

# LaCie Biggest S2S

## Quick Install Guide



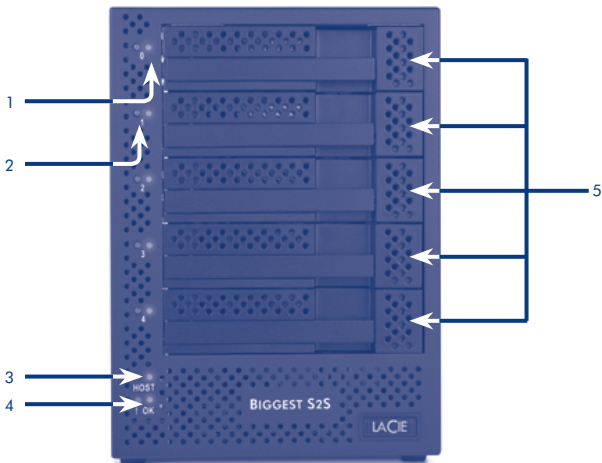


## PACKAGE CONTENTS

- LaCie Biggest S2S RAID system tower and 5 drive bays with hard disks
- LaCie Biggest S2S accessories box: power cable, SATA II 3Gb/s external cable (2 meters), LaCie Biggest S2S Utilities CD-ROM with User Manual, Quick Install Guide, Storage Manager and Firmware, and LaCie Biggest S2S Quick Install Guide (printed version)
- LaCie PCI-X/PCI-Express Card box: LaCie SATA II 3Gb/s PCI-X/PCI-Express Card 4E, PCI-X/PCI-Express Card CD-ROM with User Manual, Quick Install Guide and Drivers, and PCI-X/PCI-Express Card Quick Install



\*For more information, please consult your User Manual on the LaCie Biggest S2S Utilities CD-ROM. For updates of the User Manual, please check the LaCie website: [www.lacie.com](http://www.lacie.com)



## Front View

---

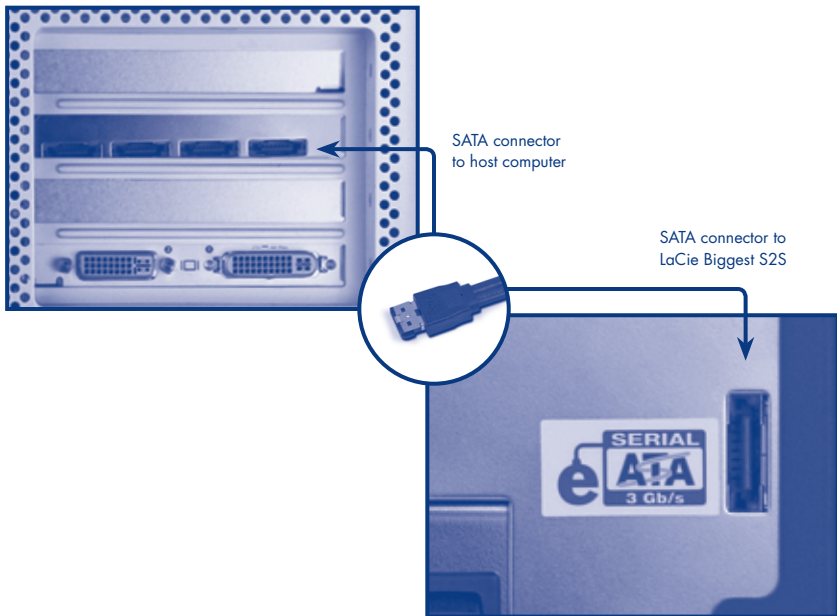
1. Disk Status Indicator  
(blue LED = disk not recognized, green LED = disk recognized)
2. Disk Activity Indicator (blinking green LED)
3. Host LED (indicates connection with the host)
4. OK LED (no problems found)
5. Drive Bays



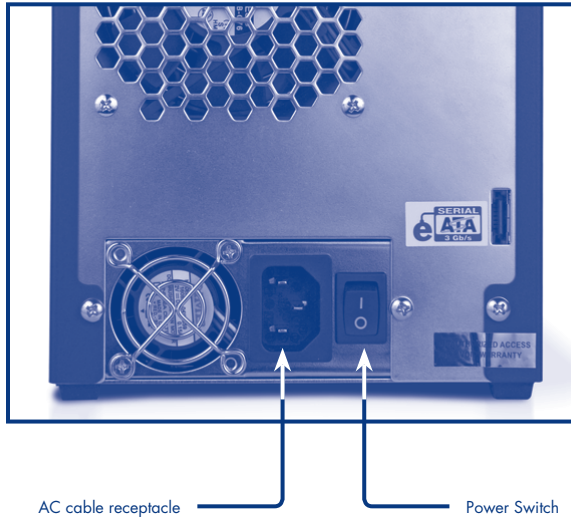
## Rear View

---

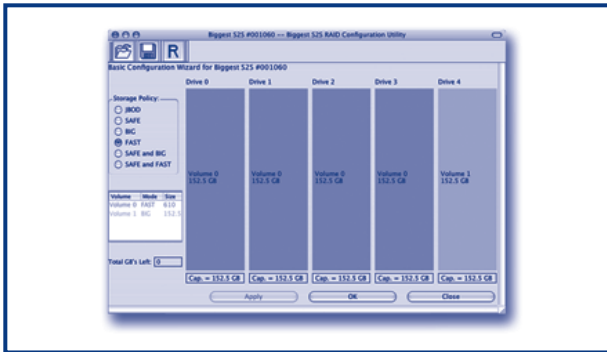
- 6. Casing Fan
- 7. Power Supply Fan
- 8. Power Switch
- 9. Power Supply Connector
- 10. External SATA II 3Gb/s Port



1. Power down the host PC.
2. Attach the Serial ATA cable to the external SATA connector on your host computer. The connector is keyed and can only be installed in one orientation. Connect the other end of the cable to the LaCie Biggest S2S.



3. Plug the AC cable into the LaCie Biggest S2S and the proper AC receptacle, and then turn on the LaCie Biggest S2S using the switch on the back panel.
4. Turn on the host computer and install the Configuration User Interface software from the supplied CD.



5. The LaCie Biggest S2S default configuration is in RAID 0 mode. If other configurations are needed, use the configuration Graphical User Interface (GUI) found on the CD-ROM.
6. The LaCie Biggest S2S supports five drives, which are delivered inside it. In case of drive failure, do not try to replace the drive yourself; your warranty will become void. Please contact your vendor.
7. The disks shipped with the unit are formatted HFS+.

Register this product at <http://www.lacie.com/mystuff/login.htm?rt=register> to ensure the validity and terms of the warranty.

Copyright © 2006, LaCie Ltd. All rights reserved. Product specifications and appearance may change at any time without notice.



## Contenu du coffret :

- Tour de système RAID LaCie Biggest S2S et 5 baies avec disques durs
- Coffret d'accessoires pour système LaCie Biggest S2S : cordon d'alimentation, câble externe SATA II 3 Go/s (2 mètres), CD-ROM d'utilitaires LaCie Biggest S2S incluant manuel d'utilisation, guide d'installation rapide, gestionnaire et micrologiciel de stockage, ainsi que guide d'installation rapide LaCie Biggest S2S (version imprimée)
- Coffret de carte PCI-X/PCI-Express LaCie : carte PCI-X/PCI-Express 4E LaCie SATA II 3 Go/s, CD-ROM PCI-X/PCI-Express incluant manuel d'utilisation, guide d'installation rapide et pilotes, ainsi que guide d'installation rapide de la carte PCI-X/PCI-Express (version imprimée)

Pour plus d'informations, consultez le manuel d'utilisation situé sur le CD-ROM d'utilitaires LaCie Biggest S2S. Pour obtenir les mises à jour du manuel d'utilisation, consultez le site Web de LaCie : [www.lacie.com](http://www.lacie.com)

## Vue avant :

01. Indicateur d'état du disque (voyant jaune = disque non reconnu, voyant vert = disque reconnu)
02. Indicateur d'activité du disque (voyant vert clignotant)
03. Voyant hôte (signale la connexion avec l'ordinateur hôte)
04. Voyant OK (aucun problème détecté)
05. Baies

## Vue arrière :

06. Ventilateur du module d'alimentation
07. Ventilateur du boîtier
08. Interrupteur d'alimentation
09. Connecteur d'alimentation
10. Port externe SATA II 3 Go/s

Le système LaCie Biggest S2S est un outil de stockage à 5 lecteurs, facile à installer et à utiliser. Il fonctionne avec la carte PCI-X/PCI-Express 4E LaCie SATE II 3 Go/s fournie avec le système. Pour plus d'informations, consultez le guide d'installation rapide de la carte PCI-X/PCI-Express.

## Procédure d'installation :

01. Éteignez l'ordinateur hôte.
02. Reliez le câble série au connecteur externe SATA de votre ordinateur hôte. Le connecteur est codé et ne peut être inséré que dans un sens. Branchez l'autre extrémité du câble sur le système LaCie Biggest S2S.
03. Connectez le câble d'alimentation au système LaCie Biggest S2S et à la prise adéquate ; allumez ensuite le système LaCie Biggest S2S à l'aide de l'interrupteur situé sur le panneau arrière.
04. Mettez l'ordinateur hôte sous tension et installez le logiciel de configuration de l'interface utilisateur à partir du CD-ROM.
05. La configuration par défaut du système LaCie Biggest S2S correspond au mode RAID 0. Si d'autres configurations sont nécessaires, utilisez l'interface graphique de configuration disponible sur le CD-ROM.
06. Le système LaCie Biggest S2S prend en charge cinq lecteurs intégrés. En cas d'échec d'un lecteur, n'essayez pas de le remplacer vous-même, ceci entraînerait l'annulation de votre garantie. Contactez votre revendeur.
07. Les disques fournis avec le système sont formatés en tant que volumes HFS+.

Pour bénéficier de la validité et des conditions de la garantie, enregistrez ce produit sur le site <http://www.lacie.com/mystuff/login.htm?rtm=register>.

Copyright © 2005, LaCie Ltd. Tous droits réservés. Les spécifications et caractéristiques du produit sont fournies à titre indicatif. LaCie se réserve le droit de modifier ses produits sans avis préalable.

## LaCie Biggest S2S

### Contenuto della confezione

- Sistema tower LaCie Biggest S2S RAID e alloggiamenti con unità disco fisso.
- Confezione degli accessori per LaCie Biggest S2S: cavo di alimentazione, cavo esterno SATA II 3Gb/s (2 metri), CD-ROM delle utility per LaCie Biggest S2S con Guida per l'utente, Guida d'installazione rapida, utilità di gestione dello storage, firmware e Guida d'installazione rapida per il sistema LaCie Biggest S2S (in versione stampata).
- Confezione della scheda LaCie PCI-X/PCI-Express: scheda LaCie SATA II 3Gb/s PCI-X/PCI-Express Card 4E, scheda PCI-X/PCI-Express, CD-ROM con Guida per l'utente, Guida d'installazione rapida e driver, e Guida d'installazione rapida della scheda PCI-X/PCI-Express (in versione stampata).

Per ulteriori informazioni, consultare la Guida per l'utente sul CD-ROM dedicata alle utility per l'unità LaCie Biggest S2S. Per una versione aggiornata della Guida per l'utente, visitare il sito Web di LaCie all'indirizzo [www.lacie.com](http://www.lacie.com).

### Vista frontale

01. Indicatore dello stato dell'unità (LED giallo = Unità non rilevata, LED verde = Unità riconosciuta)
02. Indicatore attività dell'unità (LED verde lampeggiante)
03. LED host (indica se l'unità è connessa a un host)
04. LED OK (indica l'assenza di problemi)
05. Alloggiamenti per le unità

### Vista posteriore

06. Ventola alimentatore
07. Ventola alloggiamento
08. Interruttore di alimentazione
09. Connettore del cavo alimentazione
10. Porta SATA II 3Gb/s esterna

LaCie Biggest S2S è un sistema di storage con cinque unità, facile da usare e installare, che può essere usato con la scheda LaCie SATA II 3Gb/s PCI-X/PCI-Express Card 4E fornita nella confezione. Per ulteriori informazioni, vedere la Guida di installazione rapida della scheda PCI-X/PCI-Express.

### Istruzioni di installazione

01. Spegner il PC host.
02. Collegare il cavo Serial ATA al connettore SATA esterno sul computer host. Il connettore è specifico e può essere installato in unico senso. Collegare l'altra estremità del cavo al sistema LaCie Biggest S2S.
03. Collegare il cavo di alimentazione al sistema LaCie Biggest S2S e a una presa a muro idonea, quindi accendere il sistema LaCie Biggest S2S premendo l'interruttore sul retro del sistema.
04. Accendere il computer host e installare il software dell'interfaccia utente di configurazione fornito sul CD-ROM.
05. Per impostazione predefinita, il sistema LaCie Biggest S2S viene fornito con una configurazione RAID 0. Per impostare altre configurazioni, usare la GUI di configurazione disponibile sul CD-ROM.
06. Il sistema LaCie Biggest S2S supporta cinque unità, tutte contenute al suo interno. In caso di guasto di un'unità, non tentare di sostituirla direttamente poiché questa operazione può rendere nulla la garanzia, ma rivolgersi sempre a un rivenditore LaCie.
07. Le unità vengono fornite preformattate come volumi HFS+.

Registrare il prodotto acquistato sul sito Web <http://www.lacie.com/mystuff/login.htm?rt=register> per poter usufruire delle condizioni della garanzia.

Copyright © 2006, LaCie Ltd. Tutti i diritti riservati. Le specifiche e le caratteristiche esteriori dei prodotti possono variare senza preavviso.

### Packungsinhalt:

- LaCie Biggest S2S RAID-System-Tower und 5 mit Festplatten bestückte Laufwerkschächte
- LaCie Biggest S2S Zubehörbox: Netzkabel, externes SATA II 3GB/s-Kabel (2 Meter), LaCie Biggest S2S CD-ROM mit Speicherprogrammen und Benutzerhandbuch, Installationsanleitung, Speicherverwaltung und Firmware sowie LaCie Biggest S2S Installationsanleitung (gedruckte Version)
- LaCie PCI-X/PCI-Express-Kartenpackung: LaCie SATA II 3GB/s PCI-X/PCI-Express-Karte 4E, CD-ROM für PCI-X/PCI-Express-Karte mit Benutzerhandbuch, Installationsanleitung und Treibern sowie Installationsanleitung für PCI-X/PCI-Express-Karte (gedruckte Version)

Weitere Informationen finden Sie im Benutzerhandbuch auf der CD mit der LaCie Biggest S2S-Software. Die jeweils aktuelle Version des Benutzerhandbuchs finden Sie auf der Website von LaCie: [www.lacie.com](http://www.lacie.com)

### Vorderansicht:

01. Festplatten-Statusanzeige (gelbe Anzeige = Laufwerk nicht erkannt, grüne Anzeige = Laufwerk erkannt)
02. Festplatten-Aktivitätsanzeige (grüne Blinkanzeige)
03. Host-LED (zeigt Verbindung zum Host an)
04. OK-LED (keine Fehler erkannt)
05. Laufwerkschächte

### Rückansicht:

06. Netzteil-Lüfter
07. Gehäuselüfter
08. Netzschalter
09. Netzteilanschluss
10. Externe Schnittstelle SATA II 3GB/s

Die LaCie Biggest S2S ist ein Massenspeicher mit fünf Einzellaufwerken, der leicht zu installieren und zu bedienen ist. Er wird über die LaCie SATA II 3GB/s PCI-X/PCI-Express-Karte 4E betrieben, die im Lieferumfang enthalten ist. Weitere Informationen finden Sie in der Installationsanleitung zur PCI-X/PCI-Express-Karte.

### Installationsanweisungen.

01. Fahren Sie den Host-PC herunter.
02. Schließen Sie das serielle ATA-Kabel am externen SATA-Anschluss des Host-Computers an. Der Stecker ist polgesichert und kann nur in einer Richtung angeschlossen werden. Schließen Sie das andere Kabelende an der LaCie Biggest S2S an.
03. Schließen Sie das Netzkabel an der LaCie Biggest S2S und einer ordnungsgemäß geerdeten Netzsteckdose an. Schalten Sie die LaCie Biggest S2S dann mit dem Schalter an der Geräterückseite ein.
04. Schalten Sie den Host-Computer ein und installieren Sie die auf der CD enthaltene Software der Konfigurationsoberfläche.
05. Standardmäßig ist die LaCie Biggest S2S als RAID 0-System konfiguriert. Wenn eine andere Konfiguration gewünscht wird, können Sie das System mit der Benutzeroberfläche (GUI) auf der CD entsprechend konfigurieren.
06. Die LaCie Biggest S2S besitzt fünf Einzellaufwerke, die werkseitig intern installiert sind. Sollte ein Laufwerk ausfallen, dürfen Sie es nicht selbst ersetzen, da sonst Ihre Garantie verfällt. Wenden Sie sich in diesem Fall an Ihren Händler.
07. Die in diesem Gerät gelieferten Laufwerke sind in HFS+ vorformatiert.

Registrieren Sie dieses Produkt unter <http://www.lacie.com/mystuff/login.htm?rtm=register>, um die Gültigkeit und die Bedingungen der Garantie zu gewährleisten.

© 2006 LaCie, Ltd. Alle Rechte vorbehalten. Änderung an den Produktspezifikationen und am Design jederzeit und ohne Vorankündigung vorbehalten.

## LaCie Biggest S2S

### Contenido del paquete:

- LaCie Biggest S2S con torre RAID y 5 unidades con discos duros
- Caja de accesorios de LaCie Biggest S2S: cable de alimentación, cable externo SATA II 3 Gb/s (2 metros), CD-ROM de Utilidades de LaCie Biggest S2S con Manual del usuario, Guía de instalación rápida, Gestor de almacenamiento y Firmware, y la Guía de instalación rápida de LaCie Biggest S2S (versión impresa)
- Caja de la tarjeta PCI-X/PCI-Express de LaCie: tarjeta SATA II 3 Gb/s PCI-X/PCI-Express 4E de LaCie, CD-ROM con Manual del usuario de la Tarjeta PCI-X/PCI-Express, Guía de instalación rápida y controladores, y Guía de instalación rápida de la Tarjeta PCI-X/PCI-Express (versión impresa)

Si desea más información, consulte el Manual del usuario en el CD-ROM de Utilidades de LaCie Biggest S2S. Para actualizaciones del Manual del usuario, consulte el sitio web de LaCie: [www.lacie.com](http://www.lacie.com)

### Vista frontal:

1. Indicador de estado del disco (LED amarillo = el sistema no reconoce el disco; LED verde = el sistema reconoce el disco)
2. Indicador de actividad del disco (LED parpadea en color verde)
3. LED del anfitrión (indica la conexión con el anfitrión)
4. LED OK (no se han detectado problemas)
5. Unidades de disco

### Vista posterior:

6. Ventilador de la unidad de alimentación
7. Ventilador de la carcasa
8. Interruptor de alimentación
9. Conector de la unidad de alimentación
10. Puerto SATA II 3Gb/s externo

LaCie Biggest S2S es un equipo de almacenamiento de cinco unidades, fácil de instalar y de utilizar. Funciona con la tarjeta SATA II 3 Gb/s PCI-X/PCI-Express 4E de LaCie, que se suministra con el sistema. Para más información, consulte la Guía de instalación rápida de la Tarjeta PCI-X/PCI-Express.

### Instrucciones de instalación:

01. Desconecte el PC anfitrión.
02. Conecte el cable Serial ATA al conector SATA externo en el ordenador anfitrión. El conector está codificado y únicamente puede ser instalado en una orientación. Conecte el otro extremo del cable a la unidad LaCie Biggest S2S.
03. Conecte el cable AC a la unidad LaCie Biggest S2S y al conector AC adecuado. A continuación, encienda la unidad LaCie Biggest S2S utilizando el interruptor situado en el panel trasero.
04. Encienda el ordenador anfitrión e instale el software de Configuración de interfaz de usuario del CD suministrado.
05. La configuración predeterminada de la unidad LaCie Biggest S2S se encuentra en modo RAID 0. En caso de que sean necesarias otras configuraciones, utilice la interfaz gráfica de usuario (GUI) que se encuentra en el CD-ROM.
06. La unidad LaCie Biggest S2S admite cinco unidades, que se suministran en su interior. En caso de fallo de la unidad, no intente sustituirla usted mismo, ya que invalidaría la garantía. Póngase en contacto con su proveedor.
07. Los discos que se suministran con la unidad están formateados en HFS+.

Registre este producto en <http://www.lacie.com/mystuff/login.htm?rtm=register> para garantizar la validez y las condiciones de la garantía.

Copyright © 2006, LaCie Ltd. Reservados todos los derechos. Las especificaciones y la apariencia del producto pueden ser modificados en cualquier momento sin previo aviso.

## LaCie Biggest S2S

### Inhoud verpakking:

- LaCie Biggest S2S RAID systeemzuil en 5 drive bays met harddrives
- Doos met LaCie Biggest S2S accessoires: voedingskabel, SATA II 3Gb/s externe kabel (2 meter), LaCie Biggest S2S Utilities cd-rom met gebruikershandleiding, beknopte installatiehandleiding, opslagmanager en firmware, en LaCie Biggest S2S beknopte installatiehandleiding (gedrukte versie)
- Doos met LaCie PCI-X/PCI-Express-kaart: LaCie SATA II 3Gb/s PCI-X/PCI-Express-kaart 4E, cd-rom voor de PCI-X/PCI-Express-kaart met gebruikershandleiding, beknopte installatiehandleiding en stuurprogramma's, en beknopte installatiehandleiding voor de PCI-X/PCI-Express-kaart (gedrukte versie)

Raadpleeg voor meer informatie de gebruikershandleiding op de cd-rom LaCie Biggest S2S Utilities. Voor updates van de gebruikershandleiding neemt u een kijkje op de website van LaCie: [www.lacie.com](http://www.lacie.com).

### Vooranzicht:

01. Schijfstatusindicator (gele LED = schijf niet herkend, groene LED = schijf herkend)
02. Schijfactiviteitindicator (knipperende groene LED)
03. Host-LED (bevestigt aansluiting op host)
04. OK-LED (er zijn geen problemen gevonden)
05. Drive-bays

### Achteraanzicht:

06. Voedingsventilator
07. Ventilatorhuis
08. Aan/uit-schakelaar
09. Netsnoeraansluiting
10. Externe SATA II 3Gb/s-poort

De LaCie Biggest S2S is een uit vijf stations bestaand opslagtoestel dat gemakkelijk te installeren en te gebruiken is. Het werkt met de LaCie SATA II 3Gb/s PCI-X/PCI-Express-kaart 4E, die met het systeem wordt meegeleverd. Zie voor meer informatie de beknopte installatiehandleiding voor de PCI-X/PCI-Express-kaart.

### Installatie-instructies:

01. Zet de host-pc uit.
02. Sluit de seriële ATA-kabel aan op de externe SATA-connector van uw host-computer. De connector is speciaal aangepast en kan maar in één oriëntatie worden geplaatst. Sluit het andere uiteinde van de kabel aan op de LaCie Biggest S2S.
03. Steek het netsnoer in de LaCie Biggest S2S en in het juiste netstopcontact. Zet de LaCie Biggest S2S vervolgens aan met de schakelaar op het achterpaneel.
04. Zet de host-computer aan en installeer de Configuration User Interface-software (configuratie-gebruikersinterface) van de meegeleverde cd.
05. De standaardconfiguratie van de LaCie Biggest S2S is de RAID 0-modus. Als er andere configuraties nodig zijn, kunt u gebruik maken van de Graphical User Interface (GUI) met configuraties op de cd-rom.
06. De LaCie Biggest S2S ondersteunt vijf stations die zich bij de levering in het apparaat bevinden. Probeer een drive in geval van een storing niet zelf te vervangen; dan zou uw garantie vervallen. Neem contact op met uw leverancier.
07. De met het toestel meegeleverde schijven zijn als HFS+ geformatteerd.

Registreer dit product op <http://www.lacie.com/mystuff/login.htm?rtm=register> om de garantie te valideren en van de voorwaarden kennis te nemen.

Copyright © 2006, LaCie Ltd. Alle rechten voorbehouden. Productspecificaties en uiterlijk kunnen op elk tijdstip zonder kennisgeving worden gewijzigd.

## LaCie Biggest S2S

### Conteúdo da embalagem:

- Torre do sistema LaCie Biggest S2S RAID e 5 compartimentos com discos rígidos
- Caixa com acessórios LaCie Biggest S2S: cabo de alimentação, cabo exterior SATA II 3Gb/s (de 2 metros), CD-ROM de programas LaCie Biggest S2S com Manual do utilizador, Guia breve de instalação (Quick Install Guide), Gestor de armazenagem (Storage Manager) e Firmware, para além do Guia breve de instalação “LaCie Biggest S2S Quick Install Guide” (versão impressa)
- Caixa da placa LaCie PCI-X/PCI-Express Card: LaCie SATA II 3Gb/s PCI-X/PCI-Express Card 4E, CD-ROM da PCI-X/PCI-Express Card com Manual do utilizador, Guia breve de instalação (Quick Install Guide) e controlador, e Guia breve de instalação “PCI-X/PCI-Express Card Quick Install Guide” (versão impressa)

Para mais informações, consulte o Manual do Utilizador, incluído no CD-ROM de aplicações “LaCie Biggest S2S Utilities CD-ROM”. Para a obtenção de actualizações do Manual do utilizador visite na Internet: [www.lacie.com](http://www.lacie.com)

### Parte frontal:

01. Indicador do estado do disco (LED amarelo = disco não foi reconhecido; LED verde = disco foi reconhecido)
02. Indicador de actividade do disco (LED verde intermitente)
03. LED do servidor (indica ligação ao servidor)
04. LED de aceitação (isento de problemas)
05. Compartimentos da unidade

### Vista posterior:

06. Ventilador da fonte de alimentação
07. Cubículo do ventilador
08. Interruptor liga/desliga
09. Conector da fonte de alimentação
10. Porta do SATA II 3Gb/s exterior

O LaCie Biggest S2S é uma aplicação fácil de instalar e usar para o armazenamento de dados em cinco unidades de disco. Funciona com a placa LaCie SATA II 3Gb/s PCI-X/PCI-Express Card 4E entregue com o sistema. Leia o Guia breve de instalação PCI-X/PCI-Express Card Quick Install Guide onde encontrará mais informações.

### Instruções de instalação:

01. Desligue o computador anfitrião.
02. Ligue o cabo serial ATA à ficha SATA exterior no computador anfitrião. A ficha é codificada e pode apenas ser instalada numa única direcção. Ligue a outra ponta do cabo ao LaCie Biggest S2S.
03. Ligue o cabo de corrente alterna ao LaCie Biggest S2S e à tomada, de seguida ligue o LaCie Biggest S2S com o interruptor na parte posterior do equipamento.
04. Ligue o computador anfitrião e instale o software do interface de configuração que se encontra no CD entregue.
05. O LaCie Biggest S2S é configurado por defeito no modo RAID 0. Para o resto das configurações use o interface gráfico (GUI) integrado no CD-ROM.
06. O LaCie Biggest S2S suporta cinco unidades integradas no aparelho. Se uma das unidades falhar, não tente abri-la para não violar a garantia. Contacte o distribuidor.
07. Os discos fornecidos com a unidade tem o formato HFS+.

Assague a validade e o termos da garantia, para isto registe-se no site <http://www.lacie.com/mystuff/login.htm?rt=register>. Copyright © 2006, LaCie Ltd. Reservam-se todos os direitos. As especificações e aparência dos produtos podem ser alteradas em qualquer momento sem prévio aviso.

## محتويات العبوة:

- نظام RAID LaCie Biggest S2S RAID 2S LaCie وهو مداخل محرك الأقراص مع الأقراص الثابتة
- عبوة ملحقات LaCie Biggest S2S: كابل الطاقة وكابل خارجي SATA II 3Gb/s (بطول ٢ متر) والقرص المضغوط للأدوات المساعدة الخاصة
- بـ LaCie Biggest S2S مع دليل المستخدم ودليل التثبيت السريع وإدارة التخزين والبرامج الثابتة ودليل التثبيت السريع لـ LaCie Biggest S2S (الإصدار المطبوع)
- عبوة بطاقة PCI-X LaCie: القرص المضغوط الخاص ببطاقة PCI-X Card 4E SATA II 3Gb/s LaCie وبطاقة PCI-X Card مع دليل المستخدم ودليل التثبيت السريع وبرامج التشغيل ودليل التثبيت السريع لبطاقة PCI-X Card (الإصدار المطبوع)

لزيد من المعلومات، الرجاء الرجوع إلى دليل المستخدم الموجود على القرص المضغوط الخاص بالأدوات المساعدة لـ LaCie Biggest S2S للتعرف على خدثات دليل المستخدم الرجاء الرجوع إلى موقع LaCie على الويب: [www.lacie.com](http://www.lacie.com)

## النظر الأمامي:

١. مؤشر حالة القرص (المؤشر أصفر) = لم يتم التعرف على القرص. المؤشر أخضر = تم التعرف على القرص
٢. مؤشر نشاط القرص (يومض المؤشر باللون الأخضر)
٣. المؤشر المضيء (يشير إلى الاتصال بالضيف)
٤. مؤشر السلامة (لم يتم اكتشاف مشكلات)
٥. مداخل محرك الأقراص

## النظر الخلفي:

٦. مروحة مصدر الطاقة
٧. مروحة الهيكل الخارجي
٨. مفتاح التشغيل
٩. موصل مصدر الطاقة
١٠. منفذ SATA II 3Gb/s خارجي

LaCie Biggest S2S هو جهاز تخزين ذو ٥ محركات أقراص وهو سهل التثبيت والاستخدام، وهو يعمل مع بطاقة PCI-X Card 4E SATA II 3Gb/s LaCie الواردة مع النظام. لزيد من المعلومات، راجع دليل التثبيت السريع الخاص ببطاقة PCI-X Card.

## تعليمات التثبيت:

١. قم بإيقاف تشغيل جهاز الكمبيوتر المضيف.
٢. قم بتوصيل كابل Serial ATA بموصل SATA الخارجي الموجود بجهاز الكمبيوتر المضيف. يتم غلق الموصل بمفتاح ويمكن تثبيته في اتجاه واحد فقط. قم بتوصيل الطرف الآخر للكابل بـ LaCie Biggest S2S.
٣. قم بتوصيل كابل التيار المتردد بـ LaCie Biggest S2S ومقبس التيار المتردد الصحيح. ثم قم بتشغيل LaCie Biggest S2S باستخدام المفتاح الموجود على اللوحة الخلفية.
٤. قم بتشغيل جهاز الكمبيوتر المضيف. ثم تثبيت برنامج Configuration User Interface الموجود على القرص المضغوط الوارد.
٥. يكون التكوين الافتراضي لـ LaCie Biggest S2S في الوضع RAID 0 عند الحاجة إلى تكوينات أخرى استخدم واجهة المستخدم الرسومية (GUI) الخاصة بالكمبيوتر والوجود على القرص المضغوط.
٦. يدعم LaCie Biggest S2S ٥ محركات أقراص يتم وضعها داخله. في حالة وجود أي خلل في محرك الأقراص، لا تحاول استبدال المحرك بنفسك، وإلا سيبتلع الضمان. الرجاء الاتصال بالموثق.
٧. تمت تهيئة الأقراص الواردة مع الوحدة بنظام ملفات HFS+.

## Комплектация:

- Система LaCie Biggest S2S RAID в корпусе башенного типа с пятью отсеками, в которые установлены жесткие диски
- Коробка с принадлежностями для накопителя LaCie Biggest S2S: шнур питания; кабель для подключения к внешним устройствам с интерфейсом SATA II на 3 Гбит/с (длина 2 метра); компакт-диск с набором утилит, руководством пользователя, кратким руководством по установке, программным обеспечением Storage Manager и «прошивками» для накопителя LaCie Biggest S2S; краткое руководство по установке накопителя LaCie Biggest S2S (отпечатанная версия)
- Коробка с платой контроллера LaCie PCI-X/PCI-Express Card: плата контроллера LaCie SATA II 3 Гбит/с PCI-X/PCI-Express Card 4E; компакт-диск с руководством пользователя, кратким руководством по установке и драйверами для платы контроллера PCI-X/PCI-Express Card Card; краткое руководство по установке платы контроллера PCI-X/PCI-Express Card Card (отпечатанная версия)

Подробнее см. в руководстве пользователя на компакт-диске с утилитами для накопителя LaCie Biggest S2S. Обновленные версии руководства пользователя регулярно размещаются на сайте компании LaCie по адресу: [www.lacie.com](http://www.lacie.com)

## Вид спереди:

01. Индикатор состояния диска (светится желтым = диск не распознан, светится зеленым = диск распознан)
02. Индикатор обращения к диску (мигает зеленым)
03. Индикатор головной машины (указывает на подключение к головному компьютеру)
04. Индикатор ОК (неполадки не обнаружены)
05. Дискосые отсеки

## Вид сзади:

06. Вентилятор источника питания
07. Вентилятор внутри корпуса
08. Кнопка включения питания
09. Разъем для подключения источника питания
10. Порт для подключения к внешним устройствам с интерфейсом SATA II на 3 Гбит/с

Накопитель LaCie Biggest S2S с пятью приводами, отличающийся простотой установки и эксплуатации, функционирует в сочетании с входящей в комплектацию платой контроллера LaCie SATA II 3 Гбит/с PCI-X/PCI-Express Card Card 4E. Подробнее см. в кратком руководстве по установке платы контроллера PCI-X/PCI-Express Card Card.

## Указания по установке:

01. Выключите питание головного компьютера.
02. Присоедините кабель с интерфейсом Serial ATA к внешнему разъему SATA головного компьютера. Разъем снабжен жесткими перемычками, поэтому подключение возможно только в одном положении. Второй конец кабеля присоедините к накопителю LaCie Biggest S2S.
03. Присоединив шнур питания к накопителю LaCie Biggest S2S и к подходящей розетке сети переменного тока, включите питание накопителя LaCie Biggest S2S нажатием кнопки, расположенной на тыльной панели.
04. Включив головной компьютер, установите программное обеспечение настройки пользовательского интерфейса (Configuration User Interface) с входящего в комплектацию компакт-диска.
05. Накопитель LaCie Biggest S2S настроен по умолчанию на работу в режиме RAID 0. Изменить настройку можно с помощью имеющегося на компакт-диске графического пользовательского интерфейса (Graphical User Interface, сокращенно GUI).
06. Накопитель LaCie Biggest S2S поддерживает встроенные пять приводов. В случае отказа одного из приводов не пытайтесь заменить его самостоятельно, что повлечет за собой прекращение действия гарантийных обязательств. Обратитесь к продавцу оборудования.
07. Входящие в комплектацию диски отформатированы в файловой системе HFS+.

Чтобы гарантийные обязательства вошли в силу с соблюдением изложенных в них условий и положений, зарегистрируйте продукт через Интернет по адресу: <http://www.lacie.com/mystuff/login.htm?rtm=register>.  
Copyright © 2006, LaCie Ltd. Все права защищены. В технические характеристики и внешний вид продукта могут в любое время вноситься изменения без уведомления.



## Pakningsinnhold:

- LaCie Biggest S2S RAID-system (tower) og 5 stasjonsluker med harddisker
- Boksen med tilbehør for LaCie Biggest S2S omfatter: strømkabel, SATA II 3Gb/s ekstern kabel (2 meter), LaCie Biggest S2S Utilities CD-ROM med brukerveiledning, hurtiginstalleringsguide, programvare for Storage Manager (lagringsbehandling) og Firmware (fastvare), samt en trykt versjon av hurtiginstalleringsguiden for LaCie Biggest S2S
- Boksen med LaCie PCI-X/PCI-Express-kort omfatter: LaCie SATA II 3Gb/s PCI-X/PCI-Express-kort 4E, PCI-X/PCI-Express-kort CD-ROM med brukerveiledning, hurtiginstalleringsguide og drivere, samt en trykt versjon av hurtiginstalleringsguiden

Hvis du ønsker mer informasjon, kan du se i brukerveiledningen på CD-ROM-en LaCie Biggest S2S Utilities. Du kan se etter oppdateringer av brukerveiledningen på LaCies webområde: [www.lacie.com](http://www.lacie.com)

## Sett forfra:

01. Diskstatusindikator (gul lampe = disk ikke gjenkjent, grønn lampe = disk gjenkjent)
02. Diskaktivitetsindikator (blinkende grønn lampe)
03. Vertslampe (angir forbindelse med verten)
04. OK-lampe (ingen problemer oppdaget)
05. Stasjonsluker

## Sett bakfra:

06. Strømforsyningsvifte
07. Kabinnettville
08. Strømbryter
09. Strømforsyningstilkobling
10. Ekstern SATA II 3Gb/s-port

LaCie Biggest S2S er en femstasjons lagringsenhet som er enkel å installere og bruke. Den fungerer med LaCie SATA II 3Gb/s PCI-X/PCI-Express-kort 4E, som følger med systemet. Hvis du vil ha mer informasjon, se hurtiginstalleringsguiden for PCI-X/PCI-Express-kortet.

## Installeringsinstruksjoner:

01. Slå av verts-PC-en.
02. Koble ATA-seriekabelen til den eksterne SATA-kontakten på vertsdatamaskinen. Kontakten har nøkkel og kan bare installeres i én retning. Koble den andre enden av kabelen til LaCie Biggest S2S.
03. Sett inn nettstrømkabelen i LaCie Biggest S2S og en nettsstrømkontakt. Slå på LaCie Biggest S2S ved hjelp av bryteren på bakpanelet.
04. Slå på vertsdatamaskinen og installer programvaren for konfigurasjon av brukergrensesnitt fra den medfølgende CD-en.
05. Standardkonfigurasjonen av LaCie Biggest S2S er RAID 0-modus. Hvis andre konfigurasjoner er ønskelig, kan du bruke Graphical User Interface (GUI) som ligger på CD-ROM-en.
06. LaCie Biggest S2S støtter fem stasjoner, som leveres med enheten. Hvis en stasjon svikter, må du ikke prøve å bytte stasjonen selv. Ellers kan garantien bli annullert. Kontakt leverandøren.
07. Diskene leveres forhåndsformatert med HFS+.

Registrer dette produktet på <http://www.lacie.com/mystuff/login.htm?rtm=register> for å sikre garantiens gyldighet og vilkår. Copyright © 2006, LaCie Ltd. Med enerett. Produktspesifikasjoner og utseende kan endres uten varsel.

## LaCie Biggest S2S

### Förpackningen innehåller:

- LaCie Biggest S2S RAID-systemenhet och 5 diskplatser med hårddiskar
- LaCie Biggest S2S-tillbehörsbox: strömkabel, SATA II 3 Gb/s extern kabel (2 meter), CR-ROM-skivan LaCie Biggest S2S-verktyg med bruksanvisning, snabb installationsguide, lagringshanterare och fast programvara samt LaCie Biggest snabbinstallationsguide (utskriftsversion)
- LaCie PCI-X/PCI-Express-kortbox: LaCie SATA II 3Gb/s PCI-X/PCI-Express-kort 4E, CD-ROM-skivan PCI-X/PCI-Express-kort med bruksanvisning, snabb installationsguide och drivrutiner samt PCI-X/PCI-Express-kort snabb installationsguide (utskriftsversion)

Se bruksanvisningen på CD-ROM-skivan med LaCie Biggest S2S-verktyg, om du vill ha mer information. På LaCies webbplats [www.lacie.com](http://www.lacie.com) får du uppdateringar av bruksanvisningen.

### Hårddisken sedd framifrån:

01. Diskstatusindikator (gul lysdiod = disk inte igenkänd, grön lysdiod = disk igenkänd)
02. Diskaktivitetsindikator (blinkande grön lysdiod)
03. Värddiod (anger anslutning till värden)
04. OK lysdiod (inga problem hittade)
05. Diskplatser

### Hårddisken sedd bakifrån:

06. Strömförsörjningsfläkt
07. Höljesfläkt
08. Strömbrytare
09. Anslutning till strömförsörjning
10. Extern SATA II 3Gb/s-port

LaCie Biggest S2S är en lagringsapparat med fem enheter, vilken är lätt att installera och använda. Den fungerar med LaCie SATA II 3 Gb/s PCI-X/PCI-Express-kort 4E, vilket levereras tillsammans med systemet. Se Snabb installationsguide till PCI-X/PCI-Express-kort, om du vill veta mer.

### Instruktioner för installation:

01. Stäng av värddatorn.
02. Anslut den seriella ATA-kabeln i den externa SATA-anslutningen i värddatorn. Anslutningen är nycklad och kan endast installeras åt ett håll. Anslut den andra änden av kabeln till LaCie Biggest S2S.
03. Sätt i nätkabeln i LaCie Biggest S2S och rätt näthonuttag. Slå därefter på LaCie Biggest S2S med strömbrytaren på bakpanelen.
04. Sätt på värddatorn och installera programvarans konfigurationsanvändargränssnitt från den medlevererade CD-skivan.
05. Standardkonfigurationen för LaCie Biggest S2S är RAID 0-läge. Om du behöver andra konfigurationer, använder du konfigurationen Grafiskt användargränssnitt (GUI) på CD-ROM-skivan.
06. LaCie Biggest S2S har fem enheter, som alla finns medlevererade. Om en enhet slutar att fungera ska du inte försöka att byta ut den på egen hand, eftersom garantin då inte gäller. Kontakta leverantören.
07. Diskarna som levereras med enheten är HFS+-formaterade.

Registrera produkten på <http://www.lacie.com/mystuff/login.htm?rt=register> för att garantin och dess villkor ska gälla. Upphovsrätt © 2006, LaCie Ltd. Med ensamrätt. Produktspecifikationer och utseende kan ändras när som helst utan meddelande.

## LaCie Biggest S2S

### Pakkens indhold:

- LaCie Biggest S2S RAID-system tower og 5 drevbåse med harddiske
- LaCie Biggest S2S tilbehørsæske: strømkabel, SATA II 3Gb/s eksternt kabel (2 meter), LaCie Biggest S2S Utilities cd-rom med brugervejledning, Quick Install Guide, Storage Manager og Firmware og LaCie Biggest S2S Quick Install Guide (trykt version)
- LaCie PCI-X/PCI-Express kortæske: LaCie SATA II 3Gb/s PCI-X/PCI-Express Card 4E, PCI-X/PCI-Express Card CD-ROM med brugervejledning, Quick Install Guide og drivere samt PCI-X/PCI-Express Card Quick Install Guide (trykt version)

Yderligere oplysninger finder du i brugervejledningen på cd-rom'en LaCie Biggest S2S Utilities. Opdateringer af brugervejledningen finder du på LaCie's websted: [www.lacie.com](http://www.lacie.com)

### Set forfra:

01. Diskstatusindikator (gul LED = disk ikke fundet, grøn LED = disk fundet)
02. Diskaktivitetsindikator (blinkende grøn LED)
03. Værts-LED (angiver forbindelse til værten)
04. OK LED (ingen problemer fundet)
05. Drevbåse

### Set bagfra:

06. Strømforsyningsblæser
07. Kabinetblæser
08. Strømafryder
09. Strømforsyningsstik
10. Ekstern SATA II 3Gb/s port

LaCie Biggest S2S er en lagringsenhed med fem drev, som er nem at installere og bruge. Den fungerer med LaCie SATA II 3Gb/s PCI-X/PCI-Express Card 4E, som følger med systemet. Yderligere oplysninger finder du i PCI-X/PCI-Express kortets Quick Install Guide.

### Installationsvejledning:

01. Sluk værts-pc'en.
02. Tilslut det serielle ATA-kabel til det eksterne SATA-stik på værtscomputeren. Stikket er udformet, så det kun kan installeres i én retning. Tilslut den anden ende af kablet til LaCie Biggest S2S.
03. Sæt netledningen i LaCie Biggest S2S og i en passende stikkontakt, og tænd LaCie Biggest S2S ved hjælp af afbryderen på bagsiden.
04. Tænd værtscomputeren, og installer softwaren Configuration User Interface fra den medfølgende cd.
05. Standardkonfigurationen for LaCie Biggest S2S er RAID 0-tilstand. Hvis du har brug for andre konfigurationer, skal du bruge konfigurationen Graphical User Interface (GUI), som du finder på cd-rom'en.
06. LaCie Biggest S2S understøtter fem harddiske, som leveres installeret i LaCie Biggest S2S. Hvis en harddisk rammes af fejl, må du ikke selv forsøge at udskifte harddisken, da garantien i så fald bortfalder. Kontakt i stedet forhandleren.
07. De harddiske, der følger med enheden, er HFS+-formateret.

Registrér produktet på <http://www.lacie.com/mystuff/login.htm?rtm=register> for at sikre, at garantien og dens vilkår gælder. Copyright © 2006, LaCie Ltd. Alle rettigheder forbeholdes. Produktets specifikationer og udseende kan til enhver tid ændres uden varsel.

## Pakkauksen sisältö:

- LaCie Biggest S2S RAID -torni ja 5 levyasemaa kiintolevyineen
- LaCie Biggest S2S -lisävarustepakkaus: virtakaapeli, SATA II 3Gb/s ulkoinen kaapeli (2 m), LaCie Biggest S2S Utilities CD-levy, joka sisältää käyttöoppaan, pika-asennusoppaan, tallennusohjelman ja kiinteän ohjelmiston, sekä LaCie Biggest S2S -pika-asennusopas (painettu versio)
- LaCie PCI-X/PCI-Express -korttipakkaus: LaCie SATA II 3Gb/s PCI-X/PCI-Express Card 4E, PCI-X/PCI-Express-kortin CD-levy, joka sisältää käyttöoppaan, pika-asennusoppaan ja ajurit, sekä PCI-X/PCI-Express-kortin pika-asennusopas (painettu versio)

Katso tarvittaessa lisätietoja LaCie Biggest S2S Utilities -CD-ROMilla olevasta käyttöoppaasta. Käyttöoppaan päivitykset löytyvät LaCien verkkosivulta: [www.lacie.com](http://www.lacie.com)

## Näkymä edestä:

01. Levyn tilan merkkivalo (keltainen LED = ei tunnista levyä, vihreä LED = levy tunnistettu)
02. Levyn toiminnan merkkivalo (vihreä LED vilkkuu)
03. Isäntäkoneen merkkivalo (ilmaisee yhteyden isäntätietokoneeseen)
04. Moitteetoman toiminnan merkkivalo (ei havaitu ongelmia)
05. Levyasemat

## Näkymä takaa:

06. Virtalähteen tuletin
07. Kotelon tuletin
08. Virtakytkin
09. Virtalähteen liitin
10. Ulkoinen SATA II 3Gb/s -portti

LaCie Biggest S2S on helposti asennettava ja helppokäyttöinen viiden aseman tallennusjärjestelmä. Se toimii LaCie SATA II 3Gb/s PCI-X/PCI-Express Card 4E -kortin kanssa, joka toimitetaan järjestelmän mukana. Lisätietoja on PCI-X/PCI-Express-kortin pika-asennusoppaassa.

## Asennusohjeet:

01. Sammuta virta isäntätietokoneesta.
02. Kiinnitä Serial ATA -kaapeli isäntätietokoneen ulkoiseen SATA-liittimeen. Liitin on muotoiltu siten, että se voidaan asentaa vain yhdessä suunnassa. Liitä kaapelin toinen pää LaCie Biggest S2S -järjestelmään.
03. Aseta verkkokaapeli LaCie Biggest S2S -järjestelmään ja oikeaan verkkoliittimeen, ja kytke sitten LaCie Biggest S2S päälle takalevyssä olevasta kytkimestä.
04. Kytke isäntätietokone päälle ja asenna käyttöliittymän kokoonpano-ohjelmisto mukana toimitetulta CD-levyltä.
05. LaCie Biggest S2S -järjestelmän oletuskokoonpano on RAID 0 -malli. Jos tarvitset muita kokoonpanoja, käytä CD-levyllä olevaa graafisen käyttöliittymän (GUI) kokoonpanoa.
06. LaCie Biggest S2S tukee viittä asemaa, jotka toimitetaan sen sisällä. Jos asemaan tulee vika, käyttäjä ei saa vaihtaa asemaa itse, koska tällöin takuu raukeaa. Ota yhteys jälleenmyyjään:
07. Laitteen mukana toimitetut levyt on alustettu HFS+-tiedostojärjestelmään.

Varmista takuun voimassaolo ja takuehdot rekisteröimällä tämä tuote osoitteessa

<http://www.lacie.com/mystuff/login.htm?rt=register>.

Copyright © 2006, LaCie Ltd. Kaikki oikeudet pidätetään. Tuotteen ominaisuuksia ja ulkonäköä voidaan muuttaa milloin tahansa ilman eri ilmoitusta.

**パッケージの内容:**

- LaCie Biggest S2S RAID システム タワー、およびハードディスクを搭載したドライブベイ 5 基。
- LaCie Biggest S2S 付属品ボックス: 電源ケーブル、SATA II 3Gb/s 外部ケーブル (2 メートル)、ユーザー マニュアルを収録した LaCie Biggest S2S Utilities CD-ROM、クイック インストール ガイド、ストレージ マネージャおよびファームウェア、LaCie Biggest S2S クイック インストール ガイド (紙印刷版)。
- LaCie PCI-X/PCI-Express Card ボックス: LaCie SATA II 3Gb/s PCI-X/PCI-Express Card 4E、ユーザー マニュアルを収録した PCI-X/PCI-Express Card CD-ROM、クイック インストール ガイドおよびドライブ、PCI-X/PCI-Express Card クイック インストール ガイド (紙印刷版)

詳細につきましては、LaCie Biggest S2S Utilities CD-ROM に収録されている取扱説明書を参照してください。ユーザー マニュアルの更新版は、下記の LaCie ウェブサイトで確認してください: [www.lacie.co.jp](http://www.lacie.co.jp)

**正面図:**

01. ディスク ステータス インジケータ (黄色の LED は「ディスクが検出されません」、緑色の LED は「ディスクが検出されました」を意味します)
02. ディスク アクティビティ インジケータ (LED が緑色に点滅)
03. ホスト LED (ホストに接続していることを示します)
04. OK LED (障害なし)
05. ドライブ ベイ

**背面図:**

06. 電源ファン
07. ケースファン
08. 電源スイッチ
09. 電源コネクタ
10. SATA II 3Gb/s 外部ポート

LaCie Biggest S2S は、インストールと操作の簡単な、ドライブ 5 台に対応したストレージ製品です。本製品は、システムに付属している LaCie SATA II 3Gb/s PCI-X/PCI-Express Card 4E を使用することで機能します。詳細は、PCI-X/PCI-Express Card クイック インストール ガイドを参照してください。

**インストール手順:**

01. ホスト PC の電源を切ります。
02. シリアル ATA ケーブルを、ホストコンピュータの SATA 外部コネクタに差し込みます。コネクタは出っ張りのある形状をしており、1 方向にしか接続できません。ケーブルの他端を LaCie Biggest S2S に接続します。
03. AC ケーブルを LaCie Biggest S2S と正しい AC 電源コンセントに差し込んだあと、LaCie Biggest S2S の背面パネルにあるスイッチを使って電源を入れます。
04. ホスト コンピュータの電源を入れ、付属の CD から Configuration User Interface ソフトウェアをインストールします。
05. LaCie Biggest S2S のデフォルト構成は RAID 0 モードです。その他の構成が必要な場合は、CD-ROM に収録された GUI ベースの構成ツールを使用してください。
06. LaCie Biggest S2S はドライブ 5 台 (あらかじめ内蔵して出荷) に対応しています。ドライブの障害時は、ご自分でドライブを交換しようとしてください。ご自分でドライブを交換しようとなさると、お客様の保証が無効になります。本製品をお買い上げになった販売店までご連絡ください。
07. ユニットに付属して出荷されたハードディスクは、あらかじめ HFS+ にフォーマットされています。

保証の有効性と条件を確認するために、ウェブサイト<http://www.lacie.com/mystuff/login.htm?rtm=register> で製品登録を行ってください。

Copyright © 2006, LaCie Ltd. All rights reserved. 製品仕様と外観は随時予告なく変更される可能性があります。

## LaCie Biggest S2S

### Περιεχόμενα της συσκευασίας:

- Πύργος συστήματος LaCie Biggest S2S RAID και 5 φαντρία μονάδας δίσκου με σκληρούς δίσκους
- Κουτί παρελκομένων LaCie Biggest S2S: καλώδιο τροφοδοσίας, εξωτερικό καλώδιο SATA II 3Gb/s (2 μέτρα), CD-ROM με βοηθητικά προγράμματα LaCie Biggest S2S Utilities με χειρίδιο χρήσης, συνοπτικό χειρίδιο εγκατάστασης, πρόγραμμα διαχείρισης Storage Manager και υλικολογισμικό (Firmware), και συνοπτικό χειρίδιο εγκατάστασης LaCie Biggest S2S (εκτυπωμένη μορφή)
- Κουτί κάρτας LaCie PCI-X/PCI-Express Card: LaCie SATA II 3Gb/s PCI-X/PCI-Express Card 4E, PCI-X/PCI-Express Card CD-ROM με χειρίδιο χρήσης, συνοπτικό χειρίδιο εγκατάστασης και οδηγόι, και συνοπτικό χειρίδιο εγκατάστασης PCI-X/PCI-Express Card (εκτυπωμένη μορφή)

Για περισσότερες πληροφορίες, παρακαλούμε συμβουλευθείτε το χειρίδιο χρήσης στο CD-ROM βοηθητικών προγραμμάτων LaCie Biggest S2S Utilities. Για ενημερώσεις του χειριδίου χρήσης, παρακαλούμε επισκεφθείτε την ιστοσελίδα της LaCie: [www.lacie.com](http://www.lacie.com)

### Πρόσψη:

01. Δείκτης κατάστασης δίσκου (κίτρινο LED = ο δίσκος δεν αναγνωρίζεται, πράσινο LED = ο δίσκος αναγνωρίζεται)
02. Δείκτης δραστηριότητας δίσκου (πράσινο LED που αναβοσβήνει)
03. LED κεντρικού υπολογιστή (υποδηλώνει σύνδεση με τον κεντρικό υπολογιστή)
04. LED 'OK' (δεν εντοπίζονται προβλήματα)
05. Φαντρία μονάδας δίσκου

### Πίσω όψη:

06. Ανεμιστήρας τροφοδοτικού
07. Ανεμιστήρας περιβλήματος
08. Διακόπτης τροφοδοσίας
09. Σύνδεσμος τροφοδοτικό
10. Εξωτερική θύρα SATA II 3Gb/s

Το LaCie Biggest S2S είναι μια συσκευή αποθήκευσης πέντε δίσκων, η οποία είναι εύκολη στην εγκατάσταση και χρήση. Λειτουργεί με την κάρτα LaCie SATA II 3Gb/s PCI-X/PCI-Express Card 4E, που αποστέλλεται με το σύστημα. Για περισσότερες πληροφορίες, συμβουλευθείτε το συνοπτικό χειρίδιο εγκατάστασης της κάρτας PCI-X/PCI-Express.

### Οδηγίες εγκατάστασης:

01. Απενεργοποιήστε τον κεντρικό υπολογιστή.
02. Συνδέστε το καλώδιο Serial ATA στον εξωτερικό σύνδεσμο SATA του κεντρικού υπολογιστή. Το βύσμα του καλωδίου είναι κωδικοποιημένο και μπορεί να συνδεθεί μόνο προς μία κατεύθυνση. Συνδέστε το άλλο άκρο του καλωδίου στο LaCie Biggest S2S.
03. Συνδέστε το καλώδιο τάσης δικτύου (AC) στο LaCie Biggest S2S και στην κατάλληλη παροχή τάσης δικτύου, και στη συνέχεια ενεργοποιήστε το LaCie Biggest S2S χρησιμοποιώντας το διακόπτη στο πίσω μέρος.
04. Ενεργοποιήστε τον κεντρικό υπολογιστή και εγκαταστήστε το λογισμικό διαμόρφωσης Configuration User Interface από το παρεχόμενο CD.
05. Η προεπιλεγμένη διαμόρφωση του LaCie Biggest S2S είναι σε κατάσταση RAID 0. Εάν απαιτούνται άλλες διαμορφώσεις, χρησιμοποιήστε το πρόγραμμα διαμόρφωσης γραφικής διεπαφής χρήστη (GUI) που βρίσκεται στο CD-ROM.
06. Το LaCie Biggest S2S υποστηρίζει πέντε δίσκους, οι οποίοι υπάρχουν στο εσωτερικό του. Σε περίπτωση βλάβης δίσκου, μην επιχειρήσετε να αντικαταστήσετε το δίσκο εσείς οι ίδιοι, καθώς αυτή η ενέργεια θα προκαλέσει ακύρωση της εγγύησης. Παρακαλούμε επικοινωνήστε με το τοπικό σας γραφείο πωλήσεων.
07. Οι δίσκοι που αποστέλλονται με τη μονάδα είναι μορφοποιημένοι σε μορφή HFS+.

Εγγραφείτε γι' αυτό το προϊόν στην ιστοσελίδα <http://www.lacie.com/mystuff/login.htm?rtn=για> να διασφαλίσετε την γκευρότητα και τους όρους της εγγύησης.  
Copyright © 2006, LaCie Ltd. Με επιφύλαξη παντός δικαιώματος. Οι προδιαγραφές και η εμφάνιση του προϊόντος μπορεί να αλλάξουν οποιαδήποτε στιγμή χωρίς προειδοποίηση.



# CONTACT US

## LaCie USA

22985 NW Evergreen Pkwy  
Hillsboro, OR 97124  
sales@lacie.com

## LaCie France

17, rue Ampère  
91349 Massy Cedex  
sales.fr@lacie.com

## LaCie Asia (HK)

25/F Winsan Tower  
98 Thomson Road  
Wanchai, Hong-Kong  
sales.asia@lacie.com

## LaCie Asia (Singapore)

Centennial Tower, Level 21  
3 Temasek Avenue  
Singapore 039190  
sales.asia@lacie.com

## LaCie Australia

458 Gardeners Rd.  
Alexandria, NSW 2015  
sales.au@lacie.com

## LaCie Belgium

Vorstlaan 165/ Bld  
du Souverain 165  
1160 Brussels  
sales.be@lacie.com

## LaCie Canada

235 Dufferin St.  
Toronto, Ontario M6K 1Z5  
sales.ca@lacie.com

## LaCie Germany

Am Kesselhaus 5  
D-79576 Weil Am Rhein  
Deutschland  
sales.de@lacie.com

## LaCie Italy

Centro Direzionale Edificio B4  
Via dei Missaglia 97  
20142 Milano, Italia  
sales.it@lacie.com

## LaCie Japan K.K.

Uruma Kowa Bldg. 6F  
8-11-37 Akasaka, Minato-ku  
Tokyo 107-0052

## LaCie Netherlands

Postbus 1343480  
DC Harmelen  
sales.benelux@lacie.com

## LaCie Nordic

(Sweden, Denmark, Norway, Finland)  
Tre Liljor 5  
113 44 Stockholm, Sweden  
sales.nordic@lacie.com

## LaCie Spain

C/ Núñez Morgado, 3, 5ª pl.  
28036 Madrid  
sales.es@lacie.com

## LaCie Switzerland

Dauidsbodenstrasse 15 A  
4004 Basel  
sales.ch@lacie.com

## LaCie United Kingdom and Ireland

46 Gillingham Street  
London, England SW1V 1HU  
info.uk@lacie.com

## LaCie Worldwide Export

17, rue Ampère  
91349 Massy Cedex, France  
sales.intl@lacie.com  
support.intl@lacie.com

