



# LaCie 1big Dock SSD Pro Gebruikershandleiding

---



**Klik hier om een bijgewerkte online versie te bekijken**  
van dit document. Ook de meest recente content, uitvergrote afbeeldingen, betere navigatie en het zoekvenster zijn hier te vinden.

# Contents

<b>1</b>	<b>Inleiding</b>	<b>5</b>
	Inhoud van de verpakking	5
	Minimale computersysteem vereisten	5
<b>2</b>	<b>Systemeoverzicht</b>	<b>6</b>
	Weergaven	6
	• Vooraanzicht	6
	• Achteraanzicht	6
	Specificaties	7
	• Afmetingen	7
	• Gewicht	8
	• Elektrisch	8
	• Temperatuurbereik	8
<b>3</b>	<b>Systeme-leds</b>	<b>9</b>
	Led-locaties	9
	Gedrag van de ledlampjes	9
<b>4</b>	<b>Kabels</b>	<b>10</b>
<b>5</b>	<b>Aan de slag</b>	<b>11</b>
	De voedingskabel aansluiten	11
	Aansluiten op de computer	11
	De LaCie 1big Dock SSD Pro instellen	12
	• Begin hier	12
	• Uw apparaat registreren	13
	• Download Toolkit	13
	• Installeer Toolkit	14
	Opslagformaat	15
	De harde schijf loskoppelen	15
<b>6</b>	<b>Bediening</b>	<b>16</b>
	Stroom aan	16
	Uitschakelen	16
	Lang drukken	16
	De Thunderbolt-kabel tijdens het bedrijf verwijderen	17
	Stille werking en warmtebeheer	17
	Plaatsing en stapelen	17

<b>7 Dockingfuncties</b>	<b>18</b>
USB 3.0-hub	18
• Een apparaat aansluiten op de USB 3.0-hub	18
• Een apparaat veilig uitwerpen en loskoppelen van de USB 3.0-hub	18
• macOS	18
• Windows	19
Secure Digital Extended Capacity (SDXC) Geheugenkaartlezer	19
• Een SD-geheugenkaart lezen	19
• Een SD-geheugenkaart veilig uitwerpen en verwijderen	19
• Toolkit	19
• macOS	20
• Windows	20
CFast 2.0-geheugenkaartlezer	20
• Een CFast 2.0-geheugenkaart lezen	20
• Een CFast 2.0-geheugenkaart veilig uitwerpen en verwijderen	21
• Toolkit	21
• macOS	21
• Windows	21
CFexpress-geheugenkaartlezer	22
• Een CFexpress-geheugenkaart lezen	22
• Een CFexpress-geheugenkaart veilig uitwerpen en verwijderen	22
• Toolkit (alleen macOS)	22
• macOS	22
• Windows	23
<b>8 Uitbreidingspoort</b>	<b>24</b>
DisplayPort 1.4	24
• De DisplayPort aansluiten	24
• De DisplayPort loskoppelen	24
<b>9 Serieschakelen, stroomlevering &amp; passthrough-stroom</b>	<b>25</b>
Een serieschakeling maken	25
Stroomlevering en passthrough-stroom	25
• Passthrough-stroom	26
<b>10 Veilig LaCie 1big Dock SSD Pro van uw computer verwijderen</b>	<b>27</b>
Mac	27
• Uitwerpen via het Zoekmachine-venster	27
• Uitwerpen vanaf bureaublad	27
Windows	27
<b>11 Optioneel formatteren en partitioneren</b>	<b>29</b>
Over bestandssysteemindelingen	29

• De bestandssysteemindeling kiezen .....	29
<b>Handmatig formatteren .....</b>	<b>30</b>
• Mac .....	30
• macOS versie 10.11 en later .....	30
• Windows .....	31

## **12 .Veelgestelde vragen ..... 32**

<b>Alle gebruikers .....</b>	<b>32</b>
• Probleem: mijn bestanden worden te langzaam overgebracht .....	32
• Probleem: ik heb een USB-C harde schijf die ik wil toevoegen aan de Thunderbolt 3-serieschakeling. ....	32
• Probleem: ik wil mijn harde schijf met een wachtwoord beschermen en/of versleutelen. ....	33
• Probleem: ik krijg foutmeldingen bij bestandsoverdrachten. ....	33
<b>Mac .....</b>	<b>33</b>
• Probleem: het pictogram verschijnt niet op mijn bureaublad. ....	33
<b>Windows .....</b>	<b>34</b>
• Probleem: er verschijnt geen pictogram voor het station in Computer. ....	34

## **13 .Regulatory Compliance ..... 35**

FCC Declaration of Conformance .....	35
FCC Class A Information .....	35
FCC Caution .....	35
Important Note: FCC Radiation Exposure Statement .....	36
Industry Canada .....	36
Important Note for mobile device use .....	36
Note Importante pour l'utilisation de dispositifs mobiles .....	36
Europe – EU Declaration of Conformity .....	36
China RoHS .....	38
Taiwan RoHS .....	39

# Inleiding

LaCie® 1big Dock SSD Pro is een Thunderbolt™ 3-opslaghub die gebruikmaakt van versnelde NVMe™ SSD-snelheden tot 2800 MB/s, kaartsleuven van bioscoopniveau en een DisplayPort 1.4 output voor professionele 4K-beeldschermen. Met zijn professionele NVMe SSD en zelfkoelend ontwerp is de 1big Dock SSD Pro de ideale combinatie van langdurige betrouwbaarheid en geoptimaliseerde prestaties.

Deze handleiding bevat informatie over het configureren en beheren van uw LaCie 1big Dock SSD Pro. Voor veelgestelde vragen en antwoorden, zie [Veelgestelde vragen](#). U kunt ondersteuning en geüpdatet technische informatie krijgen via de [klantenservice van LaCie](#).

## Inhoud van de verpakking

- LaCie® 1big Dock SSD Pro
- Thunderbolt 3-kabel (40 Gb/s)
- Externe voeding
- Snelle installatiegids



**Belangrijke informatie:** bewaar de verpakking. Als uw hardeschijf-behuizing moet worden teruggestuurd voor herstel of onderhoud, dient dit te gebeuren in de originele verpakking.

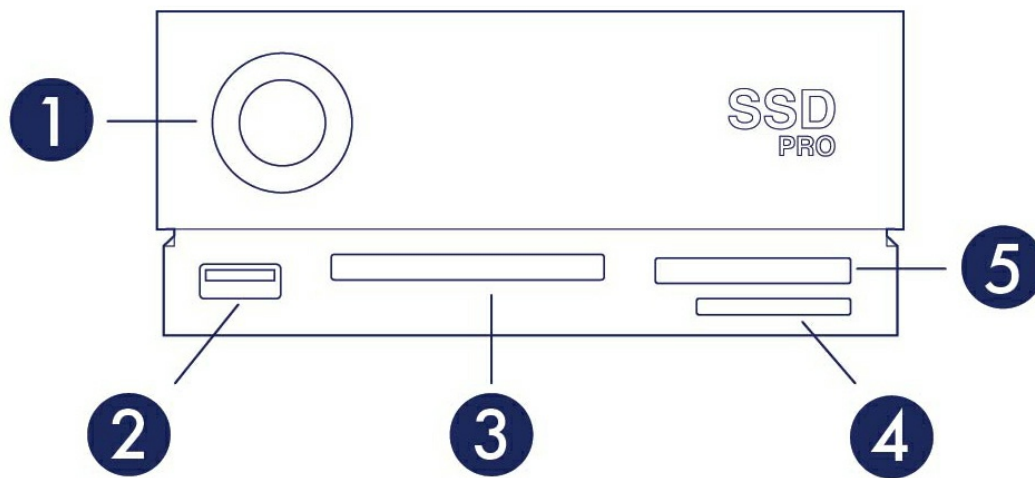
## Minimale computersysteemvereisten

- Computer met een Thunderbolt 3-poort
- macOS® 10.14 of hoger / Windows 10 or hoger
- Minimale vrije schijfruimte: 600 MB aanbevolen

# Systeemoverzicht

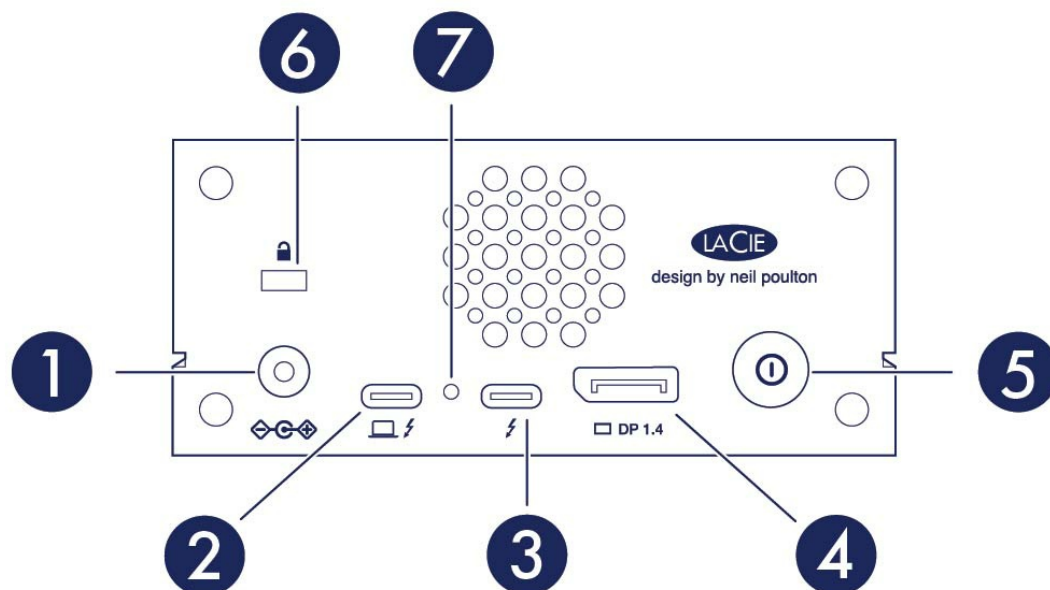
## Weergaven

### Vooraanzicht



1. **Status-led**—Geeft aan dat het apparaat is ingeschakeld. Zie [Werking](#).
2. **USB 3.0-hub**—Sluit shuttleschijven, digitale camera's en andere apparaten aan om bestanden over te zetten. Laadt apparaten op zoals mobiele telefoons (uitgangsvermogen 7,5 W). Zie [Dockingfuncties](#).
3. **CFast 2.0-sleuf**—Lees CFast 2.0 geheugenkaarten. Zie [Dockingfuncties](#).
4. **Secure Digital (SDXC)-sleuf**—Lees SD-geheugenkaarten. Zie [Dockingfuncties](#).
5. **CFexpress-sleuf**—Lees CFexpress-geheugenkaarten. Zie [Dockingfuncties](#).

### Achteraanzicht



1. **Stroomingang**—Sluit de voedingskabel aan. Gebruik uitsluitend de voedingskabel die bij uw LaCie 1big Dock SSD Pro is meegeleverd. Het aansluiten van voedingskabels van derden, of andere LaCie-voedingskabels met een onjuist voltage, kan leiden tot schade aan het apparaat. Zie [Werking](#).
2. **Host-poort**—Poort op de Thunderbolt 3 voor aansluiting op een Thunderbolt 3-poort op de hostcomputer. Gebruik de meegeleverde Thunderbolt 3-kabel. Zie [Aan de slag](#).
3. **Randpoort**—Thunderbolt 3-poort waarmee compatibele randapparaten en -schermen aangesloten worden. Gebruik deze poort om één enkel Thunderbolt 3-/USB-C-apparaat aan te sluiten of om meerdere Thunderbolt-apparaten serie te schakelen. U kunt deze poort ook gebruiken om de USB-C-voeding van uw laptop aan te sluiten op de randpoort om zo tot 80 W vermogen te leveren aan de op de host-poort aangesloten laptop. Zie [Serieschakelen, stroomlevering & passthrough-stroom..](#)
4. **DisplayPort**—Stuurt het videosignaal van uw computer naar een monitor. Zie [Uitbreidingspoort](#).
5. **Knop voor handmatig uitschakelen**—Houd deze knop meer dan v4 seconden ingedrukt om de voeding te onderbreken en de 1big Dock SSD Pro uit te schakelen. Met deze knop kunt u energie besparen zonder dat u de 1big Dock SSD Pro hoeft los te koppelen. Zie [Werking](#).
6. **Poort voor Kensington™-vergrendeling**—Gebruik deze poort om de 1big Dock SSD Pro fysiek aan een bureau of rek vast te maken.
7. **Knop voor firmware-update**—Updates voor de USB-firmware worden op de ondersteuningspagina geplaatst om uw product te verbeteren. Druk alleen op deze knop als u instructies volgt om de USB-firmware te updaten. Gebruik een dunne, stevige draad (zoals het uiteinde van een paperclip) om de knop in de afgesloten ruimte te duwen.

## Specificaties

### Afmetingen

Zijkant	Afmetingen (in/mm)
Lengte	4,646 inch/118 mm
Breedte	2,217 inch/56,3 mm

---

Diepte	8,543 inch/217 mm
--------	-------------------

## Gewicht

Model	Gewicht (lb/kg)
1big Dock SSD Pro	2,866 lb/1,3 kg

## Elektrisch

Voedingsadapter 20V@5.5A

**!** Gebruik uitsluitend de voeding die met uw apparaat wordt meegeleverd. Stroomtoevoerunits van andere LaCie- of Seagate-apparaten en apparaten van derden kunnen uw 1big Dock beschadigen.

## Temperatuurbereik

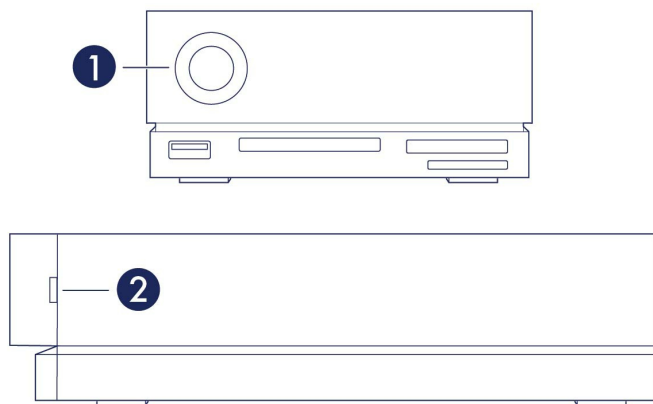
Omgevingstemperatuurbereik	Temperatuurbereik
Standaard (in bedrijf)	5 tot 35 °C



# Systeem-leds

De leds van de LaCie 1big Dock SSD Pro geven informatie over de status van het systeem.

## Led-locaties



1. **Voorkant**—Status van het systeem
2. **Zijkant**—Status van de schijf

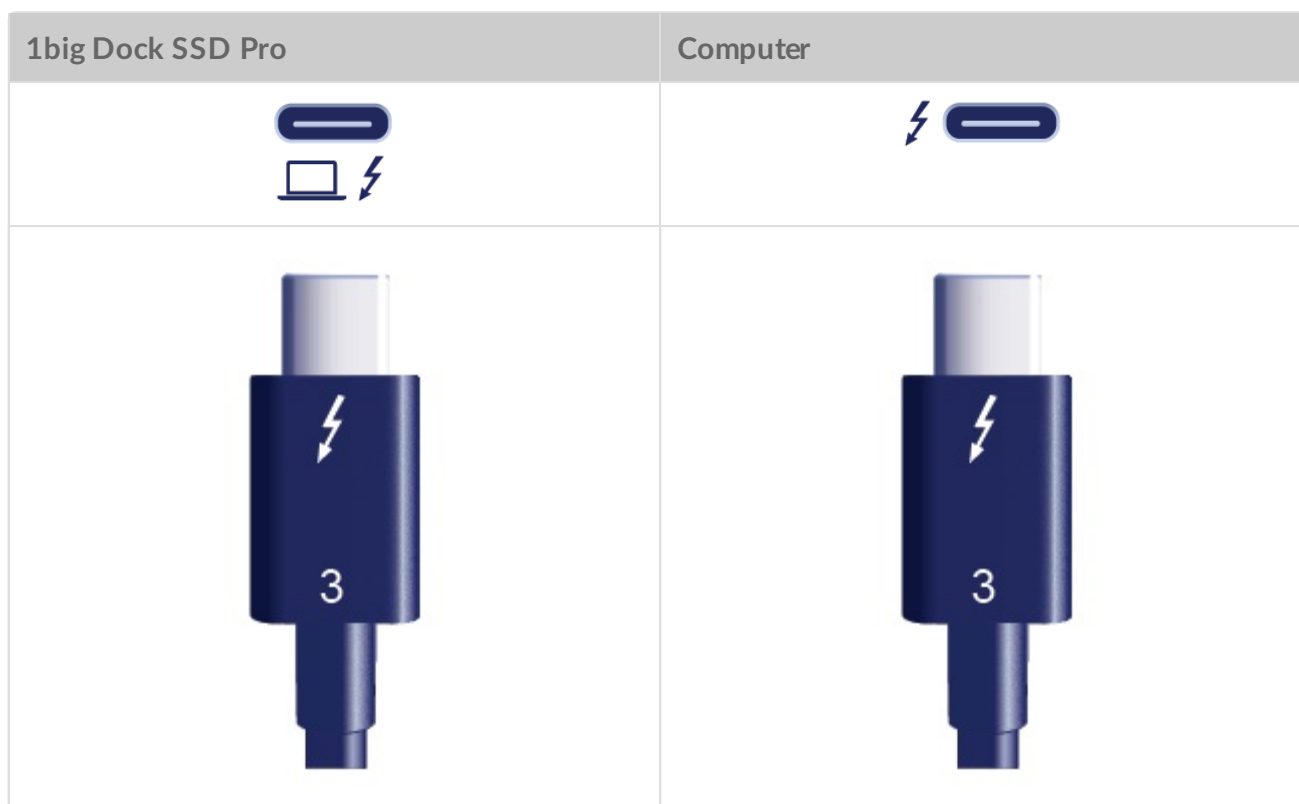
## Gedrag van de ledlampjes

Aan de hand van onderstaande kleurenlijst kunt u de algemene status van uw LaCie 1big Dock SSD Pro bepalen.

Kleur	Status
Ononderbroken blauw	Gereed
Snel knipperend blauw	Opstarten en afsluiten
Knipperend rood (1 seconde interval)	Waarschuwing met betrekking tot temperatuur of uitgevallen ventilator
Ononderbroken rood	Kritische temperatuur of ventilator afwezig

# Kabels

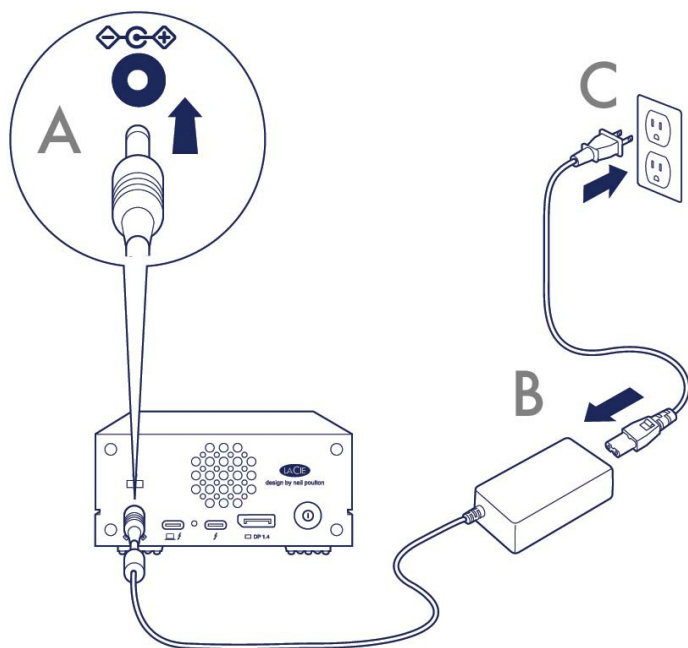
Gebruik de Thunderbolt 3-kabel om de host-poort van de 1big Dock's aan te sluiten op een Thunderbolt 3-poort op uw computer.



- ! 1big Dock SSD Pro ondersteunt alleen aansluiting op de Thunderbolt 3-poort van een computer. De schijf is niet beschikbaar wanneer hij is aangesloten op een USB-poort.

# Aan de slag

## 1 De voedingskabel aansluiten

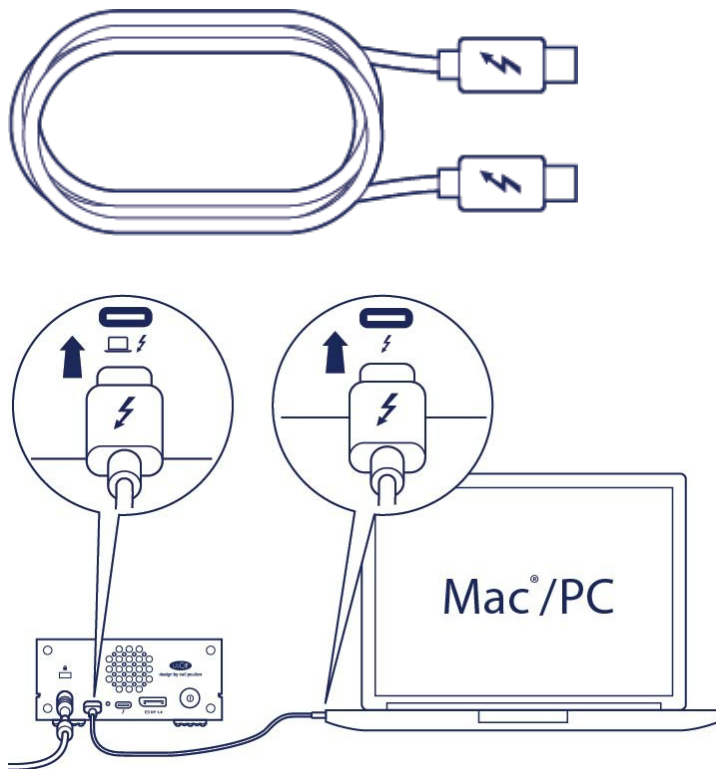


## 2 Aansluiten op de computer

Gebruik de Thunderbolt 3-kabel om de host-poort van de 1big Dock SSD Pro op de Thunderbolt 3-poort van uw computer aan te sluiten.

- ! **Belangrijk**—Uw computer moet aangesloten zijn op de host-poort van de 1big Dock SSD Pro om de schijf van voeding te voorzien en te openen.





### 3 De LaCie 1big Dock SSD Pro instellen

Via de instelling kunt u:

De LaCie 1big Dock SSD Pro registreren

Haal het maximale uit uw apparaat, met gemakkelijk toegankelijke informatie en ondersteuning.

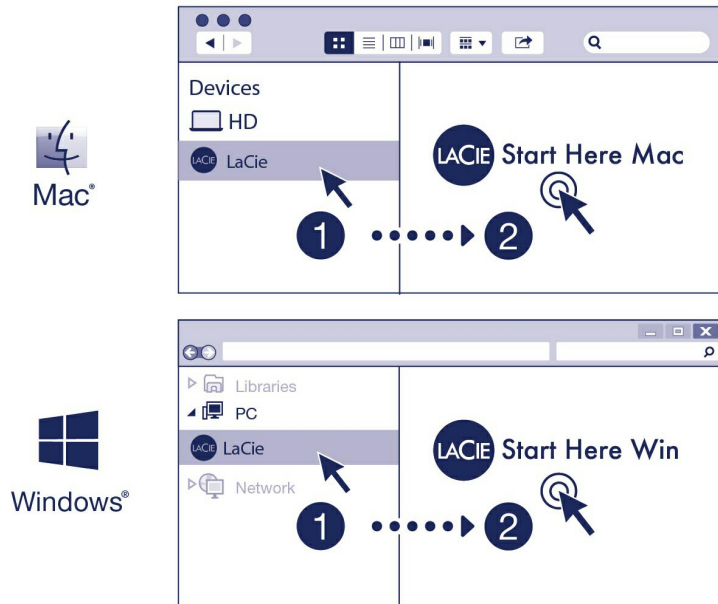
Installeer Toolkit

Beheer Sync Plus-schema's, automatiseer importen van geheugenkaarten, beheer LED-instellingen en meer.



Uw computer dient verbonden te zijn met het internet om uw apparaat te registreren en Toolkit te installeren.

**A** Begin hier



Gebruik een bestandsbeheerder zoals Finder of Bestandsverkenner, open LaCie 1big Dock SSD Pro en start [Start Mac Hier](#) of [Start Win Hier](#).

## B Uw apparaat registreren

### Register

I have read and agree to...

- Terms and Conditions
- Privacy Statement
- Optional Offers

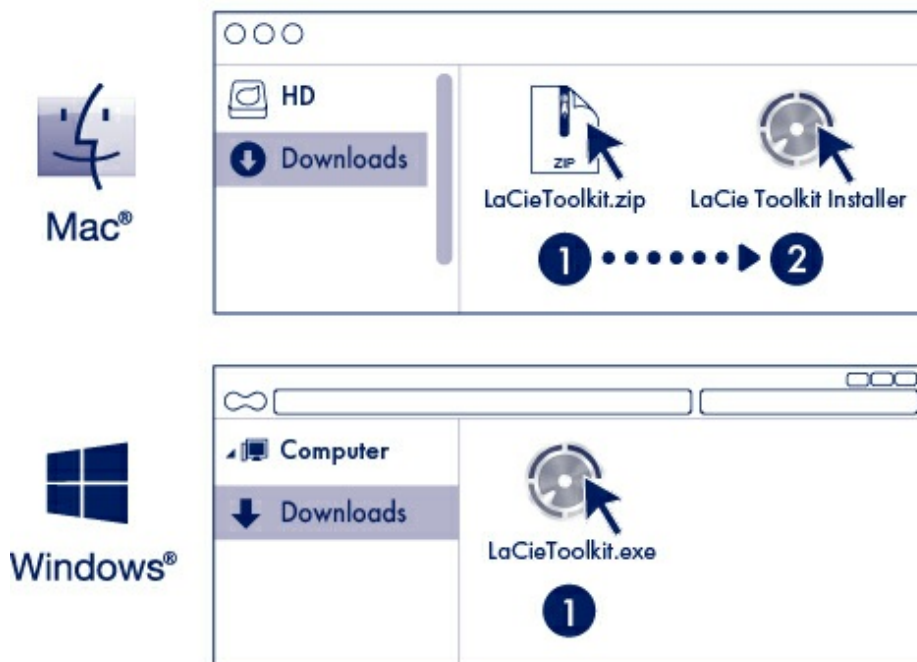
Voer uw gegevens in en klik op [Registreren](#).

## C Download Toolkit



Klik op de knop [Download](#).

## D Installeer Toolkit



Gebruik een bestandsbeheerder zoals Finder of Bestandsverkenner om naar de map te gaan waar u downloads ontvangt.



Open het bestand [LaCieToolkit.zip](#). Klik op de [LaCie Toolkit Installer](#) om de toepassing te lanceren.



Klik op het bestand [LaCieToolkit.exe](#) om de toepassing te starten.



Uw computer dient verbonden te zijn met het internet om Toolkit te installeren en uit te voeren.

Voor details over Toolkit-functies de [LaCie Toolkit gebruikershandleiding](#) raadplegen.

# Opslagformaat

De 1big Dock SSD Pro wordt in exFAT voorgeformatteerd afgeleverd voor compatibiliteit met zowel Windows als Mac computers. Indien u de schijf met slechts één type computer wilt gebruiken, kunt u de prestatie van kopiëren van het bestand optimaliseren door de schijf in het standaard bestandssysteem van uw besturingssysteem te formatteren. Zie [Optioneel formatteren en partitioneren](#) voor meer informatie.

## De harde schijf loskoppelen

Om beschadiging van het bestandssysteem te vermijden is het belangrijk dat u de volumes van uw 1big Dock SSD Pro deactiveert voordat u de interfacekabel loskoppelt. Zie [Veilig LaCie 1big Dock SSD Pro van uw computer verwijderen](#) voor details.

# Bediening

## Stroom aan

De LaCie 1big Dock SSD Pro gaat aan wanneer hij:

- Aangesloten is op een computer met ondersteuning voor Thunderbolt 3.
- Aangesloten is op het stopcontact.

**!** **Waarschuwing:** neem de 1big Dock SSD Pro pas in gebruik wanneer de omgevingstemperatuur zich binnen het gespecificeerde bereik bevindt. Zie [Systeemoverzicht](#).

## Uitschakelen

Volg de onderstaande stappen om het apparaat uit te schakelen:

1. Zorg ervoor dat alle volumes op het apparaat zijn afgesloten.
2. Werp de 1big Dock SSD Pro uit het besturingssysteem van uw computer.

**!** **Belangrijke informatie:** werp voor het uitschakelen de 1big Dock SSD Pro altijd veilig uit uw computer. Zie [Veilig 1big Dock SSD Pro van uw computer verwijderen](#).

3. Koppel het apparaat los van de computer.

## Lang drukken

U kunt de stroom onderbreken en de 1big Dock SSD Pro uitzetten. Zo bespaart u energie zonder dat u het apparaat hoeft los te koppelen. Houd de knop voor **Handmatig uitschakelen** meer dan vier seconden ingedrukt om de 1big Dock SSD Pro handmatig uit te schakelen.

**!** Werp voor het uitschakelen de 1big Dock SSD Pro altijd veilig uit uw computer voordat u het apparaat uitzet om het risico van gegevensverlies te beperken.



# De Thunderbolt-kabel tijdens het bedrijf verwijderen

Het verwijderen van de kabel tussen de 1big Dock SSD Pro en uw computer tijdens gebruik kan leiden tot gegevensverlies. Werp de volumes van de 1big Dock's veilig uit voordat u het apparaat loskoppelt. Zie [Veilig LaCie 1big Dock SSD Pro van uw computer verwijderen](#).

## Stille werking en warmtebeheer

Om de geluidsproductie tijdens het gebruik te verminderen, is de 1big Dock SSD Pro voorzien van een Noctua®-koelventilator die warmte wegzuigt van de interne onderdelen. De koelventilator wordt aangestuurd op basis van de temperatuur, waarbij optimaal warmtebeheer wordt gegarandeerd doordat de draaisnelheid wordt aangepast aan de omgeving. Daarnaast voert de metalen behuizing warmte af van de harde schijf, waardoor deze wordt beschermd en langer meegaat. Doordat het unieke ontwerp van LaCie ervoor zorgt dat de warmte wordt onttrokken aan de interne harde schijf, kan de externe behuizing na langdurig gebruik warm aanvoelen.

**i** **Belangrijke informatie:** het brede uitlaatcompartiment aan de achterzijde van de 1big Dock zorgt voor een verbeterde luchtstroming. Zorg ervoor dat dit niet wordt geblokkeerd en dat er voldoende natuurlijke luchtstroom rondom de behuizing is.

## Plaatsing en stapelen

Zorg ervoor dat u de 1big Dock SSD Pro altijd op een vlak en egaal oppervlak plaatst dat de warmteafvoer en luchtstroom van de behuizing ondersteunt. Voor een goede warmteafvoer moet de 1big Dock op de rubberen voetjes worden geplaatst die zich aan de onderzijde van de behuizing bevinden. Plaats de behuizing wanneer deze is ingeschakeld NIET op zijn kant.

# Dockingfuncties

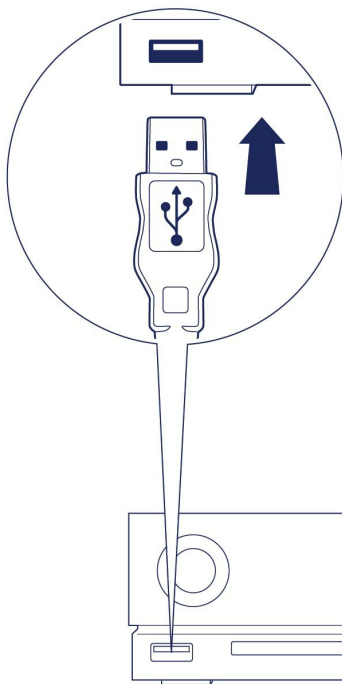
De LaCie 1big Dock SSD Pro biedt u handige middelen om uw digitale inhoud te beheren. Plaats SD- CFAST 2.0-, en CFexpress-kaarten om bestanden over te zetten voor veilige opslag. Sluit smartphones, camera's en andere apparaten aan op de USB 3.0-hub om toegang te krijgen tot de inhoud.

## USB 3.0-hub

Gebruik de hub om bestanden van digitale camera's en andere stations over te zetten. De USB 3.0-hubpoort levert 7,5 W voeding aan verbonden telefoons en andere apparaten.

### Een apparaat aansluiten op de USB 3.0-hub

1. Houd het USB 3.0-uiteinde van de kabel rechtop.
2. Steek het kabeluiteinde in de USB 3.0-poort aan de voorkant van het apparaat.



3. Open een zoekvenster of Verkenner om de inhoud van het apparaat te doorzoeken en te beheren.

### Een apparaat veilig uitwerpen en loskoppelen van de USB 3.0-hub

#### macOS

1. Controleer of het apparaat niet geopend is.
2. Verwijder het apparaat met behulp van een zoekvenster.
3. Verwijder het USB 3.0-uiteinde van de kabel uit de poort.

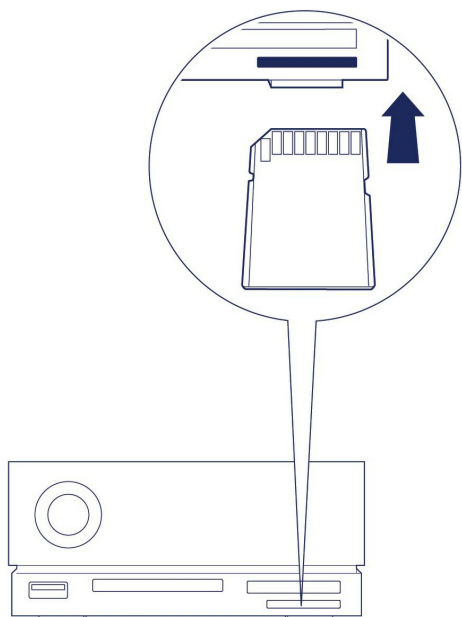
## Windows

1. Klik op het pictogram 'Veilig verwijderen' in het systeemvak van Windows om de apparaten weer te geven die u kunt uitwerpen. Als u het pictogram 'Hardware veilig verwijderen' niet kunt vinden, kunt u op de knop 'Verborgen pictogrammen' weergegeven klikken om alle pictogrammen in het systeemvak zichtbaar te maken.
2. Kies het opslagapparaat dat u wilt uitwerpen uit de lijst met apparaten. Windows geeft een melding wanneer u het apparaat veilig kunt verwijderen.
3. Verwijder het USB 3.0-uiteinde van de kabel uit de poort.

# Secure Digital Extended Capacity (SDXC) Geheugenkaartlezer

## Een SD-geheugenkaart lezen

1. Houd de SD-, SDHC-, of SDXC-geheugenkaart rechtop met het label bovenaan (pinnen onderaan).
2. Steek de kaart zo ver mogelijk in de SD-sleuf aan de voorkant van het apparaat (u hoort mogelijk een 'klik') en laat hem dan los. De kaart is nu in de sleuf vergrendeld.



3. Open een zoekvenster of Verkenner om de inhoud van de SD-kaart te doorzoeken en te beheren.

## Een SD-geheugenkaart veilig uitwerpen en verwijderen

### Toolkit

1. Controleer of de SD-geheugenkaart niet geopend is.
2. Open Toolkit.
3. Op het Thuis-scherm klikt u op het icoon 'Uitwerpen' voor de SD-kaartsleuf.
4. Steek de kaart zo ver mogelijk in de SD-sleuf aan de voorkant van het apparaat (u hoort mogelijk een 'klik') en laat hem dan los. De kaart wordt uitgeworpen.
5. Verwijder de kaart uit de sleuf.

## macOS

1. Controleer of de SD-geheugenkaart niet geopend is.
2. Gebruik een zoekvenster om de SD-kaart te verwijderen.
3. Steek de kaart zo ver mogelijk in de SD-sleuf aan de voorkant van het apparaat (u hoort mogelijk een 'klik') en laat hem dan los. De kaart wordt uitgeworpen.
4. Verwijder de kaart uit de sleuf.

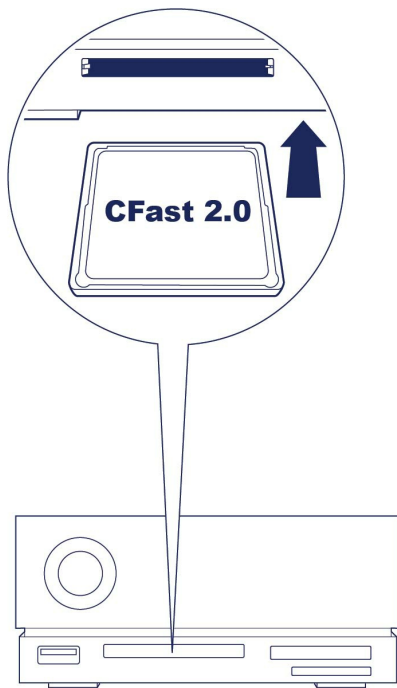
## Windows

1. Klik op het pictogram 'Veilig verwijderen' in het systeemvak van Windows om de apparaten weer te geven die u kunt uitwerpen. Als u het pictogram 'Hardware veilig verwijderen' niet kunt vinden, kunt u op de knop 'Verborgen pictogrammen' weergegeven klikken om alle pictogrammen in het systeemvak zichtbaar te maken.
2. Kies de SD-kaart die u wilt uitwerpen uit de lijst met apparaten. Windows geeft een melding wanneer u het apparaat veilig kunt verwijderen.
3. Steek de kaart zo ver mogelijk in de SD-sleuf aan de voorkant van het apparaat (u hoort mogelijk een 'klik') en laat hem dan los. De kaart wordt uitgeworpen.
4. Verwijder de kaart uit de sleuf.

# CFast 2.0-geheugenkaartlezer

## Een CFast 2.0-geheugenkaart lezen

1. Houd de CFast 2.0-geheugenkaart rechtop met het label bovenaan.
2. Steek de kaart in de CFast 2.0-sleuf aan de voorkant van het apparaat en duw de kaart er voorzichtig in totdat deze in de sleuf zit.



3. Open een zoekvenster of Verkenner om de inhoud van de CFast 2.0-kaart te doorzoeken en te beheren.

## Een CFast 2.0-geheugenkaart veilig uitwerpen en verwijderen

### Toolkit

1. Controleer of de CFast 2.0-geheugenkaart niet geopend is.
2. Open Toolkit.
3. Op het Thuis-scherm klikt u op het icoon 'Uitwerpen' voor de CFast 2.0-kaartsleuf.
4. Verwijder de kaart uit de sleuf.

### macOS

1. Controleer of de CFast 2.0-geheugenkaart niet geopend is.
2. Open een zoekvenster en verwijder de CFast 2.0-kaart.
3. Verwijder de kaart uit de sleuf.

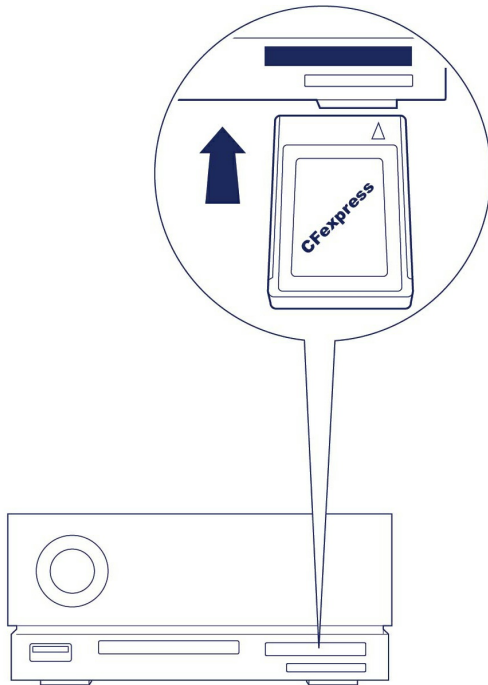
### Windows

1. Klik op het pictogram 'Veilig verwijderen' in het systeemvak van Windows om de apparaten weer te geven die u kunt uitwerpen. Als u het pictogram 'Hardware veilig verwijderen' niet kunt vinden, kunt u op de knop 'Verborgen pictogrammen' weergegeven klikken om alle pictogrammen in het systeemvak zichtbaar te maken.
2. Kies de CFast 2.0-kaart die u wilt uitwerpen uit de lijst met apparaten. Windows geeft een melding wanneer u het apparaat veilig kunt verwijderen.
3. Verwijder de kaart uit de sleuf.

# CFexpress-geheugenkaartlezer

## Een CFexpress-geheugenkaart lezen

1. Houd de CFexpress-geheugenkaart rechtop met het label bovenaan.
2. Steek de kaart in de CFexpress-sleuf aan de voorkant van het apparaat en duw de kaart er voorzichtig in totdat deze in de sleuf zit.



3. Open een zoekvenster of Verkenner om de inhoud van de CFexpress-kaart te doorzoeken en te beheren.



**Belangrijk**—LaCie 1big Dock SSD Pro ondersteunt CFexpress maar niet het XQD-mediakaartformaat.

## Een CFexpress-geheugenkaart veilig uitwerpen en verwijderen

### Toolkit (alleen macOS)

1. Controleer of de CFexpress-geheugenkaart niet geopend is.
2. Open Toolkit.
3. Op het Thuis-scherm klikt u op het icoon 'Uitwerpen' voor de CFexpress-kaartsleuf.
4. Verwijder de kaart uit de sleuf.

### macOS

1. Controleer of de CFexpress-geheugenkaart niet geopend is.

2. Open een zoekvenster en verwijder de CFexpress-kaart.
3. Verwijder de kaart uit de sleuf.

## Windows

Om de kopieerprestaties te optimaliseren behandelt Windows kaarten die zich in een Cfexpress-sleuf bevinden als niet-verwijderbare schijf. Om een Cfexpress-kaart veilig te verwijderen zonder extra risico op gegevensverlies werpt u de LaCie 1big Dock SSD Pro uit van uw computer voordat u de kaart fysiek uit de sleuf verwijdert.

1. Controleer of de gebruikte geheugenkaarten niet geopend zijn.
2. Controleer of de LaCie 1big Dock SSD Pro niet geopend is.
3. Klik op het pictogram 'Veilig verwijderen' in het systeemvak van Windows om de apparaten weer te geven die u kunt uitwerpen. Als u het pictogram 'Hardware veilig verwijderen' niet kunt vinden, kunt u op de knop 'Verborgen pictogrammen' weergeven klikken om alle pictogrammen in het systeemvak zichtbaar te maken.
4. Kies de LaCie 1big Dock SSD Pro in de lijst van apparaten om uit te werpen. Windows geeft een melding wanneer u het apparaat veilig los kunt koppelen.
5. Koppel de Thunderbolt 3-kabel los van de PC en wacht tot de 1big Dock zichzelf uitschakelt.
6. Verwijder de CFexpress-kaart uit de sleuf.
7. Sluit de Thunderbolt 3-kabel opnieuw aan op de voeding van de 1big Dock.

# Uitbreidingspoort

## DisplayPort 1.4

DisplayPort is een digitale weergave-interface gebruikt om een videobron aan te sluiten op een weergave-apparaat (bijvoorbeeld een computerscherm) en andere vormen van digitale gegevens. DP 1.4 ondersteunt tot twee 4K-beeldschermen of één 5K-beeldscherm.

**i** LaCie 1big Dock SSD Pro levert het volledige beschikbare vermogen aan DisplayPort 1.4. Veel computers met Thunderbolt-poorten ondersteunen DisplayPort 1.4 echter niet, wat de uitgangen naar beeldschermen beperkt. Bovendien accepteren sommige beeldschermen de volledige beschikbare bandbreedte voor DisplayPort 1.4 niet. Raadpleeg de documenten van uw computers en beeldschermen voor compatibiliteit met DisplayPort 1.4.

**i** DisplayPort kan compatibel zijn met bepaalde HDMI-, DVI-, en VGA-adapters (niet bijgeleverd). Let op dat dit niet getest is.

## De DisplayPort aansluiten

1. Steek het DP 1.4-uiteinde van de kabel of adapter in de poort aan de achterkant van de 1big Dock totdat deze vastklikt. De kabel/adapter is nu vergrendeld in de DP 1.4-poort.
2. Sluit het ander einde van de kabel aan op uw geconfigureerde audio/video-weergave.

## De DisplayPort loskoppelen

1. Pak het DP 1.4-uiteinde van de kabel of adapter vast dat is aangesloten op uw 1big Dock.
2. Houd het loslaatlipje met uw duim vast en trek het dan terug om de kabel uit de poort te verwijderen.



# Serieschakelen, stroomlevering & passthrough-stroom

U kunt de Thunderbolt 3-randpoort van de LaCie 1big Dock SSD Pro gebruiken voor:

- Directe aansluiting van een apparaat of computer compatibel met Thunderbolt 3-technologie.
- Serieschakeling met apparaten en displays die compatibel zijn met Thunderbolt 3-technologie.
- Het aansluiten op de USB-C-voedingsadapter van een laptop om voeding door te geven aan een laptop verbonden met de Thunderbolt 3-host-poort van de 1big Dock.

## Een serieschakeling maken

De Thunderbolt 3-randpoort op de 1big Dock SSD Pro kan worden gebruikt om een serieschakeling te maken met compatibele Thunderbolt 3-randapparaten, zoals harde schijven en monitors. Als u nog een Thunderbolt 3-opslagapparaat hebt, zorg er dan voor dat u dit aansluit op de serieschakeling voordat u compatibele beeldschermen of andere USB 3.1 (USB-C)-apparaten toevoegt. Kijk hieronder voor een voorbeeld van de volgorde van apparaten in een Thunderbolt 3-serieschakeling.

1. Computer met een Thunderbolt 3-poort.
2. LaCie 1big Dock SSD Pro (aangesloten op de computer via een Thunderbolt 3-host-poort).
3. LaCie d2 Thunderbolt 3 (aangesloten op de Thunderbolt 3-randpoort van de 1big Dock).
4. Een tweede LaCie d2 Thunderbolt 3 (aangesloten op de eerste d2 via een Thunderbolt 3-poort).
5. LaCie Rugged SSD (aangesloten op de tweede d2 via een Thunderbolt 3-poort).

USB 3.1 (USB-C)-apparaten kunnen een Thunderbolt 3-serieschakeling afsluiten en moeten altijd het laatste apparaat zijn. Het moet aangesloten zijn op de secundaire Thunderbolt 3-poort op het vorige apparaat. (Het USB 3.1-apparaat wordt niet herkend als deze is aangesloten op de USB-C-poort van het vorige apparaat.)

**i** **Belangrijke informatie over kabels:** gebruik bij het aansluiten van de Thunderbolt 3-randpoort van de 1big Dock op een compatibel apparaat kabels die speciaal zijn gemaakt om de Thunderbolt 3 te ondersteunen.

## Stroomlevering en passthrough-stroom

1big Dock SSD Pro levert stroom aan uw aangesloten laptop en compatibele randapparaten.

### Geen apparaat aangesloten op de randpoort

Host-poort	Randpoort
------------	-----------

45 W

-

### Apparaat aangesloten op de randpoort

Host-poort	Randpoort
------------	-----------

30 W

15 W



De 1big Dock SSD Pro ontvangt de stroom via de voedingskabel om deze door te sturen naar de compatibele apparaten.



LaCie is niet verantwoordelijk voor problemen, defecten of beschadigingen aan apparaten die zijn aangesloten op de LaCie 1big Dock SSD Pro.

## Passthrough-stroom

Met passthrough-stroom kunt u de voeding van de USB-C-poort van uw laptop aansluiten op de Thunderbolt 3-randpoort van de 1big Dock SSD Pro, zodat deze de voeding 'doorgeeft' aan de laptop die aangesloten is op de Thunderbolt 3-host-poort.

USB-C-voeding aangesloten op de randpoort van de 1big Dock SSD Pro	Voeding doorgegeven aan de host-poort van de 1big Dock SSD Pro
--	--

> 60 W en < 85 W

Tot 56 W

≥ 85 W

Tot 80 W



De doorgevoerde stroom kan worden beperkt door de hostcomputer.

# Veilig LaCie 1big Dock SSD Pro van uw computer verwijderen

U moet het opslagapparaat altijd eerst in het besturingssysteem uitwerpen alvorens het fysiek los te koppelen. Uw computer voert bepaalde administratieve taken uit voordat de schijf wordt verwijderd. Als u het station loskoppelt zonder het eerst uit te werpen in het besturingssysteem, kunnen uw bestanden beschadigd raken.

## Mac

U kunt uw opslagapparaat op verschillende manieren uitwerpen op uw Mac. Hieronder staan twee opties.

### Uitwerpen via het Zoekmachine-venster

1. Open een Zoekmachine-venster.
2. Op de navigatiebalk aan de zijkant, naar Apparaten gaan en het opslagapparaat dat u wilt uitwerpen lokaliseren. Op het icoon 'Uitwerpen', rechts van de naam van het opslagapparaat, klikken.
3. Zodra het opslagapparaat uit de navigatiebalk aan de zijkant verdwijnt of het Zoekmachine-venster wordt gesloten, kunt u de kabel van de interface van uw Mac loskoppelen.

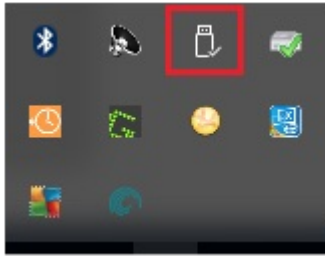
### Uitwerpen vanaf bureaublad

1. Selecteer het bureaubladpictogram voor uw opslagapparaat en sleep dit naar de Prullenbak.
2. Zodra het pictogram van het opslagapparaat verdwenen is van uw bureaublad, kunt u het fysiek loskoppelen van uw Mac.

## Windows

Gebruik de functie 'Veilig verwijderen' om het opslagapparaat te verwijderen.

1. Klik op het pictogram 'Veilig verwijderen' in het systeemvak van Windows om de apparaten weer te geven die u kunt uitwerpen.



2. Als u het pictogram 'Hardware veilig verwijderen' niet kunt vinden, kunt u op de knop 'Verborgen pictogrammen' weergeven klikken om alle pictogrammen in het systeemvak zichtbaar te maken.
3. Kies het opslagapparaat dat u wilt uitwerpen uit de lijst met apparaten. Windows geeft een melding wanneer u het apparaat veilig kunt verwijderen.
4. Koppel het opslagapparaat los van de computer.

# Optioneel formatteren en partitioneren

De LaCie 1big Dock SSD Pro is vooraf naar exFAT geformatteerd voor compatibiliteit met zowel Mac- als Windows-computers. Indien u de schijf met slechts één type computer wilt gebruiken, kunt u de prestatie van kopiëren van het bestand optimaliseren door de schijf in het standaard bestandssysteem van uw besturingssysteem te formatteren.

## Over bestandssysteemindelingen

**NTFS:** het standaard bestandssysteem van Windows. macOS kan NTFS-volumes lezen, maar kan er standaard niet naar schrijven.

**Mac OS Extended (HFS+):** een Apple-bestandssysteem geoptimaliseerd voor macOS 10.12 en eerder. Dit bestandssysteem blijft de beste optie voor externe opslagapparaten en is het enige formaat dat compatibel is met Time Machine. Windows kan standaard HFS+ (journaled) volumes niet lezen en er niet naar schrijven.

**APFS (Apple File System):** een Apple-bestandssysteem dat is geoptimaliseerd voor solid-state schijven (SSD's) en flash-gebaseerde opslagsystemen. Hoewel APFS de prestaties van SSD-schijven positief kan beïnvloeden, dient u op de volgende beperkingen te letten:

- U kunt een APFS-geformatteerde schijf niet gebruiken als uw Time Machine-back-upschijf. Formateer LaCie 1big Dock SSD Pro naar HFS+ als u van plan bent om het met Time Machine te gebruiken.
- APFS wordt alleen ondersteund op macOS 10.13 of hoger.

**exFAT:** compatibel met macOS en Windows. exFAT is geen journaled bestandssysteem, wat inhoudt dat het gevoeliger is voor gegevensbeschadiging indien er fouten optreden of indien de schijf niet op de juiste wijze wordt losgekoppeld van de computer.

## De bestandssysteemindeling kiezen

---

### Gebruik NTFS indien:

...u het opslagapparaat op Windows computers aansluit en het niet nodig is dat een Mac wegschrijft naar het opslagapparaat.

---

### Gebruik HFS+ indien:

...u het opslagapparaat op Mac computers aansluit en het niet nodig is dat een Windows computer de schijf leest of daarnaar wegschrijft. HFS + is het enige formaat dat compatibel is met Time Machine.

---

---

## Gebruik APFS indien:

---

...u het opslagapparaat op Mac computers aansluit en het niet nodig is dat een Windows computer de schijf leest of daarnaar wegschrijft. Gebruik APFS niet als u van plan bent back-ups te maken met Time Machine naar LaCie 1big Dock SSD Pro, of als uw computer geen gebruik maakt van macOS 10.13 of hoger.

---

## Gebruik exFAT indien:

---

...het nodig is dat zowel Mac- als Windows-computers het opslagapparaat kunnen lezen en ernaar kunnen wegschrijven.

# Handmatig formatteren

Gebruik de onderstaande stappen om een opslagapparaat handmatig te formatteren en te partitioneren.

**!** **Formatteren wist alle gegevens van het opslagapparaat.** LaCie beveelt ten eerste aan dat u **een back-up maakt van alle gegevens** op uw opslagapparaat voordat u de onderstaande stappen uitvoert. LaCie is niet verantwoordelijk voor enig gegevensverlies als gevolg van het formatteren, partitioneren of gebruiken van een LaCie-opslagapparaat.

## Mac

### macOS versie 10.11 en later

1. Open het zoekvenster en ga naar [Programma's > Hulpprogramma's > Schijfhulpprogramma](#).
2. Selecteer uw LaCie 1big Dock SSD Pro aan de linkerkant op de navigatiebalk.



**macOS startversie 10.13 en later:** Zorg ervoor dat het opslagapparaat wordt geselecteerd en niet alleen het volume. Indien u geen twee items op de navigatiebalk ziet, wijzigt u de weergave in het bestandshulpprogramma om zowel de schijf als het volume weer te geven. De weergaveknop bevindt zich aan de linkerbovenkant van het Schijfhulpprogramma-venster. Wijzig de weergave naar Alle apparaten weergeven. Deze functie werd geïntroduceerd in macOS 10.13 en is niet beschikbaar in 10.11 en 10.12.



3. Kies [Wissen](#).
4. Er verschijnt een dialoogvenster. Voer een naam in voor de schijf. Dit is de naam die wordt weergegeven wanneer de schijf opstart.
5. Kies in het menu Volumestructuur de optie [OS X Extended \(Journaled\)](#).
6. Kies in het menu Volumeschema de optie [GUID Partition Map](#).
7. Klik op [Wissen](#).
8. Schijfhulpprogramma formatteert de schijf. Als dat voltooid is, klikt u op [Gereed](#).

# Windows

1. Zorg ervoor dat het opslagapparaat is aangesloten en gemonteerd op de computer.
2. Ga naar Zoeken en typ Schijfbeheer. Dubbelklik in de zoekresultaten op [Schijfbeheer](#).
3. Lokaliseer uw LaCie-apparaat in de lijst met opslagapparaten in het midden van het venster Schijfbeheer.
4. De partitie moet beschikbaar zijn voor formattering. Als de partitie al geformatteerd is, klikt u met de rechtermuisknop op de partitie en selecteert u vervolgens [Verwijderen](#).
5. Om een nieuwe partitie te maken klikt u met de rechtermuisknop op het volume en selecteert u [Nieuw eenvoudig volume](#). Volg de instructies op het scherm wanneer de wizard Nieuw eenvoudig volume verschijnt.

# Veelgestelde vragen

Raadpleeg de veelgestelde vragen hieronder voor hulp bij het gebruik van uw LaCie harde schijf. Ga voor aanvullende ondersteuningsbronnen naar de [klantenservice van LaCie](#).

## Alle gebruikers

### Probleem: mijn bestanden worden te langzaam overgebracht.

#### Thunderbolt 3

**V:** Zijn beide uiteinden van de kabel stevig aangesloten?

**A:** Zie hieronder tips voor het oplossen van problemen met kabelverbindingen:

- Controleer de beide uiteinden van de kabel en zorg ervoor dat ze goed op de poorten zijn aangesloten.
- Probeer de LaCie 1big Dock SSD Pro veilig uit uw computer te werpen en trek vervolgens de kabel eruit. Wacht 10 seconden en sluit de 1big Dock vervolgens opnieuw aan op de computer.

**V:** Zijn er andere Thunderbolt 3- of USB-apparaten aangesloten op dezelfde poort of hub?

**A:** Verwijder andere apparaten en zie of de snelheid van het station beter wordt.

**V:** Is het station wel aangesloten op een Thunderbolt 3 USB-C-poort van uw computer of hub?

**A:** Sluit de 1big Dock aan op een USB-C-poort op uw computer die Thunderbolt 3-apparaten ondersteunt. Het bliksempictogram dat naast de USB-C-poort wordt weergegeven, geeft aan dat Thunderbolt 3 wordt ondersteund.

**V:** Ondersteunt de computer of het besturingssysteem Thunderbolt 3?

**A:** Raadpleeg voor meer informatie over Thunderbolt 3-compatibiliteit de documentatie van uw computer en besturingssysteem.

### Probleem: ik heb een USB-C harde schijf die ik wil toevoegen aan de Thunderbolt 3-serieschakeling.

**V:** Kan ik mijn USB-C harde schijf aansluiten op een Thunderbolt 3-serieschakeling?

**A:** Ja. Zorg ervoor dat u de USB-C harde schijf aan het einde van de Thunderbolt 3-serieschakeling toevoegt, aangezien USB-apparaten niet beschikken over een tweede poort om de schakeling voort te zetten. Houd er rekening mee dat USB-C-apparaten niet veranderen in Thunderbolt 3-apparaten wanneer u ze toevoegt aan een Thunderbolt 3-serieschakeling. De maximale prestaties van een USB-C-apparaat worden bepaald door de eigenschappen van het apparaat. Een USB 3.1 Gen 1 harde schijf die wordt toegevoegd aan het einde van een Thunderbolt 3-serieschakeling levert overdrachtssnelheden van maximaal 5 Gb/s. Een USB 3.1 Gen



2 harde schijf levert snelheden tot 10 Gb/s.

## Probleem: ik wil mijn harde schijf met een wachtwoord beschermen en/of versleutelen.

**V:** Kan ik mijn harde schijf beschermen met een wachtwoord?

**A:** Ja, het is mogelijk om de harde schijf of individuele mappen te beveiligen met een wachtwoord. Er zijn vele oplossingen van derden voor wachtwoordbeveiliging. LaCie kan hier echter geen garantie voor bieden aangezien we toepassingen van derden niet testen.

Sommige Windows-versies hebben een ingebouwde functie genaamd Bitlocker die harde schijven kan beveiligen met een wachtwoord. Raadpleeg de [ondersteuningsdocumenten van Microsoft](#) voor meer informatie over Bitlocker.

**V:** Kan ik mijn harde schijf versleutelen?

**A:** Ja, de harde schijf kan worden versleuteld. Er zijn vele oplossingen van derden voor versleuteling. LaCie kan hier echter geen garantie voor bieden aangezien we toepassingen van derden niet testen.

Sommige Windows-versies hebben een ingebouwde functie genaamd Bitlocker die harde schijven kan versleutelen. Raadpleeg de [ondersteuningsdocumenten van Microsoft](#) voor meer informatie over Bitlocker.

## Probleem: ik krijg foutmeldingen bij bestandsoverdrachten.

**V:** Hebt u tijdens het kopiëren naar een FAT32-volume een bericht met de melding 'Error -50' gekregen?

**A:** Wanneer u bestanden of mappen kopieert van een computer naar een FAT32-volume, kunnen bepaalde tekens in de bestandsnaam niet worden gekopieerd. Deze tekens zijn onder andere: ? < > / \ :

Ga na of uw bestanden en mappen geen namen hebben die deze tekens bevatten.

Als dit een terugkerend probleem is of als u geen bestandsnamen kunt vinden met niet-compatibele tekens, overweeg dan het station te formatteren met NTFS (voor Windows-gebruikers) of HFS+ (voor Mac-gebruikers). Zie [Optioneel formatteren en partitioneren](#).

# Mac

## Probleem: het pictogram verschijnt niet om mijn bureaublad.

**V:** Is uw zoekvenster zo geconfigureerd dat harde schijven op het bureaublad worden verborgen?

**A:** Ga naar het zoekvenster en controleer in **Voorkeuren > Algemeen > Toon deze onderdelen op bureaublad**. Controleer of **Harde schijven** is geselecteerd.

**V:** Is uw station geactiveerd in het besturingssysteem?

**A:** Open het schijfhulpprogramma via **Ga > Hulpprogramma's > Schijfhulpprogramma's**. Controleer de voorkeuren van het zoekvenster als het station in de kolom links staat om te zien waarom het niet wordt

weergegeven op het bureaublad (bekijk de bovenstaande vraag).

**V:** Voldoet de configuratie van uw computer aan de minimale systeemvereisten voor gebruik met dit station?

**A:** Raadpleeg de verpakking van het product voor een lijst met ondersteunde besturingssystemen.

**V:** Hebt u de juiste installatiestappen gevolgd voor uw besturingssysteem?

**A:** Bekijk de installatiestappen in [Aan de slag](#).

## Windows

### Probleem: er verschijnt geen pictogram voor het station in Computer.

**V:** Wordt het station herkend in Apparaatbeheer?

**A:** Alle LaCie harde schijven worden op minstens één plaats in Apparaatbeheer weergegeven.

Ga naar Zoeken en voer Apparaatbeheer in om het te starten. Kijk in het gedeelte Schijfstations en klik indien nodig op het plusteken om de volledige lijst apparaten te zien. Als u niet zeker weet of uw station wordt vermeld, koppelt u dit veilig los en sluit u het opnieuw aan. Het schijfstation dat wordt gewijzigd, is uw LaCie-station.

**V:** Staat er een ongebruikelijk pictogram naast uw station?

**A:** Windows Apparaatbeheer kan doorgaans informatie over storings accessoires bieden.

Apparaatbeheer kan informatie bieden over het oplossen van de meeste problemen, maar geeft niet altijd de exacte oorzaak of oplossing weer.

Een ongebruikelijk pictogram naast de harde schijf kan een probleem aangeven. Bijvoorbeeld, een uitroepteken, vraagteken of X in plaats van het normale pictogram, dat verwijst naar het type apparaat, kan een probleem aangeven. Klik met de rechtermuisknop op het pictogram en kies **Eigenschappen**. Op het tabblad Algemeen wordt een mogelijke reden gegeven waarom het apparaat niet werkt zoals verwacht.

# Regulatory Compliance

---

Product Name	LaCie 1big Dock SSD Pro
--------------	-------------------------

---

Regulatory Model Number	LRDMU05
-------------------------	---------

## FCC Declaration of Conformance

This device complies with Part 15 of the FCC Rules. Operation is subject to the following two conditions: (1) this device may not cause harmful interference, and (2) this device must accept any interference received, including interference that may cause undesired operation.

## FCC Class A Information

This equipment has been tested and found to comply with the limits for a Class A digital device, pursuant to Part 15 of the FCC Rules. These limits are designed to provide reasonable protection against harmful interference in a residential installation. This equipment generates, uses and can radiate radio frequency energy and, if not installed and used in accordance with the instructions, may cause harmful interference to radio communications. However, there is no guarantee that interference will not occur in a particular installation.

If this equipment does cause harmful interference to radio or television reception, which can be determined by turning the equipment off and on, the user is encouraged to try to correct the interference by one of the following measures:

- Reorient or relocate the receiving antenna.
- Increase the separation between the equipment and receiver.
- Connect the equipment into an outlet on a circuit different from that to which the receiver is connected.
- Consult the dealer or an experienced radio/TV technician for help.

This device complies with Part 15 of the FCC Rules. Operation is subject to the following two conditions: (1) This device may not cause harmful interference, and (2) this device must accept any interference received, including interference that may cause undesired operation.

## FCC Caution

Any changes or modifications not expressly approved by the party responsible for compliance could void the user's authority to operate this equipment.

## Important Note: FCC Radiation Exposure Statement

This equipment complies with FCC radiation exposure limits set forth for an uncontrolled environment. This equipment should be installed and operated with minimum distance 20cm between the radiator and your body. This transmitter must not be co-located or operating in conjunction with any other antenna or transmitter. The availability of some specific channels and/or operational frequency bands are country dependent and are firmware programmed at the factory to match the intended destination. The firmware setting is not accessible by the end user.

## Industry Canada

This device complies with RSS-210 of the Industry Canada Rules. Operation is subject to the following two conditions: (1) This device may not cause harmful interference, and (2) this device must accept any interference received, including interference that may cause undesired operation.

Ce dispositif est conforme à la norme CNR-210 d'Industrie Canada applicable aux appareils radio exempts de licence. Son fonctionnement est sujet aux deux conditions suivantes: (1) le dispositif ne doit pas produire de brouillage préjudiciable, et (2) ce dispositif doit accepter tout brouillage reçu, y compris un brouillage susceptible de provoquer un fonctionnement indésirable.

## Important Note for mobile device use

**Radiation Exposure Statement:** This equipment complies with IC radiation exposure limits set forth for an uncontrolled environment. This equipment should be installed and operated with minimum distance 20cm between the radiator & your body.

## Note Importante pour l'utilisation de dispositifs mobiles

### Déclaration d'exposition aux radiations:

Cet équipement est conforme aux limites d'exposition aux rayonnements IC établies pour un environnement non contrôlé. Cet équipement doit être installé et utilisé avec un minimum de 20 cm de distance entre la source de rayonnement et votre corps.

## Europe – EU Declaration of Conformity

This device complies with the essential requirements of the EMC Directive 2004/108/EC. The following test methods have been applied in order to prove presumption of conformity with the essential requirements

of the EMC Directive 2004/108/EC:

- EN 60950-1:2006/AC:2011: Information technology equipment - Safety - Part 1: General requirements
- EN 55022: 2010/AC:2011: Information technology equipment - Radio disturbance characteristics
  - Limits and methods of measurement
- EN 55024: 2010: Information technology equipment - Immunity characteristics - Limits and methods of measurement

Česky [Czech]	LaCie tímto prohlašuje, že tento direct attached storage device je ve shodě se základními požadavky a dalšími příslušnými ustanoveními směrnice 2004/5/ES.
Dansk [Danish]	Undertegnede LaCie erklærer herved, at følgende udstyr direct attached storage device overholder de væsentlige krav og øvrige relevante krav i direktiv 2004/5/EF.
Deutsch [German]	Hiermit erkläre LaCie, dass sich das Gerät direct attached storage device in Übereinstimmung mit den grundlegenden Anforderungen und den übrigen einschlägigen Bestimmungen der Richtlinie 2004/5/EG befindet.
Eesti [Estonian]	Käesolevaga kinnitab LaCie seadme direct attached storage device vastavust direktiivi 2004/5/EÜ põhinõuetele ja nimetatud direktiivist tulenevatele teistele asjakohastele sätetele.
English	Hereby, LaCie, declares that this direct attached storage device is in compliance with the essential requirements and other relevant provisions of Directive 2004/5/EC.
Español [Spanish]	Por medio de la presente LaCie declara que el direct attached storage device cumple con los requisitos esenciales y cualesquiera otras disposiciones aplicables o exigibles de la Directiva 2004/5/CE.
Ελληνική [Greek]	ΜΕ ΤΗΝ ΠΑΡΟΥΣΑ LaCie ΔΗΛΩΝΕΙ direct attached storage device ΣΥΜΜΟΡΦΩΝΕΤΑΙ ΠΡΟΣ ΤΙΣ ΟΥΣΙΩΔΕΙΣ ΑΠΑΙΤΗΣΕΙΣ ΚΑΙ ΤΙΣ ΛΟΙΠΕΣ ΣΧΕΤΙΚΕΣ ΔΙΑΤΑΞΕΙΣ ΤΗΣ ΟΔΗΓΙΑΣ 2004/5/ΕΚ.
Français [French]	Par la présente LaCie déclare que l'appareil direct attached storage device est conforme aux exigences essentielles et aux autres dispositions pertinentes de la directive 2004/5/CE.
Italiano [Italian]	Con la presente LaCie dichiara che questo direct attached storage device è conforme ai requisiti essenziali ed alle altre disposizioni pertinenti stabilite dalla direttiva 2004/5/CE.
Latviski [Latvian]	Ar šo LaCie deklarē, ka direct attached storage device atbilst Direktīvas 2004/104/EK būtiskajām prasībām un citiem ar to saistītajiem noteikumiem.
Lietuvių [Lithuanian]	Šiuo LaCie deklaruoja, kad šis direct attached storage device atitinka esminius reikalavimus ir kitas 2004/104/EB Direktyvos nuostatas.
Nederlands [Dutch]	Hierbij verklaart LaCie dat het toestel direct attached storage device in overeenstemming is met de essentiële eisen en de andere relevante bepalingen van richtlijn 2004/104/EG.
Malti [Maltese]	Hawnhekk, LaCie, jiddikjara li dan direct attached storage device jikkonforma mal-htigijiet essenzjali u ma provvedimenti oħrajn rilevanti li hemm fid-Direttiva 2004/104/EC.

Magyar [Hungarian]	Alulírott, LaCie nyilatkozom, hogy a direct attached storage device megfelel a vonatkozó alapvető követelményeknek és az 2004/104/EC irányelv egyéb előírásainak.
Polski [Polish]	Niniejszym LaCie oświadcza, że direct attached storage device jest zgodny z zasadniczymi wymogami oraz pozostałymi stosownymi postanowieniami Dyrektywy 2004/104/EC.
Português [Portuguese]	LaCie declara que este direct attached storage device está conforme com os requisitos essenciais e outras disposições da Directiva 2004/104/CE.
Slovensko [Slovenian]	LaCie izjavlja, da je at direct attached storage device v skladu z bistvenimi zahtevami in ostalimi relevantnimi določili direktive 2004/104/ES.
Slovensky [Slovak]	LaCie týmto vyhlasuje, že direct attached storage device spĺňa základné požiadavky a všetky príslušné ustanovenia Smernice 2004/104/ES.
Suomi [Finnish]	LaCie vakuuttaa täten että direct attached storage device tyyppinen laite on direktiivin 2004/104/EY oleellisten vaatimusten ja sitä koskevien direktiivin muiden ehtojen mukainen.
Svenska [Swedish]	Härmed intygar LaCie att denna direct attached storage device står i överensstämmelse med de väsentliga egenskapskrav och övriga relevanta bestämmelser som framgår av direktiv 2004/104/EG.

## China RoHS



China RoHS 2 refers to the Ministry of Industry and Information Technology Order No. 32, effective July 1, 2016, titled Management Methods for the Restriction of the Use of Hazardous Substances in Electrical and Electronic Products. To comply with China RoHS 2, we determined this product's Environmental Protection Use Period (EPUP) to be 20 years in accordance with the Marking for the Restricted Use of Hazardous Substances in Electronic and Electrical Products, SJT 11364-2014.

中国 RoHS 2 是指 2016 年 7 月 1 日起施行的工业和信息化部令第 32 号“电力电子产品限制使用有害物质管理办法”。为了符合中国 RoHS 2 的要求，我们根据“电子电气产品有害物质限制使用标识”(SJT 11364-2014) 确定本产品的环保使用期 (EPUP) 为 20 年。

產品名稱：外接式固態硬碟，型號: LRDMU05		Product Name: LaCie 1big Dock SSD Pro, Model: LRDMU05				
單元 Unit	限用物質及其化學符號			Restricted Substance and its chemical symbol		
	鉛 (Pb)	汞 (Hg)	鎘 (Cd)	六價鉻 (Cr <sup>+6</sup> )	多溴聯苯 (PBB)	多溴二苯醚 (PBDE)
固態驅動器 SSD	—	○	○	○	○	○
外接硬盤印刷電路板 Bridge PCBA	—	○	○	○	○	○
電源 (如果提供) Power Supply (if provided)	—	○	○	○	○	○
傳輸線材 (如果提供) Interface cable (if provided)	—	○	○	○	○	○
其他外殼組件 Other enclosure components	○	○	○	○	○	○

備考 1. “○” 係指該項限用物質之百分比含量未超出百分比含量基準值。  
Note 1. “○” indicates that the percentage content of the restricted substance does not exceed the percentage of reference value of presence.

備考 2. “—” 係指該項限用物質為排除項目。  
Note 2. “—” indicates that the restricted substance corresponds to the exemption.

## Taiwan RoHS

Taiwan RoHS refers to the Taiwan Bureau of Standards, Metrology and Inspection's (BSMI's) requirements in standard CNS 15663, Guidance to reduction of the restricted chemical substances in electrical and electronic equipment. Beginning on January 1, 2018, Seagate products must comply with the “Marking of presence” requirements in Section 5 of CNS 15663. This product is Taiwan RoHS compliant. The following table meets the Section 5 “Marking of presence” requirements.

台灣RoHS是指台灣標準局計量檢驗局(BSMI)對標準CNS15663要求的減排電子電氣設備限用化學物質指引。從2018年1月1日起，Seagate產品必須符合CNS15663第5節「含有標示」要求。本產品符合台灣RoHS。下表符合第5節「含有標示」要求。

產品名稱：外接式固態硬碟，型號: LRDMU05

Product Name: LaCie 1big Dock SSD Pro, Model: LRDMU05

單元 Unit	限用物質及其化學符號 Restricted Substance and its chemical symbol					
	鉛 (Pb)	汞 (Hg)	鎘 (Cd)	六價鉻 (Cr <sup>+6</sup> )	多溴聯苯 (PBB)	多溴二苯醚 (PBDE)
固態驅動器 SSD	—	○	○	○	○	○
外接硬盤印刷電路板 Bridge PCBA	—	○	○	○	○	○
電源 (如果提供) Power Supply (if provided)	—	○	○	○	○	○
傳輸線材 (如果提供) Interface cable (if provided)	—	○	○	○	○	○
其他外殼組件 Other enclosure components	○	○	○	○	○	○

備考 1. “○” 係指該項限用物質之百分比含量未超出百分比含量基準值。

Note 1. “○” indicates that the percentage content of the restricted substance does not exceed the percentage of reference value of presence.

備考 2. “—” 係指該項限用物質為排除項目。

Note 2. “—” indicates that the restricted substance corresponds to the exemption.