



LaCie 2big Dock

Manual del usuario



Haga clic aquí para acceder a una versión en línea actualizada de este documento. También encontrará el contenido más reciente, así como ilustraciones expandibles, fácil navegación y funciones de búsquedas.

Contents

1	Bienvenido	6
	Contenido de la caja	6
	Requisitos mínimos del sistema	6
	• Puertos	6
	• Sistema operativo	6
	• Espacio mínimo libre en disco	6
2	Resumen del sistema	7
	Vistas	7
	• Vista frontal	7
	• Vista trasera del panel	7
	Gestión del almacenamiento	8
3	Primeros pasos	10
	Conecte el cable de alimentación	10
	Conectar a la computadora	10
	Configurar la unidad LaCie 2big Dock	11
	• Comience aquí	12
	• Registre su dispositivo	12
	• Descargue Toolkit	13
	• Instale Toolkit	13
	Formato de almacenamiento	14
	Cómo desconectar la unidad	15
4	Utilice Toolkit para configurar RAID, importar archivos y más	16
	Configurar una matriz RAID	16
	Importaciones automáticas de archivos	16
	Controles de indicadores LED	16
5	Operación	17
	Encendido	17
	Apagado	17
	Modo de ahorro de energía	17
	• Modo de ahorro de energía: conexión en cadena	18
	• Modo de ahorro de energía: Concentrador USB 3.2 de 2.ª generación	18
	• Modo de ahorro de energía: administrado por la PC/Mac	18
	• Recepción de energía	19
	Pulsación corta	19
	Pulsación prolongada	19
	Cómo quitar el cable Thunderbolt durante el funcionamiento	20

Funcionamiento y gestión del calor	20
Ofrecer	20
6 Indicadores LED del sistema	21
Ubicaciones de los indicadores LED	21
Comportamiento LED	21
7 Extracción segura del dispositivo de su ordenador	23
Windows	23
Mac	23
• Expulsión a través de la ventana del Finder	23
• Expulsión a través del escritorio	23
8 Funciones de acoplamiento	25
USB 3.2 de 2da. gen.	25
• Cómo conectar un dispositivo a un concentrador USB 3.2	25
• Cómo expulsar y desconectar de forma segura un dispositivo del concentrador USB 3.2	26
• macOS	26
• Windows	26
Lector de tarjetas de memoria Secure Digital Extended Capacity (SDXC)	26
• Cómo leer una tarjeta de memoria SD	26
• Cómo expulsar y extraer de forma segura una tarjeta de memoria SD	27
• Toolkit	27
• macOS	27
• Windows	27
Lector de tarjetas de memoria CFast 2.0	28
• Cómo leer una tarjeta de memoria CFast 2.0.	28
• Cómo expulsar y extraer de forma segura una tarjeta de memoria SD	28
• Toolkit	28
• macOS	29
• Windows	29
Lector de tarjetas de memoria CFexpress B	29
• Cómo leer una tarjeta de memoria CFexpress B	29
• Cómo expulsar y extraer de forma segura una tarjeta de memoria CFexpress B	30
• Toolkit (solo para macOS)	30
• macOS	30
• Windows	30
9 Puerto de expansión	31
DisplayPort 1.4	31
• Cómo conectar la interfaz DisplayPort	31
• Cómo desconectar la interfaz DisplayPort	31

10	Conexión en cadena y suministro de energía	32
	Cómo realizar una conexión en cadena	32
	Suministro de energía	32
11	Formateo opcionales	34
	Elección de un formato del sistema de archivos	34
	• Compatibilidad con Windows y Mac	34
	• Optimizar el rendimiento para Windows	34
	• Optimizar el rendimiento para macOS	34
	• Más información	35
	Instrucciones para el formateo	35
12	Gestionar la matriz RAID	36
	Descargue e instale LaCie RAID Manager	37
	Inicie LaCie RAID Manager	37
	• Usuarios administradores	37
	• Usuarios estándar	37
	Cómo cambiar los niveles de RAID	37
	Administración de dispositivos y de la aplicación LaCie RAID Manager	38
13	Funciona con iPad USB-C	39
14	Mantenimiento de la unidad de disco duro	40
	Precauciones	40
	Remplazar una unidad de disco duro	40
	Carcasa de la unidad LaCie 2big Dock: componentes que no requieren mantenimiento	44
15	Preguntas frecuentes	45
	Todos los usuarios	45
	• Problema: las transferencias de mis archivos son demasiado lentas.	45
	• Problema: Tengo una unidad de disco duro USB-C que quiero agregar una conexión en cadena Thunderbolt 3.	45
	• Problema: Debo proteger con contraseña o cifrar mi unidad de disco duro.	46
	• Problema: Recibo mensajes de error de transferencia de archivos.	46
	Mac	46
	• Problema: el icono de la unidad de disco duro no aparece en mi sobremesa	46
	Windows	47
	• Problema: el icono de la unidad de disco duro no aparece en la computadora	47
16	Regulatory Compliance	48
	China RoHS	48
	Taiwan RoHS	49

Bienvenido

Contenido de la caja

- LaCie 2big Dock
- Fuente de alimentación externa
- Cable Thunderbolt 3 (compatible con los puertos Thunderbolt 3/USB 3.1 de 1ra. generación/USB 3.1 de 2da. generación)
- Guía de instalación rápida

Requisitos mínimos del sistema

Puertos

Utilice el cable que viene incluido para conectar su dispositivo LaCie a una computadora con puerto Thunderbolt o USB-C.

Sistema operativo

Diríjase a [Requisitos del sistema operativo para el hardware y software de LaCie](#).

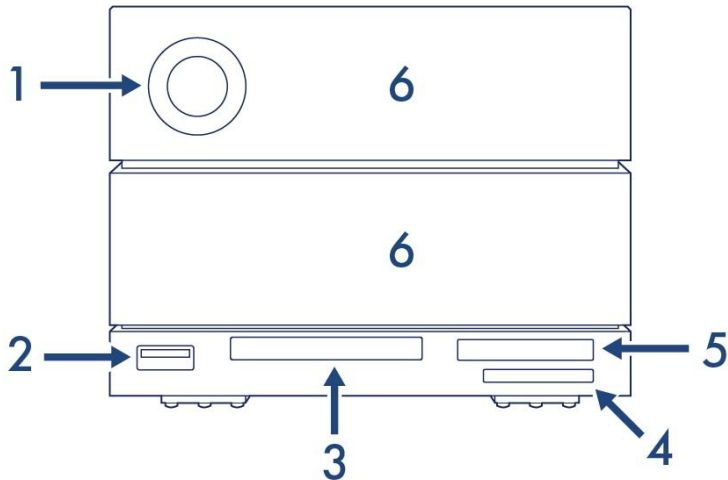
Espacio mínimo libre en disco

Se recomiendan 600 MB

Resumen del sistema

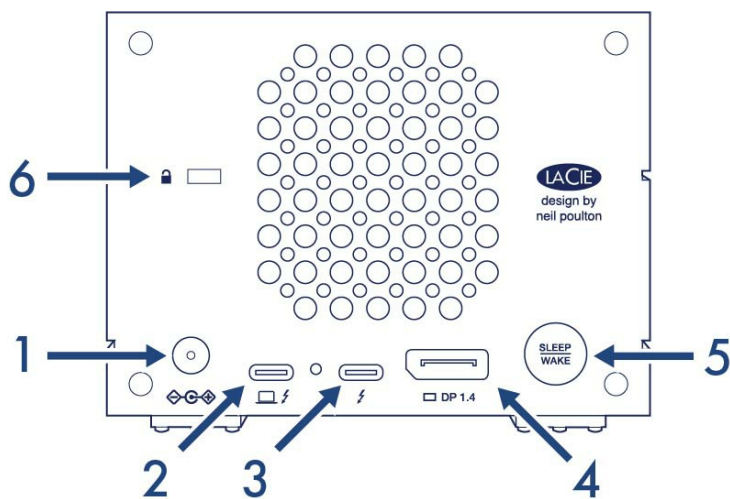
Vistas

Vista frontal



1. **Estado LED:** La luz LED indica que el dispositivo está encendido y proporciona señales según el estado. Consulte la [Operación](#).
2. **Concentrador USB 3.2 de 2da. generación:** Use este concentrador para cargar dispositivos como teléfonos móviles (con una salida de energía de 7.5 W). Conecte unidades de transporte, cámaras digitales y otros dispositivos para transferir archivos. Consulte las [Funciones de acoplamiento](#).
3. **Ranura para tarjetas CFast 2.0:** Utilice la ranura para leer tarjetas de memoria CFast 2.0. Consulte las [Funciones de acoplamiento](#).
4. **Ranura para tarjetas UHS-II SDXC:** Utilice la ranura para leer tarjetas de memoria SD. Consulte las [Funciones de acoplamiento](#).
5. **Ranura para tarjetas CFexpress B:** Utilice la ranura para leer tarjetas de memoria CFexpress B. Consulte las [Funciones de acoplamiento](#).
6. **Intercambiar las bandejas de las unidades de disco duro:** Las bandejas de las unidades de disco duro se pueden remover para reemplazar las unidades de disco duro que están dañadas. Las unidades de disco duro LaCie 2big Dock no son intercambiables en funcionamiento. Consulte el [Mantenimiento de la unidad de disco duro](#).

Vista trasera del panel



1. **Entrada de alimentación:** Conecte el cable de alimentación al puerto de entrada de alimentación. Solo use el cable de poder que viene incluido con su unidad de disco duro LaCie 2big Dock. Conectar terceros u otros cables de poder de LaCie con el voltaje incorrecto puede llegar a dañar su dispositivo. Consulte la [Operación](#).
2. **Puerto Thunderbolt 3 (host):** Use el cable Thunderbolt 3 provisto para conectar el puerto Thunderbolt 3 del host a un puerto Thunderbolt 3 o USB-C en la computadora host. Consulte [Cómo conectar su unidad LaCie 2big Dock](#).
3. **Puerto Thunderbolt 3 (conexión periférica/en cadena):** conecte dispositivos y pantallas compatibles al puerto de conexión periférico/en cadena. Puede conectar un único dispositivo USB o conectar en cadena varios dispositivos Thunderbolt. Consulte la [Conexión en cadena y suministro de energía](#).
4. **DisplayPort 1.4:** Use este puerto para enviar la señal de video desde su computadora a un monitor. Puede conectar una pantalla al puerto DisplayPort cuando use los puertos Thunderbolt 3 o USB 3.1. Consulte el [Puerto de expansión](#).
5. **Botón de suspensión/reactivación:** Use este botón para encender o apagar el dispositivo. El botón también se usa para confirmar las acciones principales durante la configuración RAID. Consulte la [Operación](#).
6. **Puerto con candado Kensington™:** Use este puerto para bloquear físicamente la unidad de disco duro 2big Dock a un escritorio o bastidor.

! **Información importante con respecto a los puertos:** La unidad de disco duro LaCie 2big Dock se puede conectar a una computadora usando el puerto Thunderbolt 3 del host. No realice ninguna de las siguientes acciones:

- Conectar los puertos Thunderbolt 3 a una sola computadora.
- Conectar un puerto Thunderbolt 3 a una computadora y el otro puerto Thunderbolt 3 a otra computadora.

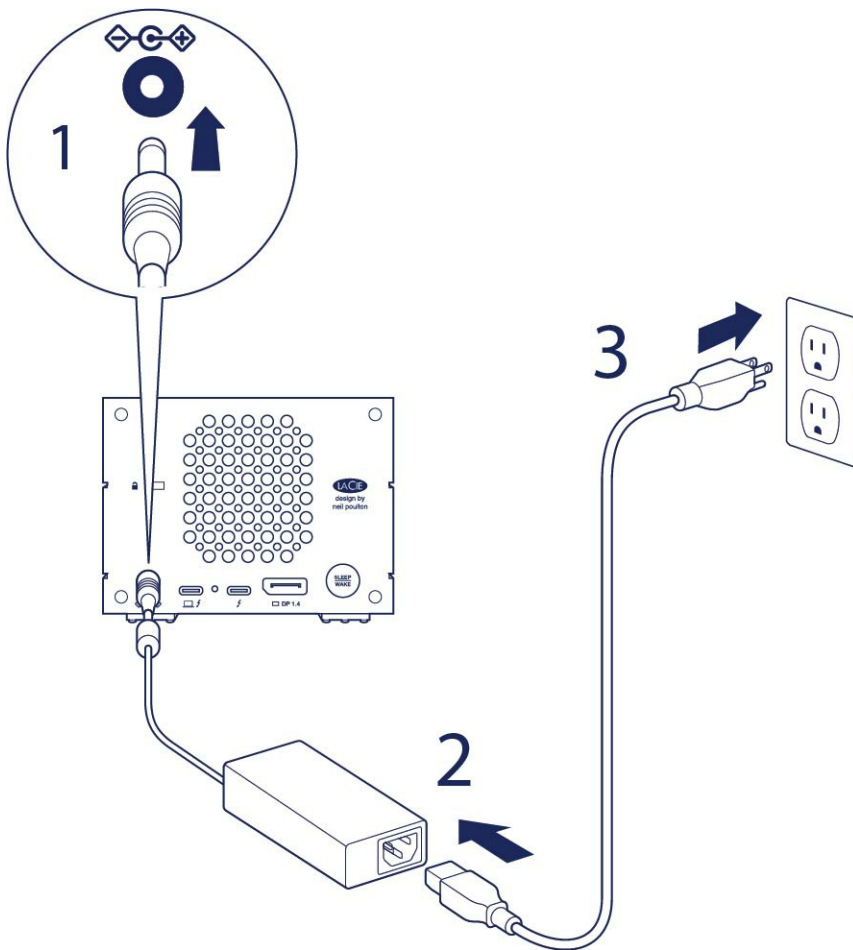
Gestión del almacenamiento

El software de utilidad LaCie RAID Manager gestiona el almacenamiento de la unidad de disco duro LaCie 2big Dock. Consulte la [Gestión de RAID](#) para obtener más información.

Primeros pasos

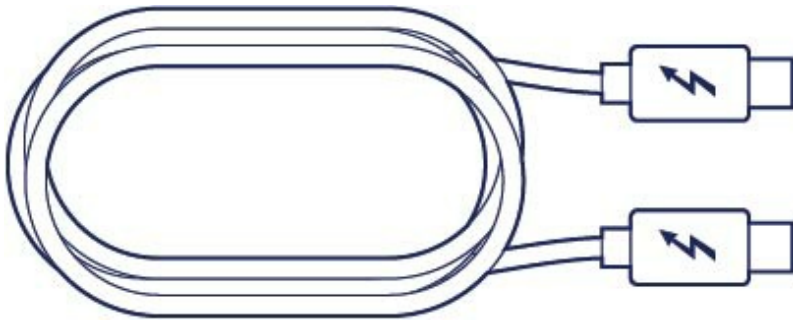
Conecte el cable de alimentación

1. Conecte la fuente de alimentación al puerto de entrada de alimentación de la unidad LaCie 2big Dock.
2. Conecte el cable de corriente a la fuente de alimentación.
3. Conecte el cable de corriente a una toma de corriente activa.



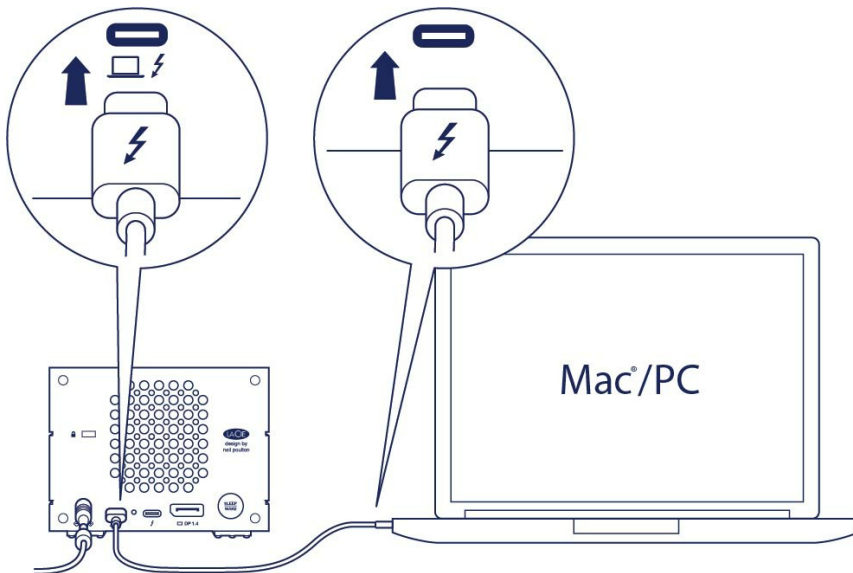
Conectar a la computadora

El cable Thunderbolt incluido se puede usar para conectar la unidad 2big Dock a puertos host USB-C compatibles con Thunderbolt o USB.



Use el cable Thunderbolt 3 para conectar la unidad 2big Dock a su computadora. Asegúrese de que el cable esté:

- Conectado al puerto **host** a la izquierda en el panel posterior, y **no** al puerto de conexión periférica/en cadena.
- Conectado a un puerto USB-C en su computadora que sea compatible con Thunderbolt o USB.



Configurar la unidad LaCie 2big Dock

El proceso de configuración le permite:

Cómo registrar la unidad LaCie 2big Dock

Sacar el máximo provecho de su unidad y contar con acceso fácil a la información y a la asistencia técnica.

Instalar Toolkit

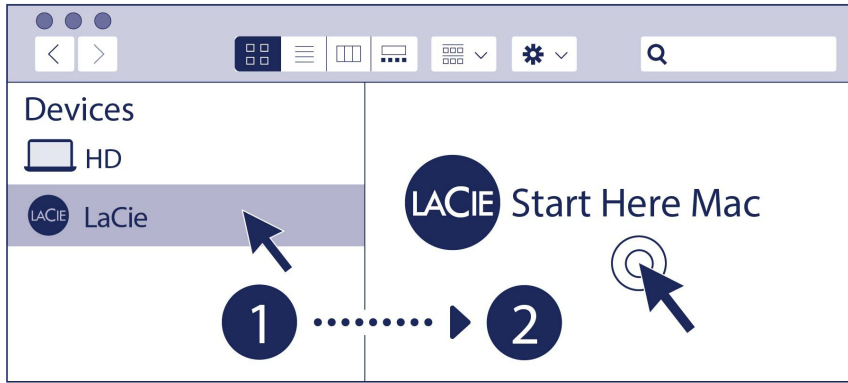
Administre carpetas de duplicación y planes de copias de seguridad, automatice importaciones desde tarjetas de memoria, controle la configuración de LED y más.



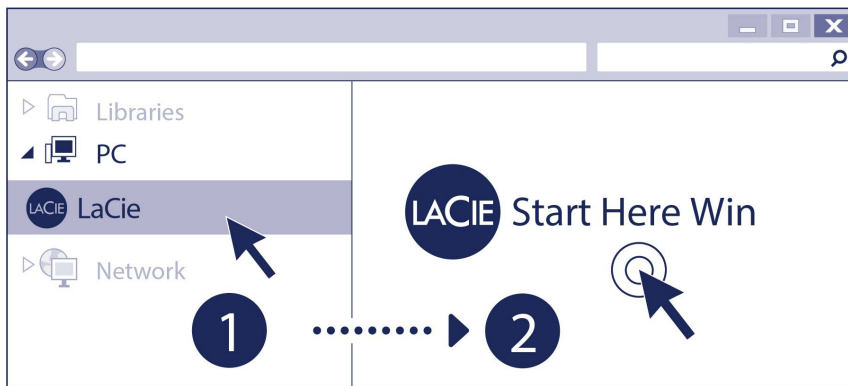
Su computadora debe estar conectada a Internet para poder registrar su dispositivo e instalar Toolkit.

Comience aquí

Mac®



Windows®



Con un administrador de archivos como Finder o File Explorer, abra la unidad LaCie 2big Dock y seleccione la opción [Start Here Mac](#) (Comience aquí en Mac) o [Start Here Win](#) (Comience aquí en Win).

Registre su dispositivo

Register

Jane

Doe

jdoe@example.com

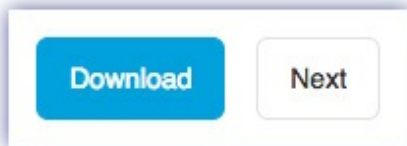
I have read and agree to...

- Terms and Conditions
- Privacy Statement
- Optional Offers

Register

Ingrese su información y haga clic en [Register \(Registrar\)](#).

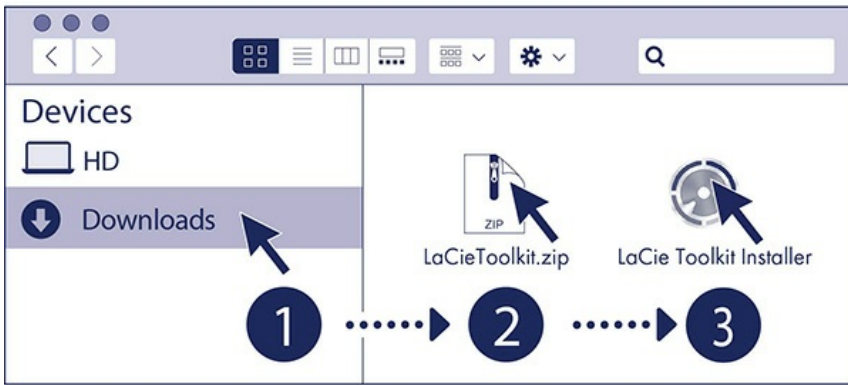
Descargue Toolkit



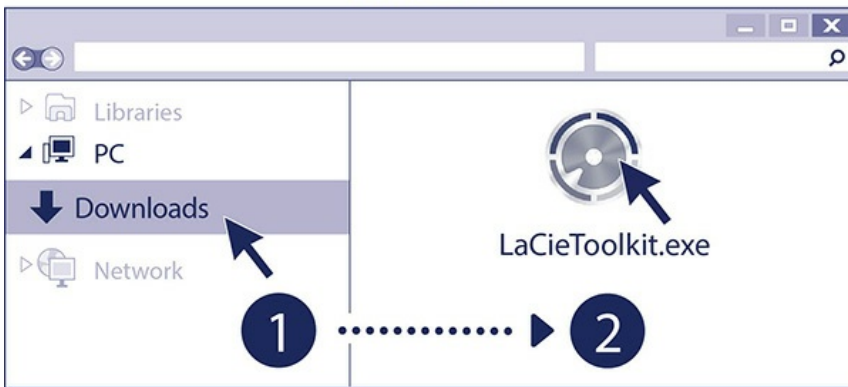
Haga clic en el botón [Download \(Descargar\)](#).

Instale Toolkit

Mac®



Windows®



Con un administrador de archivos como Finder o File Explorer, vaya a la carpeta de descargas.



Abra el archivo [LaCieToolkit.zip](#). Haga clic en [LaCie Toolkit Installer](#) para ejecutar la aplicación.



Haga clic en el archivo [LaCieToolkit.exe](#) para ejecutar la aplicación.



Su computadora debe estar conectada a Internet para poder instalar y correr Toolkit.

Para conocer más detalles sobre las funciones de Toolkit, consulte el [manual del usuario de LaCie Toolkit](#).

Formato de almacenamiento

La unidad 2big Dock tiene formato exFAT formateado previamente para tener compatibilidad con computadoras Windows y Mac. Si usa la unidad con un solo tipo de computadora, puede optimizar el rendimiento de la copia de archivos formateándola en el sistema de archivos predeterminado de su sistema operativo. Consulte [Formatos y particiones opcionales](#) para conocer más detalles.

Cómo desconectar la unidad

Para evitar la corrupción del sistema de archivos, es importante desmontar los volúmenes de la unidad LaCie 2big Dock antes de desconectar el cable de interfaz. Consulte [Extraer de manera segura de su computadora](#) para conocer más detalles.

Utilice Toolkit para configurar RAID, importar archivos y más

Toolkit proporciona herramientas útiles que le permiten configurar rápidamente RAID, importar archivos desde tarjetas de memoria y dispositivos USB, y más.

Configurar una matriz RAID

Una matriz RAID es una combinación de dos o más discos físicos que se presentan al sistema operativo como un solo volumen. Una matriz RAID puede optimizar el rendimiento de su dispositivo de almacenamiento (copia de archivos más rápida) o la protección (para evitar la pérdida de datos). El asistente de configuración de Toolkit RAID puede guiarlo a través de la elección de la matriz adecuada para sus necesidades de almacenamiento.

[Haga clic aquí](#) para conocer más detalles sobre la configuración de la matriz RAID.

Importaciones automáticas de archivos

Toolkit le permite importar fácilmente archivos desde tarjetas de memoria insertadas en los lectores de tarjetas integrados de la unidad 2big Dock o desde dispositivos de almacenamiento USB conectados al puerto del concentrador.

[Haga clic aquí](#) para conocer más detalles sobre la importación de archivos.

Controles de indicadores LED

Utilice Toolkit para controlar la configuración de atenuación de los indicadores LED de la unidad 2big Dock.

[Haga clic aquí](#) para conocer más detalles sobre los controles de los indicadores LED.

Operación

La unidad LaCie 2big Dock se enciende automáticamente cuando:

- Está conectada a una computadora que es compatible con Thunderbolt 3 o USB.
- Está enchufada a una toma de corriente activa.

Los indicadores LED parpadean en azul mientras los discos están activos.

! **Precaución:** no utilice la unidad LaCie 2big Dock hasta que la temperatura ambiente se encuentre dentro de los límites de temperatura especificados (consulte [Resumen del sistema](#)). Si las unidades de disco duro se han instalado recientemente, asegúrese de que tengan tiempo para aclimatarse a la temperatura ambiente antes de utilizarlos.

Encendido

En la mayoría de los casos, la unidad LaCie 2big Dock se enciende automáticamente cuando se conecta a una computadora y una toma de corriente activa. Sin embargo, el botón de suspensión/reactivación se puede utilizar para encender el dispositivo si se cumplen las dos condiciones siguientes:

- El dispositivo se apagó con una pulsación larga.
- El dispositivo permanece conectado al puerto USB de la computadora y a una toma de corriente activa.

Para encender la unidad LaCie 2big Dock, presione el botón de suspensión/reactivación durante un segundo.

Apagado

Siga los pasos a continuación para apagar el dispositivo:

1. Asegúrese de que no se esté accediendo a los volúmenes del dispositivo.
2. Expulse los volúmenes del dispositivo del sistema operativo de su computadora.
3. Desconecte el dispositivo de su computadora.

Modo de ahorro de energía

Su unidad LaCie 2big Dock puede ahorrar energía al ingresar al modo de ahorro de energía. Las unidades de

disco duro dentro de la carcasa entra en suspensión para reducir el consumo de energía cuando la unidad 2big Dock está en modo de ahorro de energía. El modo de ahorro de energía puede prolongar la vida útil de las unidades de disco duro al evitar que funcionen durante períodos prolongados de inactividad. El dispositivo se puede poner en modo de ahorro de energía usando el botón de encendido:

1. Asegúrese de que no se esté accediendo a los volúmenes del dispositivo.
2. Expulse los volúmenes del sistema operativo de tu computadora.
3. Pulse brevemente el botón de suspensión/reactivación. Una pulsación corta no dura más de 1 segundo.

Para activar el dispositivo, pulse brevemente de nuevo.

Modo de ahorro de energía: conexión en cadena

Puede conectar en cadena dispositivos con tecnología Thunderbolt cuando la unidad LaCie 2big Dock está en modo de ahorro de energía. Aunque la unidad de disco duro entran en suspensión cuando el dispositivo entra en el modo de ahorro de energía, la señal Thunderbolt permanece constante: los dispositivos conectados en cadena continúan con las operaciones de datos sin interrupciones. Consulte [Conexión en cadena y suministro de energía](#) para obtener más detalles.

Modo de ahorro de energía: Concentrador USB 3.2 de 2.da generación

Cuando la unidad LaCie 2big Dock está en modo de ahorro de energía, puede continuar navegando y administrando los dispositivos conectados al concentrador USB 3.2 de 2.da generación. Los dispositivos conectados continúan recibiendo energía de la unidad 2big Dock.

Modo de ahorro de energía: administrado por la PC/Mac

Puede iniciar el modo de ahorro de energía en su computadora realizando una de las siguientes acciones:

- Coloque la computadora host en modo de suspensión.
- Mac: Vaya a [System Preferences | Energy Saver \(Preferencias del Sistema | Ahorro de energía\)](#) para habilitar el modo de suspensión para unidades de disco duro.
- Windows: Vaya a [Control Panel | Hardware | Power Options | Choose a power plan | Change advanced power settings \(Panel de control | Hardware | Opciones de energía | Elegir un plan de energía | Cambiar la configuración avanzada de energía\)](#). Haga clic en [Disco duro](#) y "Apagar el disco duro después de". Elija el tiempo que debe transcurrir para poner en suspensión las unidades USB.

Para salir del modo de ahorro de energía:

Entrar en modo de ahorro de energía	Salir del modo de ahorro de energía
La computadora host colocó el producto en modo de ahorro de energía debido a la inactividad.	Acceda al volumen del dispositivo en la computadora host. Por ejemplo, copiar archivos a su volumen.

El equipo está en modo de suspensión.

Reactivar la computadora.



Nota sobre expulsar el volumen y el modo de ahorro de energía: el dispositivo entra en el modo de ahorro de energía cuando se expulsan sus volúmenes. Para acceder a los volúmenes del dispositivo, desconecte el cable de la parte posterior del dispositivo y vuelva a conectarlo.

Recepción de energía

LaCie 2big Dock se enciende automáticamente cuando:

- está conectada directamente a una computadora a través del puerto Thunderbolt 3 o USB-C. La computadora debe estar encendida.
- Está conectada a una toma de corriente activa a través de la fuente de alimentación



Información importante con respecto a los puertos: la unidad LaCie 2big Dock se puede conectar a una computadora usando el puerto host Thunderbolt 3. No debe conectar los dos puertos a una sola computadora al mismo tiempo o conecte cada puerto Thunderbolt a diferentes computadoras.

Pulsación corta



Información importante: siempre expulse los volúmenes LaCie 2big Dock de su computadora antes hacer una pulsación corta.

Una pulsación corta es una opresión manual del botón de suspensión/reactivación que no dura más de un segundo. Cuando el producto está en funcionamiento, una pulsación corta hace que las unidades de disco duro de la carcasa entren en suspensión e inicia el modo de ahorro de energía. Los puertos Thunderbolt permanecen activos y están disponibles para la conexión en cadena. Por ejemplo, una pantalla que está conectada en cadena con el dispositivo sigue estando disponible para conectar la computadora después de una pulsación corta.

Pulsación prolongada

Una pulsación prolongada es una opresión manual del botón de suspensión/reactivación que dura más de cuatro segundos. Cuando el producto está en funcionamiento, una pulsación prolongada cortará la alimentación de la unidad LaCie 2big Dock, obligándola a apagarse inmediatamente. No se recomienda una pulsación larga para uso general, ya que puede provocar la pérdida de datos.

Cómo quitar el cable Thunderbolt durante el funcionamiento

Quitar el cable durante el funcionamiento puede provocar la pérdida de datos. Si se quita el cable mientras el sistema está sincronizando o inicializando la matriz RAID, la sincronización/inicialización continúa, pero se pierde la conexión a la computadora y sus datos.

Funcionamiento y gestión del calor

Para regular mejor la temperatura en funcionamiento, la unidad LaCie 2big Dock utiliza un ventilador de enfriamiento Noctua® para extraer el calor de los componentes internos. Además de ser excepcionalmente silencioso, el ventilador de enfriamiento Noctua tiene control de temperatura, lo que garantiza una gestión óptima del calor ajustando la velocidad de rotación según el entorno. Además, la caja metálica de la carcasa disipa el calor de las unidades de disco duro, manteniéndolas seguras y prolongando su vida útil. Dado que el diseño único de LaCie aleja el calor de las unidades de disco duro interna, la carcasa externa puede estar caliente al tacto después de un uso prolongado.

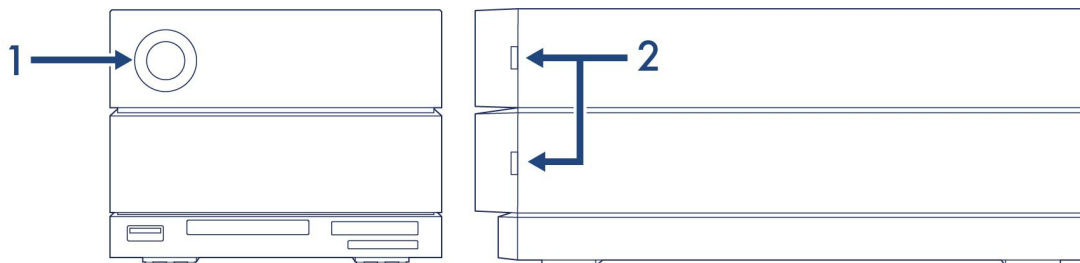
i **Información importante:** la amplia cámara de escape en la parte posterior de la unidad LaCie 2big Dock permite un flujo de aire mejorado. Asegúrese de que no esté obstruida y de que haya un flujo de aire natural a través de la carcasa.

Ofrecer

Asegúrese siempre de colocar la unidad LaCie 2big Dock sobre una superficie plana y nivelada diseñada para soportar la salida de calor y el flujo de aire de una carcasa de disco duro profesional. Para una disipación de calor adecuada, la unidad LaCie 2big Dock está diseñada para apoyarse sobre sus pies de goma, situados en la parte inferior de la carcasa. **No** coloque la carcasa de lado cuando esté encendida.

Indicadores LED del sistema

Ubicaciones de los indicadores LED



1. **Frontal:** estado del sistema
2. **Lateral:** estado de la unidad de disco duro

Comportamiento LED

La lista de colores que se presenta a continuación le ayuda a identificar el estado general de su unidad LaCie 2big Dock.

Color	Estado
Azul ininterrumpido	Lista
Azul parpadeante	Actividad
Azul parpadeante lenta (intervalo de 10 segundos)	Ahorro de energía
Azul parpadeante rápida	Inicio y apagado
Rojo y azul parpadeante	Inicialización o sincronización RAID
Rojo parpadeante (intervalo de 1 segundo)	Advertencia de temperatura o falla del ventilador
Rojo ininterrumpido	Temperatura crítica o pérdida del ventilador



Los indicadores LED de este dispositivo se pueden atenuar utilizando la aplicación Toolkit. Consulte el [manual del usuario de LaCie Toolkit](#) para conocer más detalles.

Extracción segura del dispositivo de su ordenador

Debe expulsar siempre la unidad de almacenamiento del ordenador antes de desconectarla físicamente. El ordenador debe realizar las operaciones de archivo y limpieza en la unidad antes de que pueda extraerse. Por tanto, si desconecta la unidad sin utilizar el software del sistema operativo, sus archivos pueden sufrir daños.

Windows

Utilice la herramienta Quitar de forma segura para expulsar el dispositivo.

1. Haga clic en el icono Quitar hardware de forma segura de la bandeja del sistema de Windows para ver los dispositivos que puede expulsar.
2. Si no ve el icono Quitar hardware de forma segura, haga clic en la flecha Mostrar iconos ocultos en la bandeja del sistema para visualizar todos los iconos en el área de notificación.
3. En la lista de dispositivos, seleccione el que desee expulsar. Windows muestra una notificación cuando es seguro quitar el dispositivo.
4. Desconecte el dispositivo del ordenador.

Mac

Existen diversas formas de expulsar el dispositivo de un equipo Mac. A continuación se sugieren dos opciones.

Expulsión a través de la ventana del Finder

1. Abra una ventana del Finder.
2. En la barra lateral, acceda a Dispositivos y localice la unidad que desea expulsar. Haga clic en el símbolo de expulsión, situado a la derecha del nombre de la unidad.
3. Una vez que el dispositivo desaparezca de la barra lateral, o si se cierra la ventana del Finder, podrá desconectar el cable de interfaz del Mac.

Expulsión a través del escritorio

1. Seleccione el icono de su dispositivo que aparece en el escritorio y arrástrelo a la papelera.
2. Cuando el icono del dispositivo ya no sea visible en el escritorio, podrá desconectarlo físicamente del Mac.

Funciones de acoplamiento

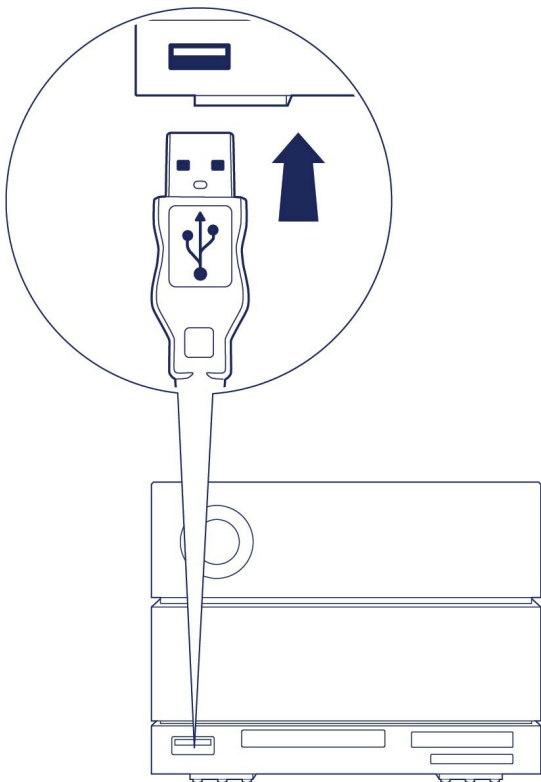
LaCie 2big Dock le brinda medios convenientes para administrar su contenido digital. Inserte tarjetas Secure Digital, CFast 2.0 y CFexpress B para transferir archivos para un almacenamiento seguro. Conecte teléfonos inteligentes, cámaras y otros dispositivos al concentrador USB 3.2 de 2da. generación para acceder al contenido.

USB 3.2 de 2da. gen.

Use el concentrador para transferir archivos desde cámaras digitales a otras unidades. El concentrador USB 3.2 de 2da generación ofrece 7.5 W de energía para conectar teléfonos y otros dispositivos.

Cómo conectar un dispositivo a un concentrador USB 3.2

1. Sostenga el extremo USB-A del cable en posición vertical.
2. Inserte el extremo del cable en el puerto USB 3.2 en la parte frontal del dispositivo.



3. Abra una ventana de Finder o del Explorador de archivos para navegar y administrar el contenido del dispositivo.

Cómo expulsar y desconectar de forma segura un dispositivo del concentrador USB 3.2

macOS

1. Asegúrese de que no se esté accediendo al dispositivo.
2. Usando una ventana del Finder, expulse el volumen del dispositivo.
3. Quite el extremo USB-A del cable del puerto.

Windows

1. Haga clic en el icono Safely Remove (Extraer de manera segura) en la Windows System Tray (Bandeja del sistema de Windows) para ver los dispositivos que puede expulsar. Si no ve el icono Safely Remove Hardware (Extraer hardware de forma segura), haga clic en la flecha Show hidden icons (Mostrar iconos ocultos) en la bandeja del sistema para mostrar todos los iconos en el área de notificaciones.
2. En la lista de dispositivos, elija el dispositivo de almacenamiento que desea extraer. Windows mostrará una notificación cuando sea seguro extraer el dispositivo.
3. Quite el extremo USB-A del cable del puerto.

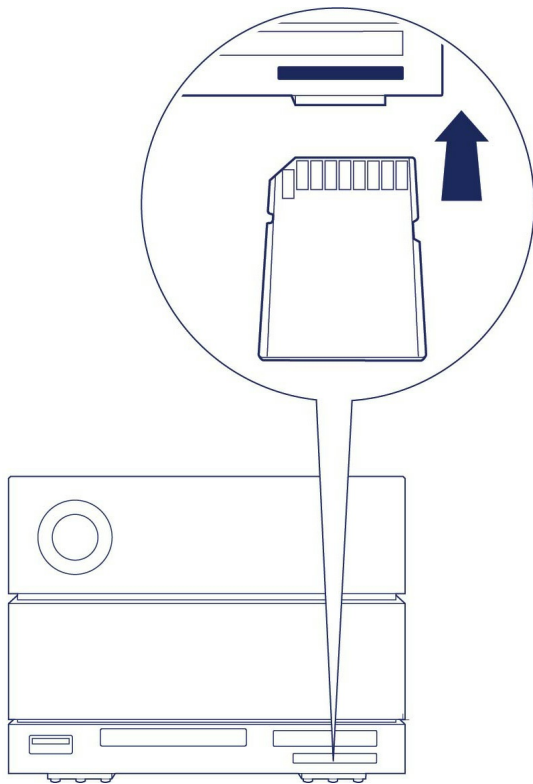
Lector de tarjetas de memoria Secure Digital Extended Capacity (SDXC)



El puerto es compatible con tarjetas SD UHS II.

Cómo leer una tarjeta de memoria SD

1. Sostenga su tarjeta de memoria SD, SDHC o SDXC en posición vertical con la etiqueta orientada a la parte superior (los pines orientados hacia abajo).
2. Inserte la tarjeta en la ranura para tarjetas SD en la parte frontal del dispositivo hasta que tope (es posible que escuche un "clic" audible) y luego suéltela. La tarjeta ahora está asegurada en la ranura.



3. Abra una ventana de Finder o del Explorador de archivos para navegar y administrar el contenido de la tarjeta SD.

Cómo expulsar y extraer de forma segura una tarjeta de memoria SD

Toolkit

1. Asegúrese de que no se esté accediendo a la tarjeta de memoria SD.
2. Abra Toolkit.
3. En la pantalla de "Inicio", haga clic en el icono "Expulsar" para seleccionar la ranura para tarjeta SD.
4. Empuje la tarjeta en la ranura para tarjetas SD en la parte frontal del dispositivo hasta que tope (es posible que escuche un "clic" audible) y luego suéltela. La tarjeta es expulsada.
5. Quite la tarjeta de la ranura.

macOS

1. Asegúrese de que no se esté accediendo a la tarjeta de memoria SD.
2. Usando una ventana de Finder, expulse el volumen de la tarjeta SD.
3. Empuje la tarjeta en la ranura para tarjetas SD en la parte frontal del dispositivo hasta que tope (es posible que escuche un "clic" audible) y luego suéltela. La tarjeta es expulsada.
4. Quite la tarjeta de la ranura.

Windows

1. Haga clic en el icono Safely Remove (Extraer de manera segura) en la Windows System Tray (Bandeja del sistema de Windows) para ver los dispositivos que puede expulsar. Si no ve el icono Safely Remove

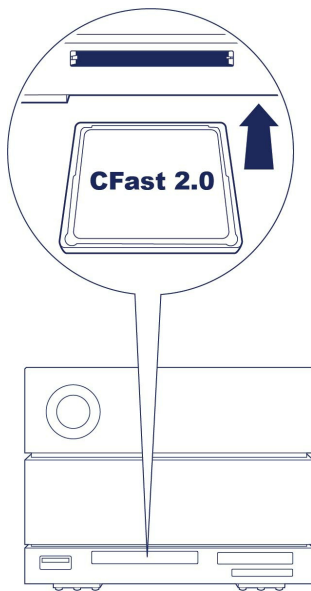
Hardware (Extraer hardware de forma segura), haga clic en la flecha Show hidden icons (Mostrar iconos ocultos) en la bandeja del sistema para mostrar todos los iconos en el área de notificaciones.

2. En la lista de dispositivos, elija el volumen de la tarjeta SD que desea extraer. Windows mostrará una notificación cuando sea seguro extraer el dispositivo.
3. Empuje la tarjeta en la ranura para tarjetas SD en la parte frontal del dispositivo hasta que tope (es posible que escuche un "clic" audible) y luego suéltela. La tarjeta es expulsada.
4. Quite la tarjeta de la ranura.

Lector de tarjetas de memoria CFast 2.0

Cómo leer una tarjeta de memoria CFast 2.0

1. Sostenga su tarjeta de memoria CFast 2.1 en posición vertical con la etiqueta orientada a la parte superior.
2. Inserte la tarjeta en la ranura para tarjetas CFast 2.0 en la parte frontal del dispositivo y empújela suavemente hasta que encaje en la ranura.



3. Abra una ventana de Finder o del Explorador de archivos para navegar y administrar el contenido de la tarjeta CFast 2.0.

Cómo expulsar y extraer de forma segura una tarjeta de memoria SD

Toolkit

1. Asegúrese de que no se esté accediendo a la tarjeta de memoria CFast 2.0.
2. Abra Toolkit.
3. En la pantalla de "Inicio", haga clic en el icono "Expulsar" para seleccionar la ranura para tarjeta CFast 2.0.
4. Quite la tarjeta de la ranura.

macOS

1. Asegúrese de que no se esté accediendo a la tarjeta de memoria CFast 2.0.
2. Usando una ventana de Finder, expulse el volumen de la tarjeta CFast 2.0.
3. Quite la tarjeta de la ranura.

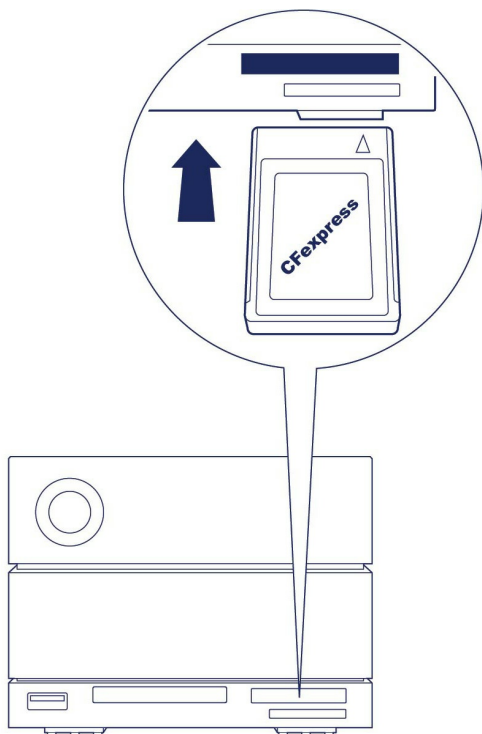
Windows

1. Haga clic en el icono Safely Remove (Extraer de manera segura) en la Windows System Tray (Bandeja del sistema de Windows) para ver los dispositivos que puede expulsar. Si no ve el icono Safely Remove Hardware (Extraer hardware de forma segura), haga clic en la flecha Show hidden icons (Mostrar iconos ocultos) en la bandeja del sistema para mostrar todos los iconos en el área de notificaciones.
2. En la lista de dispositivos, elija el volumen de la tarjeta CFast 2.0 que desea extraer. Windows mostrará una notificación cuando sea seguro extraer el dispositivo.
3. Quite la tarjeta de la ranura.

Lector de tarjetas de memoria CFexpress B

Cómo leer una tarjeta de memoria CFexpress B

1. Sostenga su tarjeta de memoria CFexpress B en posición vertical con la etiqueta orientada a la parte superior.
2. Inserte la tarjeta en la ranura para tarjetas CFexpress B en la parte frontal del dispositivo y empújela suavemente hasta que encaje en la ranura.



3. Abra una ventana de Finder o del Explorador de archivos para navegar y administrar el contenido de la tarjeta CFexpress B.



Importante: la unidad LaCie 2big Dock es compatible con CFexpress B, pero no con el formato de tarjeta multimedia XQD.

Cómo expulsar y extraer de forma segura una tarjeta de memoria CFexpress B

Toolkit (solo para macOS)

1. Asegúrese de que no se esté accediendo a la tarjeta de memoria CFexpress B.
2. Abra Toolkit.
3. En la pantalla de "Inicio", haga clic en el icono "Expulsar" para seleccionar la ranura para tarjeta CFexpress B.
4. Quite la tarjeta de la ranura.

macOS

1. Asegúrese de que no se esté accediendo a la tarjeta de memoria CFexpress B.
2. Usando una ventana de Finder, expulse el volumen de la tarjeta CFexpress B.
3. Quite la tarjeta de la ranura.

Windows

Para maximizar el rendimiento de la copia de archivos, Windows trata una tarjeta insertada en la ranura para tarjetas CFexpress B como una unidad no extraíble. Para extraer de forma segura una tarjeta CFexpress B con un menor riesgo de pérdida de datos, expulse la unidad LaCie 2big Dock de su computadora antes de extraer físicamente la tarjeta de la ranura.

1. Asegúrese de que no se esté accediendo a las tarjetas de memoria insertadas.
2. Asegúrese de que no se esté accediendo a la unidad LaCie 2big Dock.
3. Haga clic en el icono Safely Remove (Extraer de manera segura) en la Windows System Tray (Bandeja del sistema de Windows) para ver los dispositivos que puede expulsar. Si no ve el icono Safely Remove Hardware (Extraer hardware de forma segura), haga clic en la flecha Show hidden icons (Mostrar iconos ocultos) en la bandeja del sistema para mostrar todos los iconos en el área de notificaciones.
4. En la lista de dispositivos, seleccione la unidad LaCie 2big Dock para expulsarla. Windows mostrará una notificación cuando sea seguro desconectar el dispositivo.
5. Desconecte el cable Thunderbolt de la computadora y espere que la unidad 2big Dock se apague.
6. Quite la tarjeta CFexpress B de la ranura.
7. Vuelva a conectar el cable Thunderbolt para encender la unidad 2big Dock.

Puerto de expansión

DisplayPort 1.4

DisplayPort es una interfaz de visualización digital que se utiliza para conectar una fuente de video a un dispositivo de visualización (por ejemplo, un monitor de computadora), así como otras formas de datos digitales. DP 1.4 admite hasta dos pantallas 4K o una pantalla 8K.

i LaCie 2big Dock ofrece todo el rendimiento disponible para DisplayPort 1.4. Sin embargo, no todas las computadoras con puertos Thunderbolt son compatibles con DisplayPort 1.4, lo que limita las salidas a las pantallas. Además, algunas pantallas no admiten todo el ancho de banda disponible para DisplayPort 1.4. Consulte la documentación de sus computadoras y pantallas para conocer la compatibilidad con DisplayPort 1.4.

i DisplayPort puede ser compatible con algunos adaptadores HDMI, DVI y VGA (no incluidos). Tenga en cuenta que estos no han sido probados.

Cómo conectar la interfaz DisplayPort

1. Inserte el extremo de la interfaz DP 1.4 del cable o adaptador en el puerto en la parte posterior de la unidad 2big Dock hasta que encaje en su lugar. El cable/adaptador ahora está fijo en el puerto DP 1.4.
2. Conecte el otro extremo del cable a su pantalla de audio/video configurada.

Cómo desconectar la interfaz DisplayPort

1. Sujete el extremo de la interfaz DP 1.4 del cable o adaptador que está conectado a la unidad 2big Dock.
2. Mantenga presionada la pestaña de liberación con el pulgar y luego tire hacia atrás para sacar el cable del puerto.

Conexión en cadena y suministro de energía

Utilice los dos puertos Thunderbolt 3 de la unidad LaCie 2big Dock para:

- Realizar una conexión directa a un ordenador compatible con la tecnología Thunderbolt 3 y Thunderbolt 4.
- Realizar una conexión en cadena con dispositivos y pantallas compatibles con la tecnología Thunderbolt.

Cómo realizar una conexión en cadena

El puerto periférico Thunderbolt 3 en la unidad 2big Dock se puede usar para conectar en cadena dispositivos periféricos Thunderbolt compatibles, como unidades de disco duro y monitores. Si tiene otro dispositivo de almacenamiento Thunderbolt, asegúrese de conectarlo a la cadena antes de agregar pantallas o dispositivos USB compatibles. Vea a continuación un ejemplo del orden de los dispositivos en una conexión en cadena Thunderbolt.

1. Computadora con un puerto Thunderbolt 3.
2. Unidad LaCie 2big Dock (conectada a una computadora mediante un puerto Thunderbolt 3 **host**).
3. Unidad LaCie d2 Thunderbolt 3 (conectada a un puerto Thunderbolt 3 en **conexión periférica/en cadena** de la unidad 2big Dock).
4. Segunda unidad LaCie d2 Thunderbolt 3 (conectada a la primera unidad d2 a través del puerto Thunderbolt 3).
5. Unidad LaCie Rugged SSD (conectada a la segunda unidad d2 a través del puerto Thunderbolt 3).

Los dispositivos USB pueden terminar una conexión en cadena Thunderbolt y siempre deben ser el último dispositivo. Debe estar conectado al puerto Thunderbolt secundario del dispositivo anterior. (El dispositivo USB no será reconocido si está conectado al puerto USB-C del dispositivo anterior).



Información importante sobre el cable: Al conectar el puerto Thunderbolt 3 de dispositivos periféricos/de conexión en cadena de la unidad 2big Dock a un dispositivo compatible, use cables específicamente diseñados para admitir Thunderbolt 3.

Suministro de energía

La unidad 2big Dock proporciona energía a su computadora portátil conectada y a los dispositivos periféricos compatibles.

Ningún dispositivo conectado al puerto periférico	
Puerto host	Puerto periférico
45 W	-

Dispositivo conectado al puerto periférico	
Puerto host	Puerto periférico
30 W	15 W

i La unidad 2big Dock debe recibir energía a través de su fuente de alimentación para suministrar energía a los dispositivos compatibles.

! LaCie no se hace responsable por los dispositivos que experimenten afectaciones, daño o mal funcionamiento mientras estén conectados a la unidad LaCie 2big Dock.

Formateo opcionales

Su dispositivo se encuentra preformateado en exFAT para garantizar su compatibilidad tanto con equipos Windows como Mac.

Elección de un formato del sistema de archivos

Al elegir un formato del sistema de archivos, tenga en cuenta si para su uso diario de la unidad es más importante la **compatibilidad** o el **rendimiento**.

- **Compatibilidad:** Necesita un formato multiplataforma, ya que conecta su unidad tanto a equipos PC como Mac.
- **Rendimiento:** Si utiliza la unidad únicamente con un tipo de equipo, puede optimizar el rendimiento de la copia de archivos formateándola en el sistema de archivos nativo del sistema operativo de su ordenador.

Compatibilidad con Windows y Mac

El sistema exFAT es un sistema de archivos ligero compatible con con todas las versiones de Windows y con las versiones más recientes del sistema macOS. Si usa su unidad con PC y con Mac, formatee la unidad en exFAT. Aunque exFAT ofrece acceso multiplataforma a ambos tipos de ordenador, recuerde lo siguiente:

- exFat no es compatible ni se recomienda para utilidades de copia de seguridad integradas como Historial de archivos (Windows) y Time Machine (MacOS). Si desea usar una de esas utilidades de copia de seguridad, debería formatear la unidad en el sistema de archivos nativo del ordenador que ejecute dicha utilidad.
- exFAT no es un sistema de archivos con registro (journaled), lo cual significa que puede ser más susceptible a que se dañen los datos cuando se produzcan errores o si la unidad no se desconecta correctamente del ordenador.

Optimizar el rendimiento para Windows

NTFS (New Technology File System) es un sistema de archivos con registro patentado para Windows. macOS puede leer volúmenes NTFS, pero no puede escribir en ellos de forma nativa. Esto significa que su equipo Mac puede copiar archivos desde una unidad con formato NTFS, pero no puede añadir archivos a ella ni eliminar archivos de ella. Si necesita más versatilidad que esta transferencia unidireccional con equipos Mac, piense en emplear el formato exFAT.

Optimizar el rendimiento para macOS

Apple ofrece dos sistemas de archivos patentados.

Mac OS Extended (también conocido como Hierarchical File System Plus o HFS+) es un sistema de archivos de Apple utilizado desde 1998 para unidades internas mecánicas e híbridas. macOS Sierra (versión 10.12) y las versiones anteriores usan HFS+ de manera predeterminada.

APFS (sistema de archivos de Apple) es un sistema de archivos de Apple optimizado para las unidades de estado sólido (SSD) y los sistemas de almacenamiento basados en Flash, aunque también funciona con unidades de disco duro (HDD). Se presentó por primera vez con el lanzamiento de macOS High Sierra (versión 10.13). El sistema de archivos APFS solo lo pueden leer equipos Mac con High Sierra o versiones posteriores.

Al elegir entre sistemas de archivos de Apple, tenga en cuenta lo siguiente:

- Windows no puede leer ni escribir de forma nativa en los volúmenes con formato APFS o HFS+. Si necesita compatibilidad multiplataforma, debe formatear la unidad en exFAT.
- Si pretende utilizar la unidad con Time Machine:
 - El formato predeterminado para macOS Big Sur (versión 11) y versiones posteriores es APFS.
 - El formato predeterminado para macOS Catalina (versión 10.15) y versiones anteriores es HFS+.
- Si pretende utilizar la unidad para traspasar archivos entre equipos Mac con versiones anteriores del sistema operativo, considere formatear su unidad en HFS+ en vez de en APFS.
- Sistemas de archivos macOS y Android: Formatear su unidad para macOS puede que no sea compatible con las conexiones con dispositivos móviles Android.

Más información

Si desea conocer más datos a tener en cuenta a la hora de elegir un formato del sistema de archivos, consulte la sección [Comparaciones de formatos de sistema de archivos](#).

Instrucciones para el formateo

Para obtener instrucciones sobre cómo formatear su unidad, consulte la sección [Cómo formatear su unidad](#).

Gestionar la matriz RAID

RAID significa "redundant Array of Independent Disks" (matriz redundante de discos independientes). RAID contiene la palabra "matriz", y los dos términos a menudo se usan indistintamente. Una matriz es una combinación de dos o más discos físicos que se presentan para el sistema operativo como un solo volumen.

Los discos se combinan en diferentes configuraciones RAID conocidas como "niveles de RAID". El nivel de RAID que elija depende de las características de almacenamiento que sean más importantes para usted:

Capacidad	La cantidad total de datos que usted puede almacenar.
Rendimiento	La velocidad a la que se copian los datos.
Protección	El número de discos que pueden fallar antes de que se pierdan los datos.

Su unidad LaCie 2big Dock se puede configurar como RAID 0, RAID 1 o JBOD. Cada nivel de RAID tiene sus propias ventajas:

RAID 0: los datos no se duplican en ninguna de las unidades de disco duro en el RAID 0. Esto da como resultado transferencias más rápidas y más capacidad de almacenamiento, ya que se puede usar la capacidad total de ambas unidades para almacenar datos únicos. Sin embargo, RAID 0 carece de una función muy importante: la protección de los datos. Si una unidad de disco duro falla, se pierden todos los datos en la matriz.

RAID 1: RAID 1 brinda mayor seguridad ya que los datos se duplican en cada disco de la matriz. Si falla un solo disco, los datos permanecen disponibles en el otro disco. Sin embargo, esto tiene un costo: dado que se escriben los mismos datos en cada unidad, la copia de datos toma más tiempo y la capacidad de almacenamiento general se reduce en un 50 %. RAID 1 es una buena opción cuando la seguridad es más importante que la velocidad o el espacio en disco.

JBOD: "JBOD" significa "Just a Bunch of Disks" (solo un puñado de discos), lo que significa que sus dos unidades no se configuraron como una matriz y funcionan como dos discos independientes.

En resumen, cada nivel de RAID tiene sus propias ventajas:

Nivel de RAID	Capacidad	Protección	Velocidad	predeterminada de fábrica
RAID 0	100 %	Ninguno	Excelente	Sí

RAID 1	50 %	Excelente	Buena	No
JBOD	100 %	Ninguno	Varía	No

Descargue e instale LaCie RAID Manager

LaCie RAID Manager administra el almacenamiento de su dispositivo de almacenamiento LaCie. Descargue e instale LaCie RAID Manager antes de conectar el dispositivo de almacenamiento LaCie en su computadora. El proceso instala automáticamente un controlador que le permite a LaCie RAID Manager detectar el dispositivo y gestionar las matrices RAID. Siga las instrucciones para la descarga, consulte el [manual de usuario de LaCie RAID Manager para dispositivos de 2 bahías](#).

Conozca más sobre LaCie RAID Manager

[LaCie RAID Manager para dispositivos de dos bahías](#)

[Descargar LaCie Raid Manager](#)

[Sistemas operativos admitidos](#)

Inicie LaCie RAID Manager

Usuarios administradores

Los usuarios con privilegios de administrador para la computadora pueden iniciar LaCie RAID Manager sin iniciar sesión en la aplicación.

Usuarios estándar

A un usuario estándar (no administrador) que inicia LaCie RAID Manager se le solicita que inicie sesión con credenciales de administrador. Un administrador debe iniciar la aplicación para preparar el dispositivo para un usuario estándar.

Cómo cambiar los niveles de RAID

Para cambiar los niveles de RAID, confirme que la unidad 2big Dock esté conectada a su computadora y que está encendida.

! Todos los archivos se eliminan de la unidad 2big Dock cuando modifica la matriz.

1. Inicie LaCie RAID Manager.
2. Haga clic en [Array \(Matriz\)](#) en la barra lateral y luego haga clic en Modify (Modificar).
3. Elija el nivel de RAID que desea configurar y haga clic en Next (Siguiente).

4. Confirme que desea modificar la matriz haciendo clic en Modify (Modificar).
5. Siga las indicaciones de la pantalla.

Administración de dispositivos y de la aplicación LaCie RAID Manager

Para conocer otras funciones de LaCie RAID Manager, consulte el [manual de usuario de LaCie RAID Manager para dispositivos de 2 bahías](#).

Funciona con iPad USB-C

Sus dispositivos de almacenamiento de LaCie pueden utilizarse con iPads de gama alta. Se trata de una gran opción para mover archivos entre equipos, servicios en la nube y almacenamiento externo. El iPad también es una estación de edición móvil perfecta para importar archivos multimedia a aplicaciones de vídeo y tratamiento de imágenes más avanzadas.

Consulte la sección [Almacenamiento externo y iPadOS](#) para obtener información detallada sobre los siguientes asuntos:

- Conexión de almacenamiento a iPads compatibles
- Acciones disponibles
- Selección de varios elementos
- Acceso a dispositivos de almacenamiento en una aplicación
- Dispositivos de almacenamiento externo y concentradores USB compatibles
- Comparación entre el rendimiento del almacenamiento externo en un iPad y en un ordenador
- Dispositivos de almacenamiento Thunderbolt
- Uso de la batería
- Expulsión del dispositivo
- Formatos de almacenamiento
- Protección con contraseña
- Toolkit y primeras conexiones

Mantenimiento de la unidad de disco duro

Precauciones

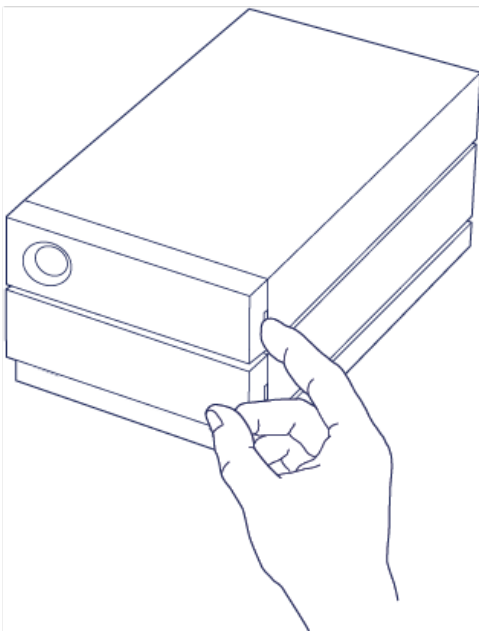
- "Intercambio en funcionamiento" significa que puede quitar y reemplazar las unidades de disco duro mientras la carcasa está encendida.
- Durante el funcionamiento, las unidades de disco duro deben permanecer en sus ranuras para un flujo de aire óptimo. La temperatura regula el flujo de aire y el rendimiento del ventilador.
- Observe todas las precauciones convencionales ante descargas electrostáticas cuando manipule unidades de disco duro.

Remplazar una unidad de disco duro

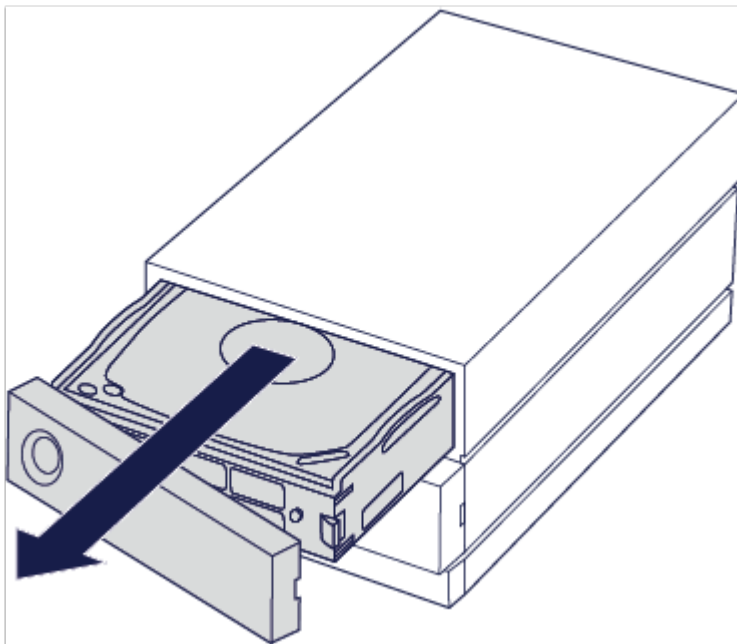
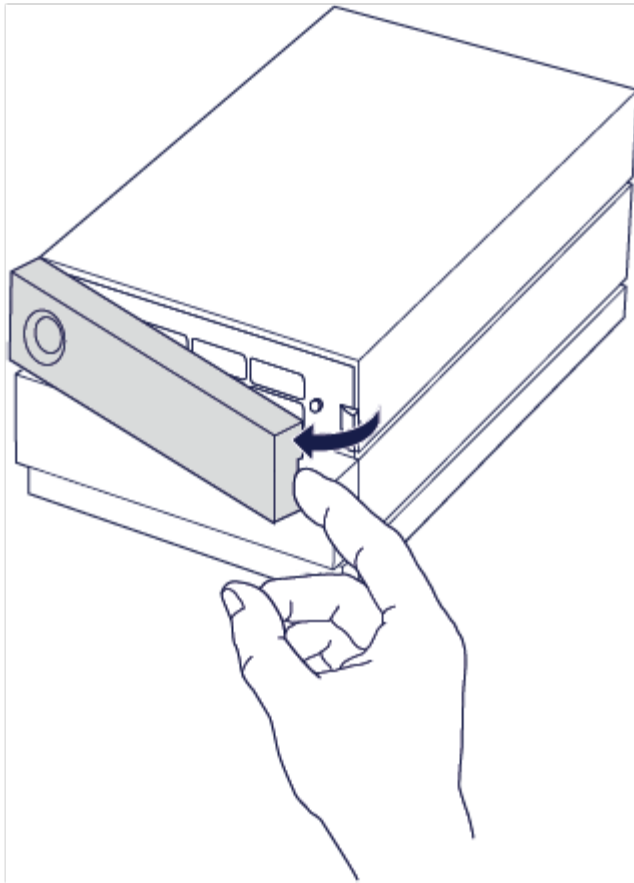
Si la garantía cubre una unidad de disco duro averiado, asegúrese de ponerse en contacto con el soporte de LaCie para recibir un disco de reemplazo.

No es necesario apagar el dispositivo para reemplazar una sola unidad de disco duro.

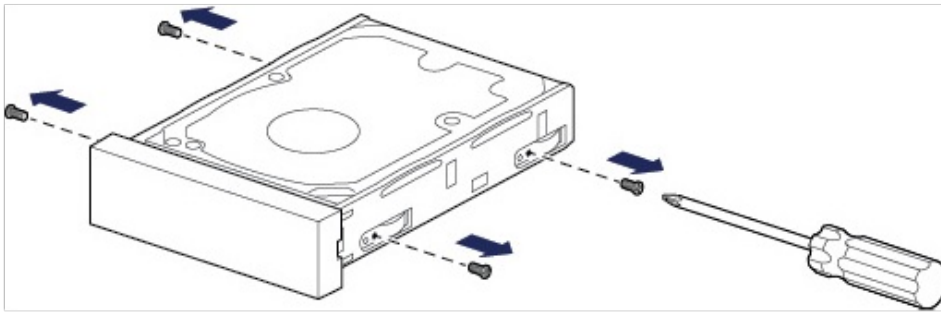
1. Ubique la unidad de disco duro que desea reemplazar y coloque su dedo índice en el pequeño orificio en el lado derecho de la bandeja del disco.



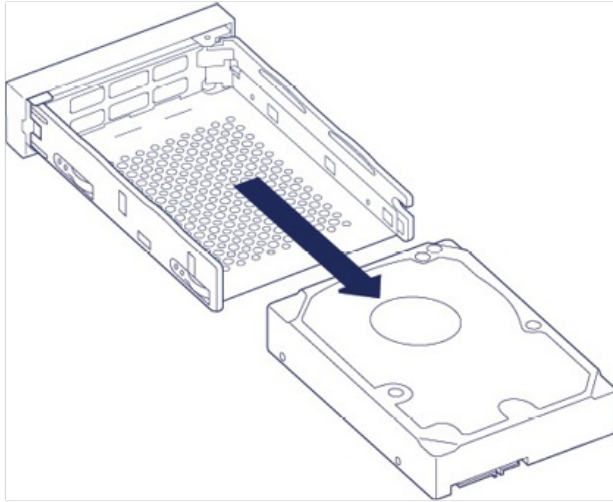
2. Quite con cuidado el dedo índice de la carcasa y sujételo con firmeza mientras quita la unidad de disco duro del conector SATA. Una vez que esté suelta, sostenga la unidad de disco duro con ambas manos mientras la retira de la ranura.



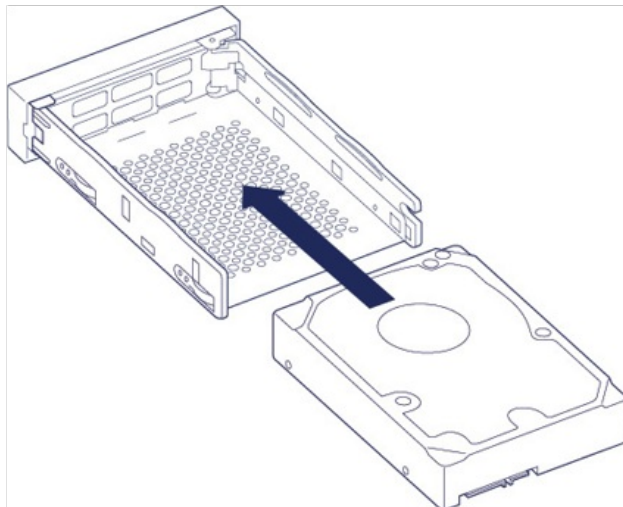
3. Si está reemplazando una unidad de disco duro averiada con una bandeja de disco completa, vaya al Paso 4. Continúe aquí si está reemplazando la unidad de disco duro usando la misma bandeja de disco.
 - Con un destornillador Phillips, destornille con cuidado los cuatro tornillos de las cuatro ranuras.



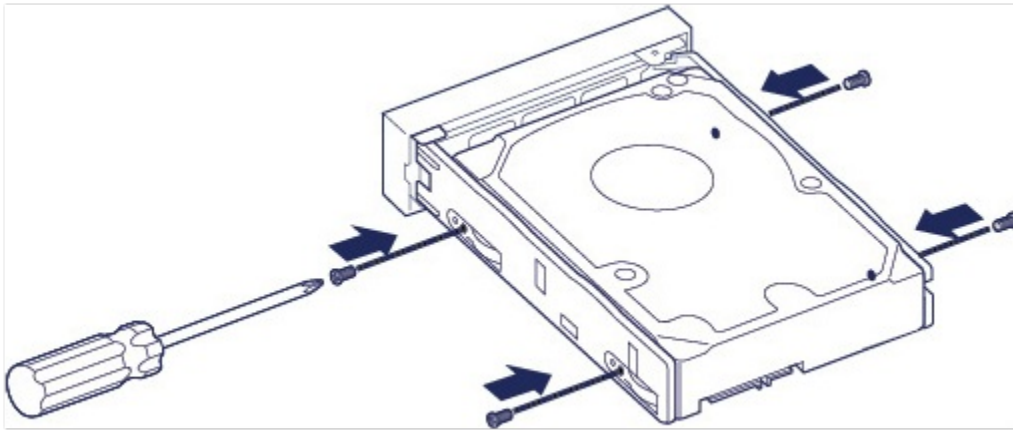
- Deslice cuidadosamente el disco fuera de la bandeja.



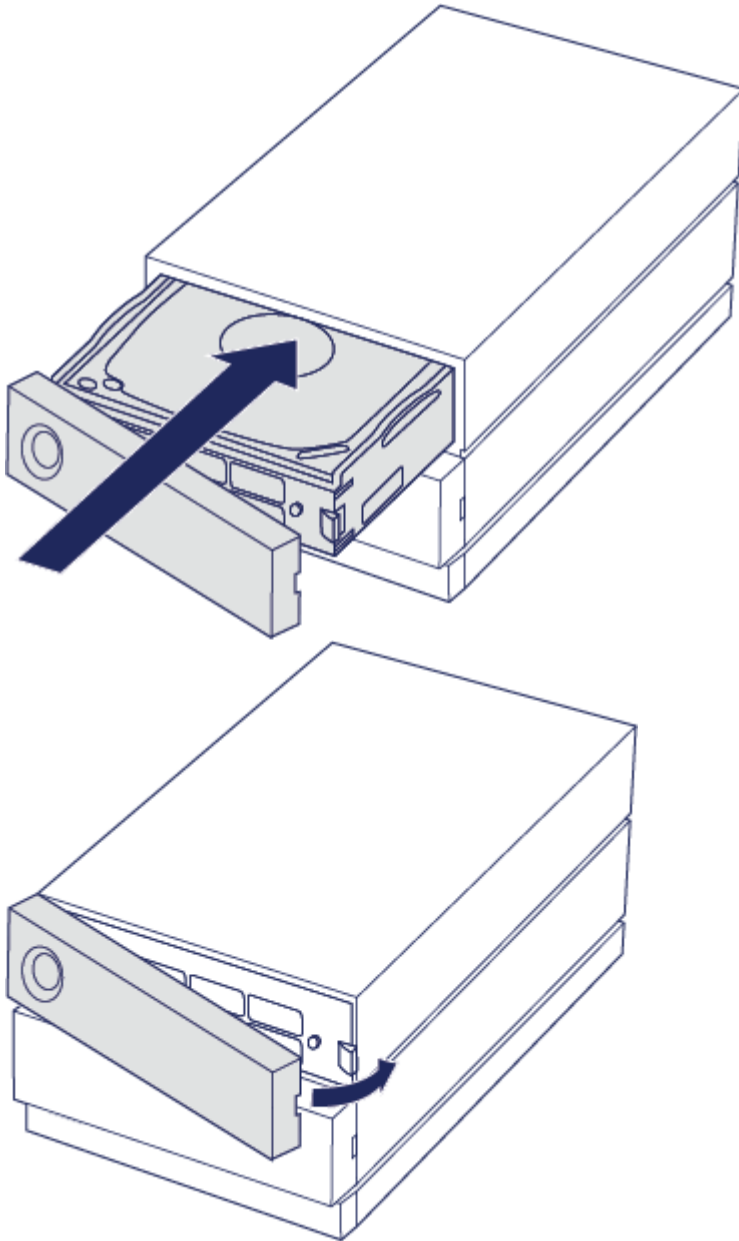
- Coloque la bandeja de discos vacía en un área de trabajo plana con el asa en la parte inferior a la izquierda.
- Muchos discos tienen una etiqueta en un lado y la placa de circuito impreso al lado contrario. Con el lado de la etiqueta hacia arriba, coloque con cuidado la unidad de disco duro dentro de la bandeja del disco. Asegúrese de que el conector SATA esté a la izquierda. Las cuatro ranuras para tornillos deben coincidir con los cuatro orificios para tornillos del disco.



4. Con un destornillador Phillips, atornille con cuidado los cuatro tornillos en las cuatro ranuras. No fuerce los tornillos en las ranuras. Apretar demasiado los tornillos en las ranuras puede dificultar su extracción posterior y dañar los dientes de los tornillos.



5. Inserte con cuidado la bandeja de disco llena en la ranura de disco vacía. Empuje suavemente el asa de la bandeja del disco hasta que sienta que encaja en su lugar.



Al reemplazar unidades de disco duro que son miembros de una matriz RAID activa, los indicadores LED de la unidad de disco duro parpadean en rojo y azul para indicar que la matriz RAID está sincronizando los datos.

Puede seguir utilizando el almacenamiento LaCie 2big Dock, pero el rendimiento se reduce hasta que se complete la sincronización.

Carcasa de la unidad LaCie 2big Dock: componentes que no requieren mantenimiento

Los componentes dentro de la carcasa NO se pueden intercambiar en funcionamiento y NO se pueden reparar en ningún lugar distinto a los centros de servicio aprobados por LaCie. Quitar la cubierta anula la garantía de su producto. Además, quitar, reemplazar o cambiar cualquier parte de la carcasa o realizar cualquier acción que involucre los componentes de la carcasa, anula la garantía del producto. Si experimenta errores o fallas de hardware, comuníquese con el soporte de LaCie para obtener ayuda.

Preguntas frecuentes

Si desea obtener ayuda para configurar y usar su unidad de disco duro LaCie, revise las preguntas frecuentes que se presentan a continuación. Para obtener recursos de apoyo adicionales, visite www.lacie.com/support/2big-dock.

Todos los usuarios

Problema: las transferencias de mis archivos son demasiado lentas.

Thunderbolt 3

P: ¿Los dos extremos del cable están firmemente conectados?

R: Revise los consejos para solucionar problemas de las conexiones de los cables a continuación:

- Verifique ambos extremos del cable y asegúrese de que estén completamente asentados en sus respectivos puertos.
- Intente expulsar de forma segura la unidad LaCie 2big Dock de su computadora y después desconecte el cable. Espere 10 segundos y después conecte la unidad 2big Dock a la computadora.

P: ¿Hay otros dispositivos Thunderbolt 3 o USB conectados en el mismo puerto o concentrador?

R: Desconecte los otros dispositivos y verifique si mejora el rendimiento del dispositivo.

P: ¿El dispositivo está conectado a un puerto Thunderbolt 3 USB-C de su computadora o a un concentrador?

R: Conecte la unidad 2big Dock a un puerto USB-C de su computadora que sea compatible con dispositivos Thunderbolt 3 o Thunderbolt 4. El ícono del rayo que representa la compatibilidad con Thunderbolt 3 debería aparecer junto al puerto USB-C.

P: ¿Su computadora o sistema operativo es compatible con Thunderbolt 3?

R: Consulte la documentación de su computadora y sistema operativo para consultar la información de compatibilidad con Thunderbolt 3.

Problema: Tengo una unidad de disco duro USB-C que quiero agregar una conexión en cadena Thunderbolt 3.

P: ¿Puedo conectar mi unidad USB-C a una conexión en cadena Thunderbolt 3?

A: Sí. Asegúrese de agregar la unidad de disco duro USB-C al final de una conexión en cadena Thunderbolt 3, ya que los dispositivos USB no incluyen un segundo puerto para continuar la cadena. Tenga en cuenta que los dispositivos USB-C no se convierten en dispositivos Thunderbolt 3 cuando se agregan a una conexión en cadena Thunderbolt 3. El dispositivo USB-C solo puede ofrecer un rendimiento que corresponda a su

capacidad. Por ejemplo, una unidad de disco duro USB 3.1 de 1.^a generación agregada al final de una conexión en cadena Thunderbolt 3 puede alcanzar hasta 5 Gb/s, mientras que una unidad de disco duro USB 3.1 de 2.^a generación puede alcanzar hasta 10 Gb/s.

Problema: Debo proteger con contraseña o cifrar mi unidad de disco duro.

P: ¿Puedo proteger con contraseña mi unidad de disco duro?

R: Sí, es posible proteger la unidad de disco duro o las carpetas y archivos individuales con una contraseña. Existen muchas soluciones de terceros para la protección con contraseña. Sin embargo, LaCie no puede garantizarlos ya que no probamos aplicaciones de terceros.

Algunas versiones de Windows tienen una utilidad integrada llamada Bitlocker que puede proteger las unidades de disco duro con una contraseña. Para obtener más información sobre Bitlocker, consulte la [documentación de soporte de Microsoft](#).

P: ¿Puedo cifrar mi unidad de disco duro?

R: Sí, se puede cifrar la unidad de disco duro. Existen muchas soluciones de terceros para el cifrado. Sin embargo, LaCie no puede garantizarlos ya que no probamos aplicaciones de terceros.

Algunas versiones de Windows tienen una utilidad integrada llamada Bitlocker que puede cifrar las unidades de disco duro. Para obtener más información sobre Bitlocker, consulte la [documentación de soporte de Microsoft](#).

Problema: Recibo mensajes de error de transferencia de archivos.

P: ¿Recibió un mensaje "Error -50" al realizar una copia al volumen FAT32?

R: Al copiar archivos o carpetas de una computadora a un volumen FAT32, algunos caracteres de los nombres no pueden copiarse. Estos caracteres incluyen, pero no se limitan a: ? < > / \ :

Verifique sus archivos y carpetas para asegurarse de que los nombres no tengan estos caracteres.

Si se trata de un problema recurrente o no puede encontrar archivos con caracteres incompatibles, considere la posibilidad de reformatear la unidad a NTFS (usuarios de Windows) o HFS+ (usuarios de Mac). Consulte la opción [Formateo y partición opcional](#).

Mac

Problema: el icono de la unidad de disco duro no aparece en mi sobremesa

P: ¿El Finder está configurado para ocultar las unidades de disco duro en la sobremesa?

R: Vaya al Finder y verifique las opciones [Preferences \(Preferencias\) | General tab \(pestaña general\) | Show](#)

[these items on the desktop \(Mostrar estos elementos en el escritorio\)](#). Confirme que la opción [Discos duros](#) está seleccionada.

P: ¿Su unidad de disco duro está instalada en el sistema operativo?

R: Abra Utilidad de Discos en [Go \(Ir\) | Utilities \(Utilidades\) | Disk Utility \(Utilidad de discos\)](#). Si la unidad de disco duro está en la lista de la columna de la izquierda, verifique las preferencias de su Finder para saber por qué no aparece en la sobremesa (vea la pregunta anterior).

P: ¿Siguió correctamente los pasos para instalar su sistema operativo?

R: Revise los pasos de instalación en [Getting Connected](#)(Cómo conectar un dispositivo).

Windows

Problema: el icono de la unidad de disco duro no aparece en la computadora

P: ¿La unidad de disco duro aparece en la lista de Device Manager (Administrador de dispositivos)?

R: Todas las unidades aparecen en al menos un lugar en el Administrador de dispositivos.

Escriba `Administrador de dispositivos` en Buscar para que se inicie. Busque en la sección Unidades de Discos y, si es necesario, haga clic en el icono Más (+) para ver la lista completa de dispositivos. Si no está seguro de que su unidad está en la lista, desenchúfela de manera segura y luego vuelva a conectarla. La entrada que cambia es su unidad de disco duro LaCie.

P: ¿Su unidad de disco duro aparece con un icono inusual?

R: El Administrador de dispositivos de Windows generalmente proporciona información sobre las fallas de los dispositivos periféricos. Si bien el Administrador de dispositivos puede ayudar a solucionar la mayoría de los problemas, es posible que no muestre la causa exacta o proporcione una solución precisa.

Un icono inusual en la unidad de disco duro puede revelar un problema. Por ejemplo, si en lugar del icono normal basado en el tipo de dispositivo tiene un signo de exclamación, un signo de interrogación o una X. Haga clic con el botón derecho del mouse en este icono y luego elija la opción Properties (Propiedades). La pestaña General proporciona una posible razón por la que el dispositivo no funciona como se espera.

Regulatory Compliance

Product Name	LaCie 2big Dock
--------------	-----------------

Regulatory Model Number	LRDMU06
-------------------------	---------

China RoHS



China RoHS 2 refers to the Ministry of Industry and Information Technology Order No. 32, effective July 1, 2016, titled Management Methods for the Restriction of the Use of Hazardous Substances in Electrical and Electronic Products. To comply with China RoHS 2, we determined this product's Environmental Protection Use Period (EPUP) to be 20 years in accordance with the Marking for the Restricted Use of Hazardous Substances in Electronic and Electrical Products, SJT 11364-2014.

中国 RoHS 2 是指 2016 年 7 月 1 日起施行的工业和信息化部令第 32 号“电力电子产品限制使用有害物质管理办法”。为了符合中国 RoHS 2 的要求，我们根据“电子电气产品有害物质限制使用标识”(SJT 11364-2014) 确定本产品的环保使用期 (EPUP) 为 20 年。

部件名称 Part Name	有害物质 Hazardous Substances					
	铅 (Pb)	汞 (Hg)	镉 (Cd)	六价铬 (Cr ⁺⁶)	多溴联苯 (PBB)	多溴二苯醚 (PBDE)
硬盘驱动器 HDD	X	○	○	○	○	○
外接硬盘印刷电路板 Bridge PCBA	X	○	○	○	○	○
电源(如果提供) Power Supply (if provided)	X	○	○	○	○	○
接口电缆(如果提供) Interface cable (if provided)	X	○	○	○	○	○
其他外壳组件 Other enclosure components	○	○	○	○	○	○

本表格依据 SJ/T 11364 的规定编制。

This table is prepared in accordance with the provisions of SJ/T 11364-2014

○: 表示该有害物质在该部件所有均质材料中的含量均在 GB/T 26572 规定的限量要求以下。

○: Indicates that the hazardous substance contained in all of the homogeneous materials for this part is below the limit requirement of GB/T26572.

X: 表示该有害物质至少在该部件的某一均质材料中的含量超出 GB/T 26572 规定的限量要求。

X: Indicates that the hazardous substance contained in at least one of the homogeneous materials used for this part is above the limit requirement of GB/T26572.

Taiwan RoHS

Taiwan RoHS refers to the Taiwan Bureau of Standards, Metrology and Inspection's (BSMI's) requirements in standard CNS 15663, Guidance to reduction of the restricted chemical substances in electrical and electronic equipment. Beginning on January 1, 2018, Seagate products must comply with the "Marking of presence" requirements in Section 5 of CNS 15663. This product is Taiwan RoHS compliant. The following table meets the Section 5 "Marking of presence" requirements.

台灣RoHS是指台灣標準局計量檢驗局(BSMI)對標準CNS15663要求的減排電子電氣設備限用化學物質指引。從2018年1月1日起, Seagate 產品必須符合CNS15663第5節「含有標示」要求。本產品符合台灣RoHS。下表符合第5節「含有標示」要求。

產品名稱: 外接式磁碟陣列, 型號: LRDMU06

Product Name: LaCie 2big Dock, Model: LRDMU06

單元 Unit	限用物質及其化學符號 Restricted Substance and its chemical symbol					
	鉛 (Pb)	汞 (Hg)	鎘 (Cd)	六價鉻 (Cr ⁺⁶)	多溴聯苯 (PBB)	多溴二苯醚 (PBDE)
硬盤驅動器 HDD	—	○	○	○	○	○
外接硬盤印刷電路板 Bridge PCBA	—	○	○	○	○	○
電源 (如果提供) Power Supply (if provided)	—	○	○	○	○	○
傳輸線材 (如果提供) Interface cable (if provided)	—	○	○	○	○	○
其他外殼組件 Other enclosure components	○	○	○	○	○	○

備考 1. “○” 係指該項限用物質之百分比含量未超出百分比含量基準值。

Note 1. “○” indicates that the percentage content of the restricted substance does not exceed the percentage of reference value of presence.

備考 2. “—” 係指該項限用物質為排除項目。

Note 2. “—” indicates that the restricted substance corresponds to the exemption.