



Unidad FireCuda Special Edition SSD Guía de instalación

© 2022 Seagate Technology LLC. Todos los derechos reservados. Seagate, Seagate Technology, el logotipo Spiral y el logotipo de LaCie son marcas comerciales o marcas registradas de Seagate Technology LLC o de una de sus afiliadas en Estados Unidos y/o en otros países. En lo que respecta a la capacidad de la unidad, un gigabyte (o GB) equivale a mil millones de bytes y un terabyte (o TB) equivale a un billón de bytes. El sistema operativo de su equipo puede utilizar un estándar de medida distinto y mostrar una capacidad inferior. Además, parte de la capacidad especificada se utiliza para formatear y otras funciones y, por lo tanto, no estará disponible para almacenar datos. Los ejemplos de uso cuantitativo para distintas aplicaciones son meramente ilustrativos. Las cantidades reales varían en función de diversos factores, como son el tamaño y formato de los archivos, las características y el software de aplicaciones. La exportación o reexportación de hardware o software deberá cumplir la normativa del Department of Commerce, Bureau of Industry and Security de EE. UU. (para obtener más información, visite www.bis.doc.gov), y se controlará su importación y uso fuera de EE. UU. Las velocidades de datos reales pueden variar dependiendo del entorno operativo u otros factores. El cumplimiento de todas las leyes sobre derechos de autor aplicables es responsabilidad del usuario. Todas las instrucciones y declaraciones del programa codificados en el presente son y continúan siendo obras sujetas a derechos de autor e información de propiedad exclusiva de Seagate Technology LLC o sus filiales. Cualquier uso, derivación, divulgación, reproducción o intento de



Haga clic aquí para acceder a una versión en línea actualizada

de este documento. También encontrará el contenido más reciente, así como ilustraciones desplegables, navegación sencilla y funciones de búsqueda.

productos sin previo aviso.

Seagate Technology LLC
47488 Kato Road
Fremont, CA 94538
EE. UU.

Seagate Technology NL B.V.
Koolhovenlaan 1
1119 NB Schiphol-Rijk
The Netherlands

Seagate Technology NL B.V. (UK Branch)
Jubilee House, Globe Park, 3rd Ave
Marlow SL7 1EY
Reino Unido

Seagate Singapore International Headquarters Pte. Ltd.
90 Woodlands Avenue 7
Singapore 737911

Modelo: PCIe Gen4 NVMe™ SSD + Disipador de
calor

Contents

1	Introducción	3
	Partes	3
	Requisitos del sistema	3
	Recomendaciones	3
	• Antes de la instalación	3
	Precauciones	4
	Herramientas necesarias	4
2	Instalación	5
	Cambiar las placas frontales	5
	Cómo instalar la unidad FireCuda Special Edition SSD	6
	• Conexión opcional de la iluminación LED RGB	8
	Controlar los colores y patrones de luz RGB	9
3	Servicios y soporte	10
	SeaTools	10
	DiscWizard	10
	Descarga de firmware y herramientas para el borrado seguro	10
	Compatibilidad con SSD interna	10
	Asistencia y servicios en línea	10
	Soporte de garantía	10
	Servicios de recuperación de datos	10
	Seagate Partner Program	11

Introducción

Partes

- Unidad FireCuda Special Edition SSD con disipador de calor
- Un conector RGB direccionable de 5 V opcional, para encender y controlar las luces LED RGB

Requisitos del sistema

- Ranura M.2 (tecla M), interfaz PCIe[®] de 4ta. generación × 4 (compatible con las interfaces PCIe de 3ra. generación y PCIe de 5ta. generación)
- Windows[®] 10 o versiones posteriores
- Para la funcionalidad de la iluminación LED RGB: placa base con cabezal direccionable de 5 V

Recomendaciones

- Destinado a ordenadores de sobremesa.
- El disipador de calor de la unidad FireCuda Special Edition SSD está preinstalado y no debe retirarse, ya que puede dañar la unidad de estado sólido.
- Con el disipador de calor el producto supera las dimensiones M.2 estándar. Las dimensiones de la unidad FireCuda Special Edition SSD son: 75,00 mm (largo) × 24,20 mm (ancho) × 20,35 mm (alto con placa frontal). Compruebe que su sistema ofrece suficiente espacio para la instalación.
- Los conectores M.2 H3.2 y superiores se recomiendan para una SSD con disipador.
- Para un rendimiento óptimo, proporcione suficiente flujo de aire y refrigeración.

Antes de la instalación

- ! **IMPORTANTE** Antes de instalar la unidad FireCuda Special Edition SSD, asegúrese de que la BIOS de su ordenador está actualizada. Consulte la documentación de su ordenador o placa base para saber cómo acceder a la BIOS.

La mayoría de las placas base tienen más de una ranura M.2 disponible para unidades SSD. Antes de instalar la unidad FireCuda Special Edition SSD:

- Determine la ranura M.2 apropiada en su placa base para la unidad FireCuda Special Edition SSD. Si ya existe una unidad SSD instalada en la ranura, tendrá que retirarla durante la instalación.
- Decida si quiere instalar el sistema operativo de su ordenador en la unidad FireCuda Special Edition SSD y usarla como su unidad principal. Consulte la documentación de su ordenador o placa base para obtener

detalles sobre cómo arrancar desde una SSD en la ranura M.2.

- Si necesita transferir archivos desde otra unidad a la unidad FireCuda Special Edition SSD, plantéese cómo moverá o clonará los datos de su unidad antes de comenzar la instalación.

Precauciones

- Desembale la unidad SSD.
- Inspeccione la unidad SSD para detectar cualquier daño.
- Por la seguridad de su unidad SSD, tome las precauciones necesarias para evitar descargas electrostáticas. Apague y drene su ordenador de acuerdo con las instrucciones proporcionadas en la documentación del producto.
- Haga una copia de seguridad de los datos del dispositivo de almacenamiento existente.

! **PRECAUCIÓN** Las descargas electrostáticas (ESD) pueden dañar la unidad SSD. Asegúrese de que instala la unidad SSD en una estación de trabajo con seguridad ESD. Conéctese a tierra para proteger el dispositivo de cualquier electricidad estática presente en su cuerpo.

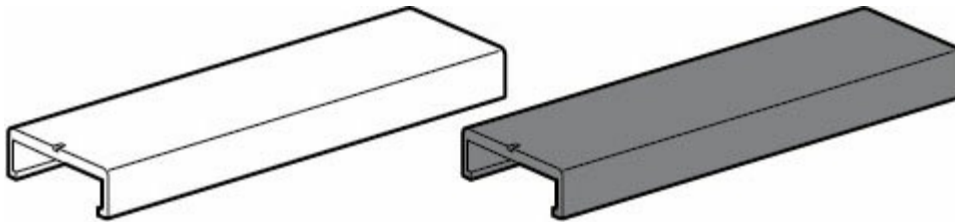
Herramientas necesarias

Destornillador y tornillos M.2 (no incluidos) para ajustar la unidad FireCuda Special Edition SSD.

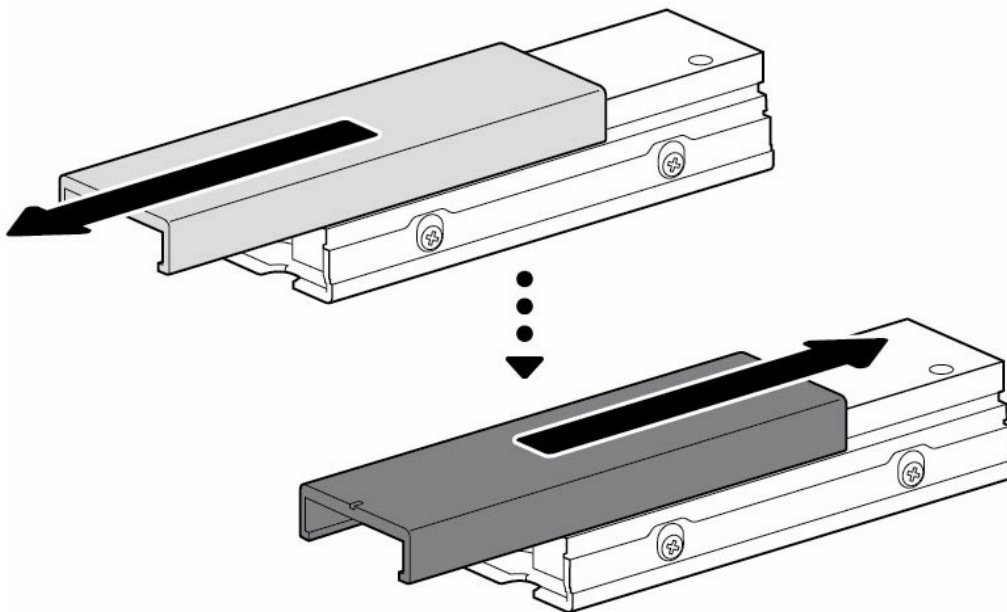
Instalación

Cambiar las placas frontales

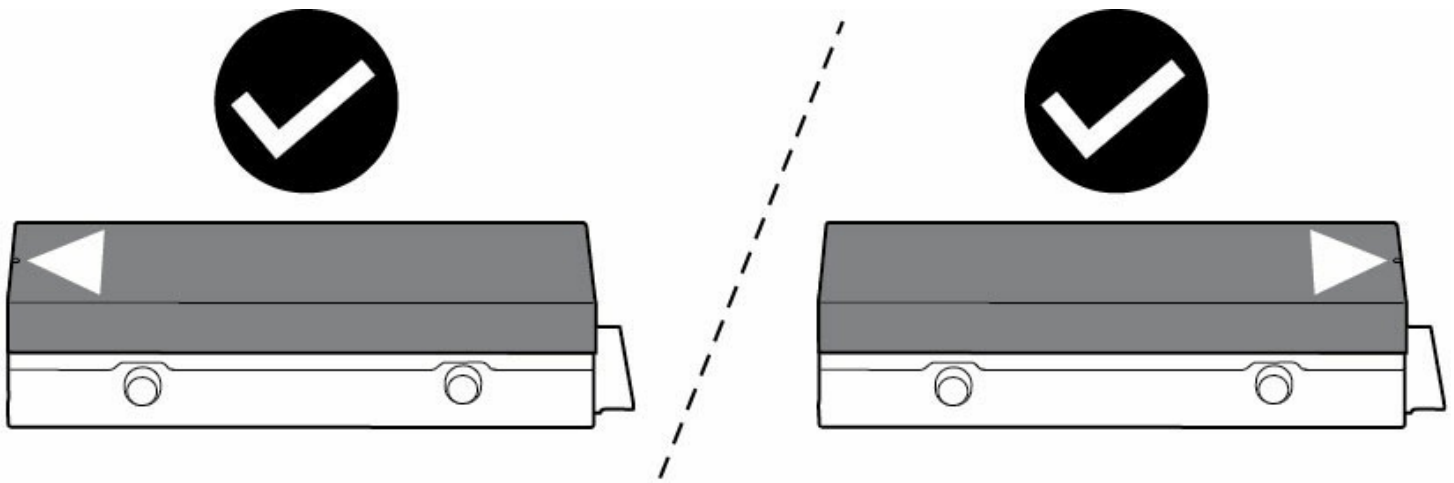
La unidad FireCuda Special Edition SSD incluye placas frontales alternativas



Para cambiarlas, deslice hacia afuera la placa frontal que se encuentra actualmente en la unidad FireCuda Special Edition SSD y ponga una diferente.



Puede deslizar la placa frontal en ambas direcciones cuando la vaya a quitar o a instalar.

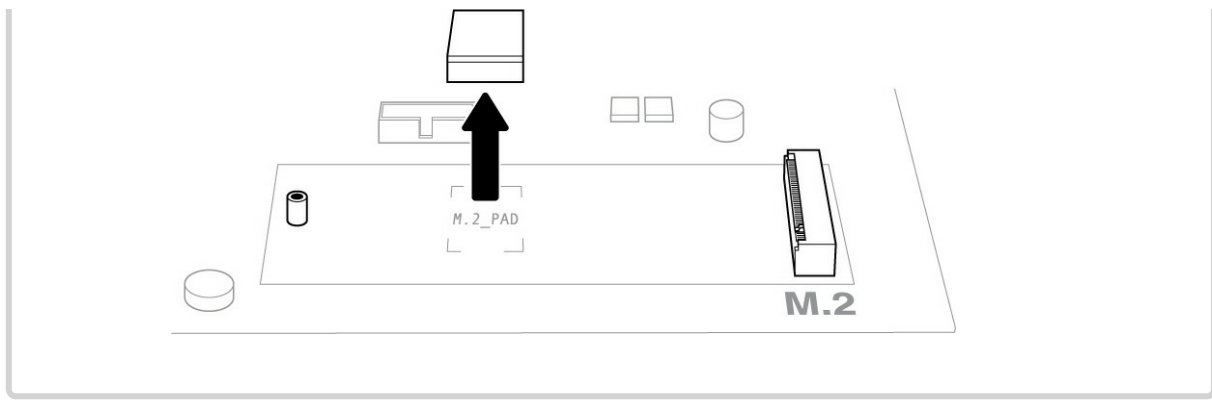


Cómo instalar la unidad FireCuda Special Edition SSD

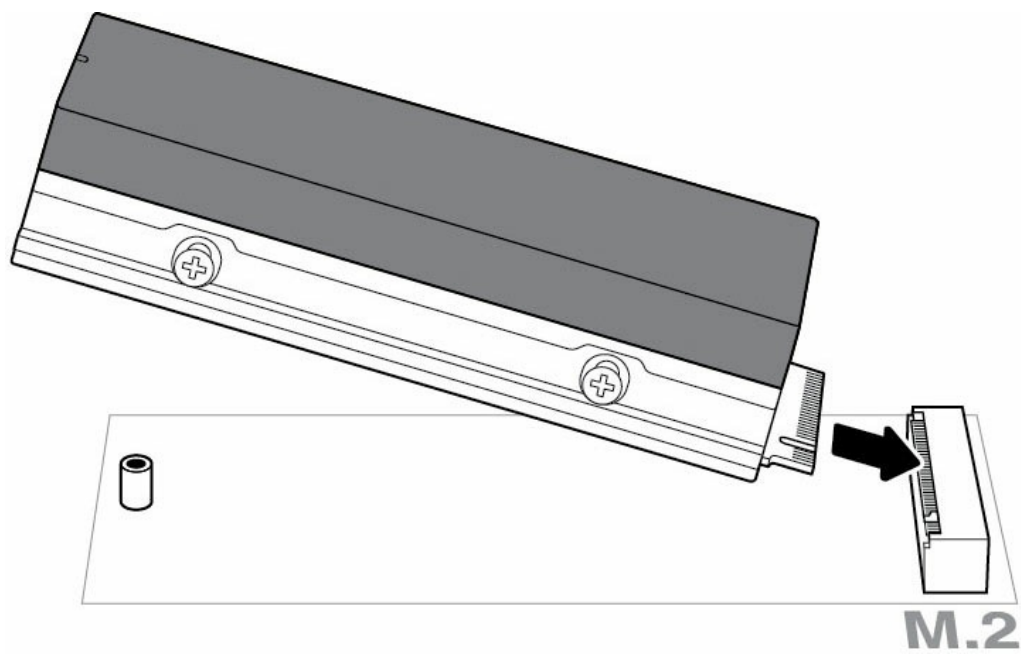
1. Antes de instalar la unidad FireCuda Special Edition SSD, apague su ordenador y desconecte todos los cables.
2. Abra la carcasa o el compartimento.
3. Si ya existe una unidad SSD instalada en la ranura M.2 PCIe en la que desea usar la unidad FireCuda Special Edition SSD, deberá retirarla.
4. Encienda el ordenador.
5. Acceda a la configuración de la BIOS mientras el ordenador está arrancando. Asegúrese de que un dispositivo PCIe está configurado en la secuencia de arranque de la BIOS o en la lista de prioridades de arranque.
6. Apague el ordenador y localice la ranura PCIe M.2 en su placa base.



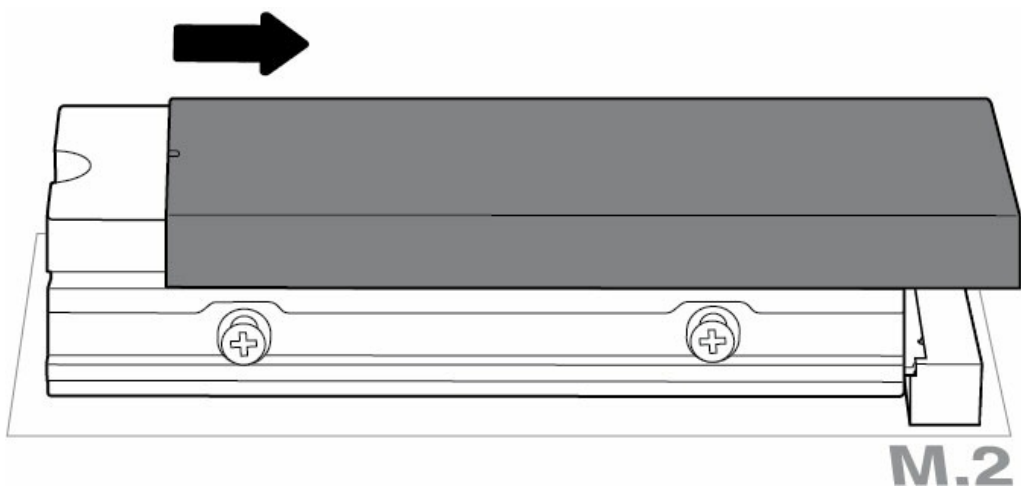
Nota: Algunas placas base tienen un pad instalado en el espacio M.2_PAD por defecto. Este pad puede retirarse para garantizar que la SSD se ajuste mejor.



7. Asegúrese de que la muesca de la unidad FireCuda Special Edition SSD esté alineada correctamente con el divisor de la ranura. Empuje suavemente la SSD en la ranura hasta que quede firmemente asegurada.

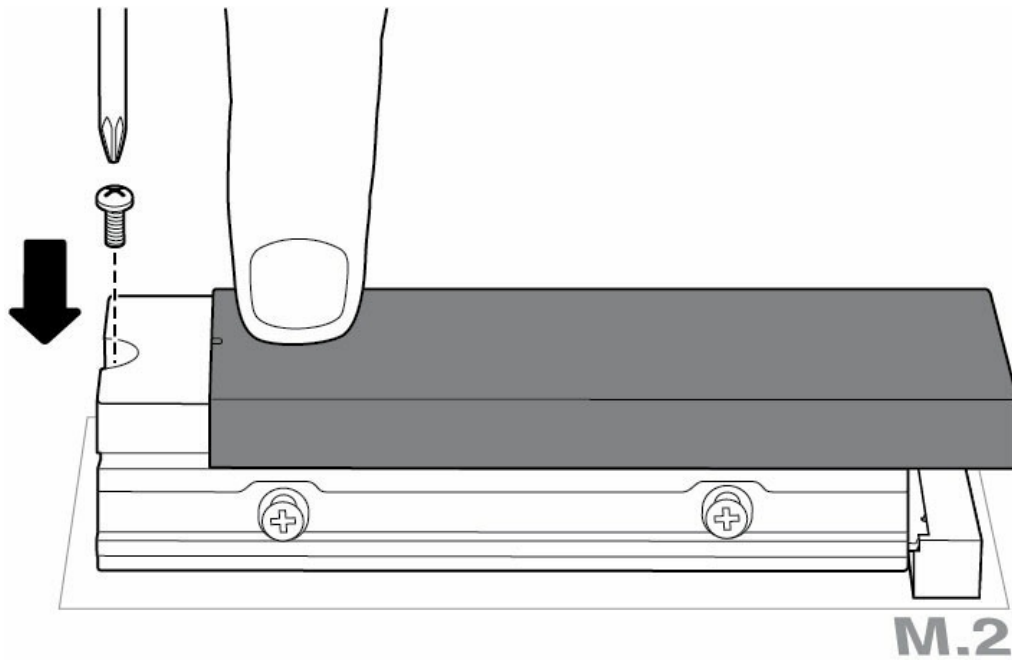


8. Deslice ligeramente hacia atrás la placa frontal para que se pueda ver la muesca de la SSD.

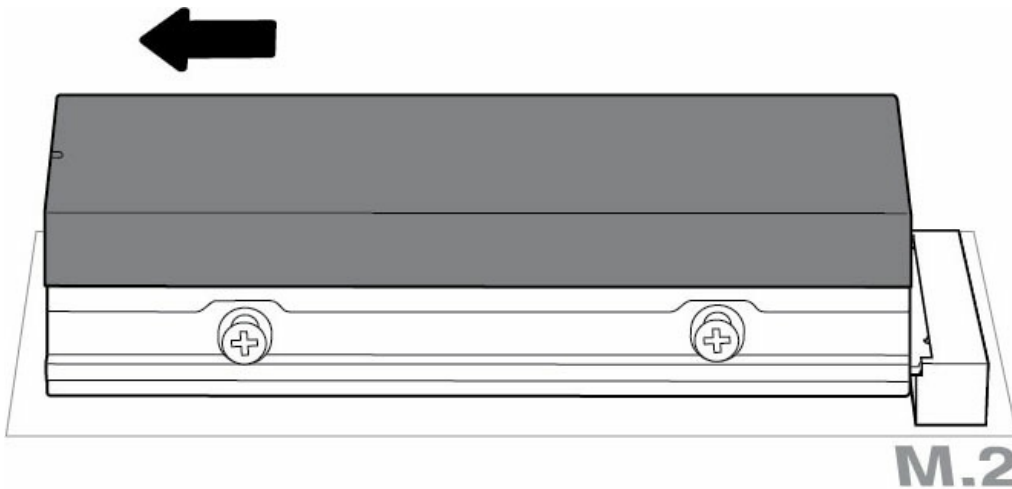


9. Presione la unidad FireCuda Special Edition SSD al tiempo que aprieta el tornillo de montaje. Asegúrese

que la SSD está fija en su lugar.

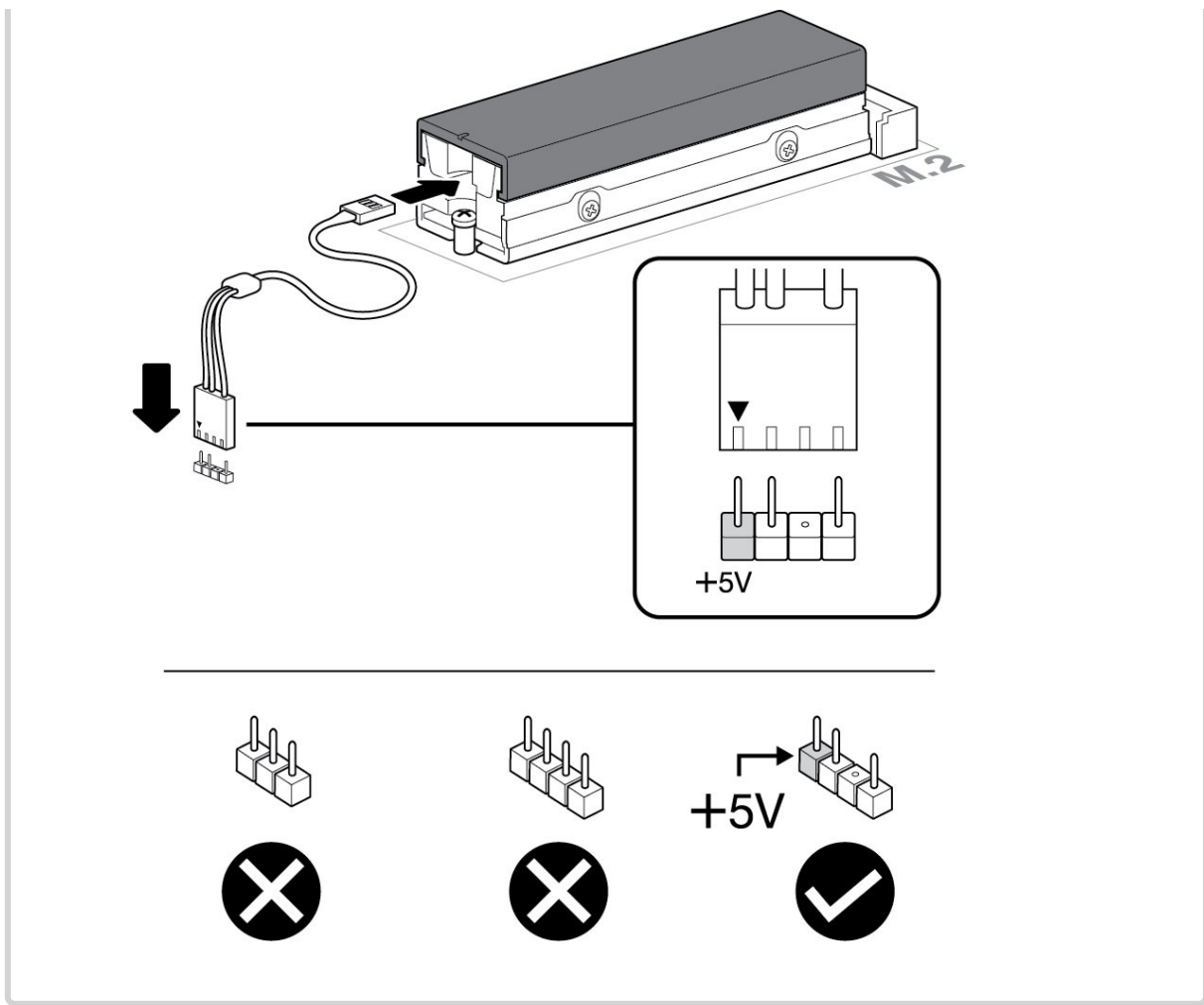


10. Deslice la placa frontal de nuevo en su sitio.



Conexión opcional de la iluminación LED RGB

- Conecte el cable RGB direccionable de 5 V al conector que está debajo del disipador de calor.
- Conecte el otro extremo del cable al cabezal direccionable de 5 V de la placa base. La clavija de alimentación (que está marcada con un triángulo) debe conectarse a la clavija 1 de 5 V. **Consulte los documentos de la placa base para obtener instrucciones detalladas sobre cómo conectar los componentes compatibles con RGB a su placa base. Al conectar algo de forma incorrecta se puede llegar a dañar el conector RGB que está en el disipador de calor, así como la función LED de su ordenador.**



11. Cierre la carcasa o el compartimento y vuelva a montar su ordenador.
12. Encienda el ordenador.
13. Instale el sistema operativo del ordenador en la unidad FireCuda Special Edition SSD si la quiere usar como la unidad principal.

Controlar los colores y patrones de luz RGB

Consulte al fabricante de su placa base para obtener información sobre qué software se usa para controlar los colores y patrones de luz RGB

Servicios y soporte

SeaTools

SeaTools™ SSD GUI es una utilidad gratuita que le permite supervisar y mantener la salud, el estado y las pruebas de su unidad. Ir a www.seagate.com/support/downloads/seatools.

DiscWizard

Seagate DiscWizard es un paquete de software integrado que le permite hacer una copia de seguridad de su sistema operativo, aplicaciones, configuraciones y archivos, a la vez que destruye de forma segura los datos confidenciales que ya no necesita. Ir a www.seagate.com/support/downloads/discwizard.

Descarga de firmware y herramientas para el borrado seguro

Ir a www.seagate.com/support/downloads.

Compatibilidad con SSD interna

Ir a www.seagate.com/support/products.

Asistencia y servicios en línea

Ir a www.seagate.com/contacts.

Soporte de garantía

Ir a www.seagate.com/support/warranty-and-replacements.

Servicios de recuperación de datos

Ir a www.seagate.com/services-software/seagate-recovery-services/recover.

Seagate Partner Program

Ir a www.seagate.com/partners.