



# FireCuda Special Edition SSD 설치 안내서

© 2022 Seagate Technology LLC. All rights reserved. Seagate, Seagate Technology, Spiral 로고 및 LaCie 로고는 미국 및/또는 기타 국가에서 Seagate Technology LLC 또는 해당 자회사의 상표 또는 등록 상표입니다. 드라이브 용량과 관련하여 1기가바이트(GB)는 10억 바이트이며 1테라바이트(TB)는 1조 바이트입니다. 사용 중인 컴퓨터의 운영 체제에 다른 측정 기준이 적용되는 경우 이보다 낮은 용량을 보고할 수도 있습니다. 또한 나열된 용량의 일부는 포맷 및 기타 기능을 위해 사용되는 공간이므로 데이터 저장에 사용될 수 없습니다. 다양한 애플리케이션에 대한 양적 활용 사례는 설명을 위한 것입니다. 실제 수치는 파일 크기, 파일 형식, 기능 및 애플리케이션 소프트웨어 등의 여러 요소에 따라 달라질 수 있습니다. 암호화 기술을 포함하고 있는 하드웨어 또는 소프트웨어의 수출 또는 재수출에는 미 상무부 산업안전조사국(자세한 내용은 [www.bis.doc.gov](http://www.bis.doc.gov)에서 확인 가능)의 규제가 적용될 수 있으며, 미국 이외의 국가로 수출하거나 미국 이외의 국가에서 사용하는 것이 통제될 수 있습니다. 실제 데이터 전송 속도는 운영 환경 및 기타 요인에 의해 달라질 수 있습니다. 사용자는 모든 관련 저작권법을 준수할 책임이 있습니다. 여기에 포함된 모든 코드 지침과 프로그램 명령은 Seagate Technology LLC 또는 그 관계사의 저작권이 보호되는 산물이며 독점적 기밀 정보입니다. Seagate Technology LLC의 저작권 보호 자료에 대한 사용, 변경, 전파, 재생 또는 수정/재생/배포/공개 시도는 명시적으로 승인되지 않은 한 어떤 이유, 방법, 매체 또는 형태로도 엄격히 금지됩니다. Seagate는 별도의 통지 없이 제품의 품목 또는 사양을 변경할 수 있습니다.



이 문서의 최신 온라인 버전에 액세스하려면  
여기를 클릭하세요. 가장 최근의 콘텐츠뿐만 아니라 확장 가능한 일러스트, 순쉬운 탐색 기능 및 검색  
기능을 제공합니다.

USA

Seagate Technology NL B.V.  
Koolhovenlaan 1  
1119 NB Schiphol-Rijk  
네덜란드

Seagate Technology NL B.V. (UK Branch)  
Jubilee House, Globe Park, 3rd Ave  
Marlow SL7 1EY  
UK

Seagate Singapore International Headquarters Pte. Ltd.  
90 Woodlands Avenue 7  
Singapore 737911

---

모델: PCIe Gen4 NVMe™ SSD + 히트 싱크

# Contents

<b>1</b>	<b>서론</b>	<b>3</b>
	부품	3
	시스템 요구 사항	3
	권장 사항	3
	• 설치하기 전	3
	주의 사항	4
	필요한 도구	4
<b>2</b>	<b>설치</b>	<b>5</b>
	페이스 플레이트 변경	5
	FireCuda Special Edition SSD 설치	6
	• 선택 RGB LED 연결	8
	RGB 색상 및 패턴 제어	9
<b>3</b>	<b>지원 및 서비스</b>	<b>10</b>
	SeaTools	10
	DiscWizard	10
	안전한 삭제를 위한 펌웨어 다운로드 및 도구 다운로드	10
	내장형 SSD 지원	10
	온라인 지원 및 서비스	10
	보증 지원	10
	데이터 복구 서비스	10
	Seagate Partner Program	11

# 서론

## 부품

- 히트싱크가 탑재된 FireCuda Special Edition SSD
- RGB LED 조명 전원 제공 및 제어를 위한 5V 주소 지정이 가능한 RGB 커넥터 케이블(선택 사항)

## 시스템 요구 사항

- M.2(M 키) 슬롯, PCIe® Gen4x4 인터페이스(PCle Gen3 및 Gen5 인터페이스와 호환)
- Windows® 10 이상
- RGB LED 조명 기능용: 5V 주소 지정이 가능한 헤더가 탑재된 마더보드

## 권장 사항

- 데스크톱 PC용입니다.
- FireCuda Special Edition SSD의 히트 싱크는 사전 설치되어 있으며 SSD를 손상시킬 수 있으므로 제거해서는 안 됩니다.
- 히트 싱크를 포함하면 제품이 표준 M.2 치수를 초과합니다. FireCuda Special Edition SSD의 크기는 75.00mm(길이) x 24.20mm(너비) x 20.35mm(높이, 페이스 플레이트 포함)입니다. 시스템에 설치하기에 충분한 공간이 있는지 확인하세요.
- 히트 싱크가 포함된 SSD에는 M.2 커넥터 H3.2 이상이 권장됩니다.
- 최적의 성능을 위해서는 충분한 공기 흐름과 냉각을 제공하세요.

## 설치하기 전

- ! **중요** FireCuda Special Edition SSD를 설치하기 전 컴퓨터의 BIOS가 최신 버전인지 확인하세요. BIOS에 액세스하는 방법에 대한 자세한 내용은 컴퓨터 또는 마더보드 설명서를 참조하세요.

대부분의 마더보드에는 SSD 드라이브용으로 사용할 수 있는 M.2 슬롯이 2개 이상 있습니다. FireCuda Special Edition SSD를 설치하기 전에:

- FireCuda Special Edition SSD용 마더보드에서 적절한 M.2 슬롯을 결정합니다. 슬롯에 다른 SSD 드라이브가 이미 설치되어 있는 경우에는 설치하는 동안 제거해야 합니다.
- FireCuda Special Edition SSD에 컴퓨터 운영 체제를 설치하고 기본 드라이브로 사용할지 여부를 결정합니다. M.2 SSD에서 부팅하는 방법에 대한 자세한 내용은 컴퓨터 또는 마더보드 설명서를 참조하십시오.
- 다른 드라이브에서 FireCuda Special Edition SSD로 파일을 전송해야 하는 경우, 데이터 이동 또는 드라이브 복제하는 방법을 고려한 후 설치를 시작합니다.

# 주의 사항

- SSD의 포장을 엽니다.
- SSD의 손상 여부를 확인합니다.
- SSD의 안전을 위해 정전기 방전을 방지하기 위해 필요한 예방 조치를 수행합니다. 컴퓨터 제품 설명서의 지침에 따라 컴퓨터의 전원을 끄고 전원을 소진합니다.
- 기존 스토리지 기기에서 데이터를 백업합니다.

! 주의 정전기 방전(ESD)으로 인해 SSD가 손상될 수 있습니다. SSD를 ESD 안전 워크스테이션에 설치하는지 확인합니다. 신체의 정전기로부터 장치를 보호하기 위해 접지를 해야 합니다.

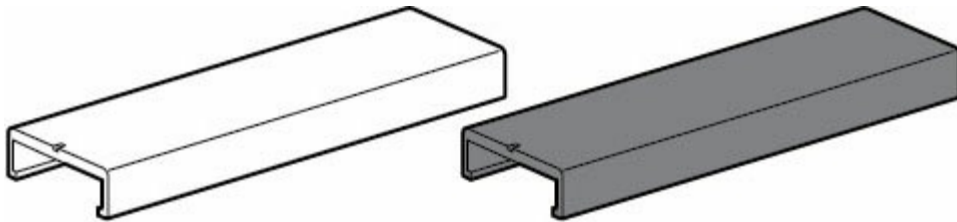
# 필요한 도구

FireCuda Special Edition SSD 조립을 위한 스크루드라이버 및 M.2 나사(포함되어 있지 않음)

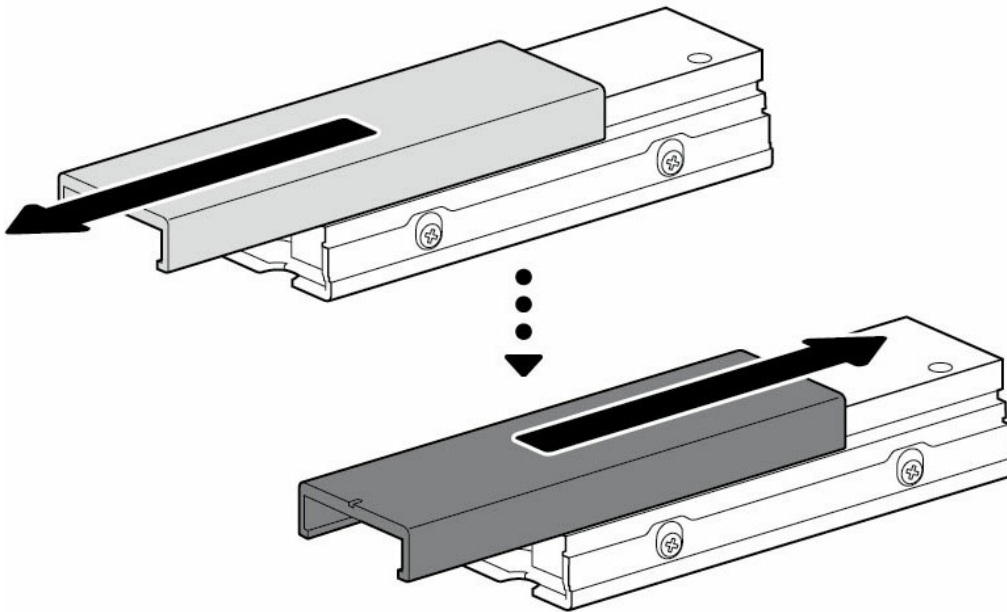
# 설치

## 페이스 플레이트 변경

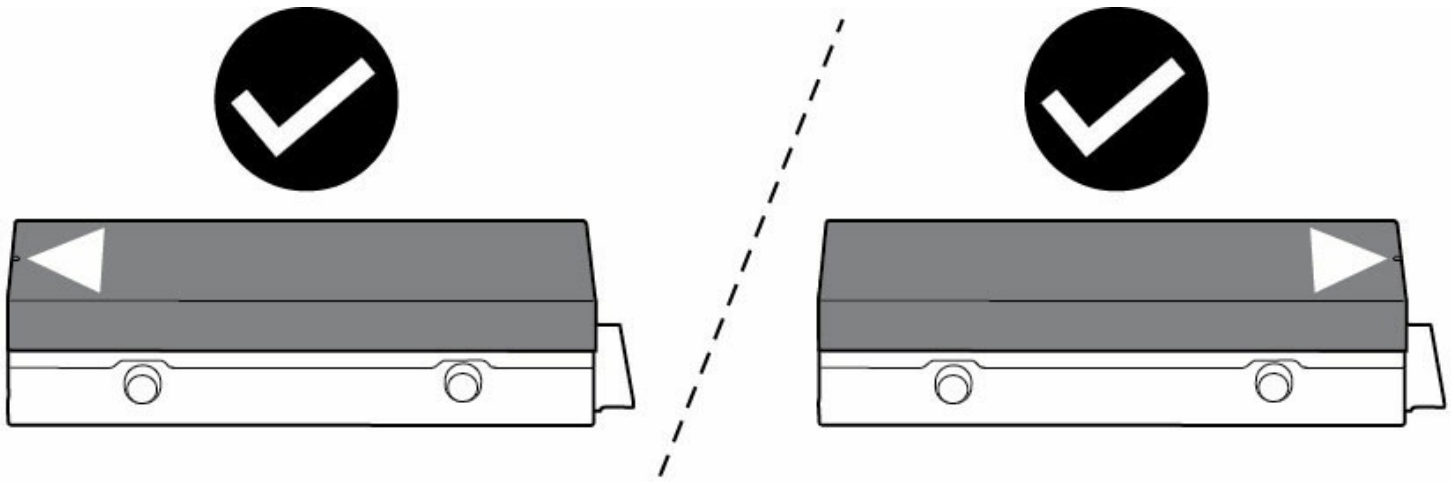
FireCuda Special Edition SSD에는 대체 페이스 플레이트가 포함되어 있습니다.



페이스 플레이트를 변경하려면 FireCuda Special Edition SSD에 있는 기존의 페이스 플레이트를 밀어서 제거한 후 새 페이스 플레이트를 다시 장착합니다.



제거 또는 설치할 때 페이스 플레이트를 어떤 방향으로든 밀어도 됩니다.

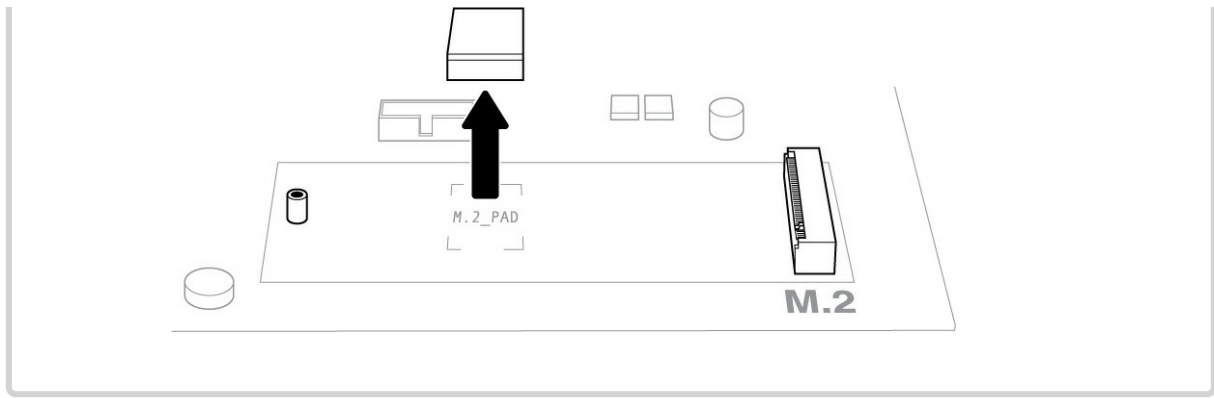


## FireCuda Special Edition SSD 설치

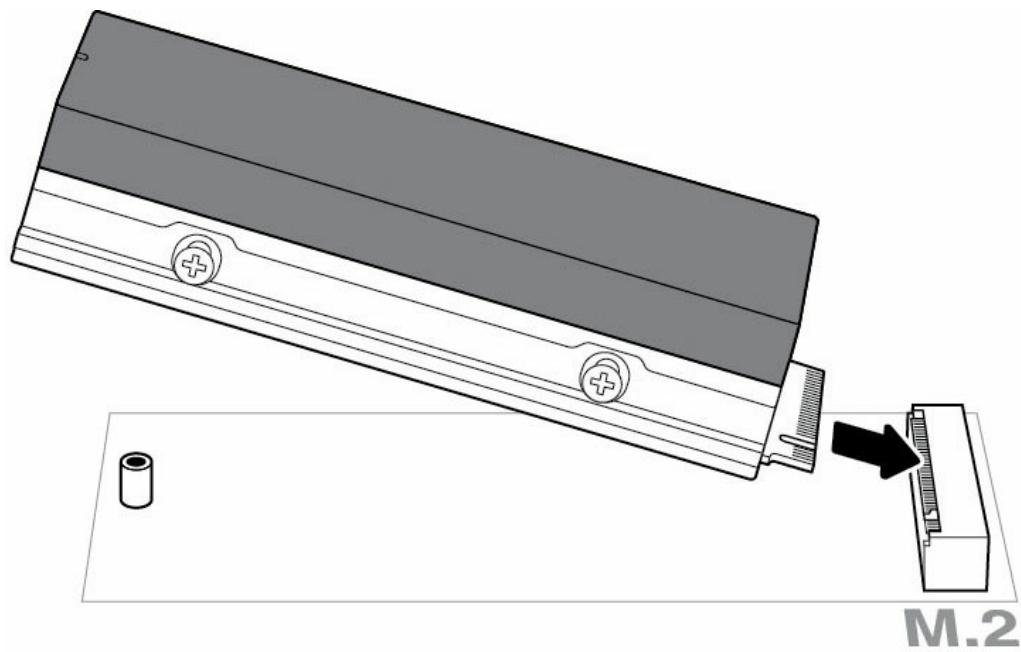
1. FireCuda Special Edition SSD를 설치하기 전에 컴퓨터의 전원을 끄고 컴퓨터에 연결된 모든 케이블을 분리하십시오.
2. 케이스 또는 캐비닛을 엽니다.
3. FireCuda Special Edition SSD에 사용하려는 M.2 PCIe 슬롯에 기존 SSD 드라이브가 설치되어 있다면 제거해야 합니다.
4. 컴퓨터 전원을 켭니다.
5. 컴퓨터가 부팅되는 동안 BIOS 설정에 액세스합니다. PCIe 장치가 BIOS 부팅 시퀀스 또는 부팅 우선 순위 목록에 설정되어 있는지 확인합니다.
6. 컴퓨터의 전원을 끄고 마더보드에서 M.2 PCIe 슬롯의 위치를 확인합니다.



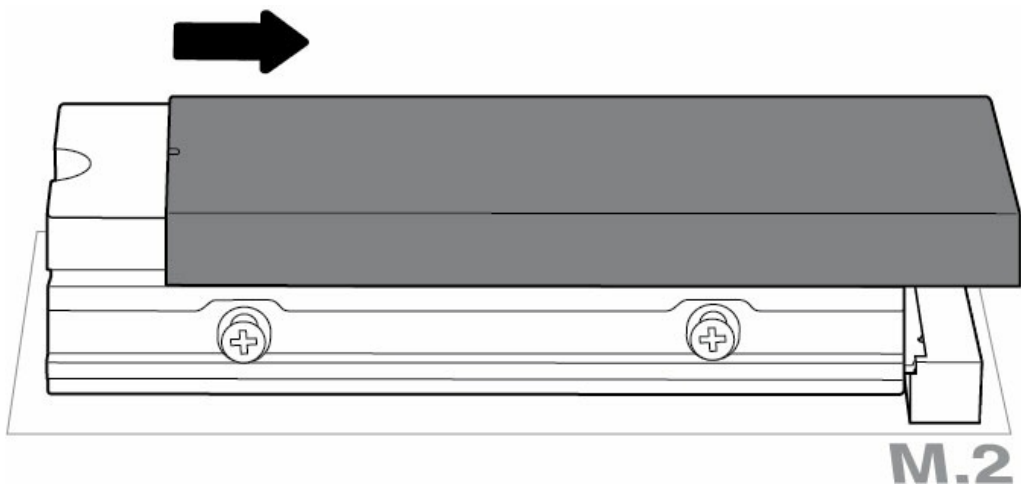
참고 - 패드가 기본적으로 **M.2\_PAD** 공간에 설치되어 있는 마더보드도 있습니다. FireCuda Special Edition SSD에 더 잘 맞도록 이 패드를 제거할 수 있습니다.



7. FireCuda Special Edition SSD의 홈이 슬롯의 디바이더와 정확히 맞물려 있는지 확인합니다. Beskar™ Ingot Drive가 슬롯에 단단히 고정될 때까지 가볍게 밀어넣습니다.



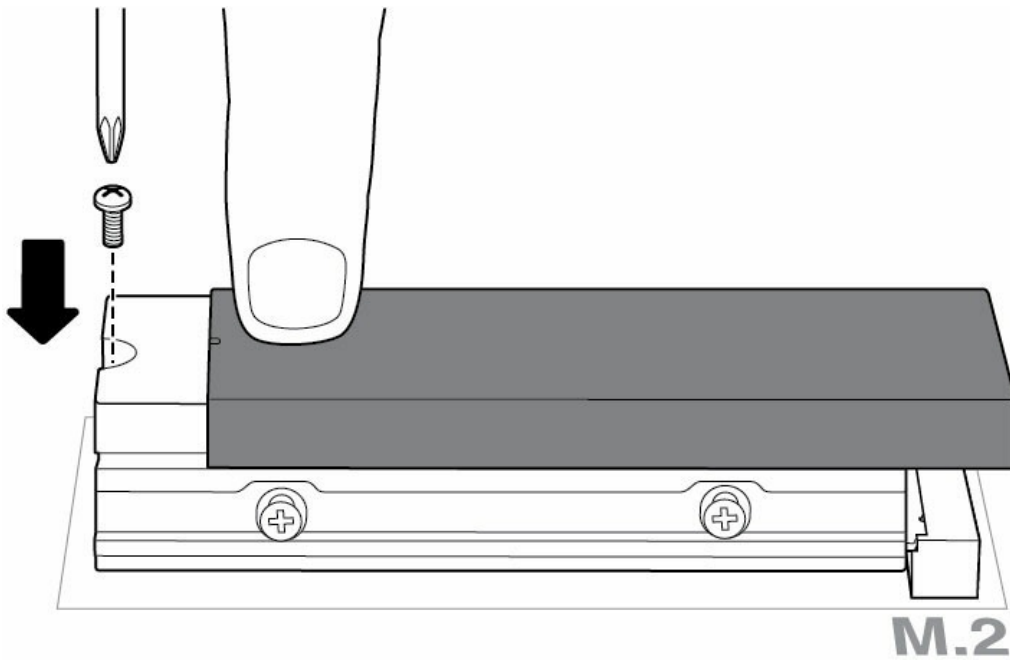
8. 페이스 플레이트를 살짝 밀어 SSD의 홈이 노출되게 합니다.



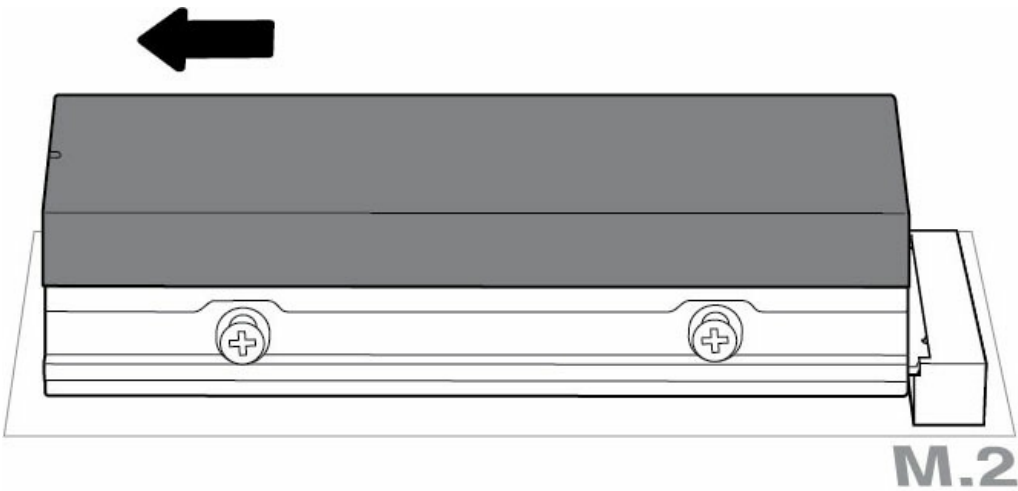
9. FireCuda Special Edition SSD를 누른 채로 장착용 나사를 체결합니다. SSD가 제자리에 고정되어 있는지 확



인합니다.

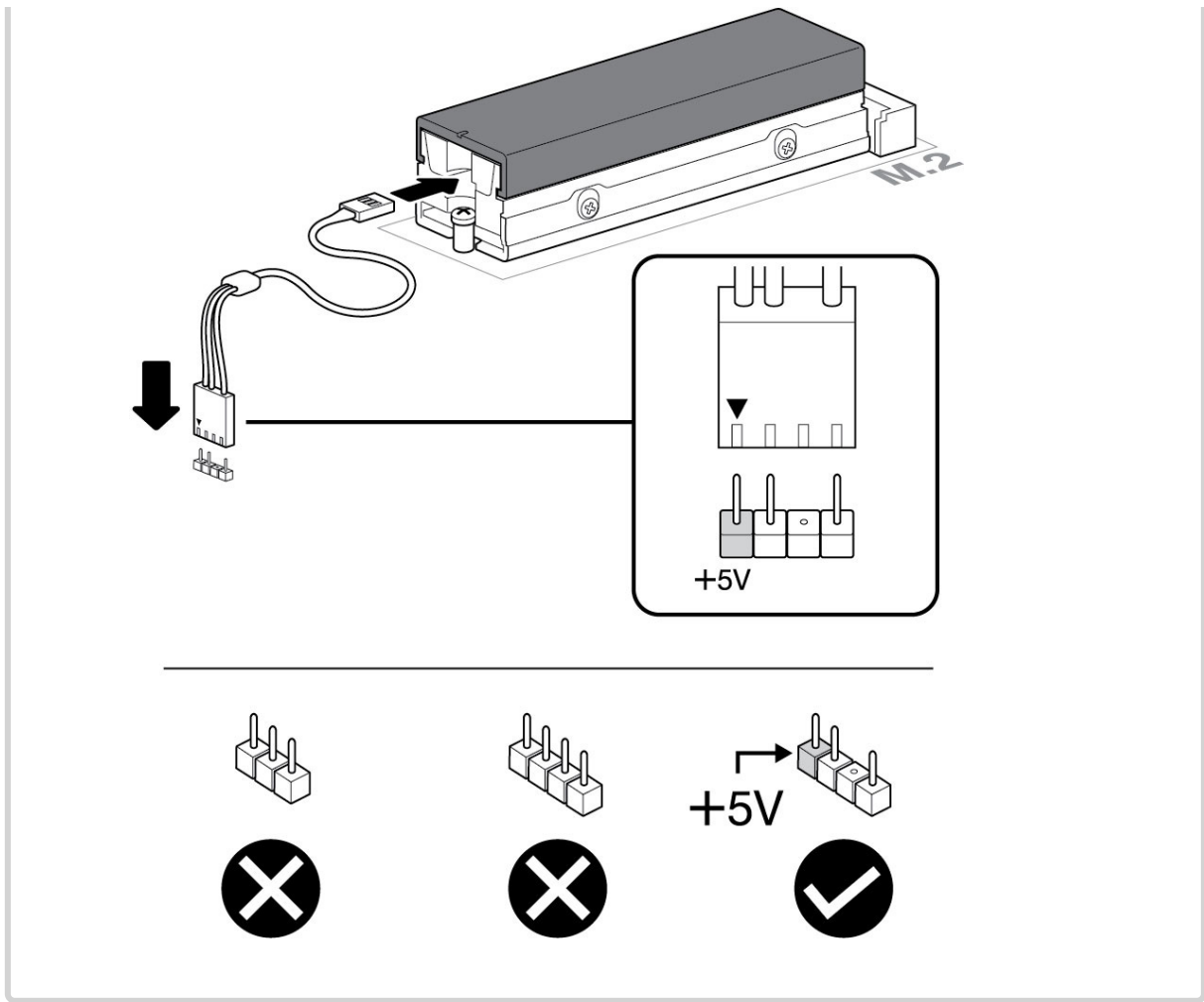


10. 페이스 플레이트를 밀어 다시 제자리로 가게 합니다.



## 선택 RGB LED 연결

- A. 히트 싱크 아래에 5V 주소 지정이 가능한 RGB 케이블을 연결합니다.
- B. 케이블의 반대쪽을 마더보드의 5V 주소 지정이 가능한 헤더에 연결합니다. 전원 핀(삼각형으로 표시됨)은 5V 핀 1에 연결해야 합니다. RGB 케이블 부품을 마더보드에 연결하는 방법에 관한 자세한 설명은 마더보드 설명서를 참고하세요. 잘못 연결할 경우 히트싱크의 RGB 커넥터뿐 아니라 컴퓨터의 LED 기능이 고장날 수 있습니다.



11. 케이스 또는 캐비닛을 닫고 컴퓨터를 재조립합니다.
12. 컴퓨터 전원을 켭니다.
13. FireCuda Special Edition SSD를 주 드라이브로 사용하려면 FireCuda Special Edition SSD에 컴퓨터 운영 체제를 설치하십시오.

## RGB 색상 및 패턴 제어

RGB 색상 및 패턴을 제어하는 데 사용되는 소프트웨어에 관한 자세한 내용은 마더보드 제조업체에 문의하십시오.

# 지원 및 서비스

## SeaTools

SeaTools™ SSD GUI는 드라이브의 상태 및 테스트를 모니터링하고 유지 관리할 수 있도록 해주는 무료 유틸리티입니다. 자세한 내용은 [www.seagate.com/support/downloads/seatools](http://www.seagate.com/support/downloads/seatools)에서 확인할 수 있습니다.

## DiscWizard

Seagate DiscWizard는 운영 체제, 애플리케이션, 설정 및 파일을 백업하는 동시에 더 이상 필요하지 않은 기밀 데이터를 안전하게 파괴할 수 있는 통합 소프트웨어 제품군입니다. 자세한 내용은 [www.seagate.com/support/downloads/discwizard](http://www.seagate.com/support/downloads/discwizard)에서 확인할 수 있습니다.

## 안전한 삭제를 위한 펌웨어 다운로드 및 도구 다운로드

자세한 내용은 [www.seagate.com/support/downloads](http://www.seagate.com/support/downloads)에서 확인할 수 있습니다.

## 내장형 SSD 지원

자세한 내용은 [www.seagate.com/support/products](http://www.seagate.com/support/products)에서 확인할 수 있습니다.

## 온라인 지원 및 서비스

자세한 내용은 [www.seagate.com/contacts](http://www.seagate.com/contacts)에서 확인할 수 있습니다.

## 보증 지원

자세한 내용은 [www.seagate.com/support/warranty-and-replacements](http://www.seagate.com/support/warranty-and-replacements)에서 확인할 수 있습니다.

## 데이터 복구 서비스

자세한 내용은 [www.seagate.com/services-software/seagate-recovery-services/recover](http://www.seagate.com/services-software/seagate-recovery-services/recover)에서 확인할 수 있습니다.

# Seagate Partner Program

자세한 내용은 [www.seagate.com/partners](http://www.seagate.com/partners)에서 확인할 수 있습니다.