



# FireCuda Special Edition SSD

Instrukcja instalacji

© 2022 Seagate Technology LLC. Wszelkie prawa zastrzeżone. Seagate, Seagate Technology, logotypy Spiral oraz LaCie są znakami towarowymi lub zastrzeżonymi znakami towarowymi firmy Seagate Technology LLC lub jednej z jej spółek zależnych zarejestrowanych w Stanach Zjednoczonych i/lub innych krajach. Przy oznaczaniu pojemności dysków twardej jeden gigabajt (oznaczany także jako „GB”) jest równy jednemu miliardowi bajtów; jeden terabajt (oznaczany także jako „TB”) jest równy jednemu bilionowi bajtów. W systemie operacyjnym komputera mogą być używane różne standardy pomiarowe i raportowana pojemność może być mniejsza. Ponadto część podanej pojemności jest używana do formatowania oraz w innych celach i może nie być dostępna do przechowywania danych. Ilościowe dane dotyczące używania w różnych zastosowaniach mają charakter przykładowy. Rzeczywiste wartości mogą się różnić w zależności od wielu czynników, takich jak rozmiar plików, ich format oraz używane funkcje i aplikacje. Eksport i reeksport sprzętu lub oprogramowania szyfrującego może podlegać regulacjom prawnym Biura Przemysłu i Bezpieczeństwa Departamentu Handlu Stanów Zjednoczonych (więcej informacji znajduje się w witrynie [www.bis.doc.gov](http://www.bis.doc.gov)), a import do krajów i użytkowanie poza terenem Stanów Zjednoczonych może podlegać ograniczeniom. Parametry techniczne mogą się różnić w zależności od środowiska operacyjnego oraz innych czynników. Za przestrzeganie wszelkich obowiązujących praw autorskich odpowiedzialność ponosi użytkownik. Wszystkie zawarte tu kodowane rozkazy i instrukcje programowe są i pozostają dziełami chronionymi prawem autorskim oraz



**Kliknij tutaj, aby uzyskać dostęp do aktualnej wersji online**

tego dokumentu. Znajdziesz również najnowsze treści, a także rozwijane ilustracje, łatwiejszą nawigację oraz możliwości wyszukiwania.

rozpowszechnienia lub ujawnienia chronionego prawami autorskimi materiału należącego do Seagate Technology LLC, z dowolnych powodów, w dowolny sposób, przy użyciu dowolnego nośnika, w dowolnej postaci, w całości lub części, o ile nie zostało jednoznacznie dozwolone, jest surowo wzbronione. Firma Seagate zastrzega sobie prawo do wprowadzania zmian w ofercie produktów lub w ich parametrach bez powiadomienia.

Seagate Technology LLC  
47488 Kato Road  
Fremont, CA 94538  
USA

Seagate Technology NL B.V.  
Koolhovenlaan 1  
1119 NB Schiphol-Rijk  
Holandia

Seagate Technology NL B.V. (oddział brytyjski)  
Jubilee House, Globe Park, 3rd Ave  
Marlow SL7 1EY  
Wielka Brytania

Seagate Singapore International Headquarters Pte. Ltd.  
90 Woodlands Avenue 7  
Singapur 737911

Model: Dysk SSD z PCIe Gen4 NVMe™ +

---

rozpraszacz ciepła

# Contents

<b>1</b>	<b>Wprowadzenie</b>	<b>3</b>
	Części	3
	Wymagania systemowe	3
	Zalecenia	3
	• Przed instalacją	3
	Środki ostrożności	4
	Wymagane narzędzia	4
<b>2</b>	<b>Instalacja</b>	<b>5</b>
	Zmiana płyty czołowej	5
	Zainstaluj dysk FireCuda Special Edition SSD	6
	• Opcjonalne podłączenie RGB LED	8
	Kolor RGB i kontrola wzorców podświetlenia	9
<b>3</b>	<b>Usługi wsparcia technicznego</b>	<b>10</b>
	SeaTools	10
	DiscWizard	10
	Pobieranie oprogramowania układowego i narzędzi do bezpiecznego wymazywania	10
	Wsparcie w zakresie wewnętrznych dysków SSD	10
	Wsparcie online i usługi	10
	Wsparcie gwarancyjne	10
	Usługi odzyskiwania danych	10
	Seagate Partner Program	11

# Wprowadzenie

## Części

- FireCuda Special Edition SSD z rozpraszaczem ciepła
- Opcjonalny, adresowalny kabel złącza 5 V RGB do zasilania i sterowania podświetleniem RGB LED

## Wymagania systemowe

- Gniazdo M.2 (M key), interfejs PCIe<sup>®</sup> Gen4×4 (kompatybilny z interfejsami PCIe Gen3 i Gen5)
- Windows<sup>®</sup> 10 lub nowsza wersja
- W przypadku funkcji podświetlenia RGB LED: płyta główna i adresowalny header 5 V

## Zalecenia

- Przeznaczony do komputerów stacjonarnych.
- Rozpraszacz ciepła w dysku FireCuda Special Edition SSD jest wstępnie zainstalowany i nie można go usunąć, ponieważ może to uszkodzić dysk SSD.
- Z rozpraszaczem ciepła produkt przekracza standardowe wymiary M.2 Wymiary dysku FireCuda Special Edition SSD to: 75,00 mm (długość) × 24,20 mm (szerokość) × 20,35 mm (wysokość z płytą czołową). Należy się upewnić, czy system dysponuje wystarczającą ilością miejsca na instalację.
- Złącza M.2 H3.2 i w wyższej wersji są rekomendowane w przypadku dysków SSD z rozpraszaczem ciepła.
- Dla uzyskania optymalnej wydajności należy zapewnić odpowiedni przepływ powietrza i chłodzenie.

## Przed instalacją

- ! **WAŻNE** Należy się upewnić, że system BIOS komputera jest aktualny przed instalacją dysku FireCuda Special Edition SSD. Sprawdź dokumentację komputera lub płyty głównej, aby uzyskać informacje na temat dostępu do systemu BIOS.

Większość płyt głównych ma więcej niż jedno złącze M.2 do dysków SSD. Przed instalacją dysku FireCuda Special Edition SSD:

- Określ odpowiednie gniazd M.2 na płycie głównej do dysku FireCuda Special Edition SSD. Jeśli inny dysk SSD jest już zainstalowany w gnieździe, konieczne będzie jego usunięcie w trakcie instalacji.
- Zdecyduj, czy chcesz zainstalować system operacyjny swojego komputera na dysku FireCuda Special Edition SSD i używać go jako podstawowego dysku. Sprawdź dokumentację komputera lub płyty

głównej, aby uzyskać informacje na temat uruchamiania z poziomu dysku M.2 SSD.

- Jeśli konieczne będzie przesłanie plików z innego dysku na dysk FireCuda Special Edition SSD, rozważ, w jaki sposób przeniesiesz dane lub sklonujesz dysk przed rozpoczęciem instalacji.

## Środki ostrożności

- Rozpakuj dysk SSD.
- Sprawdź, czy dysk SSD nie jest uszkodzony.
- Dla zapewnienia bezpieczeństwa swojego dysku SSD pamiętaj o podjęciu niezbędnych środków ostrożności, które pozwolą uniknąć wyładowania elektrostatycznego. Wyłącz komputer i odłącz go od zasilania, zgodnie z instrukcjami podanymi w dokumentacji produktowej komputera.
- Stwórz kopie zapasowe danych z istniejącego urządzenia pamięci masowej.

**!** **PRZESTROGA** Wyładowanie elektrostatyczne (ESD) może uszkodzić dysk SSD. Pamiętaj, aby instalować dysk SSD w stacji roboczej zabezpieczonej przed ESD. Zadbaj o uziemienie, co pozwoli zabezpieczyć Twój dysk przed ładunkami elektrostatycznymi w Twoim ciele.

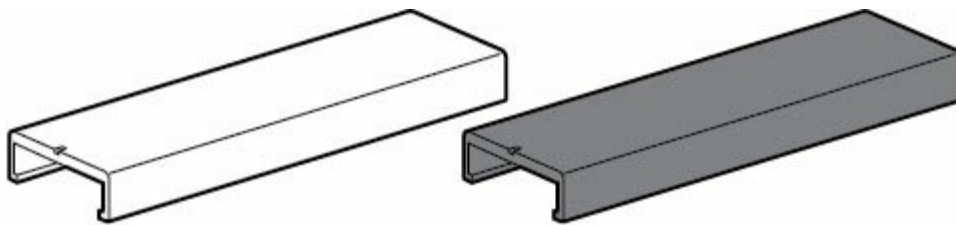
## Wymagane narzędzia

Śrubokręt i śruby M.2 (niedołączone) do mocowania dysku FireCuda Special Edition SSD.

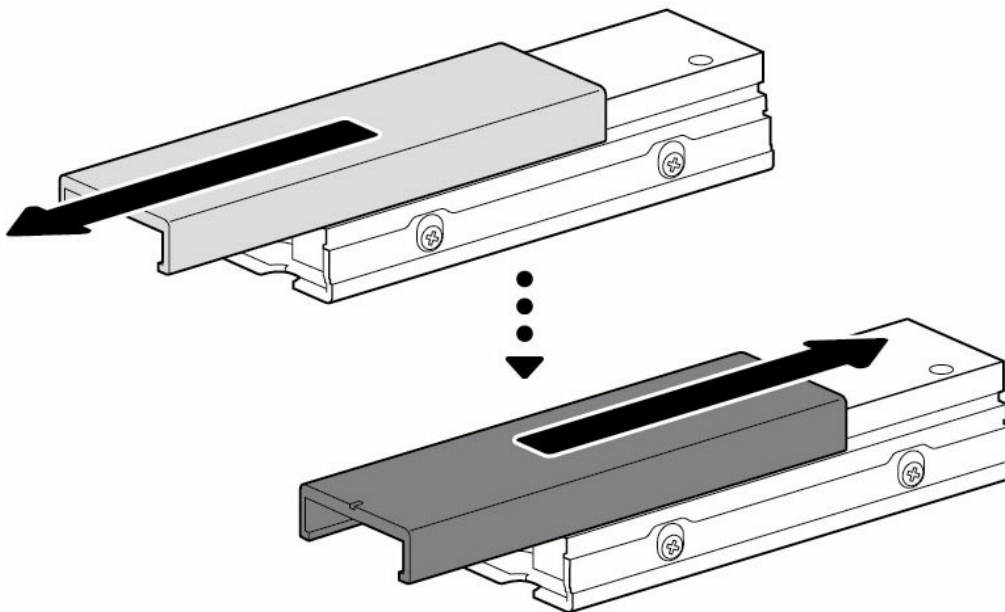
# Instalacja

## Zmiana płyty czołowej

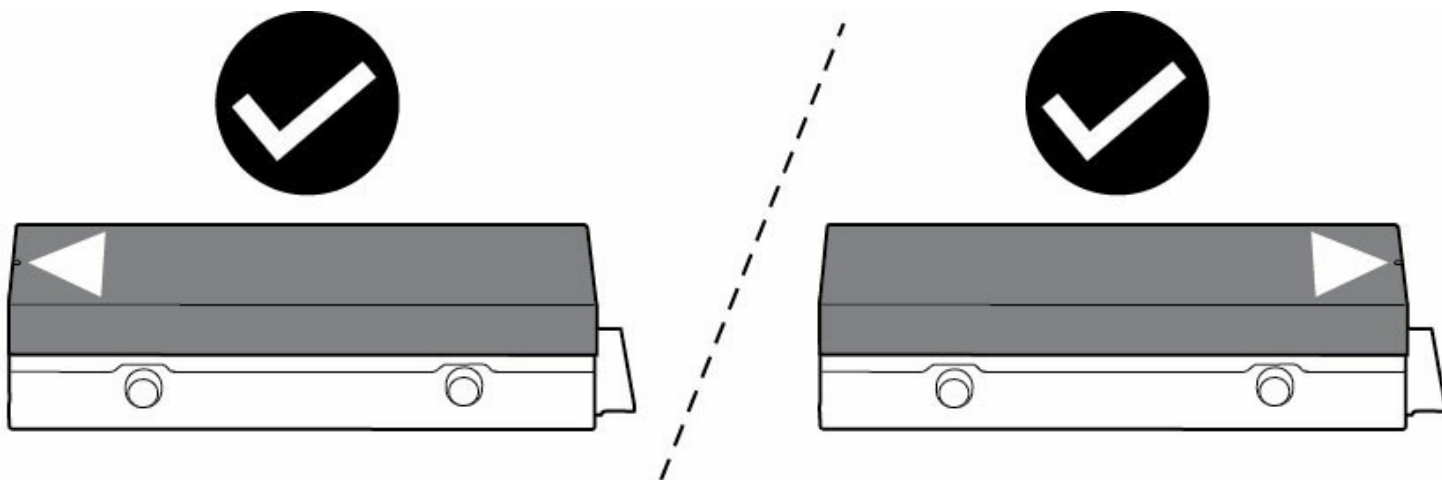
Dysk FireCuda Special Edition SSD obejmuje alternatywne płyty czołowe.



Aby zmienić płyty czołowe, wysuń płytę czołową dysku FireCuda Special Edition SSD i wsuń inną płytę na miejsce.

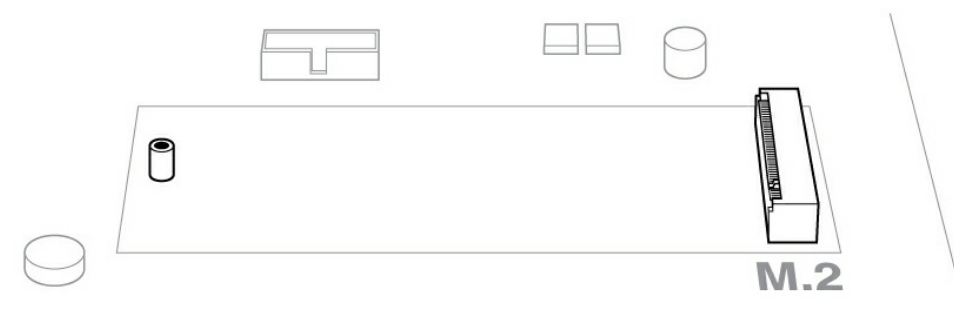


Możesz wsunąć płytę czołową w dowolnym kierunku przy usuwaniu lub instalacji.

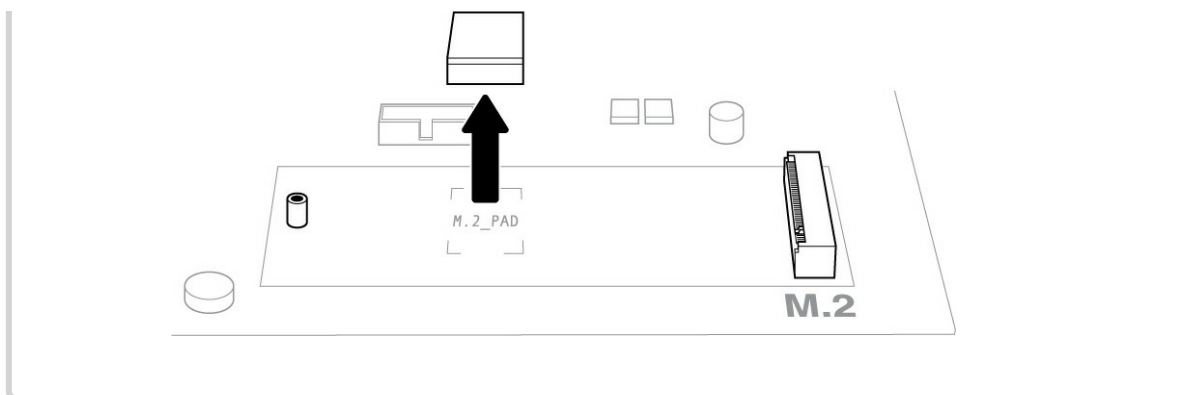


## Zainstaluj dysk FireCuda Special Edition SSD

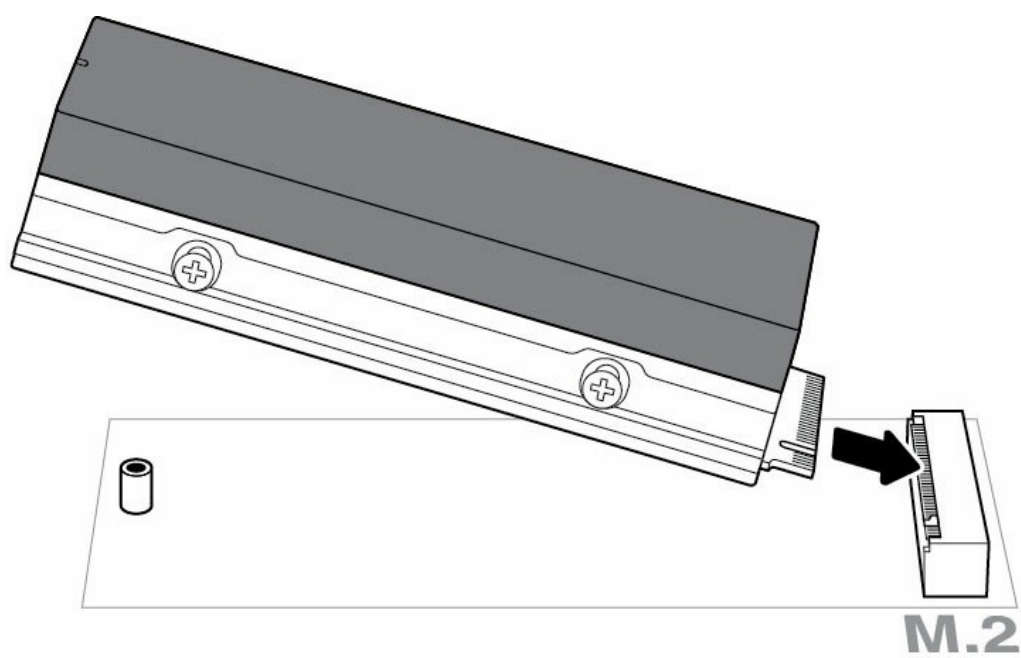
1. Przed instalacją dysku FireCuda Special Edition SSD wyłącz komputer i odłącz podłączone do niego kable.
2. Otwórz obudowę lub szafkę.
3. Jeśli w gnieździe M.2 PCIe, którego chcesz użyć do dysku FireCuda Special Edition SSD, jest już zainstalowany dysk SSD, konieczne będzie jego usunięcie.
4. Włącz komputer.
5. Przejdź do konfiguracji BIOS podczas uruchamiania komputera. Upewnij się, że urządzenie PCIe jest ustawione w sekwencji uruchamiania BIOS lub na liście priorytetów uruchamiania.
6. Wyłącz komputer i zlokalizuj gniazdo M.2 PCIe na płycie głównej.



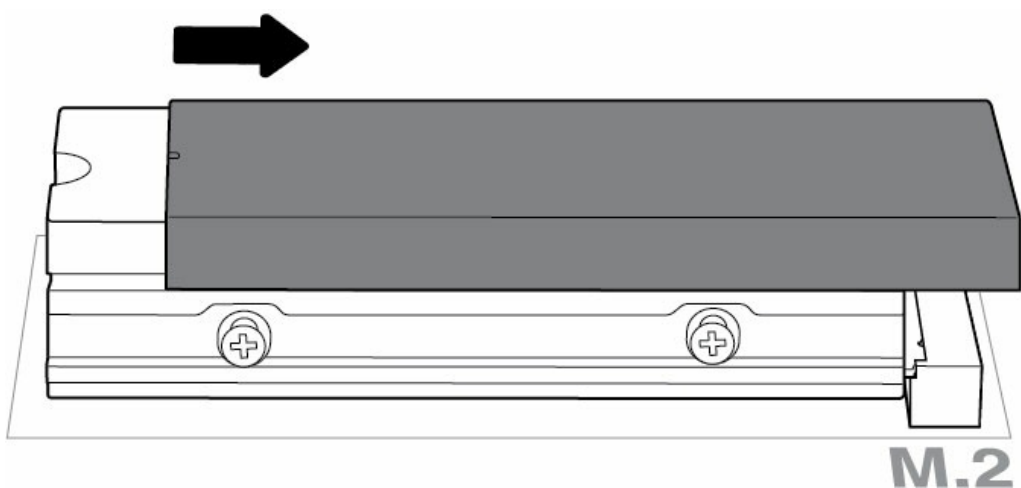
**Uwaga** – niektóre płyty główne mają podkładkę zainstalowaną domyślnie w miejscu **M.2\_PAD**. Podkładka ta może być usunięta w celu zapewnienia lepszego dopasowania dysku SSD.



7. Upewnij się, że nacięcie na dysku FireCuda Special Edition SSD jest odpowiednio dopasowane do przegrody w gnieździe. Delikatnie wciśnij dysk SSD do gniazda, aż dysk zostanie w nim dobrze osadzony.



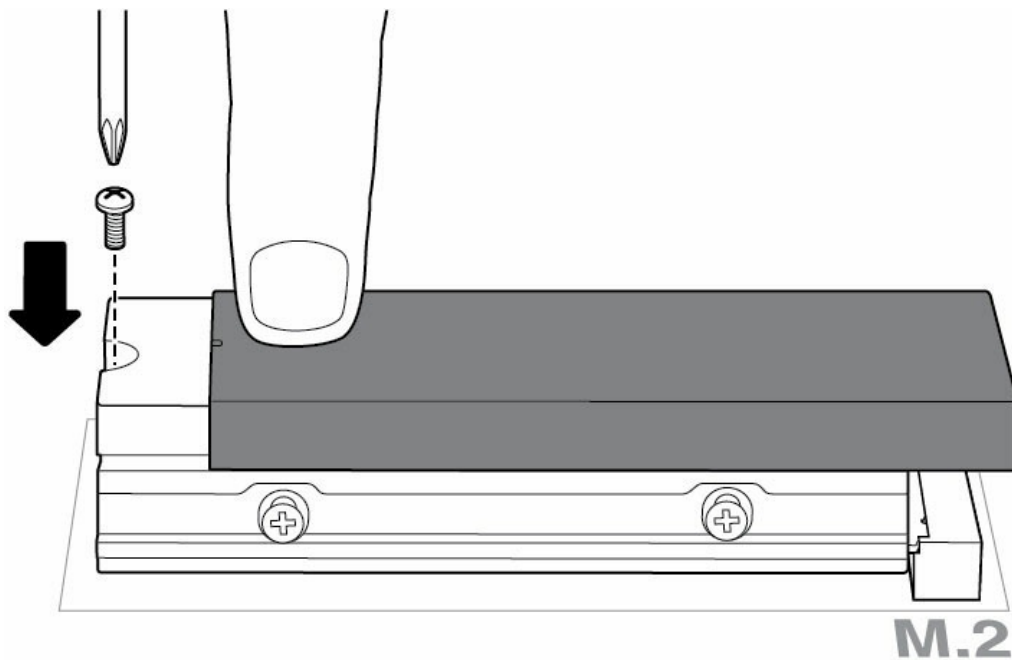
8. Przesuń płytę czołową delikatnie do tyłu, aż pojawi się nacięcie na dysku SSD.



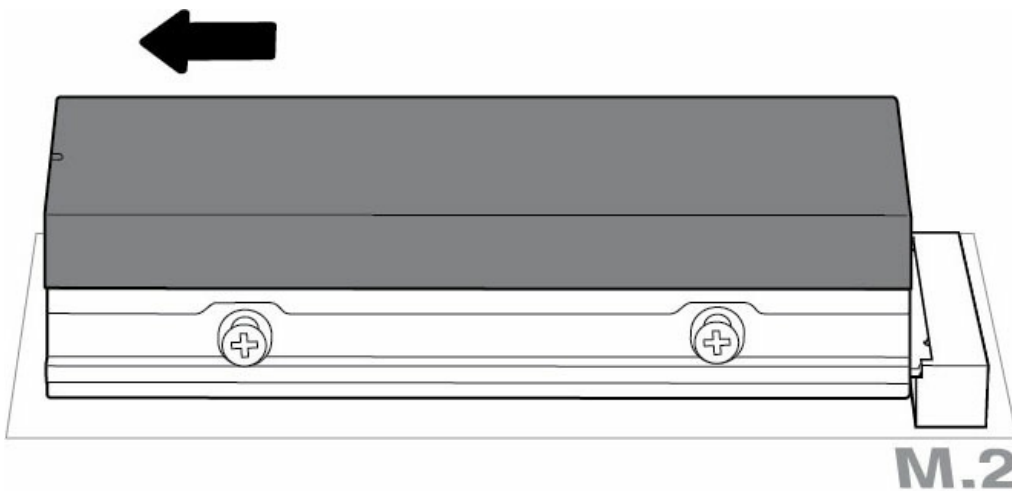
9. Przytrzymaj dysk FireCuda Special Edition SSD podczas mocowania śrub. Upewnij się, że dysk SSD został



zabezpieczony na swoim miejscu.

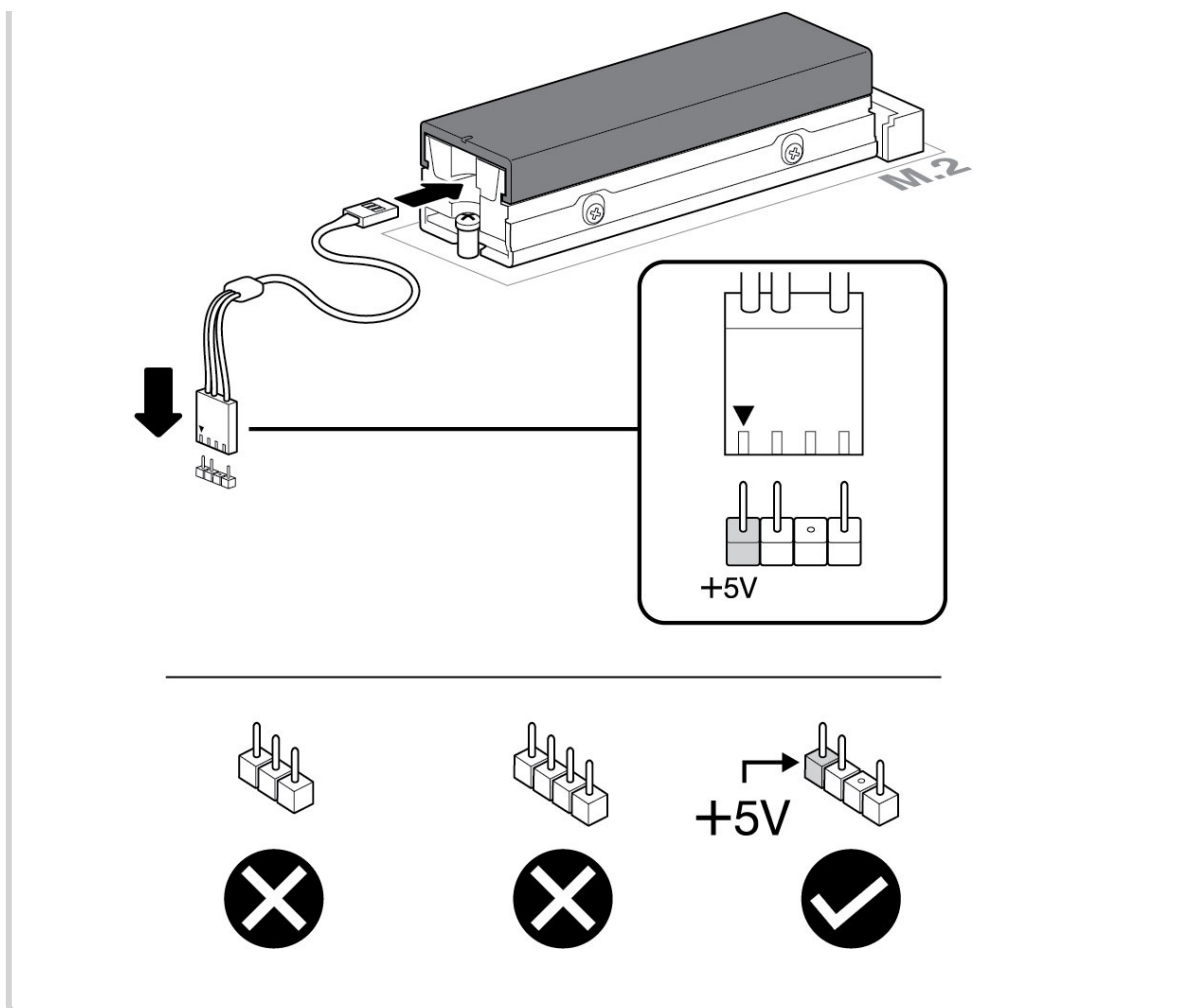


10. Wsuń płytę czołową z powrotem na miejsce.



## Opcjonalne podłączenie RGB LED

- A. Podłącz adresowalny kabel 5 V RGB LED do złącza pod rozpraszaczem ciepła.
- B. Podłącz drugi koniec kabla do adresowalnego headera 5 V na płycie głównej. Pin zasilania (oznaczony trójkątem) musi być podłączony do pinu 5 V 1. **Zapoznaj się z dokumentacją płyty głównej, aby uzyskać szczegółowe instrukcje dotyczące sposobu podłączenia komponentów obsługujących RGB do swojej płyty głównej. Błędne połączenie może uszkodzić złącze RGB na rozpraszaczu ciepła oraz wpłynąć negatywnie na działanie LED komputera.**



11. Zamknij obudowę lub szafkę i ponownie zamontuj komputer.
12. Włącz komputer.
13. Zainstaluj system operacyjny komputera na dysku FireCuda Special Edition SSD, jeśli chcesz używać go jako dysku podstawowego.

## Kolor RGB i kontrola wzorców podświetlenia

Zapoznaj się z dokumentacją producenta płyty głównej, aby uzyskać szczegóły dotyczące wykorzystywanego oprogramowania w celu sterowania kolorami RGB i wzorcami podświetlenia

# Usługi wsparcia technicznego

## SeaTools

SeaTools™ SSD GUI to darmowe narzędzie, które pozwala monitorować i utrzymywać odpowiedni stan dysku, sprawdzać jego status i przeprowadzać testy. Odwiedź stronę [www.seagate.com/support/downloads/seatools](http://www.seagate.com/support/downloads/seatools).

## DiscWizard

Seagate DiscWizard to zintegrowany zestaw oprogramowania, który pozwala na tworzenie kopii zapasowych systemu operacyjnego, aplikacji, ustawień i plików, jednocześnie w bezpieczny sposób niszcząc poufne dane, których już nie potrzebujesz. Odwiedź stronę [www.seagate.com/support/downloads/discwizard](http://www.seagate.com/support/downloads/discwizard).

## Pobieranie oprogramowania układowego i narzędzi do bezpiecznego wymazywania

Odwiedź stronę [www.seagate.com/support/downloads](http://www.seagate.com/support/downloads).

## Wsparcie w zakresie wewnętrznych dysków SSD

Odwiedź stronę [www.seagate.com/support/products](http://www.seagate.com/support/products).

## Wsparcie online i usługi

Odwiedź stronę [www.seagate.com/contacts](http://www.seagate.com/contacts).

## Wsparcie gwarancyjne

Odwiedź stronę [www.seagate.com/support/warranty-and-replacements](http://www.seagate.com/support/warranty-and-replacements).

## Usługi odzyskiwania danych

Odwiedź stronę [www.seagate.com/services-software/seagate-recovery-services/recover](http://www.seagate.com/services-software/seagate-recovery-services/recover).

# Seagate Partner Program

Odwiędź stronę [www.seagate.com/partners](http://www.seagate.com/partners).