



FireCuda Special Edition SSD

Guia de instalação

© 2022 Seagate Technology LLC. Todos os direitos reservados. Seagate, Seagate Technology, o logotipo Spiral e o logotipo da LaCie são marcas comerciais ou registradas da Seagate Technology LLC ou de uma de suas empresas afiliadas nos Estados Unidos e/ou em outros países. Quando se referem à capacidade de disco, um gigabyte, ou GB, é igual a um bilhão de bytes e um terabyte, ou TB, é igual a um trilhão de bytes. O sistema operacional do seu computador pode usar um padrão diferente de medição e informar uma capacidade mais baixa. Além disso, algumas das capacidades listadas são usadas para formatação e outras funções e, portanto, não estarão disponíveis para armazenamento de dados. Os exemplos quantitativos de uso para várias aplicações têm finalidade ilustrativa. As quantidades reais irão variar de acordo com diversos fatores, incluindo tamanho de arquivo, formato de arquivo, recursos e software. A exportação ou reexportação de hardware ou software contendo criptografia pode ser regulamentada pelo Departamento de Comércio dos Estados Unidos, Bureau of Industry and Security (para obter mais informações, visite www.bis.doc.gov) e controlada para importação e uso fora dos Estados Unidos. As taxas de dados efetivas podem variar dependendo do ambiente operacional e de outros fatores. É de responsabilidade do usuário o cumprimento de todas as leis de direitos autorais aplicáveis. Todas as instruções codificadas e declarações de programa contidas aqui são, e continuarão sendo, trabalhos com direitos autorais e informações confidenciais de propriedade da Seagate Technology LLC ou de suas afiliadas. Qualquer uso, derivação



Clique aqui para acessar uma versão online atualizada

desse documento. Você encontrará o conteúdo mais recente, bem como ilustrações expansíveis, navegação mais fácil e recurso de pesquisa.

expressamente autorizado, é estritamente proibido. A Seagate reserva-se o direito de alterar, sem notificação, os produtos oferecidos e suas especificações.

Seagate Technology LLC
47488 Kato Road
Fremont, CA 94538
EUA

Seagate Technology NL B.V.
Koolhovenlaan 1
1119 NB Schiphol-Rijk
Holanda

Seagate Technology NL B.V. (Filial Reino Unido)
Jubilee House, Globe Park, 3rd Ave
Marlow SL7 1EY
RU

Seagate Singapore International Headquarters Pte. Ltd.
90 Woodlands Avenue 7
Singapore 737911

Modelo: PCIe Gen4 NVMe™ SSD + Heatsink

Contents

1	Introdução	3
	Peças	3
	Requisitos do sistema	3
	Recomendações	3
	• Antes da instalação	3
	Precauções	4
	Ferramentas necessárias	4
2	Instalação	5
	Alteração de faceplate	5
	Instalação do FireCuda Special Edition SSD	6
	• Conexão LED RGB opcional	8
	Controle de cor e padrão de RGB	9
3	Suporte e serviços	10
	SeaTools	10
	DiscWizard	10
	Download de firmware e ferramentas para apagamento seguro	10
	Suporte a SSD interno	10
	Suporte e serviços online	10
	Suporte à garantia	10
	Serviços de recuperação de dados	10
	Seagate Partner Program	11

Introdução

Peças

- FireCuda Special Edition SSD com heatsink
- Cabo conector RGB endereçável de 5V opcional para alimentar e controlar as luzes de LED RGB

Requisitos do sistema

- Slot M.2 (chave M), interface PCIe[®] Gen 4x4 (compatível com as interfaces PCIe Gen3 e Gen5)
- Windows[®] 10 ou posterior
- Para funcionalidade de LED RGB: placa-mãe com RGB endereçável de 5V

Recomendações

- Para PCs desktop.
- O heatsink do FireCuda Special Edition SSD é pré-instalado e não deve ser removido, pois isso pode danificar o SSD.
- Com o heatsink, o produto excede as dimensões padrão do M.2. As dimensões do FireCuda Special Edition SSD são 75,00 mm (comprimento) x 24,20 mm (largura) x 20,35 mm (altura com faceplate). Verifique se seu sistema dispõe de espaço suficiente para a instalação.
- Conectores de M.2 H3.2 e acima são recomendados para um SSD com heatsink.
- Para desempenho otimizado, garanta fluxo de ar e refrigeração suficientes.

Antes da instalação

- ! **IMPORTANTE** Certifique-se de que a BIOS do computador esteja atualizada antes de instalar o FireCuda Special Edition SSD. Consulte a documentação do computador ou placa-mãe para obter informações sobre como acessar a BIOS.

A maioria das placas-mãe tem mais de um slot M.2 disponível para unidades SSD. Antes de instalar o FireCuda Special Edition SSD:

- Determine o slot M.2 apropriado na sua placa-mãe para o FireCuda Special Edition SSD. Se outra unidade SSD já estiver instalada no slot, será necessário removê-la durante a instalação.
- Decida se você quer instalar o sistema operacional do seu computador no FireCuda Special Edition SSD e usá-lo como unidade principal. Consulte a documentação do computador ou placa-mãe para saber detalhes sobre como inicializar um SSD M.2.

- Se precisar transferir arquivos de outra unidade para o FireCuda Special Edition SSD, considere como moverá seus dados ou clonará a unidade antes de começar a instalação.

Precauções

- Desembale o SSD.
- Inspecione se há danos no SSD.
- Para a segurança do SSD, tome todas as medidas necessárias para evitar descarga eletrostática. Desligue o computador e drene a energia de acordo com as instruções fornecidas na documentação do computador.
- Faça backup dos dados no dispositivo de armazenamento existente.

! **CUIDADO** A descarga eletrostática (ESD) pode danificar o SSD. Instale o SSD em uma estação de trabalho segura contra ESD. Aterre-se para proteger o dispositivo contra qualquer eletricidade estática presente no seu corpo.

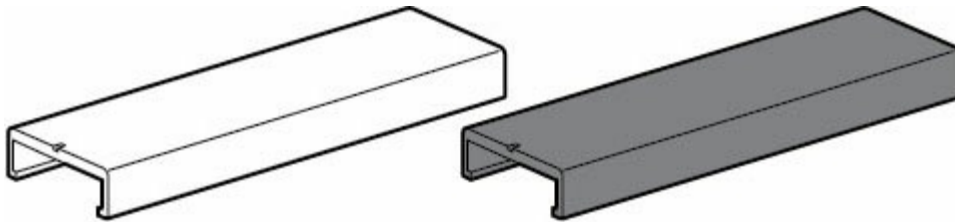
Ferramentas necessárias

Chave de fenda e parafusos M.2 (não incluídos) para fixar o FireCuda Special Edition SSD.

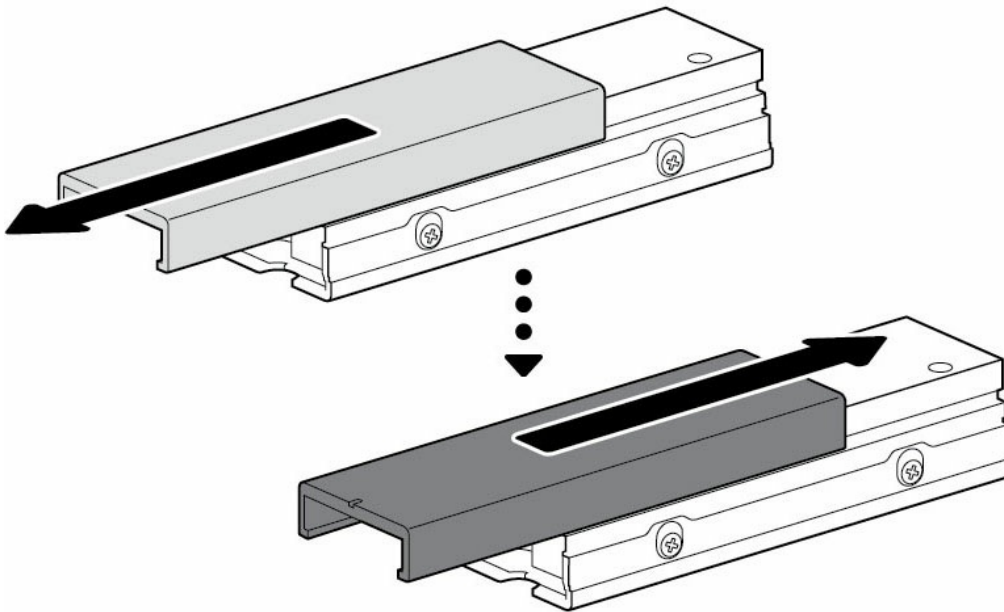
Instalação

Alteração de faceplate

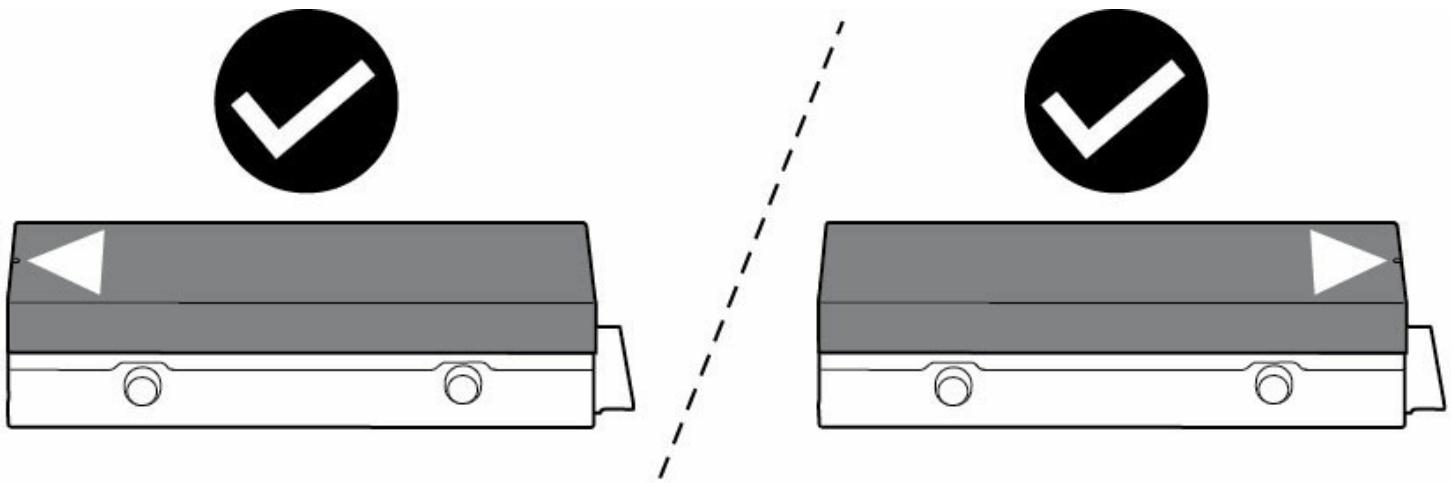
O FireCuda Special Edition SSD inclui faceplates para substituir.



Para trocar de faceplate, deslize o faceplate no FireCuda Special Edition SSD para remover e deslize outro em seu lugar.



É possível deslizar o faceplate em qualquer direção ao remover ou instalar.

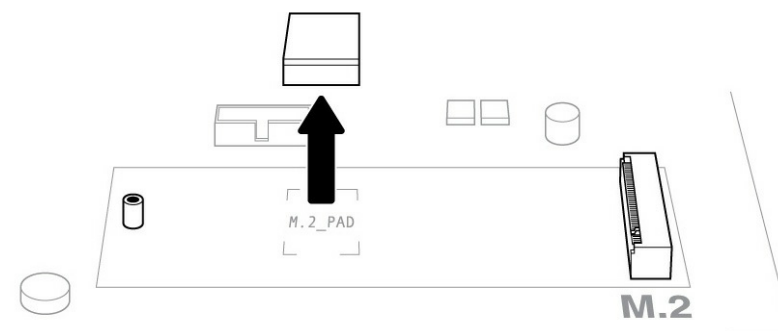


Instalação do FireCuda Special Edition SSD

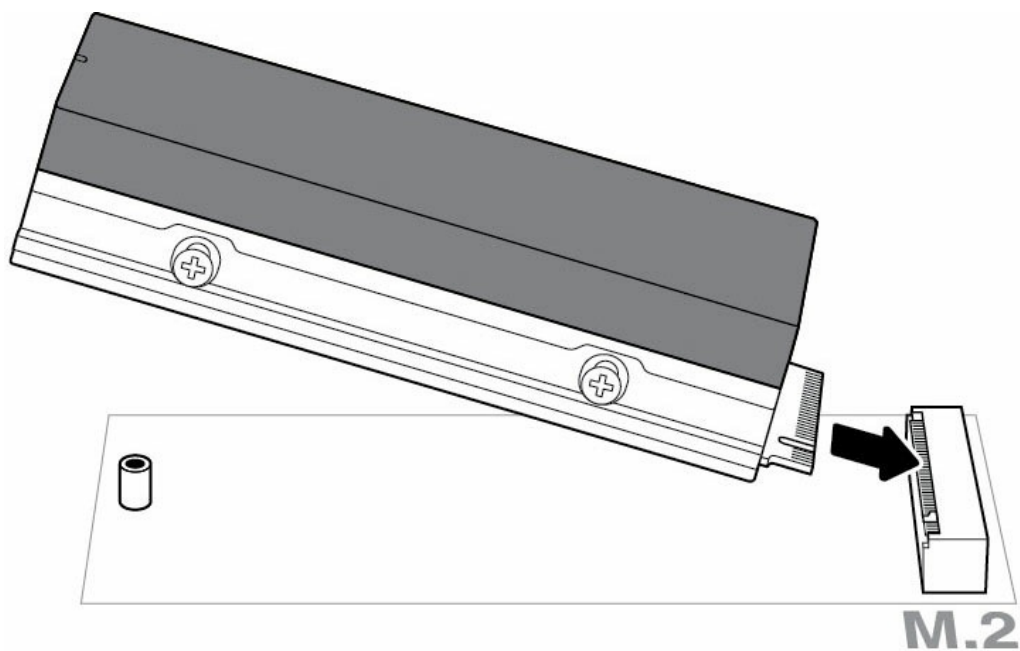
1. Antes de instalar o FireCuda Special Edition SSD, desligue o computador e desconecte todos os cabos.
2. Abra o gabinete.
3. Se já houver uma unidade SSD instalada no slot M.2 PCIe que você pretende usar para o FireCuda Special Edition SSD, será necessário removê-la.
4. Ligue o computador.
5. Acesse a configuração da BIOS enquanto o computador está iniciando. Confirme que um dispositivo PCIe está definido na sequência de inicialização da BIOS ou na lista de prioridade de inicialização.
6. Desligue o computador e localize o slot M.2 PCIe na placa-mãe.



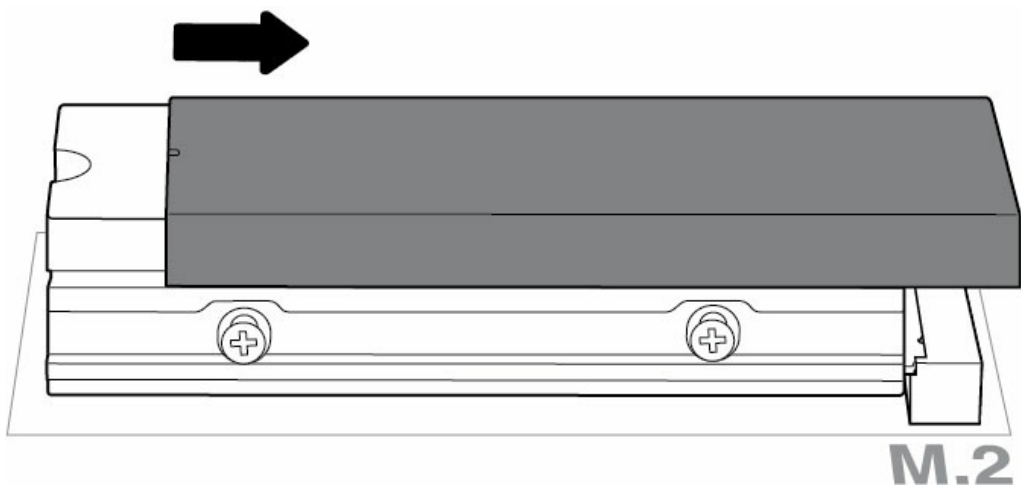
Observação: algumas placas-mãe têm um bloco instalado no espaço M.2_PAD por padrão. Esse bloco pode ser removido para garantir melhor encaixe para o SSD.



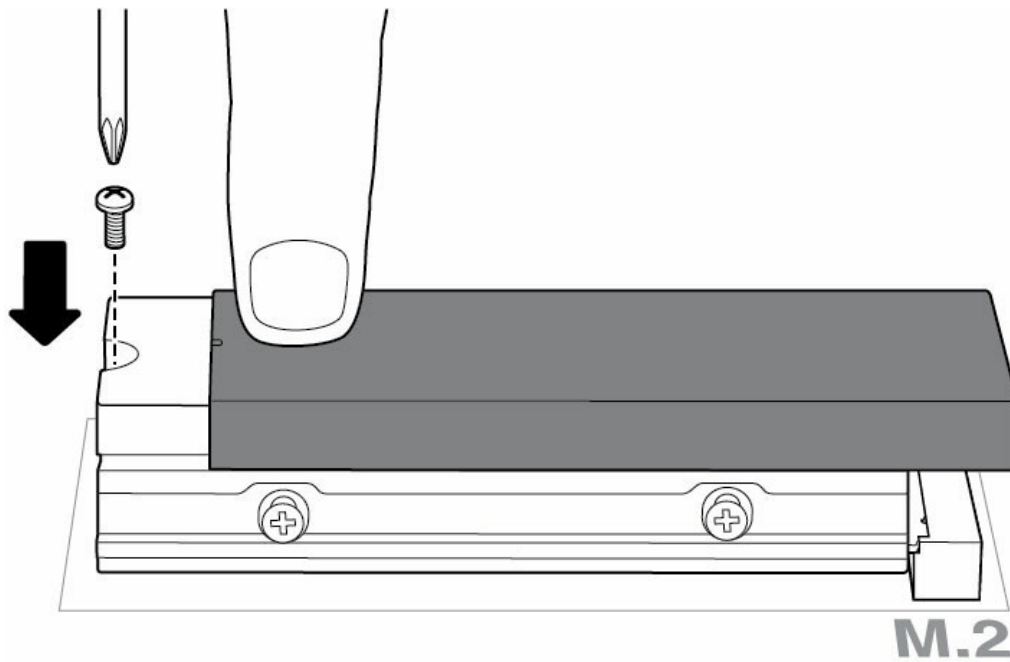
7. Verifique se o entalhe no FireCuda Special Edition SSD está alinhado corretamente com a divisória no slot. Com cuidado, empurre o SSD para o slot até que ele fique bem encaixado.



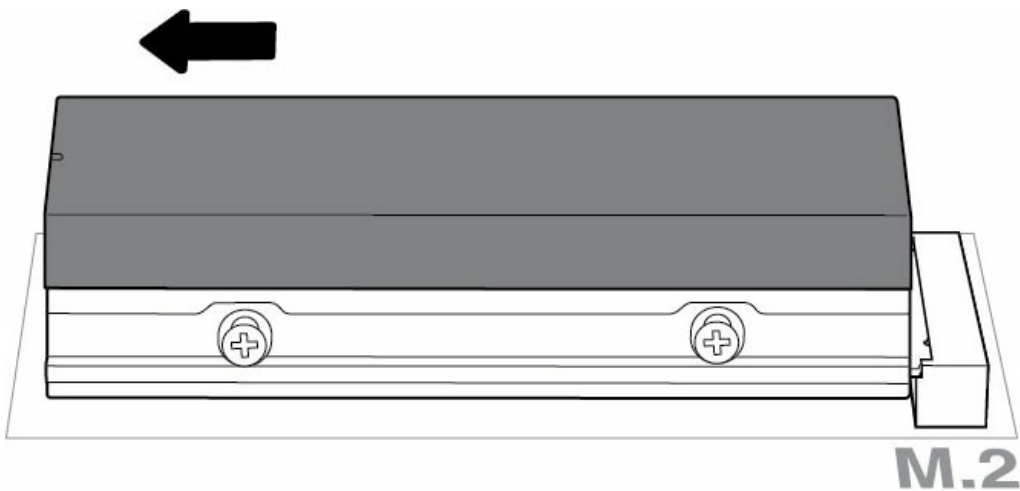
8. Deslize o faceplate um pouco para trás para expor o entalhe no SSD.



9. Segure o FireCuda Special Edition SSD enquanto aperta o parafuso de montagem. Confirme se o SSD está preso no lugar.

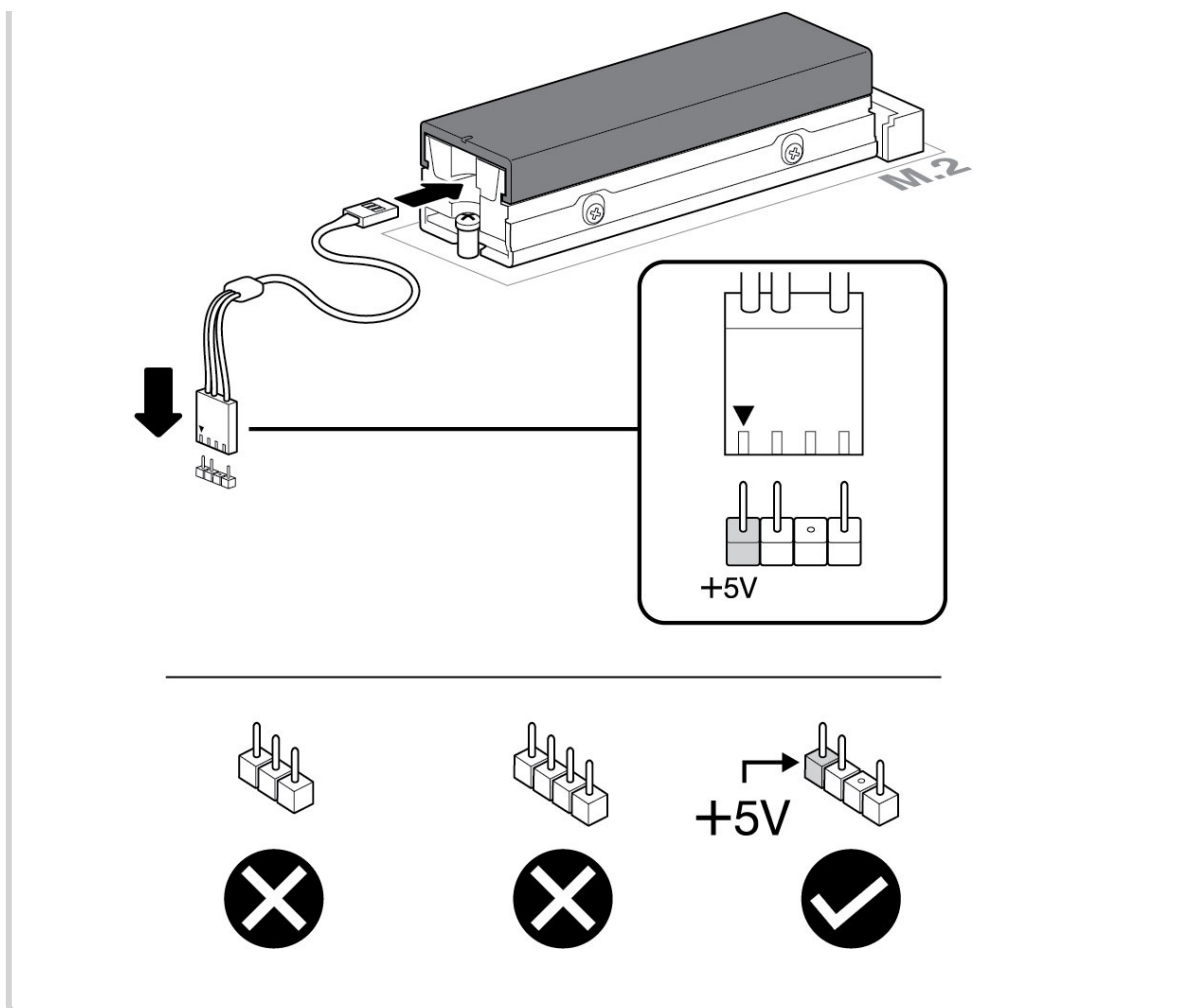


10. Deslize o faceplate de volta no lugar.



Conexão LED RGB opcional

- A. Conecte o cabo RGB endereçável de 5V ao conector sob o heatsink.
- B. Conecte a outra extremidade do cabo à entrada endereçável de 5V na placa-mãe. O pino de alimentação (marcado com um triângulo) deve ser conectado ao pino 1 de 5V. Consulte a documentação da sua placa-mãe para obter instruções detalhadas sobre como conectar componentes com RGB à placa-mãe. A conexão incorreta pode danificar o conector RGB no heatsink, bem como a função de LED do computador.



11. Feche o gabinete e remonte o computador.
12. Ligue o computador.
13. Instale o sistema operacional do computador no FireCuda Special Edition SSD, se quiser usá-lo como unidade primária.

Controle de cor e padrão de RGB

Consulte o fabricante da sua placa-mãe para saber detalhes sobre o software usado para controlar cores e padrões de RGB

Suporte e serviços

SeaTools

O SeaTools™ SSD GUI é um utilitário gratuito que permite monitorar e manter a integridade, o status e os testes da unidade. Acesse www.seagate.com/support/downloads/seatools.

DiscWizard

Seagate DiscWizard é um conjunto de software integrado que permite fazer backup do seu sistema operacional, aplicativos, configurações e arquivos, além de destruir com segurança os dados confidenciais de que você não precisa mais. Acesse www.seagate.com/support/downloads/discwizard.

Download de firmware e ferramentas para apagamento seguro

Acesse www.seagate.com/support/downloads.

Suporte a SSD interno

Acesse www.seagate.com/support/products.

Suporte e serviços online

Acesse www.seagate.com/contacts.

Suporte à garantia

Acesse www.seagate.com/support/warranty-and-replacements.

Serviços de recuperação de dados

Acesse www.seagate.com/services-software/seagate-recovery-services/recover.

Seagate Partner Program

Acesse www.seagate.com/partners.