



FireCuda 特别版 SSD 安装指南

© 2022 年希捷科技有限公司版权所有。保留所有权利。Seagate、Seagate Technology、Spiral 标识和 LaCie 标识是希捷科技有限公司或其附属公司在美国和/或其他国家或地区的商标或注册商标。在用于衡量硬盘容量时，一千兆字节（或 GB）等于十亿字节，一兆兆字节（或 TB）等于一万亿字节。您的计算机操作系统可能使用不同的衡量标准，因而报告较低的容量。此外，一些列出的容量用于格式化和其他功能，因此无法用于数据存储。各种应用的量化使用实例仅供说明使用。实际数量可能受各种因素影响，包括文件大小、文件格式、功能和应用软件。包含加密技术的硬件或软件的出口或复出口可能会受到美国商务部工业安全局的管控（要了解更多信息，请访问 www.bis.doc.gov），并针对在美国以外地区的进口和使用加以控制。实际数据传输率与操作环境和其他因素有关。遵守所有适用的版权法是用户应尽的责任。此处包含的所有编码指令和程序声明均为希捷科技有限公司或其附属公司的受版权保护的作品和机密专有信息。未经明确授权，严格禁止出于任何理由以任何方式、媒介或形式，全部或部分使用、推导、传播、复制或试图修改、复制、分发或披露希捷科技有限公司的版权材料。希捷保留更改产品类别或规格的权利，届时不再另行通知。

希捷科技有限公司
47488 Kato Road
Fremont, CA 94538
USA



单击[这里](#)以访问本文档的最新在线版本。
您还将找到最新的内容，以及可扩展的说明、更轻松的导航和搜索功能。

1119 NB Schiphol-Rijk
The Netherlands

Seagate Technology NL B.V. (英国分公司)
Jubilee House, Globe Park, 3rd Ave
Marlow SL7 1EY
英国

Seagate Singapore International Headquarters Pte.Ltd.
90 Woodlands Avenue 7
Singapore 737911

型号: PCIe Gen4 NVMe SSD + 散热器

Contents

1 简介	3
部件	3
系统要求	3
推荐	3
• 在安装前	3
注意事项	4
所需工具	4
2 安装	5
更换面板	5
安装 FireCuda 特别版 SSD	6
• 可选 RGB LED 连接	8
RGB 颜色和图案控制	9
3 支持和服务	10
SeaTools	10
DiscWizard	10
下载固件和用于安全擦除的工具	10
内置 SSD 支持	10
在线支持和服务	10
质保支持	10
数据恢复服务	10
Seagate Partner Program	10

简介

部件

- FireCuda 特别版 SSD (带散热器)
- 可选 5V 可寻址 RGB 连接器电缆，用于控制 RGB LED 灯并为其供电

系统要求

- M.2 (M key) 插槽、PCIe[®] Gen 4x4 接口 (向后兼容 PCIe Gen3 和 Gen5 接口)
- Windows[®] 10 或更高版本
- 针对 RGB LED 功能：具有 5V 可寻址接头的主板

推荐

- 适用于台式机。
- FireCuda 特别版 SSD 的散热器是预先安装的，不应拆除，因为这会损坏 SSD。
- 由于使用散热器，产品尺寸超出 M.2 标准。FireCuda 特别版 SSD 的尺寸为 75.00mm (长) x 24.20mm (宽) x 20.35mm (高，含面板)。请确认您的系统提供足够的安装空间。
- 对于带散热器的 SSD，建议使用 M.2 连接器 H3.2 及更高版本。
- 为获得最佳性能，请提供足够的气流和冷却。

在安装前

- ! 重要信息：在安装 FireCuda 特别版 SSD 之前，请确保安装最新的计算机 BIOS。有关如何进入 BIOS 的信息，请参阅您的计算机或主板的说明手册。

大多数主板都提供多个可用于 SSD 硬盘的 M.2 插槽。在安装 FireCuda 特别版 SSD 之前：

- 确定主板上是否有适合 FireCuda 特别版 SSD 的 M.2 插槽。如果插槽中已经安装了另一个 SSD 硬盘，则需要安装过程中将其移除。
- 决定是否要在 FireCuda 特别版 SSD 上安装计算机操作系统并将其用作主硬盘。有关如何从 M.2 SSD 启动的详细信息，请参阅您的计算机或主板的说明手册。
- 如果您需要将文件从另一个硬盘传输到 FireCuda 特别版 SSD，请在开始安装之前，考虑如何移动数据或克隆硬盘。

注意事项

- 打开 SSD 的包装。
- 检查 SSD 是否有任何损坏。
- 为了确保 SSD 的安全，请采取必要的预防措施以避免静电放电。请根据计算机产品说明手册中提供的说明，关闭计算机电源并耗尽电源。
- 备份现有存储设备中的数据。

! 注意静电放电 (ESD) 会损坏 SSD。确保在防 ESD 工作站上安装 SSD。请将自己接地，以保护设备免受您体内存在的任何静电的影响。

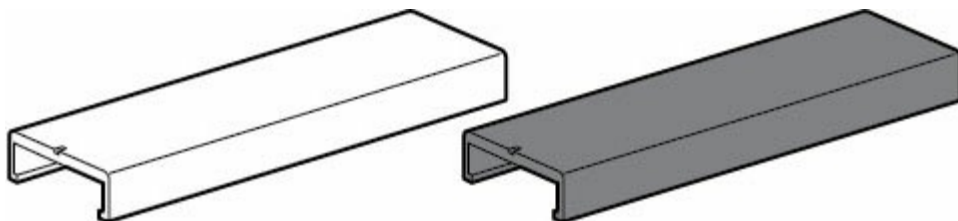
所需工具

用于固定 FireCuda 特别版 SSD 的螺丝刀和 M.2 螺丝（不包括）。

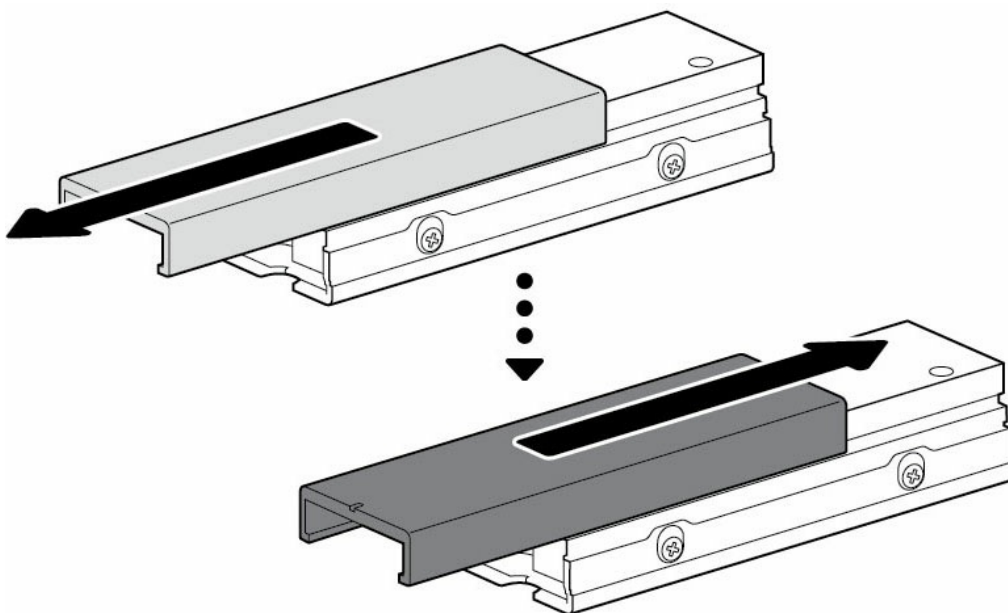
安装

更换面板

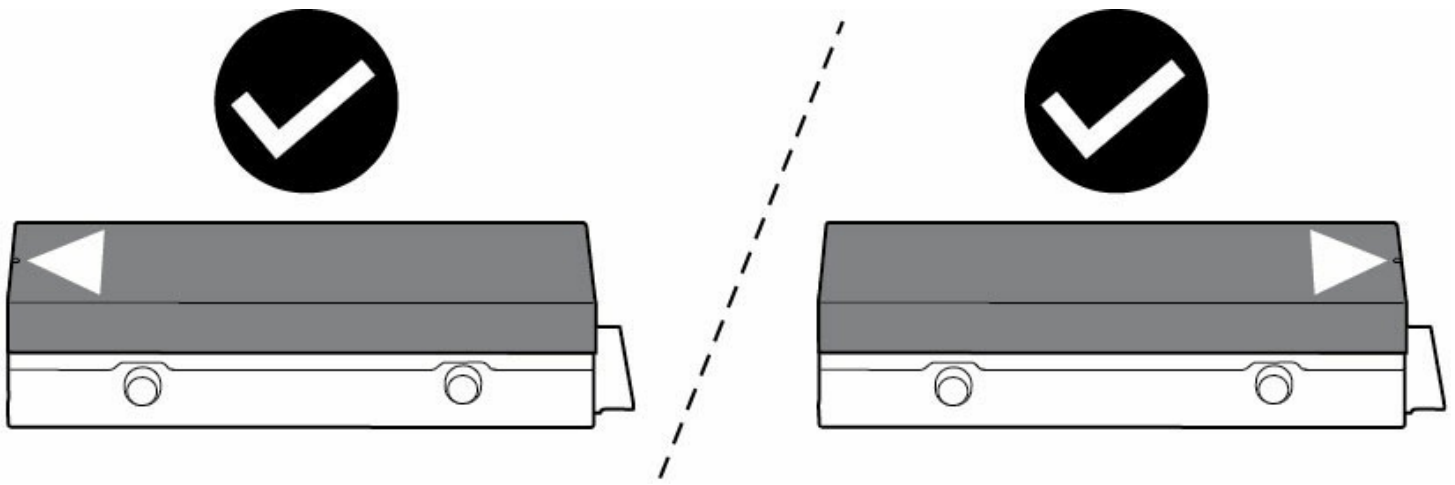
FireCuda 特别版 SSD 配备了备用面板。



要更换面板，请滑出 FireCuda 特别版 SSD 的当前面板，然后再将其他面板滑入。



拆卸或安装面板时，可向任一方向滑动面板。

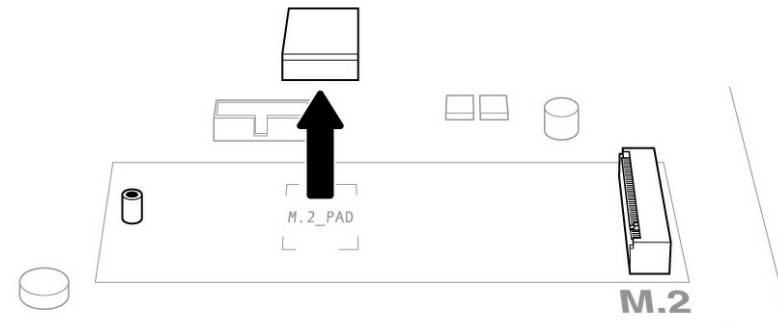


安装 FireCuda 特别版 SSD

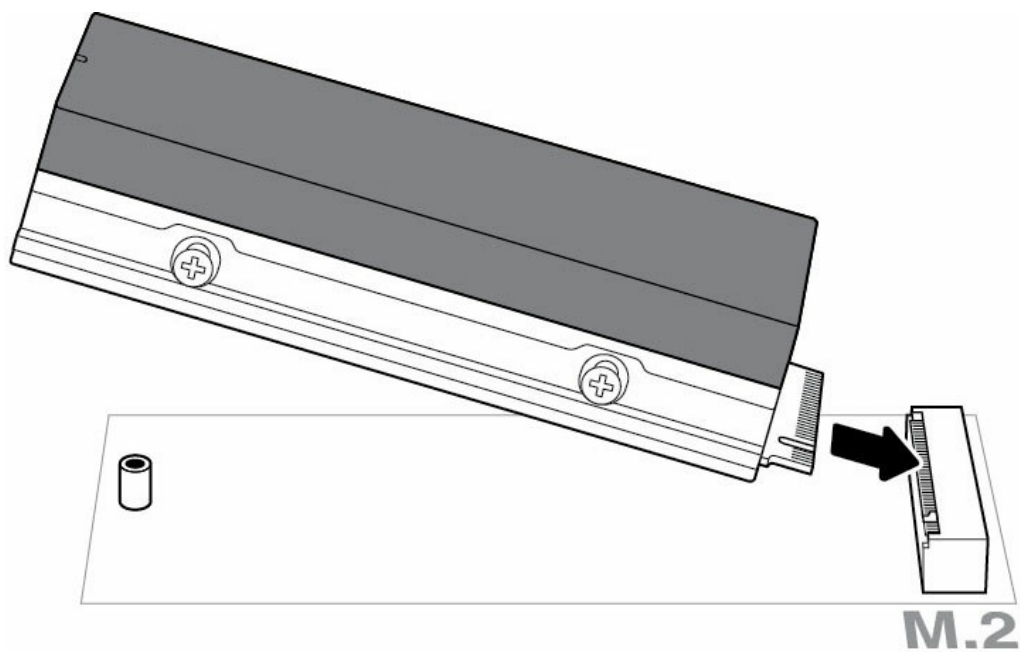
1. 在安装 FireCuda 特别版 SSD 之前，请关闭计算机电源，并拔下连接的所有线缆。
2. 打开机箱或机柜。
3. 如果现有 SSD 硬盘安装在您打算用于 FireCuda 特别版 SSD 的 M.2 PCIe 插槽中，您需要将其移除。
4. 打开电脑。
5. 在计算机启动时进入 BIOS 设置。确保在 BIOS 引导顺序或引导优先级列表中设置 PCIe 设备。
6. 关闭计算机电源并找到主板上的 M.2 PCIe 插槽。



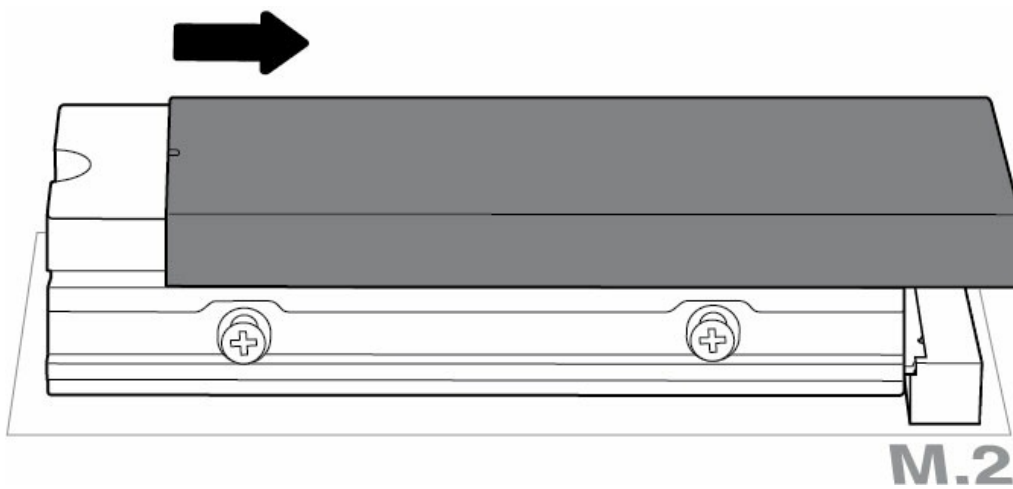
注：默认情况下，某些主板在 M.2_PAD 空间中安装了一个垫片。可以移除此垫片以确保 FireCuda 特别版 SSD 更加贴合。



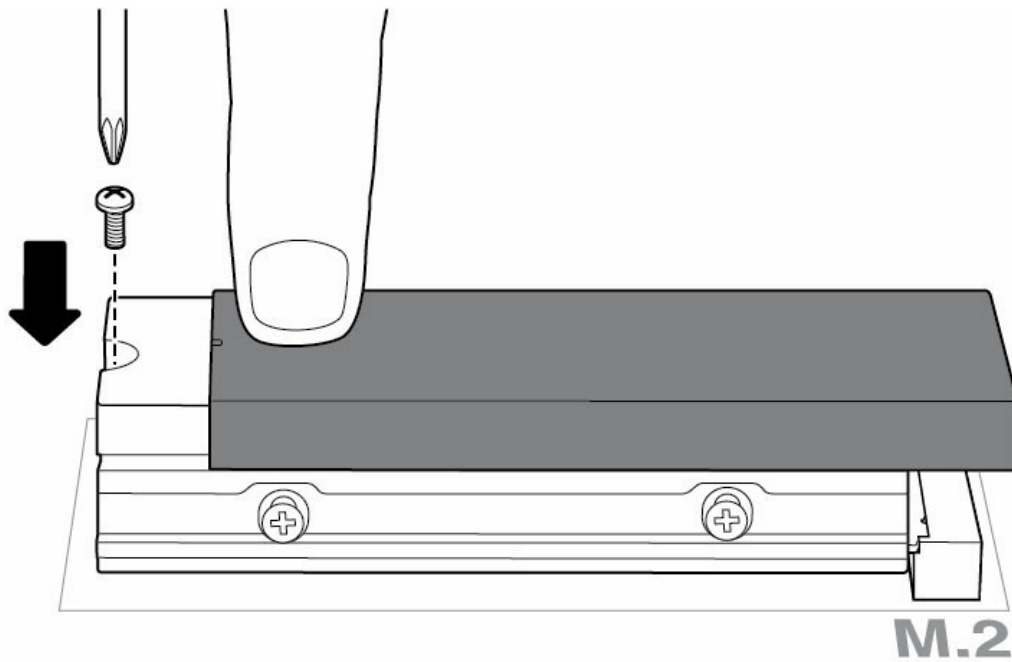
7. 检查以确保 FireCuda 特别版 SSD 上的槽口与插槽中的分隔正确对齐。将 SSD 轻轻推入插槽，直至其稳固就位。



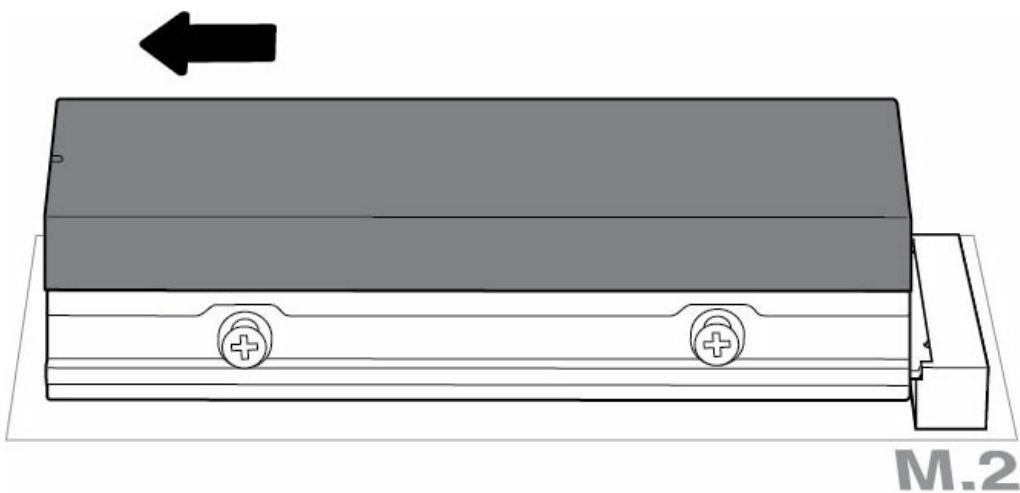
8. 向后轻轻滑动面板，露出 SSD 上的槽口。



9. 按住 FireCuda 特别版 SSD 并拧紧安装螺丝。确保 SSD 固定到位。

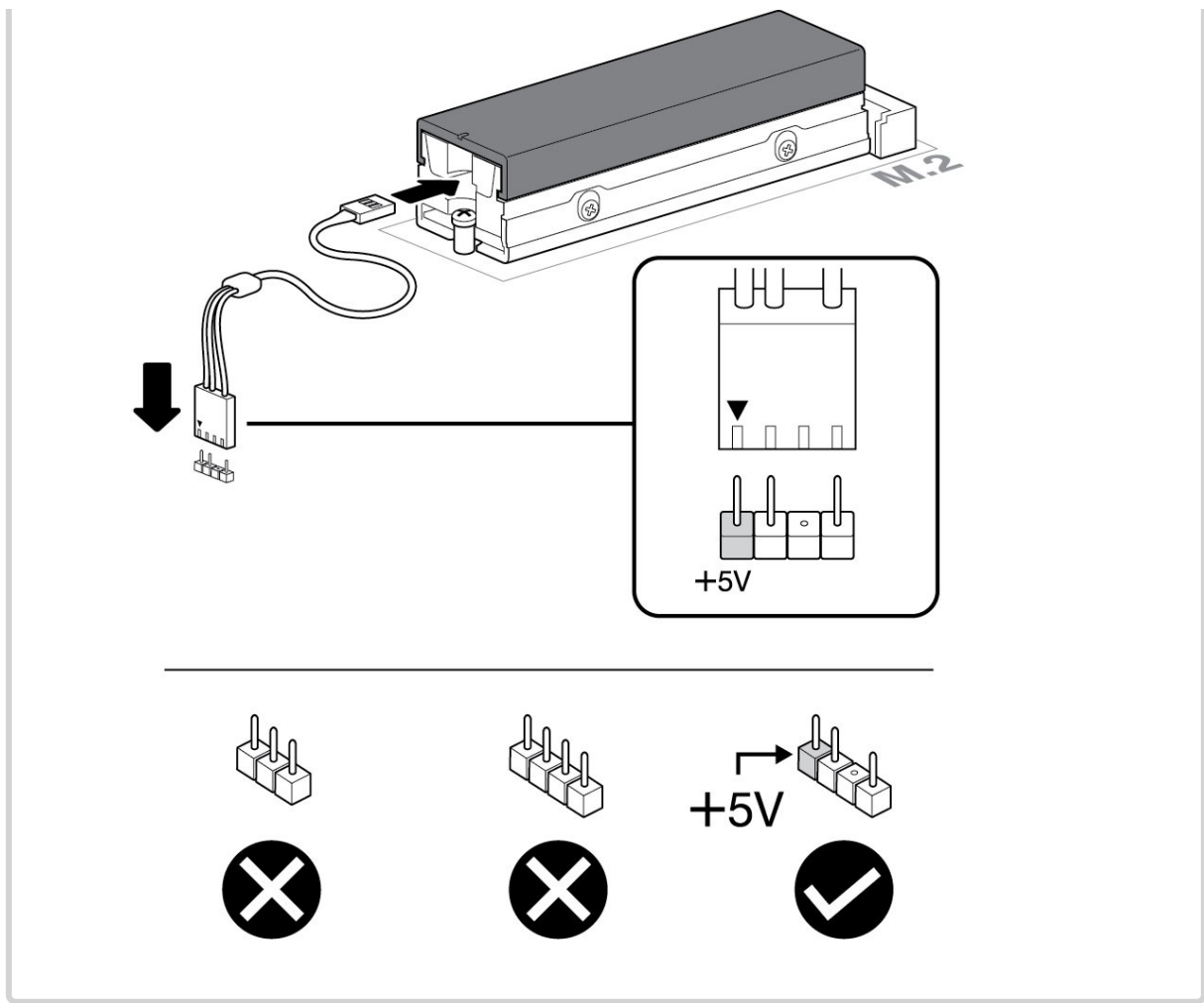


10. 将面板滑回原位。



可选 RGB LED 连接

- 将 5V 可寻址 RGB 电缆连接到散热器下面的连接器上。
- 将电缆的另一端连接到主板上的 5V 可寻址接头。电源引脚（带有三角形标志）必须连接到 5V 引脚 1 上。有关将所支持 RGB 的组件连接到主板的详细信息，请参阅主板的说明手册。连接不正确可能会损坏散热器的 RGB 连接器和计算机的 LED 功能。



11. 合上机箱或机柜，并重新组装您的计算机。
12. 打开电脑。
13. 如果要将在 FireCuda 特别版 SSD 用作主硬盘，请在 FireCuda 特别版 SSD 上安装计算机操作系统。

RGB 颜色和图案控制

请与主板制造商联系，以了解有关控制 RGB 颜色和图案的软件的详细信息。

支持和服务

SeaTools

SeaTools™ SSD GUI 是一款免费实用程序，可用于监控和维护硬盘的运行状况、状态并进行测试。请访问 www.seagate.com/support/downloads/seatools。

DiscWizard

Seagate DiscWizard 是一个集成软件套件，可用于备份操作系统、应用程序、设置和文件，还可以安全地销毁废旧的机密数据。请访问 www.seagate.com/support/downloads/discwizard。

下载固件和用于安全擦除的工具

请访问 www.seagate.com/support/downloads。

内置 SSD 支持

请访问 www.seagate.com/support/products。

在线支持和服务

请访问 www.seagate.com/contacts。

质保支持

请访问 www.seagate.com/support/warranty-and-replacements。

数据恢复服务

请访问 www.seagate.com/services-software/seagate-recovery-services/recover。

Seagate Partner Program

请访问 www.seagate.com/partners。