



Seagate FireCuda 520 Cyberpunk 2077限定版SSD インストールガイド



このドキュメントの最新オンライン版にアクセスするには
ここをクリックしてください。最新のコンテンツ、拡大可能な図解、分かりやすいナビゲーション、検索機能もあります。

Contents

1 はじめに	3
システム要件	3
構成部品	3
注意事項	3
推奨	4
• 取り付ける前に	4
必要な工具	4
2 取り付け	5
FireCuda 520 SSD の取り付け	5
• (オプション) RGB LED の接続	6
RGB カラーとパターンの制御	8
3 サポート・サービス	9
SeaTools	9
DiscWizard	9
ファームウェアおよび安全な消去のためのツールのダウンロード	9
内蔵 SSD のサポート	9
オンラインサポートとサービス	9
保証サポート	9
データ・リカバリ・サービス	9
Seagateパートナープログラム	10

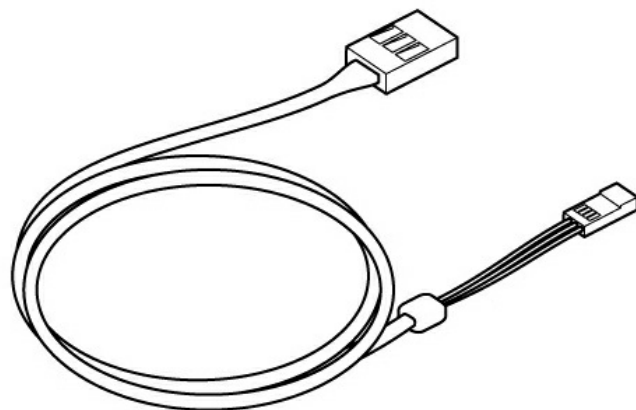
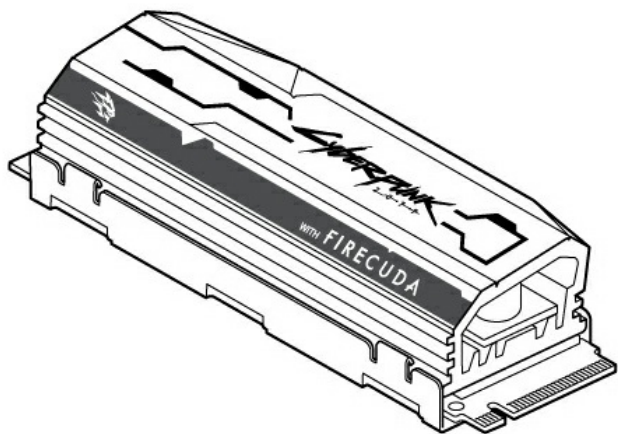
はじめに

システム要件

- M.2 (Mキー) スロット、PCIe® G4 ×4インターフェイス (PCIe G3インターフェイスとの下位互換性あり)
- Windows® 10
- RGB LED 機能を使用する場合: 5V アドレスラブル ヘッダーを備えたマザーボード

構成部品

- ヒートシンク付き FireCuda 520 SSD
- (オプション) 5V アドレスラブル RGB コネクタ ケーブル (RGB LED ライトの電力供給と制御用)



注意事項

- SSD のパッケージを開きます。
- SSD に損傷がないかどうか確認してください。
- SSD の安全性を確保するため、静電気を避けるために必要な予防策を講じてください。コンピュータの製品マニュアルで説明されている手順に従い、コンピュータの電源をオフにして電源が供給されていない状態にします。
- 既存のストレージ デバイスからデータをバックアップします。

- ！ 注意 静電気 (ESD) によって SSD が故障する可能性があります。SSD の取り付け先が ESD 保護ワークステーションであることを確認してください。お客様の身体に帯電している静電気からデバイスを保護するため、お客様自身の静電気を除去してください。

推奨

- デスクトップ PC 専用。
- FireCuda 520 SSD のヒートシンクは予め取り付けられています。SSD が破損する恐れがあるため、取り外さないでください。
- ヒートシンクを使用すると、製品は標準の M.2 寸法を超えます。FireCuda 520 Cyberpunk 2077 Limited Edition の寸法は、80.15mm (長さ) x 22.9mm (幅) x 18.25mm (高さ) です。ご使用のシステムに取り付けるための十分なスペースがあることをご確認ください。
- ヒートシンク付きの SSD には、M.2 コネクタ H3.2 以降が推奨されます。
- パフォーマンスを最適化するため、適切な空気の流れと冷却を確保してください。

取り付ける前に

- ！ 重要 FireCuda 520 SSD を取り付ける前に、お使いのコンピュータの BIOS が最新の状態であることを確認してください。BIOS にアクセスする方法の詳細については、お使いのコンピュータまたはマザーボードの説明書を参照してください。

- 多くのマザーボードには、SSD ドライブ用に使用できる M.2 スロットが複数あります。FireCuda 520 SSD を取り付ける前に以下のことを行ってください。
 - FireCuda 520 SSD 用に使用するマザーボードの適切な M.2 スロットを決めてください。他の SSD ドライブがすでにスロットに取り付けられている場合は、取り付けの際にその SSD ドライブを取り外す必要があります。
 - FireCuda 520 SSD にコンピュータのオペレーティング システムをインストールしてプライマリ ドライブとして使用するかどうかを決めてください。M.2 SSD から起動する方法の詳細については、お使いのコンピュータまたはマザーボードの説明書を参照してください。
 - ファイルを他のドライブから FireCuda 520 SSD に移動する必要がある場合は、取り付けを開始する前に、データを移動する方法またはドライブのクローンを作成する方法を検討しておいてください。

必要な工具

FireCuda 520 SSD を固定するためのネジ回しと M.2 ネジ (同梱されていません)。

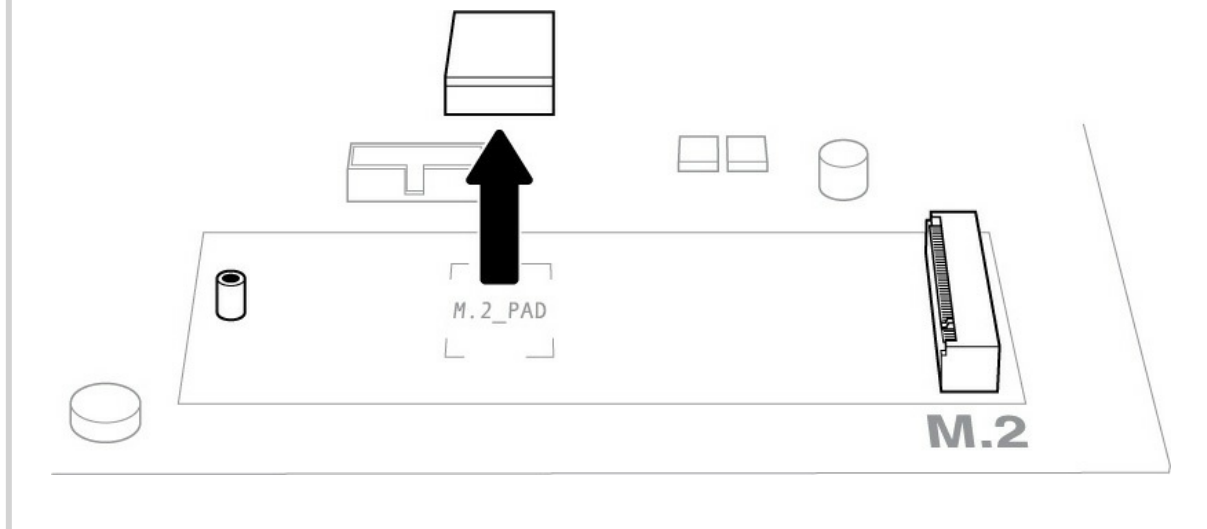
取り付け

FireCuda 520 SSD の取り付け

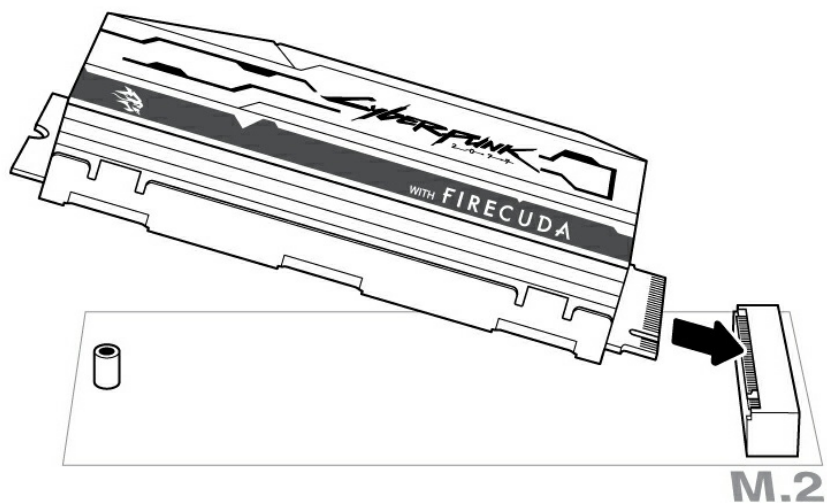
1. FireCuda 520 SSD を取り付ける前に、コンピュータの電源をオフにして、コンピュータに接続されているすべてのケーブルを抜いてください。
2. ケースまたはキャビネットを開きます。
3. 既存の SSD ドライブが FireCuda 520 SSD 用に使用する M.2 PCIe スロットに取り付けられている場合は、その SSD ドライブを取り外す必要があります。
4. コンピュータの電源をオンにします。
5. コンピュータの起動中に BIOS セットアップにアクセスします。
6. コンピュータの電源をオフにして、マザーボードの M.2 PCIe スロットを探します。



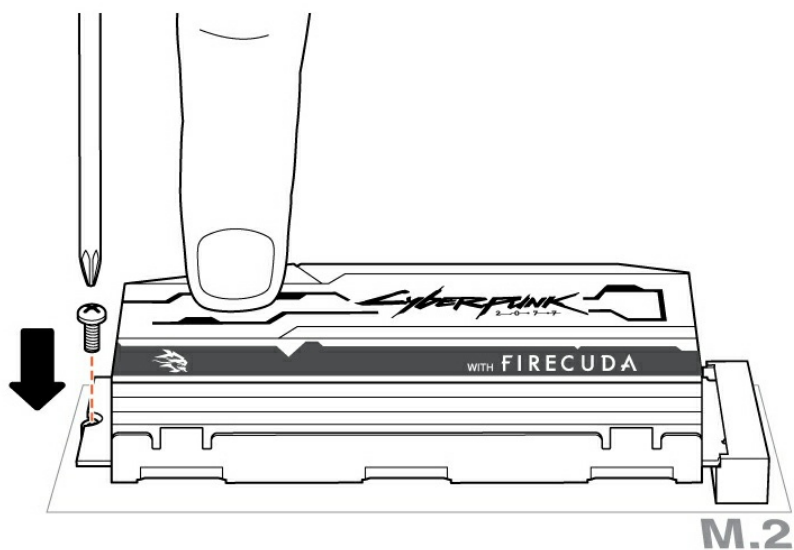
注意 — 一部のマザーボードには、M.2_PAD のスペースにあらかじめパッドが取り付けられています。このパッドは、FireCuda SSD の装着性を高めるために取り外すことができます。



7. FireCuda SSD の溝がスロットの仕切りの位置に合っていることを確認します。FireCuda SSD をスロットの奥までゆっくり押し込みます。

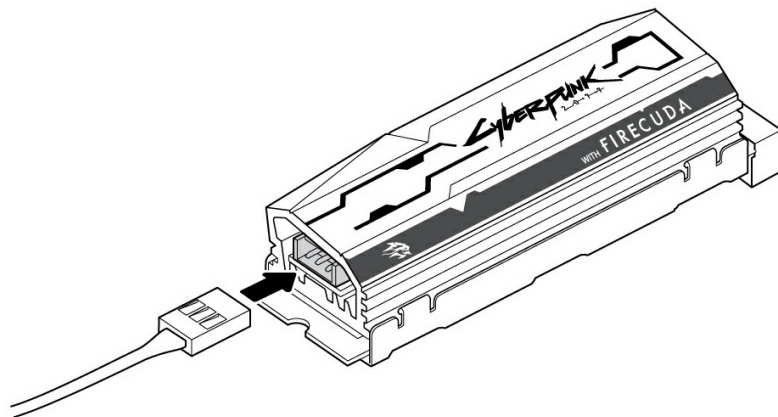


8. FireCuda SSD を押さえながらマウント用ネジを取り付けます。SSD が固定されたことを確認します。

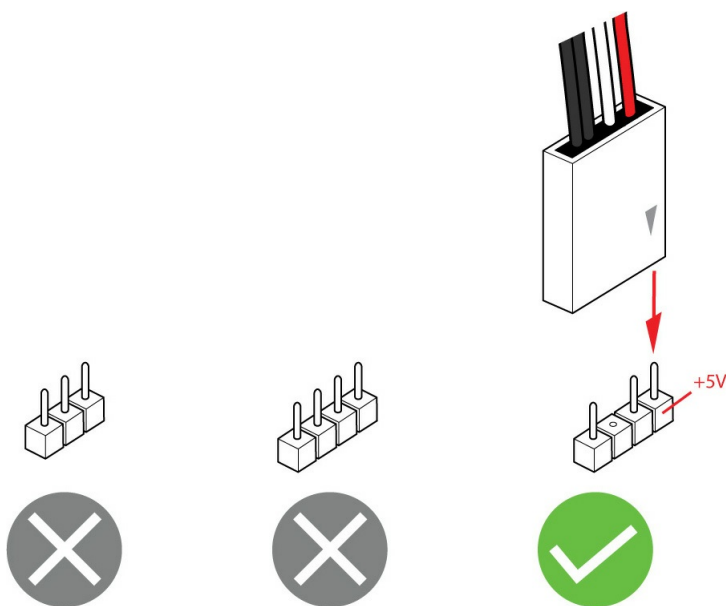
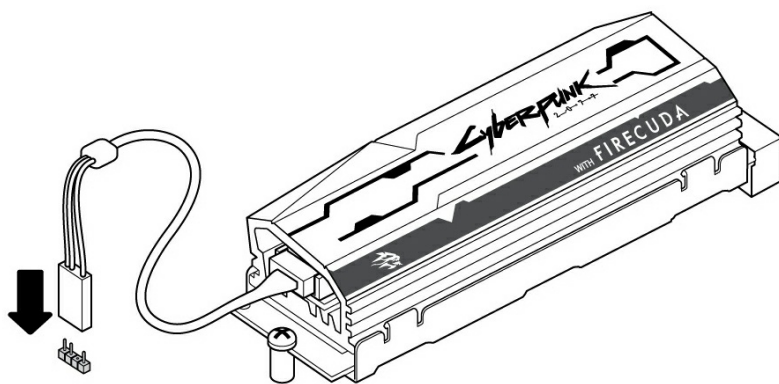


(オプション) RGB LED の接続

1. 5V アドレス可能 RGB ケーブルをヒートシンクの下にあるコネクタに接続します。



2. ケーブルのもう片方の端を、マザーボードの 5V アドレスابل ヘッダーに接続します。電源ピン (三角のマークがあり、赤いケーブルによって識別できます) は、5V ピン 1 に接続する必要があります。RGB 対応コンポーネントをマザーボードに接続する方法の詳細な手順については、お使いのマザーボードの説明書を参照してください。接続が正しくない場合、ヒートシンクの RGB コネクタとコンピュータの LED 機能が故障する可能性があります。



9. ケースまたはキャビネットを閉じ、コンピュータを元の状態に戻します。
10. コンピュータの電源をオンにします。
11. FireCuda SSD をプライマリ ドライブとして使用する場合は、FireCuda SSD にコンピュータのオペレーティング システムをインストールします。

RGB カラーとパターンの制御

RGB カラーとパターンの制御に使用するソフトウェアの詳細については、お使いのマザーボードのメーカーの情報を参照してください。

サポート・サービス

SeaTools

SeaTools™ SSD GUI は、ドライブの状態、ステータス、テストのモニタリングや管理ができる、無料のユーティリティです。詳細については、www.seagate.com/support/downloads/seatools をご覧ください。

DiscWizard

Seagate DiscWizard は、オペレーティング システム、アプリケーション、設定、ファイルのバックアップを行うことができる統合ソフトウェアスイートです。また、不要になった機密性の高いデータを安全に破棄することもできます。詳細については、www.seagate.com/support/downloads/discwizard をご覧ください。

ファームウェアおよび安全な消去のためのツールのダウンロード

詳細については、www.seagate.com/support/downloads をご覧ください。

内蔵 SSD のサポート

詳細については、www.seagate.com/support/products をご覧ください。

オンラインサポートとサービス

詳細については、www.seagate.com/contacts をご覧ください。

保証サポート

詳細については、www.seagate.com/support/warranty-and-replacements をご覧ください。

データ・リカバリ・サービス

詳細については、www.seagate.com/services-software/seagate-recovery-services/recover をご覧ください。

Seagateパートナープログラム

詳細については、www.seagate.com/partners をご覧ください。