



Seagate FireCuda 520 Cyberpunk 2077 Limited Edition SSD Installatiehandleiding



Klik hier om een bijgewerkte online versie te bekijken
van dit document. Ook de meest recente content, uitvergroete afbeeldingen, betere navigatie en het zoekvenster zijn hier te vinden.

Contents

1 Inleiding	3
Systeemvereisten	3
Onderdelen	3
Voorzorgsmaatregelen	3
Aanbevelingen	4
• Voor installatie	4
Benodigd gereedschap	4
2 Installatie	5
De FireCuda 520 SSD installeren	5
• Optionele RGB LED-verbinding	6
RGB kleur- en patroonbeheer	8
3 Ondersteuning en services	9
SeaTools	9
DiscWizard	9
Download firmware en download hulpprogramma's om veilig te verwijderen	9
Interne SSD-ondersteuning	9
Online-support en service	9
Ondersteuning bij garantie	9
Gegevensherstelservice	9
Seagate Partner Program	10

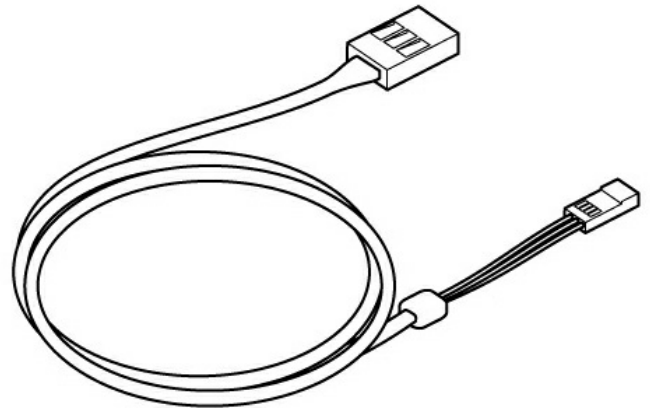
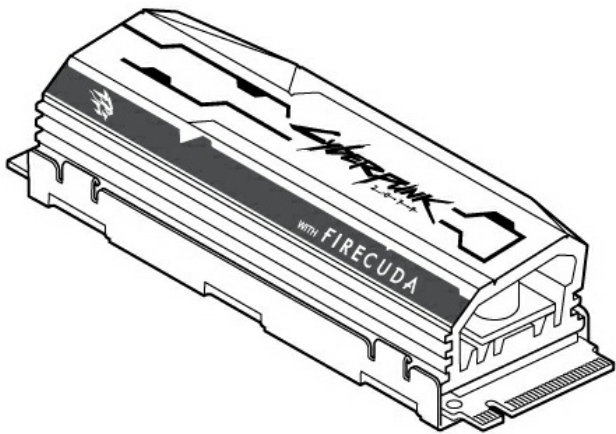
Inleiding

Systeemvereisten

- M.2-sleuf ('M' key), PCIe® G4 ×4-interface (achterwaarts compatibel met PCIe G3-interface)
- Windows® 10
- Voor RGB LED-functionaliteit: moederbord met 5V addressable header

Onderdelen

- FireCuda 520 SSD met heatsink
- Optionele 5V addressable RGB-verbindingkabel om RGB LED-lampjes van stroom te voorzien en te besturen



Voorzorgsmaatregelen

- Haal de SSD uit de verpakking.
- Inspecteer de SSD op beschadiging.
- Neem de nodige voorzorgsmaatregelen en zorg, voor de bescherming van uw SSD, dat u statische ontlading voorkomt. Zet de computer uit en voer eventuele statische elektriciteit af volgens de instructies in de productdocumentatie van de computer.
- Maak een back-up van de gegevens van de bestaande opslag.

- ! **LET OP** Statische ontlading (Electrostatic discharge - ESD) kan de SSD beschadigen. Zorg dat u de SSD installeert op een ESD-veilige werkplek. Zorg dat u geaard bent om het apparaat te beschermen tegen statische elektriciteit in uw lichaam.

Aanbevelingen

- Bedoeld voor desktop-pc's.
- De heatsink van de FireCuda 520 SSD is vooraf geïnstalleerd en mag niet verwijderd worden, omdat dit de SSD kan beschadigen.
- Door de heatsink is het product groter dan de standaard M.2-afmetingen. De afmetingen van de FireCuda 520 Cyberpunk 2077 Limited Edition zijn 80,15 mm (L) x 22,9 mm (B) x 18,25 mm (H). Controleer of uw systeem genoeg ruimte heeft voor installatie.
- Voor een SSD met heatsink worden M.2-verbindingstukken H3.2 en hoger aanbevolen.
- Zorg voor voldoende luchtstroom en verkoeling voor de beste prestaties.

Voor installatie

- ! **BELANGRIJK** Zorg dat de BIOS van uw computer bijgewerkt is voordat u de FireCuda 520 SSD installeert. Bekijk de documentatie van uw computer of moederbord voor meer informatie over toegang tot de BIOS.

- De meeste moederborden hebben meer dan één M.2-sleuf voor een SSD-schijf. Voorafgaand aan het installeren van de FireCuda 520 SSD:
 - Bepaal welke M.2-sleuf op uw moederbord juist is voor de FireCuda 520 SSD. Als er al een andere SSD-schijf is geïnstalleerd op die plaats, zult u deze tijdens de installatie moeten verwijderen.
 - Beslis of u het besturingssysteem van uw computer wilt installeren op de FireCuda 520 SSD en deze wilt gebruiken als uw primaire schijf. Bekijk de documentatie van uw computer of moederbord voor meer details over hoe u kunt opstarten vanaf een M.2 SSD.
 - Als u bestanden vanaf een andere schijf moet overzetten naar de FireCuda 520 SSD, bedenk dan hoe u dit gaat doen of kopieer de schijf voordat u start met de installatie.

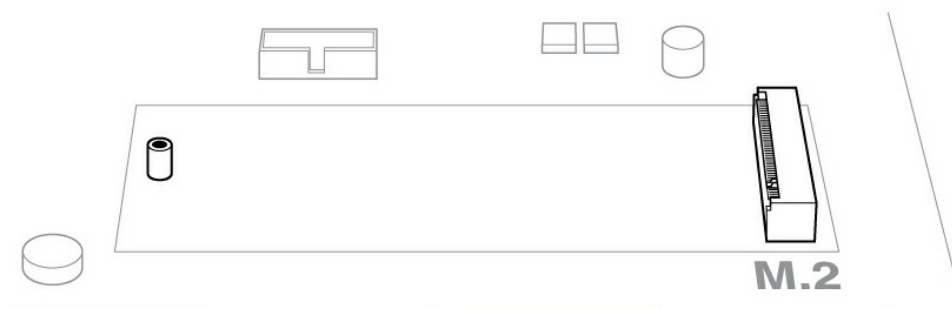
Benodigd gereedschap

Schroevendraaier en M.2-schroeven (niet meegeleverd) om de FireCuda 520 SSD te bevestigen.

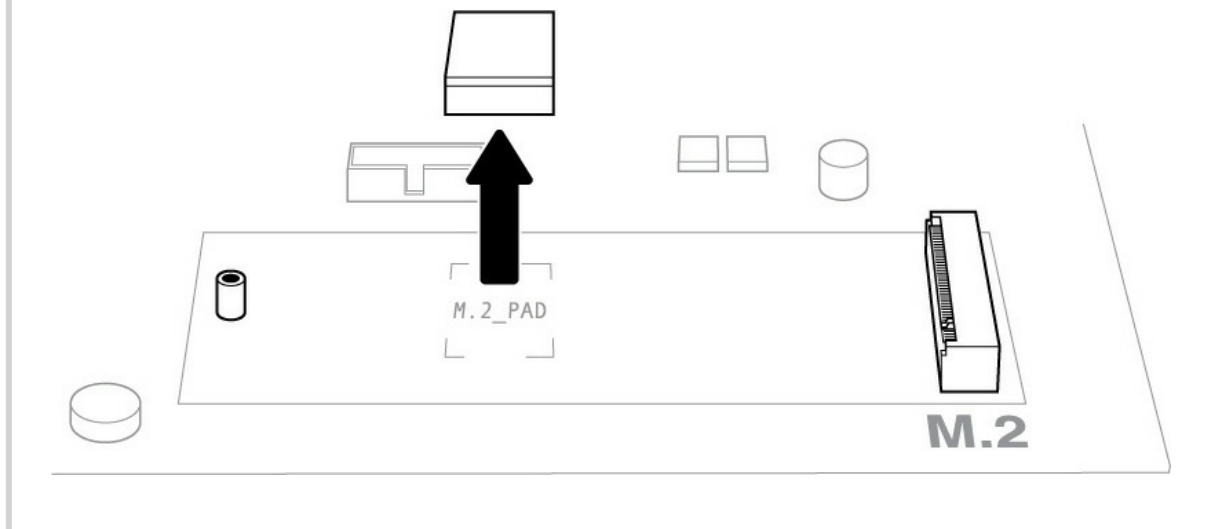
Installatie

De FireCuda 520 SSD installeren

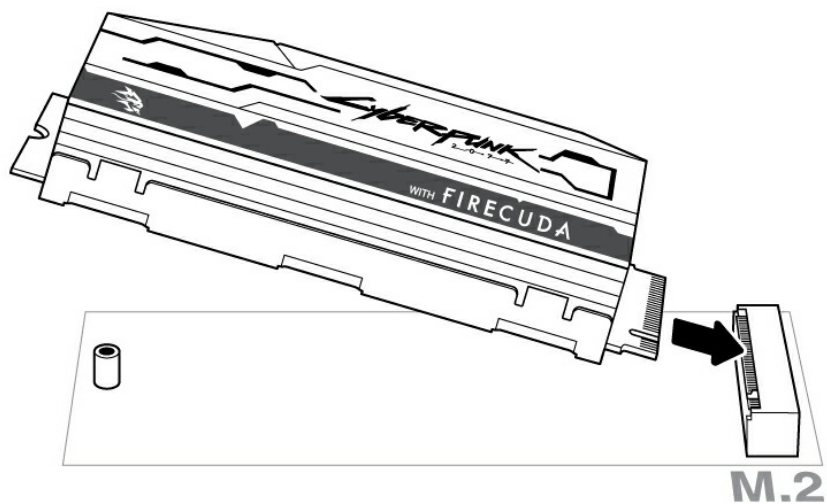
1. Zet de computer uit en ontkoppel alle kabels voordat u de FireCuda 520 SSD gaat installeren.
2. Maak de behuizing of de kast open.
3. Als er al een SSD-schijf is geïnstalleerd in de M.2 PCIe-opening die u wilde gebruiken voor de FireCuda 520 SSD, zult u deze moeten verwijderen.
4. Zet uw computer aan.
5. Ga naar de BIOS-instellingen wanneer de computer opstart. Zorg dat er een PCIe-apparaat is ingesteld in de BIOS-opstartvolgorde of opstart-prioriteitenlijst.
6. Zet de computer uit en zoek de M.2 PCIe-sleuf op uw moederbord.



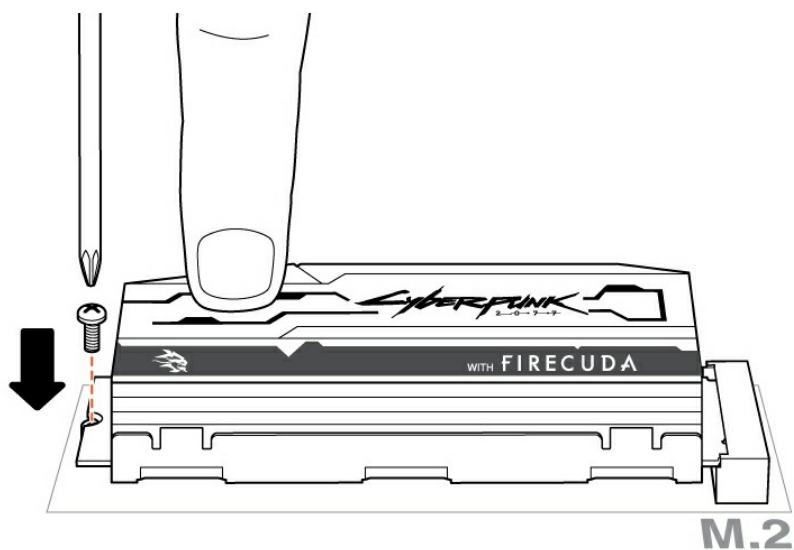
Opmerking - Op sommige moederborden is standaard een pad geïnstalleerd op de plaats van de **M.2_PAD**. Deze pad kan worden verwijderd om te zorgen dat de FireCuda SSD beter past.



7. Controleer of de inkeping op de FireCuda SSD correct is uitgelijnd met de verdeler in de sleuf. Duw de FireCuda SSD voorzichtig in de sleuf totdat deze stevig vastzit.

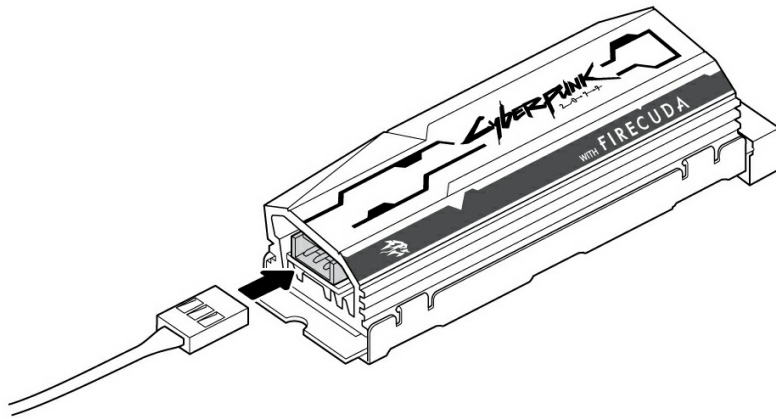


8. Houd de FireCuda SSD ingedrukt terwijl u de montageschroef vervangt. Zorg ervoor dat de SSD op zijn plaats vastzit.

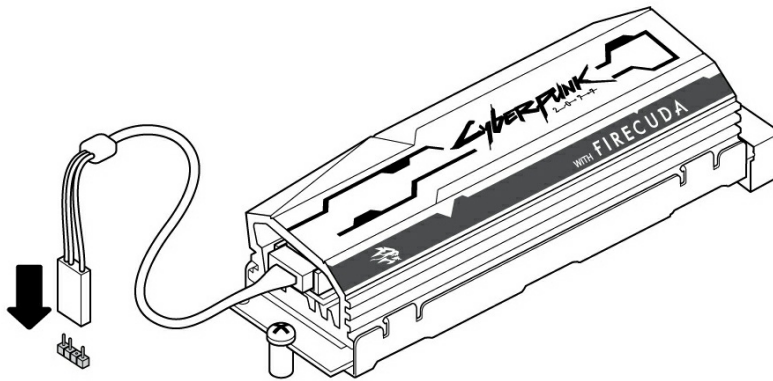


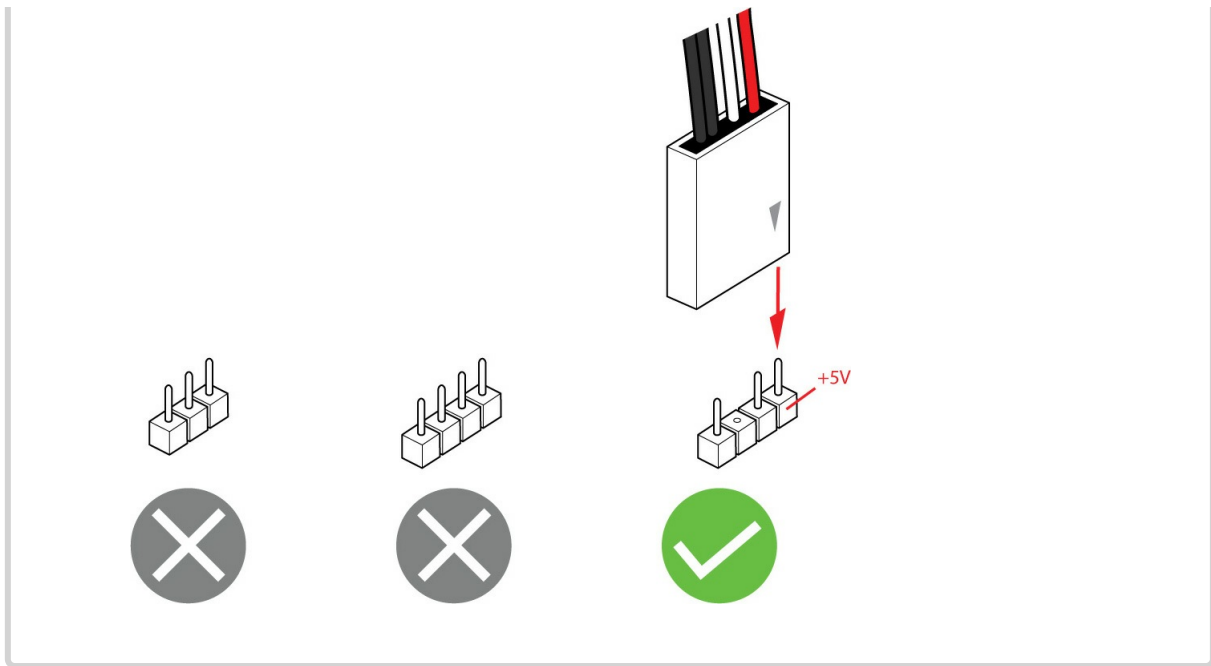
Optionele RGB LED-verbinding

1. Verbind de 5V addressable RGB-kabel met het verbindingsstuk onder de heatsink.



2. Verbind het andere uiteinde van de kabel met de 5V addressable header op het moederbord. De stroompen (gemarkeerd met een driehoek en te identificeren door de rode kabel) moet worden verbonden met de 5V pen 1. **Bekijk de documentatie van uw moederbord voor gedetailleerde instructies over hoe u uw RGB-kabelonderdelen kunt verbinden met uw moederbord. Een verkeerde verbinding kan het RGB-verbindingstuk op de heatsink en de LED-functie van de computer beschadigen.**





9. Sluit de behuizing of de kast en zet uw computer weer in elkaar.
10. Zet uw computer aan.
11. Installeer het besturingssysteem van uw computer op de FireCuda SSD als u deze wilt gebruiken als uw primaire schijf.

RGB kleur- en patroonbeheer

Raadpleeg de fabrikant van uw moederbord voor details over de software die wordt gebruikt om de RGB kleuren en patronen te beheren.

Ondersteuning en services

SeaTools

SeaTools™ SSD GUI is een gratis programma waarmee u de gezondheid, status en tests van uw schijf kunt bekijken en beheren. Ga naar www.seagate.com/support/downloads/seatools.

DiscWizard

De Seagate DiscWizard is een geïntegreerd softwarepakket waarmee u een back-up kunt maken van uw besturingssysteem, applicaties, instellingen en bestanden en ook veilig vertrouwelijke gegevens kunt vernietigen die u niet meer nodig hebt. Ga naar www.seagate.com/support/downloads/discwizard.

Download firmware en download hulpprogramma's om veilig te verwijderen

Ga naar www.seagate.com/support/downloads.

Interne SSD-ondersteuning

Ga naar www.seagate.com/support/products.

Online-support en service

Ga naar www.seagate.com/contacts.

Ondersteuning bij garantie

Ga naar www.seagate.com/support/warranty-and-replacements.

Gegevensherstelservice

Ga naar www.seagate.com/services-software/seagate-recovery-services/recover.

Seagate Partner Program

Ga naar www.seagate.com/partners.