



## Seagate FireCuda 520 Cyberpunk 2077 Limited Edition SSD Kurulum Kılavuzu



**Bu belgenin g¼ncel evrimii s¼r¼m¼ne**  
eriřmek iin buraya t¼klayın. En son ieriğın yanı sıra b¼y¼t¼lebilir izimleri, kolay dolařım ve arama yeteneğini de g¼receksiniz.

# Contents

<b>1 Giriş</b> .....	<b>3</b>
Sistem gereksinimleri .....	3
Parçalar .....	3
Önlemler .....	3
Önerileri .....	4
• Kurulum öncesi .....	4
Gerekli aletler .....	4
<b>2 Kurulum</b> .....	<b>5</b>
FireCuda 520 SSD'yi takın .....	5
• İsteğe bağlı RGB LED bağlantısı .....	6
RGB Renk ve Desen Kontrolü .....	8
<b>3 Destek ve Hizmetler</b> .....	<b>9</b>
SeaTools .....	9
DiscWizard .....	9
Güvenli silme için üretici yazılımı indirme ve araçlar indirme .....	9
Dahili SSD desteği .....	9
Çevrimiçi destek ve hizmetler .....	9
Garanti desteği .....	9
Veri kurtarma hizmetleri .....	9
Seagate Partner Program .....	10

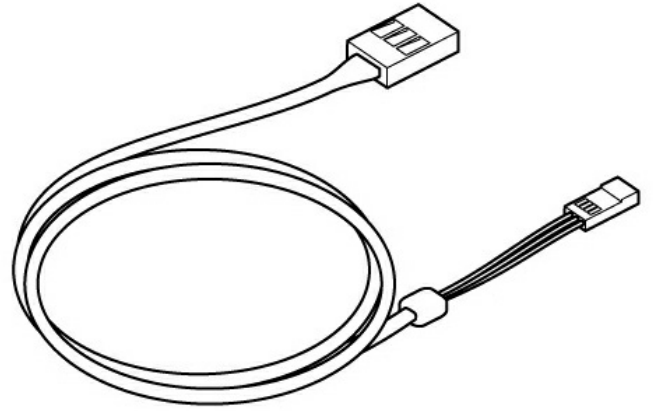
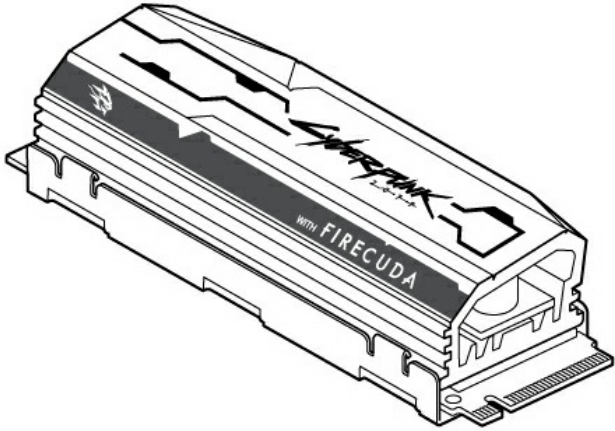
# Giriş

## Sistem gereksinimleri

- M.2 (M anahtarı) yuvası, PCIe® G4 ×4 arabirimi (PCIe G3 arabirimiyle geriye dönük uyumludur)
- Windows® 10
- RGB LED işlevselliği için: 5V adreslenebilir başlığa sahip anakart

## Parçalar

- Soğutuculu FireCuda 520 SSD
- RGB LED ışıklarına güç vermek ve kontrol etmek için isteğe bağlı 5V adreslenebilir RGB konektör kablosu



## Önlemler

- SSD'yi ambalajından çıkarın.
- SSD'yi hasarlara karşı kontrol edin.
- SSD'nizin güvenliği açısından lütfen elektrostatik boşalmayı önlemek için gerekli önlemleri alın. Bilgisayarınızın ürün belgelerinde verilen yönergelerle göre bilgisayarın gücünü kapatarak gücün boşalmasını sağlayın.
- Mevcut depolama aygıtındaki verileri yedekleyin.

- ! **DİKKAT** Elektrostatik boşalma (ESD) SSD'ye zarar verebilir. SSD'yi ESD emniyetli bir iş istasyonuna kurduğunuzdan emin olun. Cihazı vücudunuzda bulunan statik elektriklerden korumak için kendinizi topraklayın.

## Önerileri

- Masaüstü bilgisayarlar için tasarlanmıştır.
- FireCuda 520 SSD'nin soğutucusu önceden takılmıştır ve SSD'ye zarar verebileceğinden çıkarılmamalıdır.
- Soğutucu ile ürün standart M.2 boyutlarını aşmaktadır. FireCuda 520 Cyberpunk 2077 Limited Edition'ın boyutları 80,15 mm (U) x 22,9 mm (G) x 18,25 mm (Y) şeklindedir. Sisteminizin kurulum için yeterli alan sağladığını doğrulayın.
- Soğutuculu bir SSD için M.2 konektörleri H3.2 ve üzeri önerilir.
- En iyi performans için yeterli hava akışı ve soğutma sağlayın.

## Kurulum öncesi

- ! **ÖNEMLİ** FireCuda 520 SSD'yi takmadan önce bilgisayarınızın BIOS'unun güncel olduğundan emin olun. BIOS'a nasıl erişebileceğiniz hakkında bilgi edinmek için bilgisayarınıza veya anakartınıza bakın.

- Çoğu anakartta SSD sürücüler için birden fazla M.2 yuvası bulunur. FireCuda 520 SSD'yi takmadan önce:
  - FireCuda 520 SSD için anakartınızdaki uygun M.2 yuvasını belirleyin. Yuvası başka bir SSD sürücüsü takılıysa, kurulum sırasında çıkarmanız gerekecektir.
  - Bilgisayar işletim sisteminizi FireCuda 520 SSD'ye kurmak isteyip istemediğinize karar verin ve birincil sürücünüz olarak kullanın. M.2 SSD'den önyükleme hakkında daha fazla bilgi için bilgisayarınıza veya anakartınıza bakın.
  - Dosyaları başka bir sürücüden FireCuda 520 SSD'ye aktarmanız gerekiyorsa, yüklemeye başlamadan önce verilerinizi nasıl taşıyacağınızı veya sürücünüzü nasıl klonlayacağınızı düşünün.

## Gerekli aletler

FireCuda 520 SSD'yi sabitlemek için tornavida ve M.2 vidalar (birlikte verilmez).

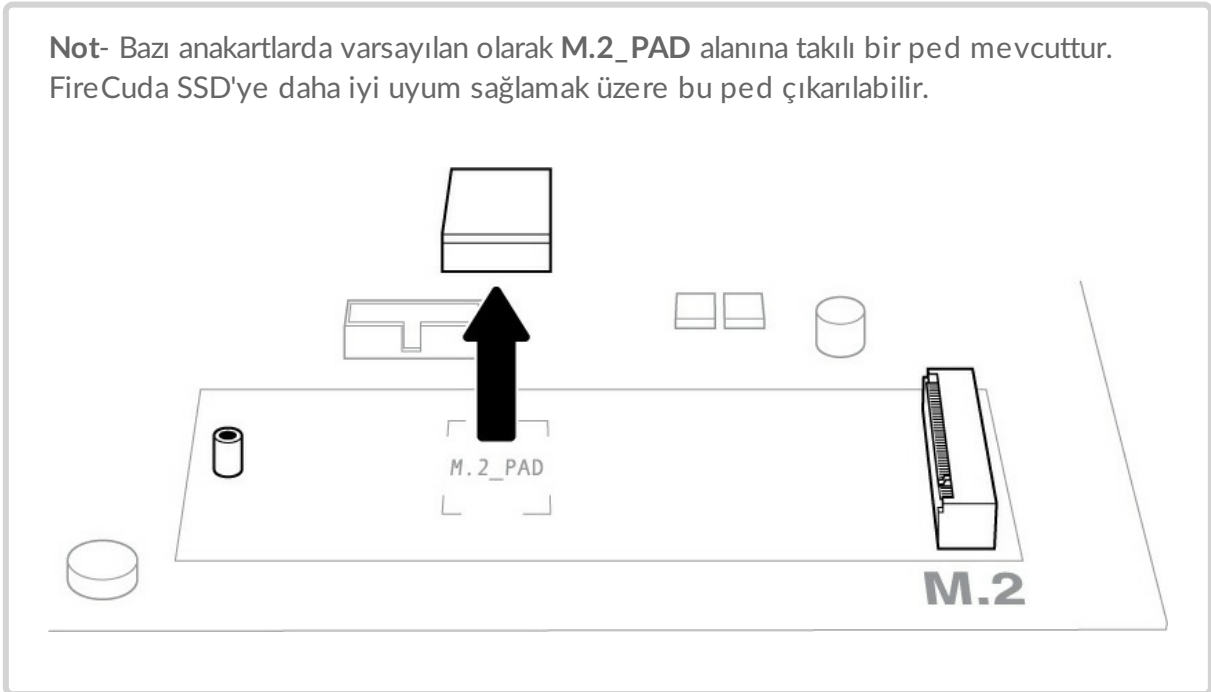
# Kurulum

## FireCuda 520 SSD'yi takın

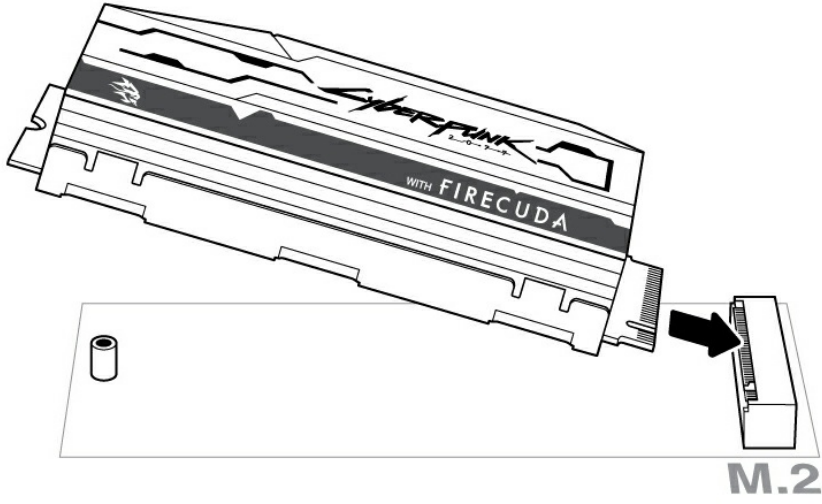
1. FireCuda 520 SSD'yi takmadan önce bilgisayarınızı kapatın ve bağlı tüm kabloları çıkarın.
2. Kasayı veya dolabı açın.
3. FireCuda 520 SSD için kullanmayı düşündüğünüz M.2 PCIe yuvasına mevcut bir SSD sürücüsü takılıysa, çıkarmanız gerekecektir.
4. Bilgisayarınızı açın.
5. Bilgisayar önyüklenirken BIOS ayarına erişin. Bir PCIe aygıtının BIOS önyükleme sırasında veya önyükleme önceliği listesinde ayarlandığından emin olun.
6. Bilgisayarı kapatın ve anakartınızdaki M.2 PCIe yuvasını bulun.



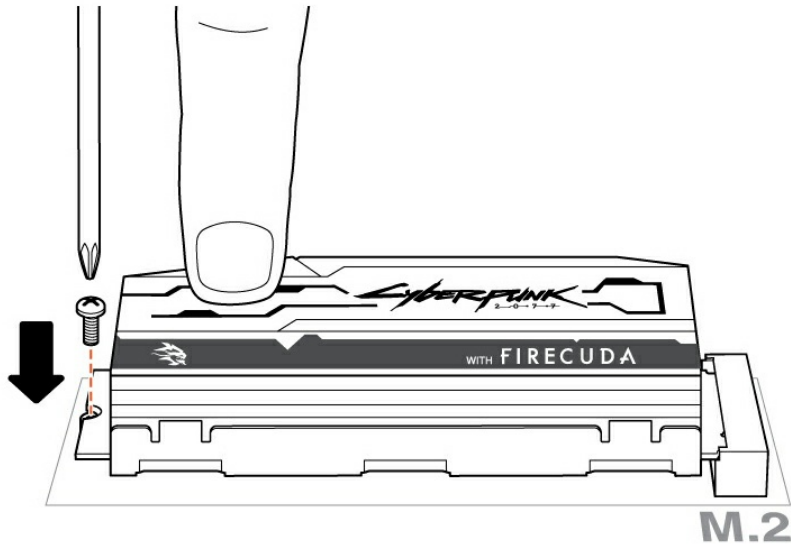
**Not-** Bazı anakartlarda varsayılan olarak **M.2\_PAD** alanına takılı bir ped mevcuttur. FireCuda SSD'ye daha iyi uyum sağlamak üzere bu ped çıkarılabilir.



7. FireCuda SSD'deki çentiğin yuvadaki bölücü ile düzgün şekilde hizalandığından emin olun. Yerine oturana kadar FireCuda SSD'yi yavaşça yuvaya itin.

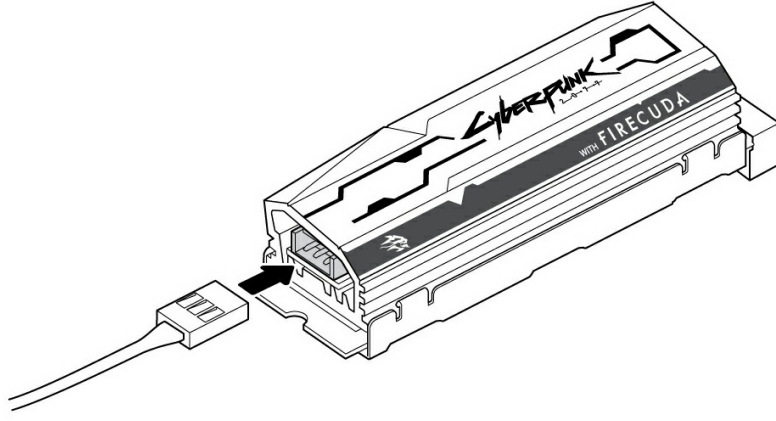


8. Montaj vidasını yerine takarken FireCuda SSD üzerine bastırın. SSD'nin yerine oturduğundan emin olun.

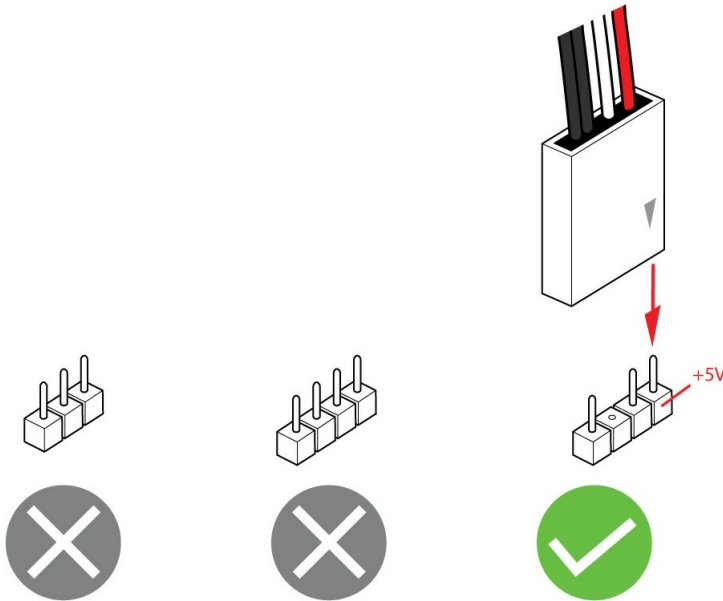
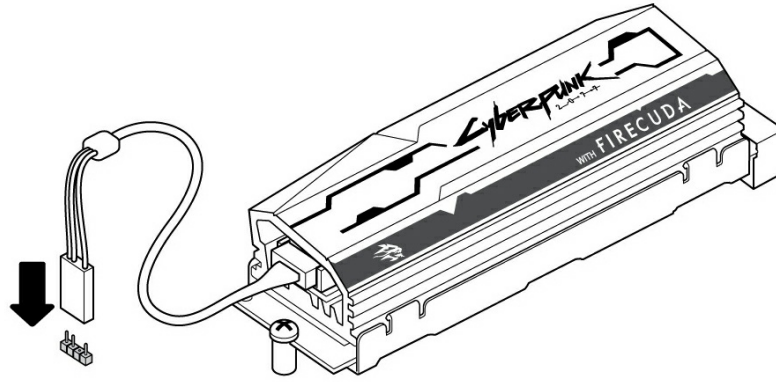


## İsteğe bağlı RGB LED bağlantısı

1. 5V adreslenebilir RGB kablosunu soğutucunun altındaki konektöre takın.



2. Kablonun diğ er ucunu anakarttaki 5V adreslenebilir baş lığ a bağ layın. Güç pimi (üçgenle iş aretlenmiş ve kırmızı kablo ile tanımlanmış ) 5V pimine 1 bağ lanmalıdır. RGB özelliğ likli bileş enleri anakartınıza nasıl bağ layacağ ınızla ilgili ayrıntılı talimatlar için anakart belgelerinize bakın. Yanlı ş bağ lantı soğ utucudaki RGB konektörüne ve bilgisayarın LED fonksiyonuna zarar verebilir.



9. Kasayı veya dolabı kapatın ve bilgisayarınızı yeniden monte edin.
10. Bilgisayarınızı açın.
11. Birincil sürücü olarak kullanmak istiyorsanız, bilgisayar işletim sistemini FireCuda SSD'ye yükleyin.

## RGB Renk ve Desen Kontrolü

RGB renklerini ve desenlerini kontrol etmek için kullanılan yazılım hakkında ayrıntılı bilgi için anakart üreticisine başvurun



# Destek ve Hizmetler

## SeaTools

SeaTools™ SSD GUI, sürücünüzün sağlığını, durumunu ve testlerini izlemenizi ve korumanızı sağlayan ücretsiz bir yardımcı programdır. [www.seagate.com/support/downloads/seatools](http://www.seagate.com/support/downloads/seatools) adresine gidin.

## DiscWizard

Seagate DiscWizard, işletim sisteminizi, uygulamalarınızı, ayarlarınızı ve dosyalarınızı yedeklemenizi ve aynı zamanda artık ihtiyacınız olmayan gizli verileri güvenli bir şekilde imha etmenizi sağlayan entegre bir yazılım paketidir. [www.seagate.com/support/downloads/discwizard](http://www.seagate.com/support/downloads/discwizard) adresine gidin.

## Güvenli silme için üretici yazılımı indirme ve araçlar indirme

[www.seagate.com/support/downloads](http://www.seagate.com/support/downloads) adresine gidin.

## Dahili SSD desteği

[www.seagate.com/support/products](http://www.seagate.com/support/products) adresine gidin.

## Çevrimiçi destek ve hizmetler

[www.seagate.com/contacts](http://www.seagate.com/contacts) adresine gidin.

## Garanti desteği

[www.seagate.com/support/warranty-and-replacements](http://www.seagate.com/support/warranty-and-replacements) adresine gidin.

## Veri kurtarma hizmetleri

[www.seagate.com/services-software/seagate-recovery-services/recover](http://www.seagate.com/services-software/seagate-recovery-services/recover) adresine gidin.

# Seagate Partner Program

[www.seagate.com/partners](http://www.seagate.com/partners) adresine gidin.