



## Seagate FireCuda 520 Cyberpunk 2077 限量版 SSD 安装指南

---



单击这里以访问本文档的最新在线版本。  
您还将找到最新的内容，以及可扩展的说明、更轻松的导航和搜索功能。

# Contents

<b>1 简介</b>	<b>3</b>
系统要求	3
零件	3
注意事项	3
建议	4
• 安装之前	4
需要的工具	4
<b>2 安装</b>	<b>5</b>
安装 FireCuda 520 SSD	5
• 可选 RGB LED 连接	6
RGB 颜色和模式控制	8
<b>3 支持和服务</b>	<b>9</b>
SeaTools	9
DiscWizard	9
固件下载和工具下载（用于安全清除）	9
内部 SSD 支持	9
在线支持和服务	9
质保支持	9
数据恢复服务	9
Seagate Partner Program	9

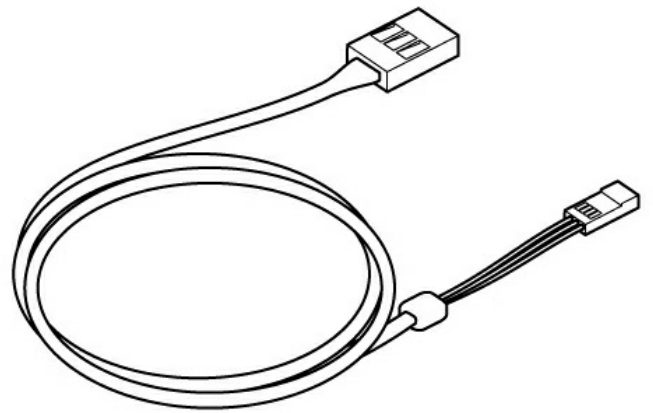
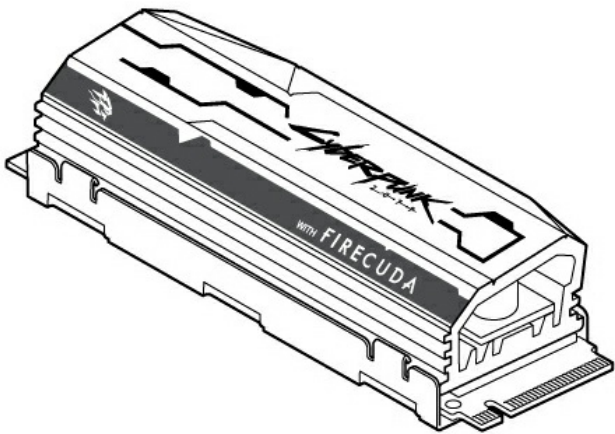
# 简介

## 系统要求

- M.2 (M key) 插槽、PCIe® G4 x4 接口 (向后兼容 PCIe G3 接口)
- Windows® 10
- 对于 RGB LED 功能：主板带 5V 可寻址头

## 零件

- FireCuda 520 SSD (带散热片)
- 可选 5V 可寻址 RGB 连接线，用于电源并控制 RGB LED 灯



## 注意事项

- 打开 SSD 包装。
- 检查 SSD 是否有任何损坏。
- 为保证 SSD 设备的安全，请采取必要的预防措施，避免静电放电。根据计算机产品文档中提供的说明，关闭计算机电源并放电。
- 从现有存储设备中备份数据。

⚠ 小心静电放电 (ESD) 会损坏 SSD。请务必在防静电工作站安装 SSD 硬盘。进行身体接地，以保护设备免受身体内任何静电的伤害。

# 建议

- 适用于台式机。
- FireCuda 520 SSD 的散热片已预先安装，不可拆卸，否则会损坏 SSD。
- 由于带有散热片，因此，本产品大于标准 M.2 尺寸。FireCuda 520 Cyberpunk 2077 限量版的尺寸为 80.15mm (L) x 22.9mm (W) x 18.25mm (H)。请检查确认您的系统具有足够的安装空间。
- 建议带散热片 SSD 使用 M.2 连接器 H3.2 及更高版本。
- 为优化性能，请提供充足的气流和冷却措施。

## 安装之前

- ! **重要注意事项** 安装 FireCuda 520 SSD 之前，请确保计算机的 BIOS 为最新版本。有关如何访问 BIOS 的信息，请参阅计算机或主板文档。

- 大多数主板有一个以上的 M.2 插槽，可用于安装 SSD 硬盘。安装 FireCuda 520 SSD 之前：
  - 在主板上确定适当的 M.2 插槽以安装 FireCuda 520 SSD。如果该插槽中已经安装了其他 SSD 硬盘，则在安装过程中必须将其拆除。
  - 确定是否要在 FireCuda 520 SSD 上安装计算机操作系统并将其用作主硬盘。关于如何从 M.2 SSD 启动的详细信息，请参阅计算机或主板文档。
  - 如果您需要将文件从其他硬盘转移到 FireCuda 520 SSD，请在开始安装之前考虑如何移动数据或克隆硬盘。

## 需要的工具

螺丝刀和 M.2 螺丝（未包括），用于固定 FireCuda 520 SSD 硬盘。

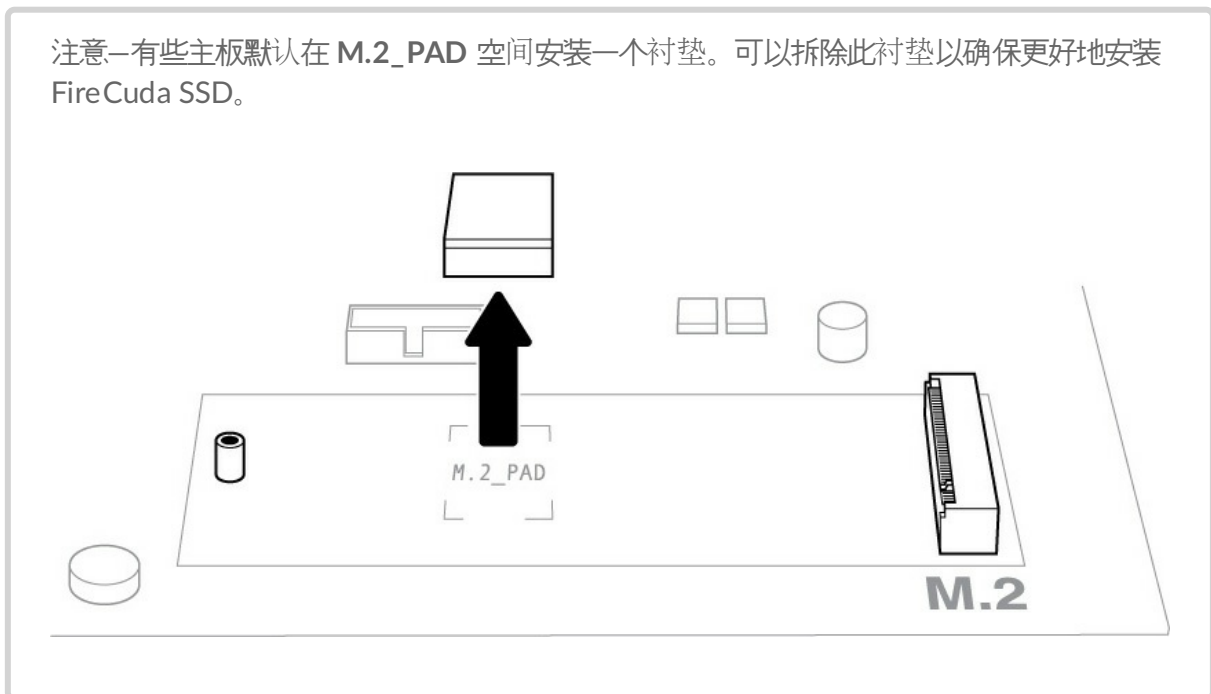
# 安装

## 安装 FireCuda 520 SSD

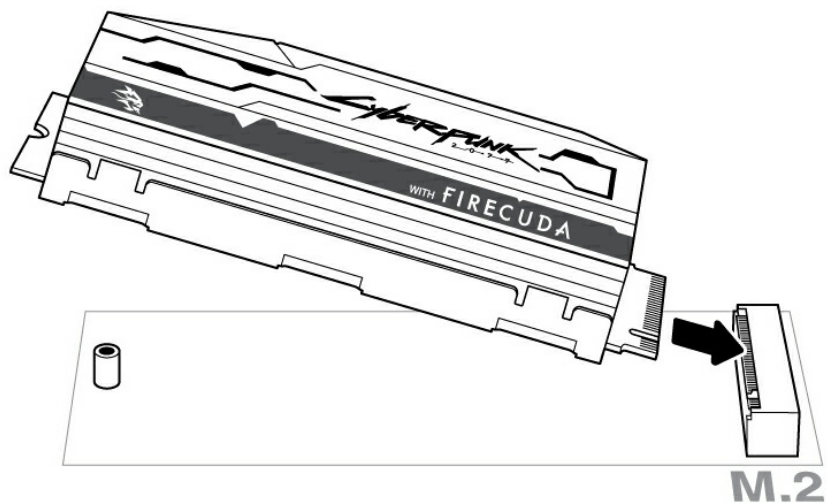
1. 安装 FireCuda 520 SSD 之前，请关闭计算机的电源并拔掉连接的所有电缆。
2. 打开机箱或机柜。
3. 如果现有 SSD 硬盘安装在您计划用于 FireCuda 520 SSD 的 M.2 PCIe 插槽中，您必须将其拆除。
4. 打开计算机电源。
5. 在计算机启动期间访问 BIOS 设置。
6. 关闭计算机电源，在主板上找到 M.2 PCIe 插槽。



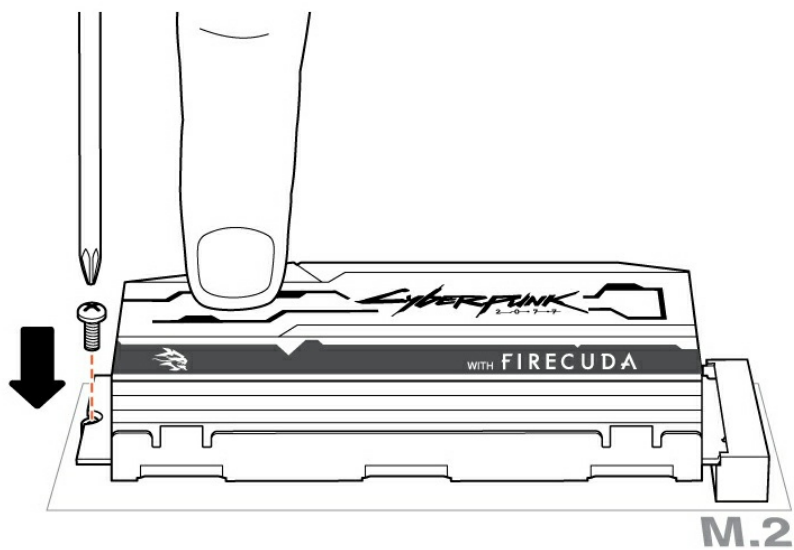
注意—有些主板默认在 M.2\_PAD 空间安装一个衬垫。可以拆除此衬垫以确保更好地安装 FireCuda SSD。



7. 检查以确保 FireCuda SSD 上的凹口与插槽分隔线正确对齐。将 FireCuda SSD 轻轻推进插槽，直至固定妥当。

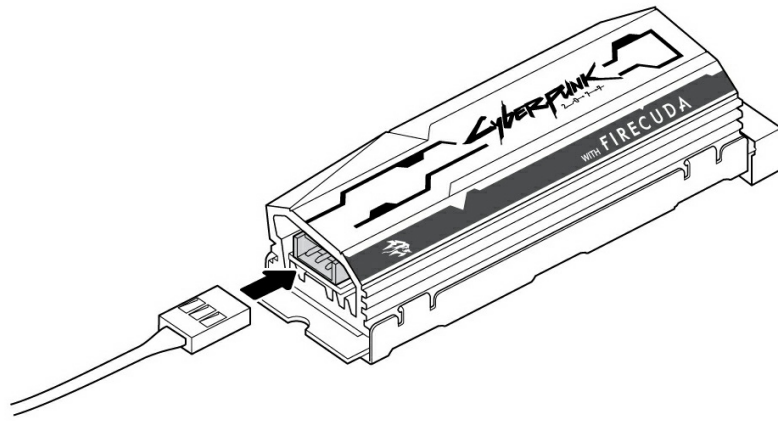


8. 用手按住 FireCuda SSD，同时拧紧安装螺丝。确保 SSD 固定到位。

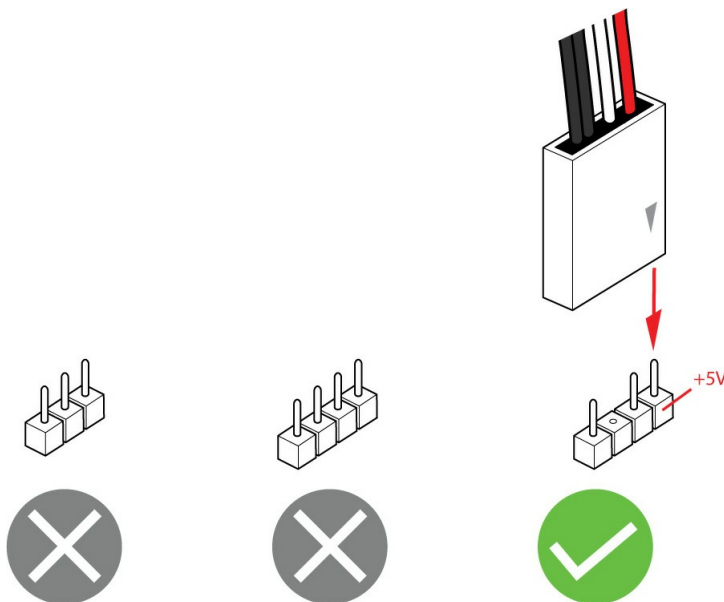
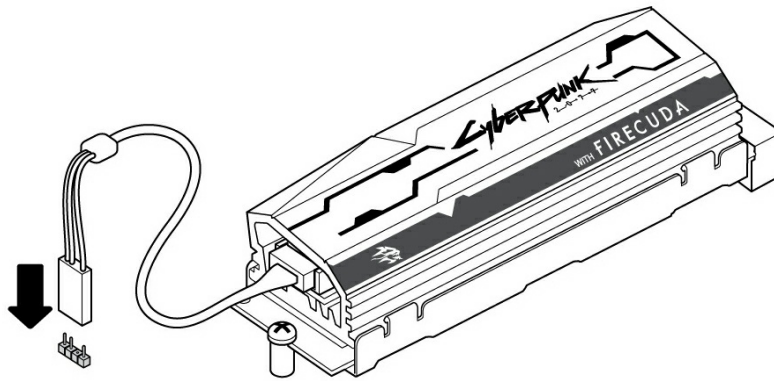


## 可选 RGB LED 连接

1. 将 5V 可寻址 RGB 线连接至散热片下方的连接器。



2. 将 5V 可寻址头线的另一端连接至主板。电源插针（标记有三角形，可通过红色线识别）必须连接至 5V 插针 1。关于如何将 RGB 兼容组件连接到主板的详细说明，请参阅主板文档。连接错误可导致散热器的 RGB 连接器损坏，也会损坏计算机的 LED 功能。



9. 闭合机箱或机箱，重新组装计算机。
10. 打开计算机电源。
11. 如果希望将其用作主硬盘，请在 FireCuda SSD 上安装计算机操作系统。

## RGB 颜色和模式控制

有关用于控制 RGB 颜色和模式的软件的详细信息，请咨询主板制造商



# 支持和服务

## SeaTools

SeaTools™ SSD GUI 是一个免费实用程序，它允许您监视和维护硬盘的运行状况、状态和测试。请访问 [www.seagate.com/support/downloads/seatools](http://www.seagate.com/support/downloads/seatools)。

## DiscWizard

Seagate DiscWizard 是一个集成软件套装，它让您可以备份操作系统、应用、设置和文件，同时还可以安全地销毁不再需要的机密数据。请访问 [www.seagate.com/support/downloads/discwizard](http://www.seagate.com/support/downloads/discwizard)。

## 固件下载和工具下载（用于安全清除）

请访问 [www.seagate.com/support/downloads](http://www.seagate.com/support/downloads)。

## 内部 SSD 支持

请访问 [www.seagate.com/support/products](http://www.seagate.com/support/products)。

## 在线支持和服务

请访问 [www.seagate.com/contacts](http://www.seagate.com/contacts)。

## 质保支持

请访问 [www.seagate.com/support/warranty-and-replacements](http://www.seagate.com/support/warranty-and-replacements)。

## 数据恢复服务

请访问 [www.seagate.com/services-software/seagate-recovery-services/recover](http://www.seagate.com/services-software/seagate-recovery-services/recover)。

## Seagate Partner Program

请访问 [www.seagate.com/partners](http://www.seagate.com/partners)。