



Seagate FireCuda 520 《電馭叛客 2077》限定版 SSD 安裝手冊



按一下此處存取該文件
最新線上版本。您也可以找到最新內容，以及可擴展圖像、簡易導覽和搜尋功能。

Contents

1 簡介	3
系統需求	3
零件	3
預防措施	3
建議	4
• 安裝前	4
所需工具	4
2 安裝	5
安裝 FireCuda 520 SSD	5
• 選用 RGB LED 連接	6
RGB 色彩和模式控制	8
3 支援與服務	9
SeaTools	9
DiscWizard	9
適合安全清除的韌體下載和工具下載	9
內部 SSD 支援	9
線上支援和服務	9
保固支援	9
資料復原服務	9
Seagate Partner Program	9

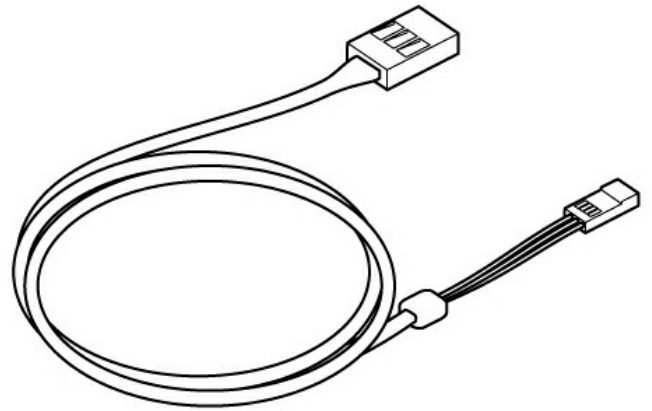
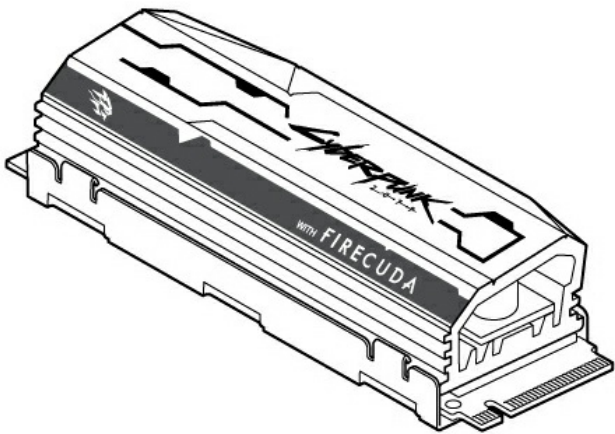
簡介

系統需求

- M.2 (M key) 插槽、PCIe® G4 x4 介面 (向後相容於 PCIe G3 介面)
- Windows® 10
- 對於 RGB LED 功能：含有 5V 可定址接頭的主機板

零件

- FireCuda 520 SSD，含散熱器
- 選用 5V 可定址 RGB 連接器電纜，用來供電並控制 RGB LED 照明



預防措施

- 拆封 SSD。
- 檢查 SSD 是否有任何損壞。
- 為了 SSD 的安全，請務必謹慎，以免靜電放電。根據電腦產品文件提供的說明關閉電源並讓電腦放電。
- 從現有的儲存裝置備份資料。

! 注意靜電放電 (ESD) 會損壞 SSD。確認您在沒有 ESD 危險的工作站安裝 SSD。讓自己接地，以保護裝置，避免任何靜電存在於您的體內。

建議

- 供桌上型 PC 使用。
- FireCuda 520 SSD 的散熱器為預先安裝且無法移除，否則可能會損壞 SSD。
- 有了散熱器，產品會超過標準 M.2 尺寸。FireCuda 520 Cyberpunk 2077 限量版的尺寸為 80.15 公釐 (長) x 22.9 公釐 (寬) x 18.25 公釐 (高)。確認您的系統是否有足夠的安裝空間。
- 建議對含有散熱器的 SSD 使用 M.2 連接器 H3.2 和更高版本。
- 如需最佳效能，請提供充足的氣流和冷卻。

安裝前

- ! 重要確認電腦的 BIOS 在安裝 FireCuda 520 SSD 之前為最新狀態。請參閱電腦或主機板文件，瞭解如何存取 BIOS 的資訊。

- 大部分的主機板都有多個可用於 SSD 硬碟機的 M.2 插槽。安裝 FireCuda 520 SSD 之前：
 - 決定主機板上適用於 FireCuda 520 SSD 的 M.2 插槽。若該插槽中已安裝另一個 SSD 硬碟機，需要在安裝期間取下。
 - 決定是否要在 FireCuda 520 SSD 安裝電腦作業系統並作為主要硬碟機使用。請參閱電腦或主機板文件，瞭解如何從 M.2 SSD 啟動的詳細資訊。
 - 若您需要將檔案從另一個硬碟機傳輸至 FireCuda 520 SSD，請在開始安裝之前考慮如何移動資料或複製硬碟機。

所需工具

螺絲起子和 M.2 螺絲 (未附)，用來鎖緊 FireCuda 520 SSD。

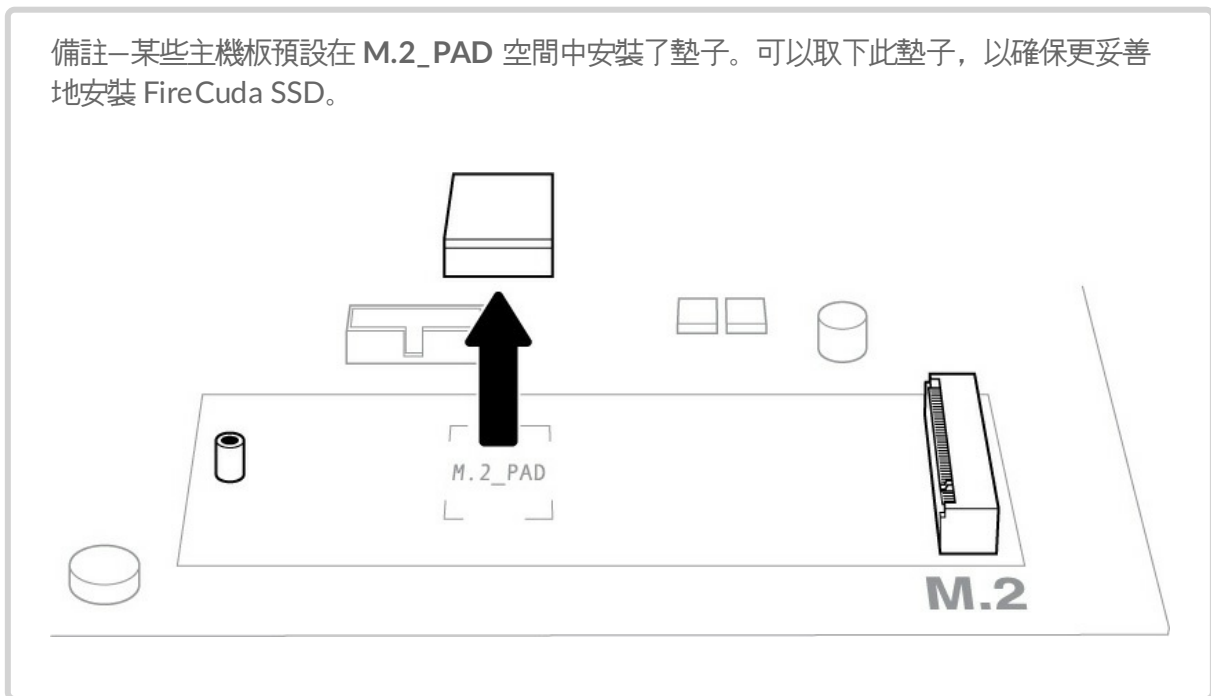
安裝

安裝 FireCuda 520 SSD

1. 安裝 FireCuda 520 SSD 之前，請關閉電腦電源並拔下任何連接的電纜。
2. 開啟外殼或機櫃。
3. 若現有的 SSD 硬碟機安裝在您打算用於 FireCuda 520 SSD 的 M.2 PCIe 插槽中，則您需要取下。
4. 開啟電腦電源。
5. 在電腦啟動時存取 BIOS 設定。
6. 關閉電腦電源並找到主機板上的 M.2 PCIe 插槽。

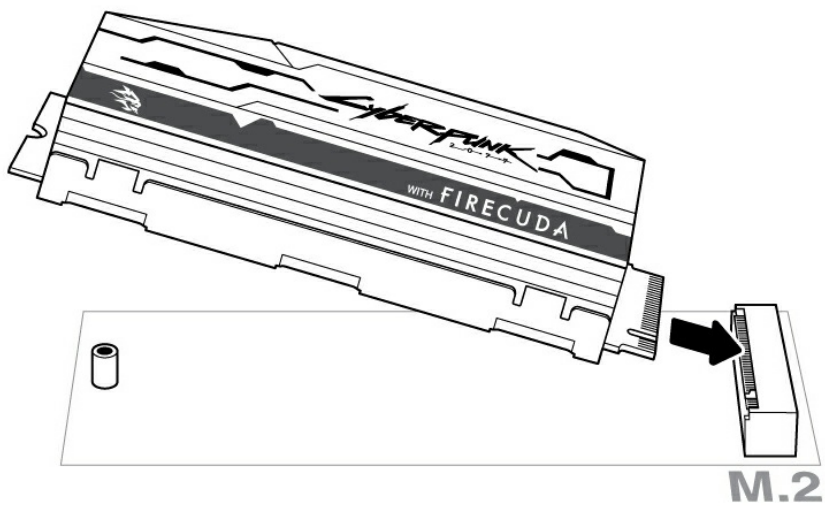


備註—某些主機板預設在 M.2_PAD 空間中安裝了墊子。可以取下此墊子，以確保更妥善地安裝 FireCuda SSD。

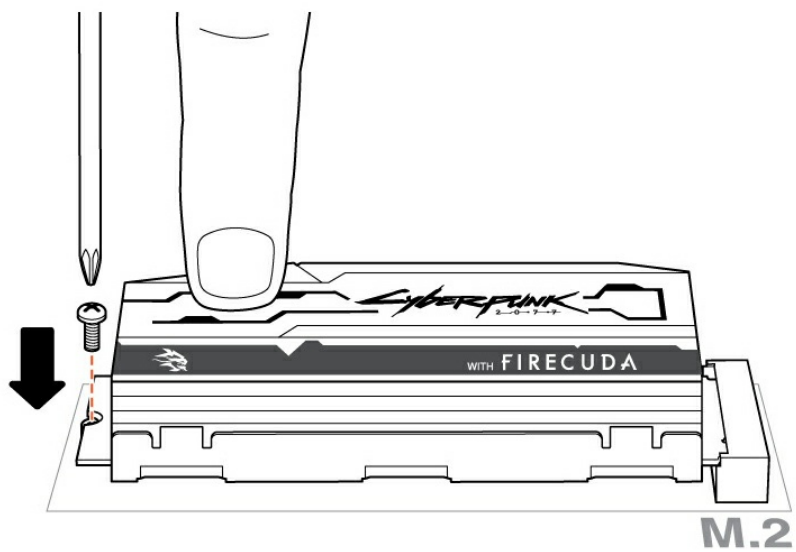


7. 檢查以確認 FireCuda SSD 上的凹口正確對齊插槽的分隔線。輕輕將 FireCuda SSD 推入插槽，直到牢固就位為

止。

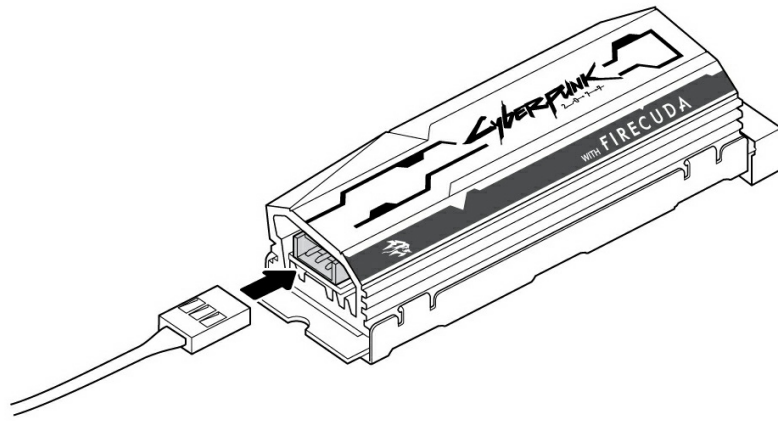


8. 在鎖緊安裝螺絲時按住 FireCuda SSD。確認 SSD 固定就位。

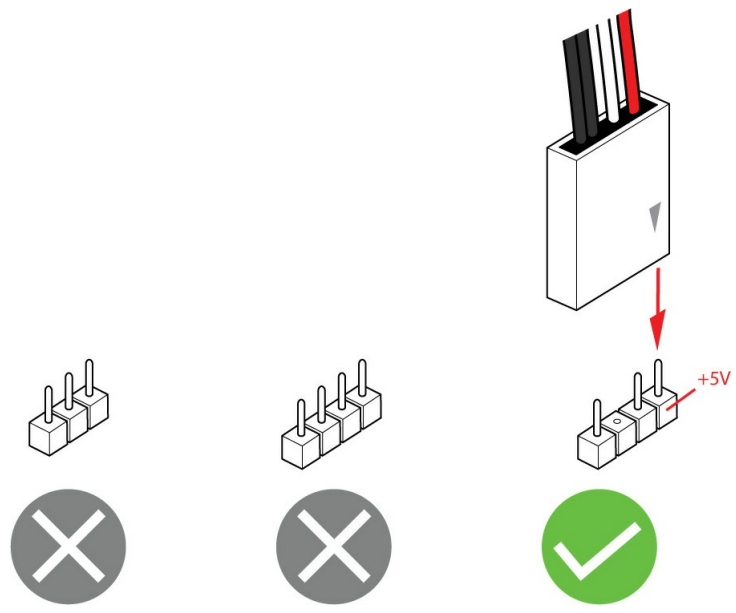
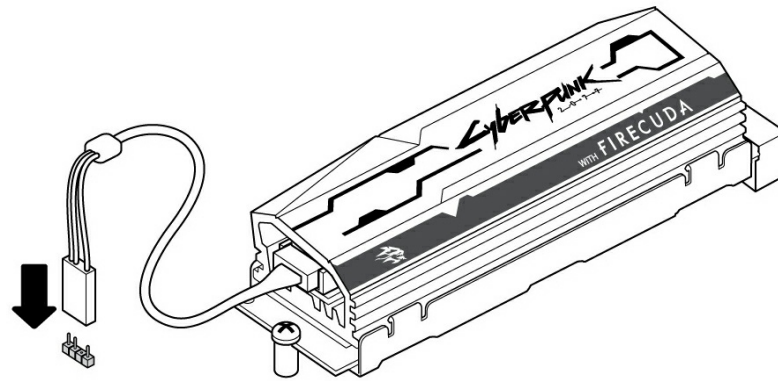


選用 RGB LED 連接

1. 將 5V 可定址 RGB 電纜連接至散熱器下方的連接器。



2. 將電纜另一端連接至主機板上的 5V 可定址接頭。電源接腳 (標記三角形並以紅色電纜識別) 必須連接至 5V 接腳 1。請參閱主機板文件瞭解如何將 RGB 功能元件連接至主機板的詳細說明。不正確地連接會損壞散熱器上的 RGB 連接器以及電腦的 LED 功能。



9. 關閉外殼或機櫃並重新組裝電腦。
10. 開啟電腦電源。
11. 若您想要作為主要硬碟機使用，請在 FireCuda SSD 上安裝電腦作業系統。

RGB 色彩和模式控制

請洽詢主機板的製造商，瞭解用來控制 RGB 色彩和模式的軟體詳細資訊

支援與服務

SeaTools

SeaTools™ SSD GUI 是免費的公用程式，可讓您監控並維護硬碟機的健康、狀態和測試。請至 www.seagate.com/support/downloads/seatools。

DiscWizard

Seagate DiscWizard 是整合式軟體套件，可讓您備份作業系統、應用程式、設定和檔案，同時也能安全銷毀您不再需要的機密資料。請至 www.seagate.com/support/downloads/discwizard。

適合安全清除的韌體下載和工具下載

請至 www.seagate.com/support/downloads。

內部 SSD 支援

請至 www.seagate.com/support/products。

線上支援和服務

請至 www.seagate.com/contacts。

保固支援

請至 www.seagate.com/support/warranty-and-replacements。

資料復原服務

請至 www.seagate.com/services-software/seagate-recovery-services/recover。

Seagate Partner Program

請至 www.seagate.com/partners。