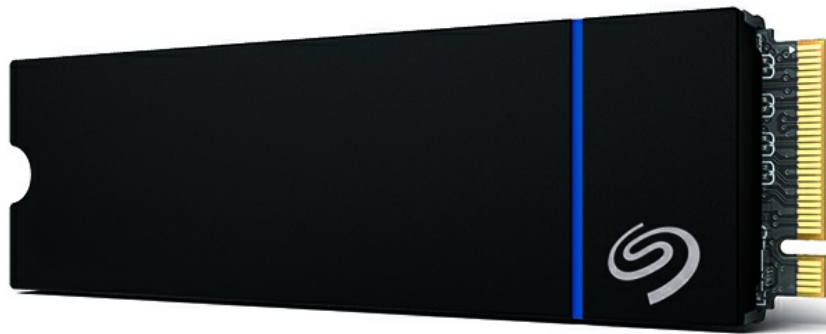




Game Drive M.2 설치 안내서



모델: PCIe Gen4 NVMe™ SSD + 히트 싱크



이 문서의 최신 온라인 버전에 액세스하려면
여기를 클릭하세요. 가장 최근의 콘텐츠뿐만 아니라 확장 가능한 일러스트, 순위순 탐색 기능 및 검색
기능을 제공합니다.

Contents

1	서론	3
	제품 정보	3
	설치 전	3
	장비	3
2	Game Drive M.2 설치	4
	1단계 - 콘솔 끄기	4
	2단계 - 콘솔 커버 제거	4
	3단계 - 확장 슬롯 커버 제거	4
	4단계 - SSD 나사 제거	5
	5단계 - Game Drive M.2 삽입	5
	6단계 - Game Drive M.2 고정	6
	7단계 - 확장 슬롯 커버 연결	6
	8단계 - 콘솔 커버 재장착	6
	9단계 - 다시 연결	6
3	지원 및 서비스	8
	온라인 지원 및 서비스	8
	보증 지원	8

서론

제품 정보

- PlayStation 5 콘솔용으로 제작되었습니다.
- Game Drive M.2의 히트 탱크는 사전 설치되어 있습니다. 제거하면 Game Drive M.2가 손상될 수 있습니다.
- Game Drive M.2의 크기는 80.15mm(길이) x 24.20mm(넓이) x 9.50mm(높이)입니다. 시스템에 설치하기에 충분한 공간이 있는지 확인하세요.
- 히트 싱크가 포함된 SSD에는 M.2 커넥터 H3.2 이상이 권장됩니다.

설치 전

- 시스템 소프트웨어가 최신인지 확인합니다.
- 전원 버튼을 3초 동안 눌러 PS5 콘솔의 전원을 끕니다.
- PS5 콘솔에서 모든 케이블과 장치를 제거하고 식을 때까지 기다립니다.
- 금속으로 접지된 물체를 만져 몸에서 정전기를 제거합니다. 이를 수행하지 않으면 Game Drive M.2 또는 PS5 콘솔이 손상될 수 있습니다.
- 커버를 분리한 상태에서 콘솔의 전원을 켜거나 작동하지 마세요.



이전에 Game Drive M.2를 사용한 적이 없다면 설치를 완료한 후 포맷해야 합니다. Game Drive M.2를 포맷하면 드라이브에 저장된 모든 데이터가 삭제됩니다. 설치 전에 드라이브에 저장된 중요한 데이터는 백업해야 합니다.

장비

Game Drive M.2를 설치하려면 다음이 필요합니다.

- 작업할 깨끗한 테이블이 놓여 있고 조명이 밝은 공간
- #1 스크루드라이버 또는 십자 스크루드라이버.
- 소형 전등(선택 사항)

Game Drive M.2 설치

1단계 - 콘솔 끄기

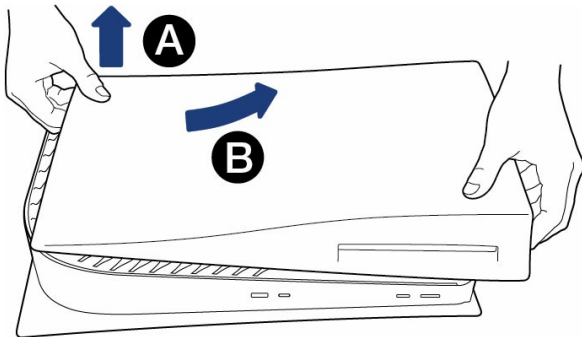
콘솔에 연결된 모든 케이블과 장치를 제거합니다. 콘솔이 식을 때까지 잠시 기다립니다.

평평한 바닥에 깨끗한 보호 커버를 깔고 콘솔을 놓습니다. 베이스를 분리하고 로고가 아래를 향하며 전원 버튼이 사용자 멀리 가도록 콘솔을 배치합니다.

2단계 - 콘솔 커버 제거

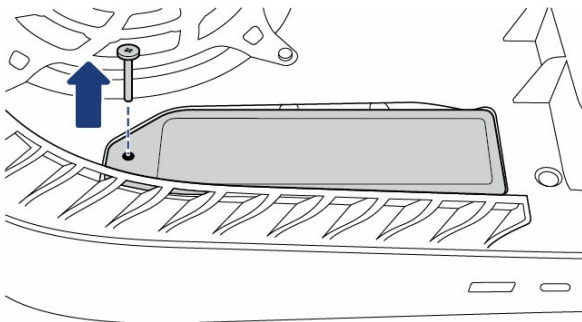
커버의 오른쪽 하단과 왼쪽 상단 모서리를 잡습니다.

- A. 커버의 오른쪽을 부드럽게 들어 올립니다.
- B. 커버를 오른쪽으로 밀어 제거합니다.



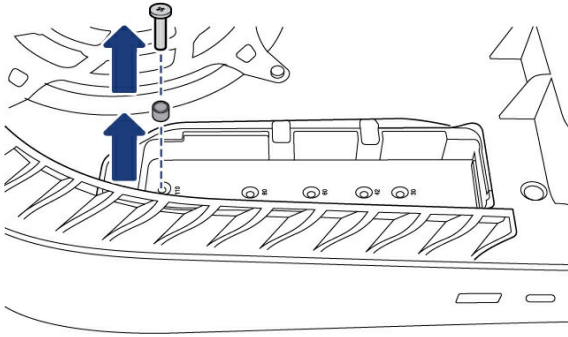
3단계 - 확장 슬롯 커버 제거

정사각형 확장 슬롯 커버를 찾습니다. 나사를 제거한 다음 커버를 제거합니다.

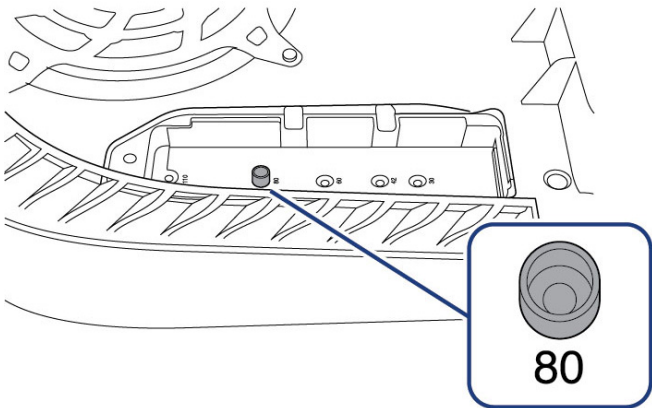


4단계 - SSD 나사 제거

슬롯에서 SSD 나사를 조심해서 제거하고 스페이서를 들어 올립니다.

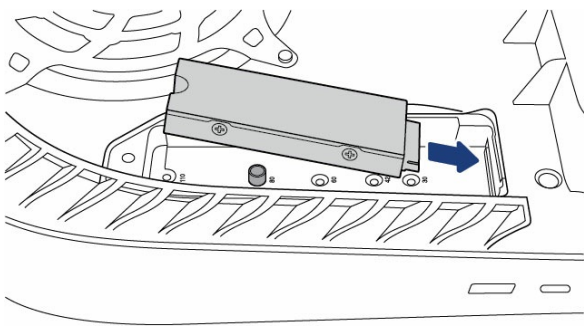


스페이서를 '80'이라고 표시된 홈으로 이동합니다.



5단계 - Game Drive M.2 삽입

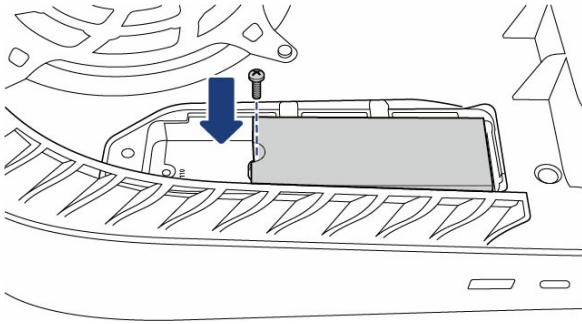
Game Drive M.2가 슬롯에 장착될 때까지 Game Drive M.2를 확장 커넥터에 부드럽게 삽입합니다.



! 중요 다음 단계를 진행하기 전에 Game Drive M.2가 확장 커넥터에 완전히 삽입되어 있는지 확인하세요. Game Drive M.2가 올바르게 삽입되지 않으면 터미널과 콘솔이 손상될 수 있습니다.

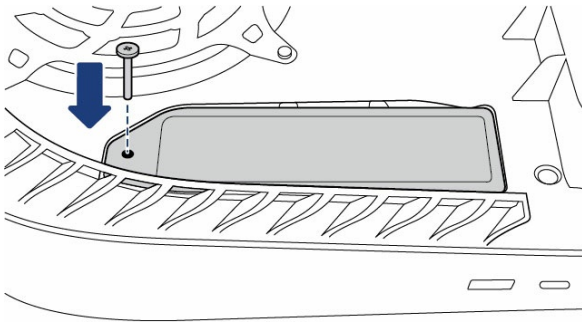
6단계 - Game Drive M.2 고정

Game Drive M.2가 스페이스와 같은 높이에 있는지 확인합니다. SSD 나사로 Game Drive M.2를 스페이서에 고정합니다.



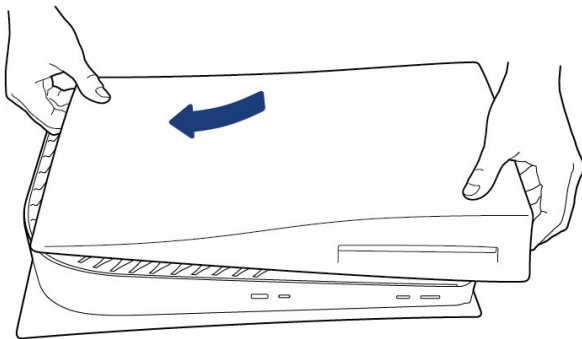
7단계 - 확장 슬롯 커버 연결

확장 슬롯 커버를 연결하고 나사를 조입니다.



8단계 - 콘솔 커버 재장착

콘솔 커버를 상단 가장자리에서 약간 떨어진 위치에 두고 제자리로 밀어 넣습니다. 커버가 고정되면 찰락 소리가 들립니다.



9단계 - 다시 연결

베이스를 다시 연결하고 AC 전원 코드와 케이블을 연결합니다.

전원을 켭니다. Game Drive M.2를 콘솔에서 사용한 적이 없다면 포맷 지침이 표시됩니다.

지원 및 서비스

온라인 지원 및 서비스

자세한 내용은 www.seagate.com/contacts에서 확인할 수 있습니다.

보증 지원

자세한 내용은 www.seagate.com/support/warranty-and-replacements에서 확인할 수 있습니다.