



Game Drive M.2

Instrukcja instalacji



Model: Dysk PCIe Gen4 NVMe™ SSD +
rozpraszacz ciepła



Kliknij tutaj, aby uzyskać dostęp do aktualnej wersji online
tego dokumentu. Znajdziesz również najnowsze treści, a także rozwijane ilustracje, łatwiejszą nawigację
oraz możliwości wyszukiwania.

Contents

1	Wprowadzenie	3
	Informacje o produkcie	3
	Przed instalacją	3
	Urządzenia	3
2	Instalacja dysku Game Drive M.2	4
	Krok 1 – Wyłącz swoją konsolę	4
	Krok 2 – Usuń obudowę konsoli	4
	Krok 3 – Usuń osłonę gniazda rozszerzeń	4
	Krok 4 – Usuń śrubę dysku SSD	5
	Krok 5 – Umieść dysk Game Drive M.2	5
	Krok 6 – Przymocuj dysk Game Drive M.2	6
	Krok 7 – Dołącz osłonę gniazda rozszerzeń	6
	Krok 8 – Wymień obudowę konsoli	6
	Krok 9 – Podłącz ponownie	7
3	Usługi wsparcia technicznego	8
	Wsparcie online i usługi	8
	Wsparcie gwarancyjne	8

Wprowadzenie

Informacje o produkcie

- Przeznaczony do konsoli PlayStation 5.
- Rozpraszacz ciepła w dysku Game Drive M.2 jest już zainstalowany. Usunięcie go może uszkodzić dysk Game Drive M.2.
- Wymiary dysku Game Drive M.2 to 80,15 mm (dł.) × 24,20 mm (szer.) × 9,50 mm (wys.). Należy się upewnić, czy system dysponuje wystarczającą ilością miejsca na instalację.
- Złącza M.2 H3.2 i w wyższej wersji są rekomendowane w przypadku dysków SSD z rozpraszaczem ciepła.

Przed instalacją

- Upewnij się, że oprogramowanie systemu jest aktualne.
- Naciśnij i przytrzymaj przycisk zasilania przez trzy sekundy, aby wyłączyć konsolę PS5.
- Usuń wszystkie kable i urządzenia z konsoli PS5 i odczekaj, aż urządzenie się schłodzi.
- Dotknij metalowego, uziemionego obiektu, aby pozbyć się ładunków elektrostatycznych z ciała. Nieprzestrzeganie tego może spowodować uszkodzenie dysku Game Drive M.2 lub konsoli PS5.
- Nie włączaj lub nie graj na konsoli, gdy zdjęta jest jej obudowa.



Jeśli dysk Game Drive M.2 nie był wcześniej używany, konieczne będzie sformatowanie go po zakończeniu instalacji. Sformatowanie dysku Game Drive M.2 spowoduje wymazanie wszelkich danych zapisanych na dysku. Pamiętaj o stworzeniu kopii zapasowych wszystkich ważnych danych na dysku przed jego instalacją.

Urządzenia

Aby zainstalować dysk Game Drive M.2, będziesz potrzebować:

- dobrze oświetlonego pokoju z czystym stołem do pracy;
- śrubokrętu krzyżakowego;
- małej latarki (opcjonalnie).

Instalacja dysku Game Drive M.2

Krok 1 – Wyłącz swoją konsolę

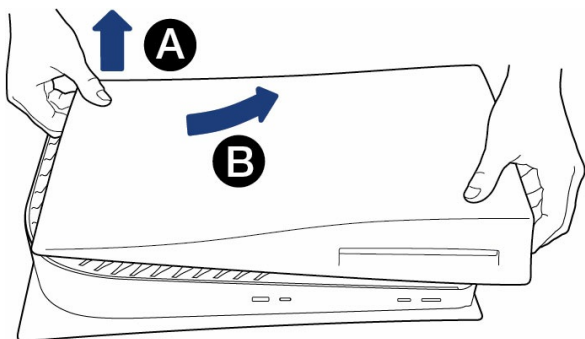
Usuń wszystkie kable i urządzenia podłączone do konsoli. Poczekaj chwilę, aż konsola się schłodzi.

Umieść swoją konsolę na płaskiej powierzchni z czystym ochronnym nakryciem. Usuń podstawę i umieść konsolę w taki sposób, aby logo było skierowane w dół, a przycisk zasilania zwrócony tyłem do Ciebie.

Krok 2 – Usuń obudowę konsoli

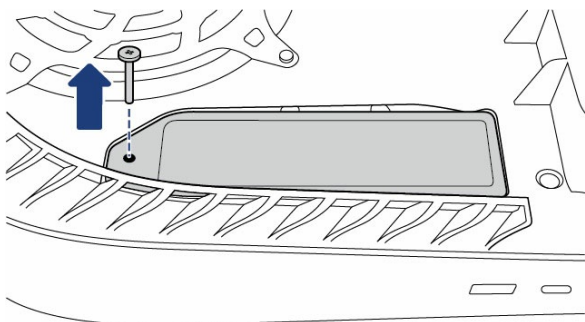
Chwyć znajdujące się na dole po prawej stronie i na górze po lewej stronie rogi obudowy.

- A. Delikatnie podnieś prawą stronę obudowy.
- B. Wsuń obudowę w lewo.



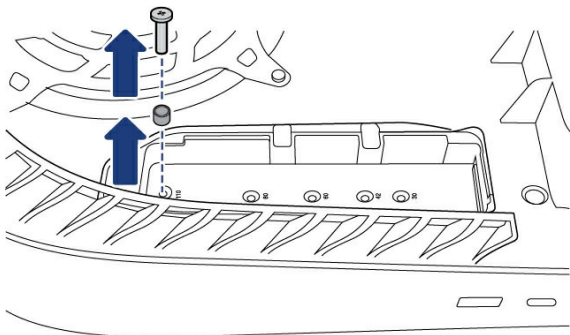
Krok 3 – Usuń osłonę gniazda rozszerzeń

Zlokalizuj prostokątną osłonę gniazda rozszerzeń. Usuń śrubę, a następnie usuń osłonę.

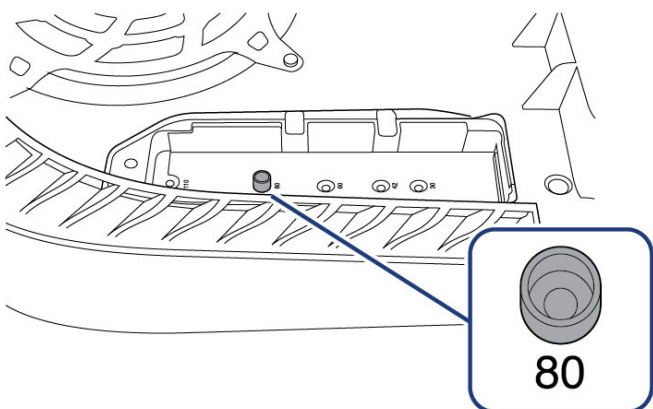


Krok 4 – Usuń śrubę dysku SSD

Ostrożnie usuń śrubę dysku SSD w gnieździe i podnieś rozpórkę.

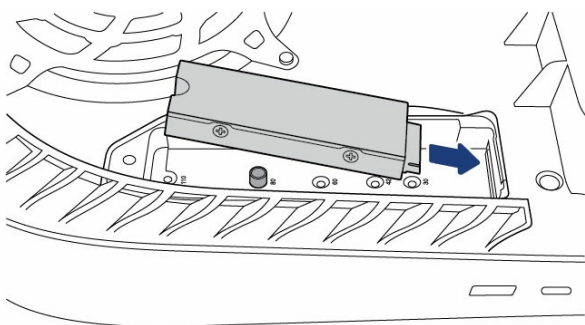


Przenieś rozpórkę do wyżłobienia oznaczonego liczbą „80”.



Krok 5 – Umieść dysk Game Drive M.2

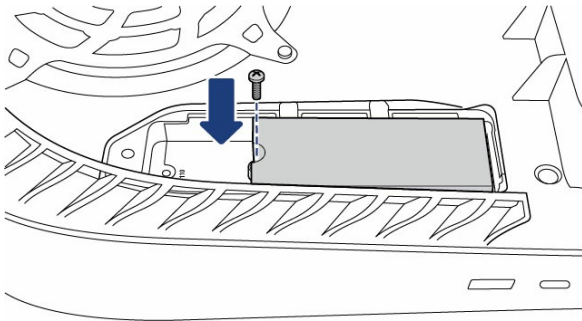
Ostrożnie umieść dysk Game Drive M.2 w złączu rozszerzeń, aż mocno osadzi się w gnieździe.



! Ważne Upewnij się, że dysk Game Drive M.2 jest w całości umieszczony w złączu rozszerzeń przed przejściem do następnego kroku. Jeśli dysk Game Drive jest niewłaściwie umieszczony, może spowodować uszkodzenie terminalu i Twojej konsoli.

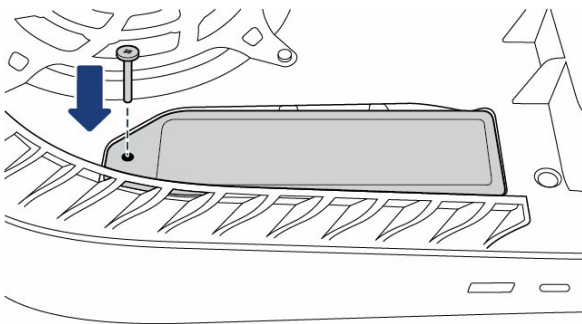
Krok 6 – Przymocuj dysk Game Drive M.2

Upewnij się, że dysk Game Drive M.2 jest umieszczony równo za pomocą rozpórki. Przymocuj dysk Game Drive M.2 do rozpórki za pomocą śruby dysku SSD.



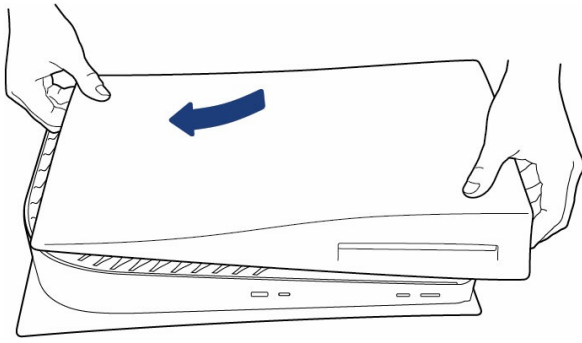
Krok 7 – Dołącz osłonę gniazda rozszerzeń

Dołącz osłonę gniazda rozszerzeń i dokręć śrubę.



Krok 8 – Wymień obudowę konsoli

Umieść obudowę w niewielkiej odległości od górnej krawędzi konsoli i wsuń ją na miejsce. Usłyszysz kliknięcie, kiedy obudowa konsoli zostanie odpowiednio zamocowana na miejscu.



Krok 9 – Podłącz ponownie

Ponownie zamontuj podstawę i podłącz przewód zasilania AC oraz kable.

Włącz zasilanie. Jeśli dysk Game Drive M.2 nigdy nie był używany w konsoli, należy zapoznać się z instrukcjami dotyczącymi jego formatowania.

Usługi wsparcia technicznego

Wsparcie online i usługi

Odwiedź stronę www.seagate.com/contacts.

Wsparcie gwarancyjne

Odwiedź stronę www.seagate.com/support/warranty-and-replacements.