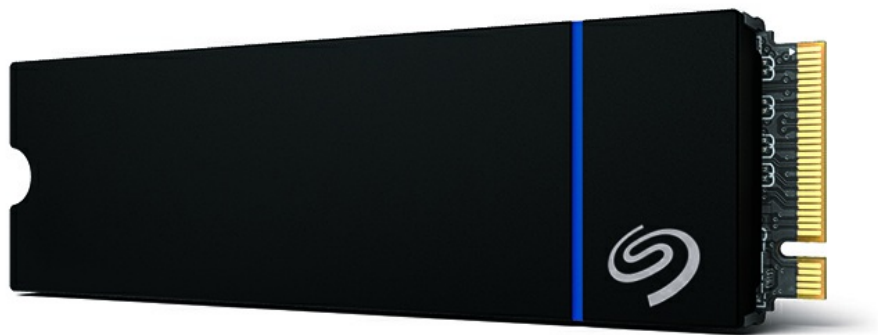




# Game Drive M.2

Guia de instalação

---



---

Modelo: PCIe Gen4 NVMe™ SSD + Heatsink



**Clique aqui para acessar uma versão online atualizada** desse documento. Você encontrará o conteúdo mais recente, bem como ilustrações expansíveis, navegação mais fácil e recurso de pesquisa.

# Contents

<b>1</b>	<b>Introdução</b>	<b>3</b>
	Informações sobre produtos	3
	Antes de instalar	3
	Equipamento	3
<b>2</b>	<b>Instalação do Game Drive M.2</b>	<b>4</b>
	Etapa 1 - Desligar o console	4
	Etapa 2 - Remover a tampa do console	4
	Etapa 3 - Remover a tampa do slot de expansão	4
	Etapa 4 - Remover o parafuso de SSD	5
	Etapa 5 - Inserir o Game Drive M.2	5
	Etapa 6 - Fixar o Game Drive M.2	6
	Etapa 7 - Recolocar a tampa do slot de expansão	6
	Etapa 8 - Reinstalar a tampa do console	6
	Etapa 9 - Reconectar	7
<b>3</b>	<b>Suporte e serviços</b>	<b>8</b>
	Suporte e serviços online	8
	Suporte à garantia	8

# Introdução

## Informações sobre produtos

- Para uso em consoles PlayStation 5.
- O heatsink do Game Drive M.2 é pré-instalado. Sua remoção poderá danificar o Game Drive M.2.
- As dimensões do Game Drive M.2 são 80,15 mm (C) x 24,20 mm (L) x 9,50 mm (A). Verifique se seu sistema dispõe de espaço suficiente para a instalação.
- Conectores de M.2 H3.2 e acima são recomendados para um SSD com heatsink.

## Antes de instalar

- Confirme se o software do sistema está atualizado.
- Mantenha o botão ligar/desligar pressionado por três segundos para desligar o console PS5.
- Remova todos os cabos e dispositivos do console PS5 e espere-o esfriar.
- Toque um objeto metálico aterrado para remover qualquer eletricidade estática do seu corpo. Se não fizer isso, você poderá danificar o Game Drive M.2 ou o console PS5.
- Não ligue nem jogue em seu console sem a tampa.



Se não tiver usado o Game Drive M.2 antes, você terá que formatá-lo depois de concluir a instalação. A formatação do Game Drive M.2 apagará quaisquer dados salvos na unidade. Faça backup dos dados importantes na unidade antes da instalação.

## Equipamento

Para instalar o Game Drive M.2, você precisará de:

- Uma sala bem iluminada com uma mesa limpa para usar.
- Uma chave Phillips número 1 (chave de fenda cruzada).
- Uma lanterna pequena (opcional)

# Instalação do Game Drive M.2

## Etapa 1 - Desligar o console

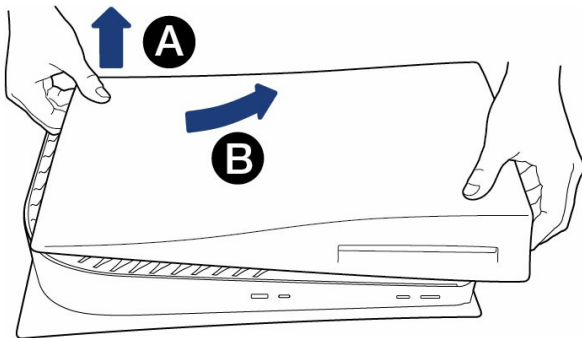
Remova todos os cabos e dispositivos conectados ao console. Aguarde um pouco para o console esfriar.

Coloque o console em uma superfície plana com uma cobertura de proteção limpa. Remova a base e posicione o console de modo que o logotipo esteja virado para baixo, com o botão ligar/desligar voltado para seu lado oposto.

## Etapa 2 - Remover a tampa do console

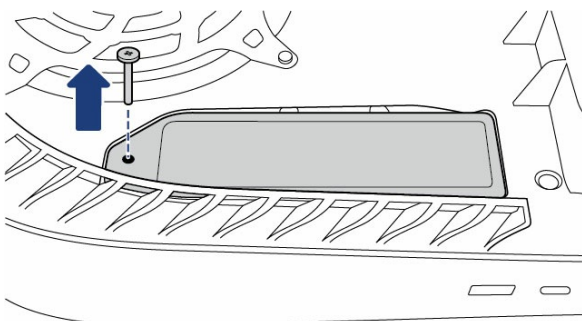
Segure os cantos inferior direito e superior esquerdo da tampa.

- A. Levante ligeiramente o lado direito da tampa.
- B. Deslize a tampa para fora, para a esquerda.



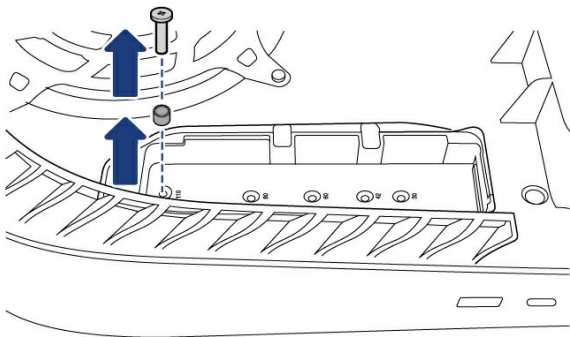
## Etapa 3 - Remover a tampa do slot de expansão

Localize a tampa retangular do slot de expansão. Remova o parafuso e retire a tampa.

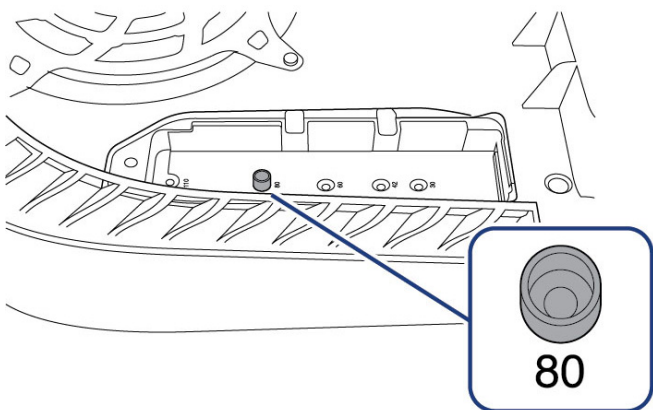


## Etapa 4 - Remover o parafuso de SSD

Com cuidado, remova o parafuso de SSD no slot e levante o espaçador.

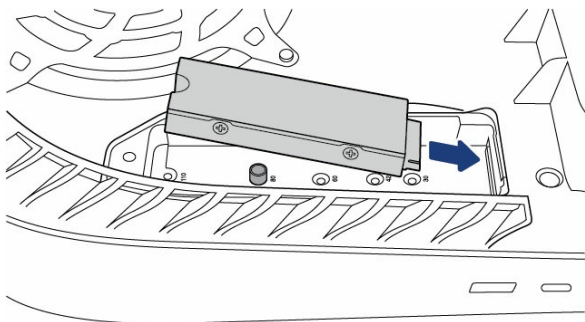


Mova o espaçador até o entalhe marcado com "80".



## Etapa 5 - Inserir o Game Drive M.2

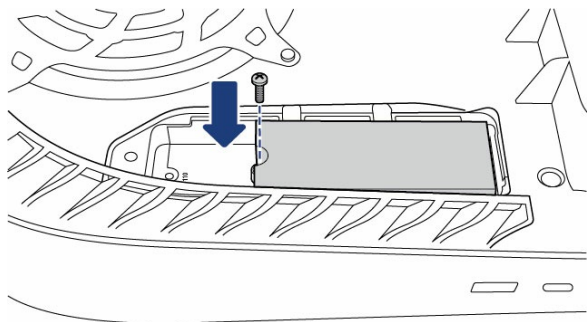
Com cuidado, insira o Game Drive M.2 no conector de expansão até que ele esteja bem encaixado no slot.



**!** **Importante** Certifique-se de que o Game Drive M.2 esteja totalmente inserido no conector de expansão antes de prosseguir com a próxima etapa. Se o Game Drive M.2 estiver inserido incorretamente, poderá causar danos ao terminal e ao console.

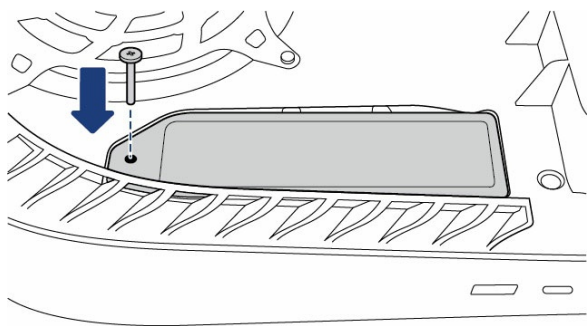
## Etapa 6 - Fixar o Game Drive M.2

Certifique-se de que o Game Drive M.2 esteja nivelado com o espaçador. Fixe o Game Drive M.2 no espaçador com o parafuso de SSD.



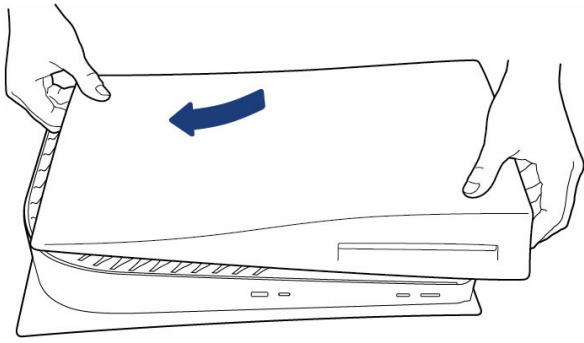
## Etapa 7 - Recolocar a tampa do slot de expansão

Encaixe a tampa do slot de expansão e aperte o parafuso.



## Etapa 8 - Reinstalar a tampa do console

Posicione a tampa um pouco distante da borda superior do console e deslize-a de volta no lugar. Você ouvirá um clique quando a tampa estiver presa.



## Etapa 9 - Reconectar

Reinstale a base e conecte os cabos e o cabo de alimentação CA.

Ligue o console. Se o Game Drive M.2 nunca foi usado em um console, serão exibidas instruções de formatação.

# Suporte e serviços

## Suporte e serviços online

Acesse [www.seagate.com/contacts](http://www.seagate.com/contacts).

## Suporte à garantia

Acesse [www.seagate.com/support/warranty-and-replacements](http://www.seagate.com/support/warranty-and-replacements).