

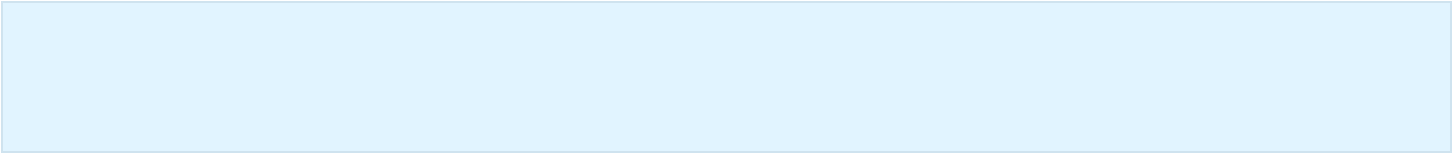
Contents

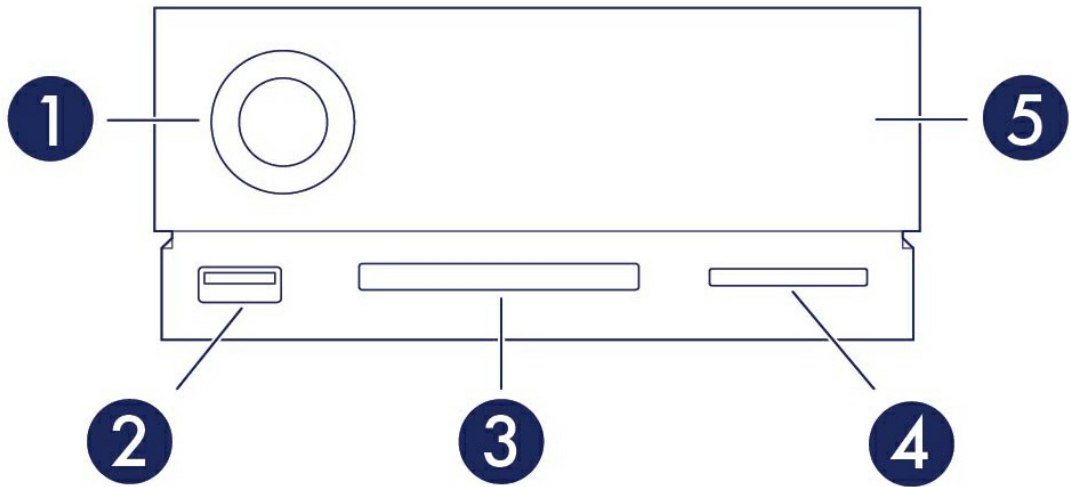
1	Einführung	5
	Packungsinhalt	5
	Minimale Systemanforderungen	5
	• Anschlüsse	5
	• Betriebssystem	5
	• Empfohlene freie Datenträger-Mindestkapazität	5
2	Systemübersicht	7
	Ansichten	7
	• Vorderansicht	7
	• Ansicht Rückpanel	7
	Technische Daten	8
	• Abmessungen	8
	• Gewicht	9
	• Elektrik	9
	• Temperaturbereiche	9
3	System-LEDs	10
	LED-Positionen	10
	LED-Anzeige	10
4	Kabel	12
	USB-C	12
	Kabel	12
	• Thunderbolt 3-Kabel	12
5	Erste Schritte	14
	Netzkabel anschließen	14
	An Computer anschließen	14
	• USB C auf USB C	14
	Einrichten der LaCie 1big Dock	15
	• Beginnen Sie hier	15
	• Gerät registrieren	16
	• Toolkit herunterladen	16
	• Toolkit installieren	17
	Speicherformat	18
	Entfernen der Festplatte	18
6	Betrieb	19

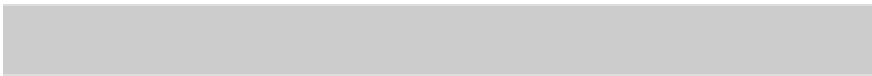
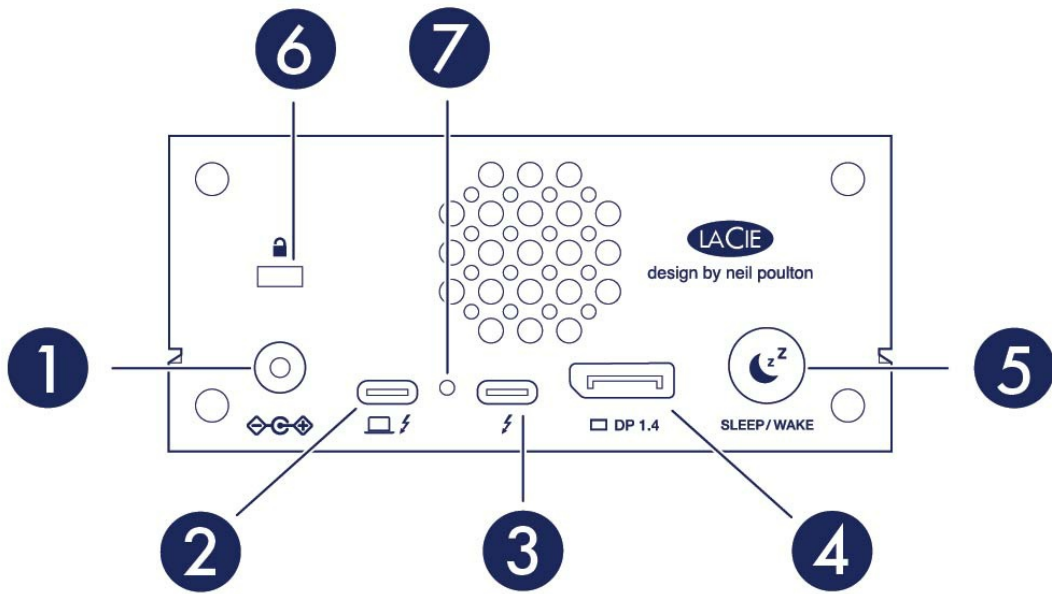
Einschalten	19
Ausschalten	19
Stromsparmmodus	19
• Stromsparmmodus: Reihenschaltung	20
• Stromsparmmodus: USB 3.0-Hub	20
• Stromsparmmodus: vom PC/Mac verwaltet	20
• Stromversorgung	21
Kurzes Drücken	21
Langes Drücken	21
Entfernen eines Thunderbolt-Kabels im laufenden Betrieb	21
Leiser Betrieb und Wärmemanagement	22
Aufstellen und Stapeln	22
7 Docking-Funktionen	23
Speicherkartenlesegerät für UHS-II Secure Digital Extended Capacity (SDXC)	23
• Lesen einer SD-Speicherkarte	23
• Entfernen einer SD-Speicherkarte	23
• Auswerfen mit macOS oder Windows	24
• Auswerfen mit Toolkit	24
Speicherkartenlesegerät für CompactFlash (CF) Revision 6.0 Typ I (UDMA 7)	24
• Lesen einer CF-Speicherkarte	24
• Entfernen einer CF-Speicherkarte	25
• Auswerfen mit macOS oder Windows	25
• Auswerfen mit Toolkit	25
USB 3.0-Hub	25
• Verbinden eines Geräts mit dem USB 3.0-Hub	25
• Trennen eines Geräts vom USB 3.0-Hub	26
8 Erweiterungsanschluss	27
DisplayPort 1.4	27
• Verbinden des DisplayPorts	27
• Trennen der DisplayPort-Verbindung	27
9 Reihenschaltung, Stromversorgung und Power Pass-Through	28
So funktioniert die Reihenschaltung	28
• Reihenschaltung: Stromsparmmodus	28
Stromversorgung und Power-Pass-Through	29
• Power-Pass-Through	29
10 Kompatibel mit USB-C-fähigen iPads	30
11 Gerät sicher von Ihrem Computer entfernen	31
Windows	31

Mac	31
• Auswerfen über das Finder-Fenster	31
• Auswerfen über den Schreibtisch	31
12 .Optionales Formatieren und Partitionieren	33
Dateisystemformat auswählen	33
• Kompatibilität mit Windows und Mac	33
• Optimierte Leistung für Windows	33
• Optimierte Leistung für macOS	34
• Weitere Informationen	34
Anleitung zur Formatierung	34
13 .Festplattenwartung	35
Vorsichtsmaßnahmen	35
Austauschen einer Festplatte	35
LaCie 1big Dock-Gehäuse: nicht durch den Kunden wartungsfähige Komponenten	39
14 .Häufig gestellte Fragen	40
Alle Benutzer	40
• Problem: Dateiübertragungen sind zu langsam.	40
• Problem: Ich habe eine USB-C-Festplatte, die ich der Thunderbolt-3-Reihenschaltung (Daisy Chain) hinzufügen möchte.	41
• Problem: Ich muss meine Festplatte mit einem Kennwortschützen und/oder verschlüsseln.	41
• Problem: Bei der Dateiübertragung werden Fehlermeldungen angezeigt	41
Mac	42
• Problem: Auf dem Desktop wird kein Festplattensymbol angezeigt	42
Windows	42
• Problem: Die Festplatte wird nicht unter „Computer“ angezeigt	42
15 .Regulatory Compliance	44
FCC Declaration of Conformance	44
FCC Class A Information	44
FCC Caution	44
Important Note: FCC Radiation Exposure Statement	45
Industry Canada	45
Important Note for mobile device use	45
Note Importante pour l'utilisation de dispositifs mobiles	45
Europe – EU Declaration of Conformity	45
China RoHS	47
Taiwan RoHS	48

-
-
-
-



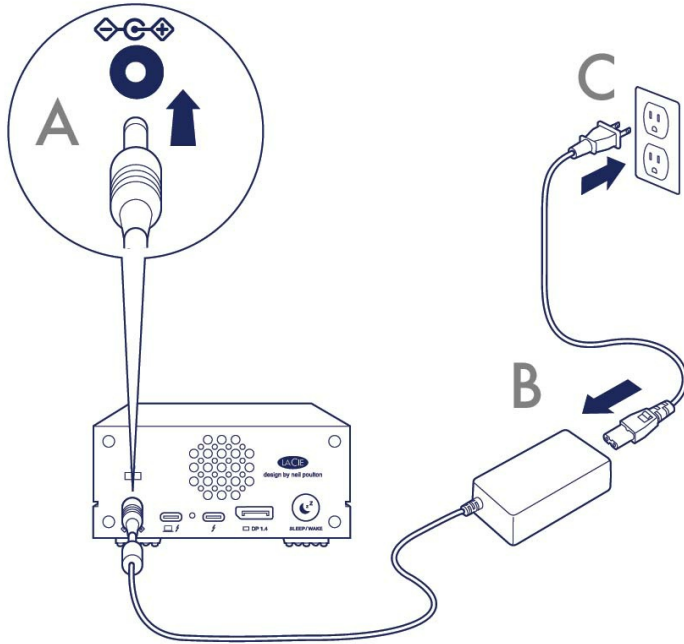




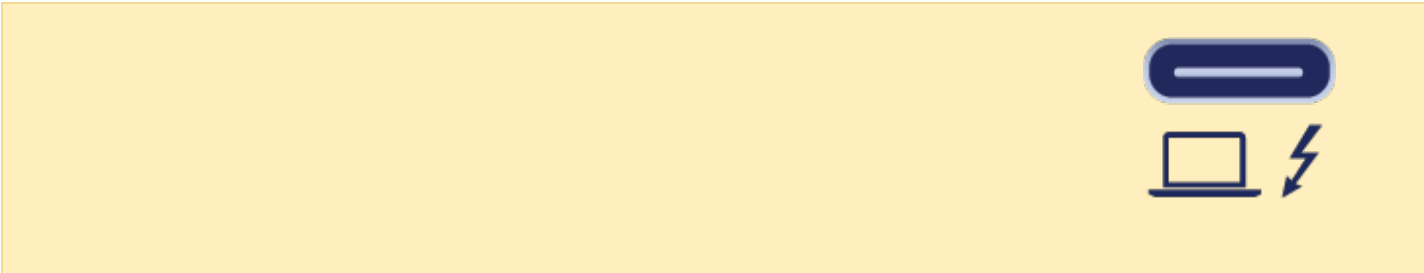


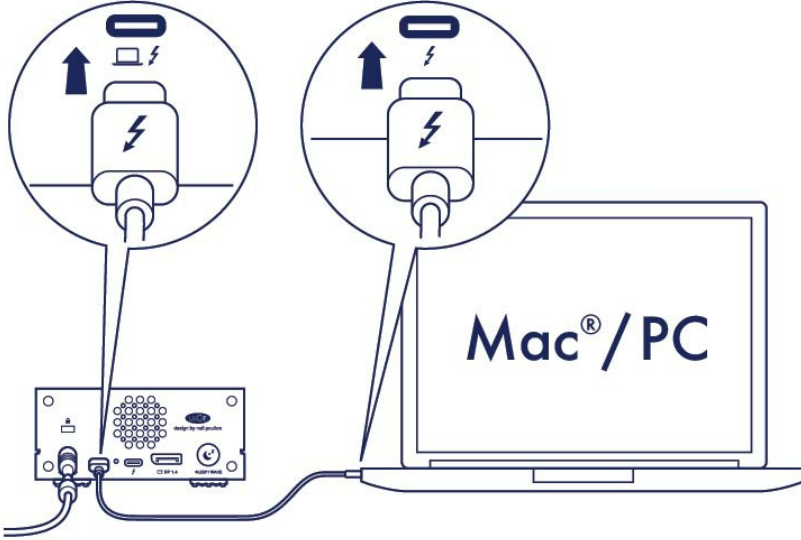
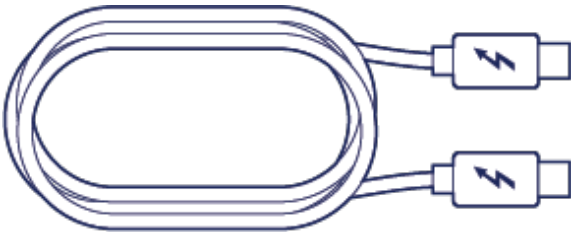


1

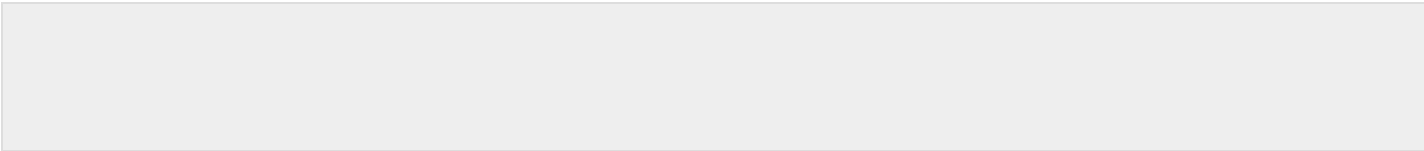


2

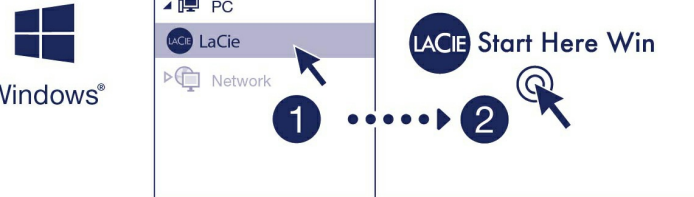
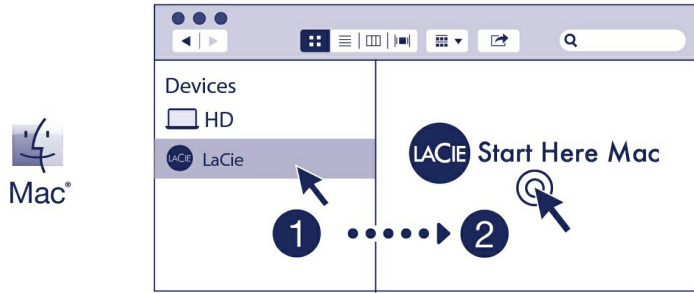




3



A



Start Here Mac

Start Here Win

B

Register

Jane

Doe

jdoe@example.com

I have read and agree to...

- Terms and Conditions
- Privacy Statement
- Optional Offers

Register

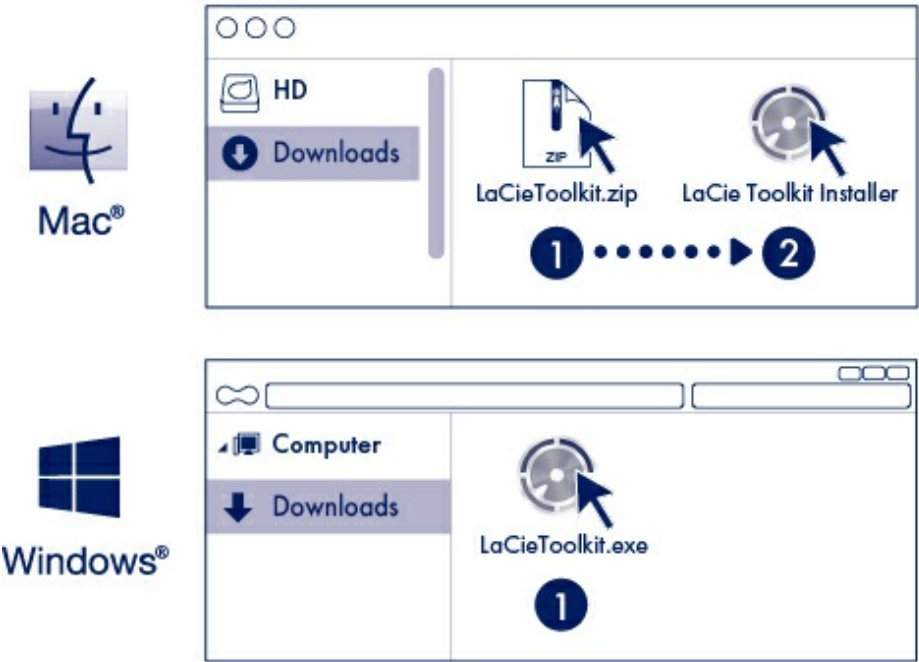
Registrieren

C



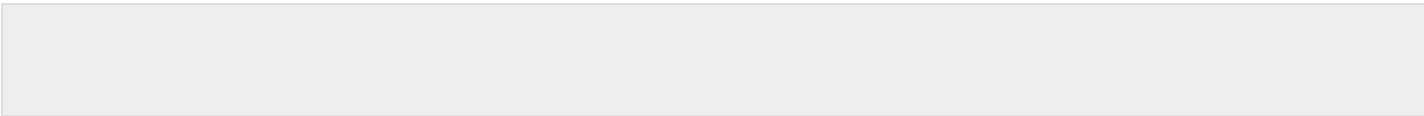
Download

D

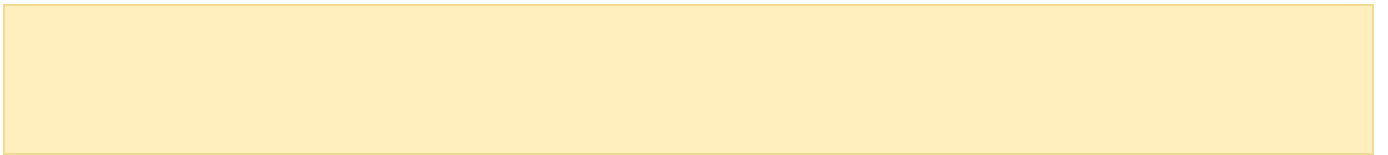
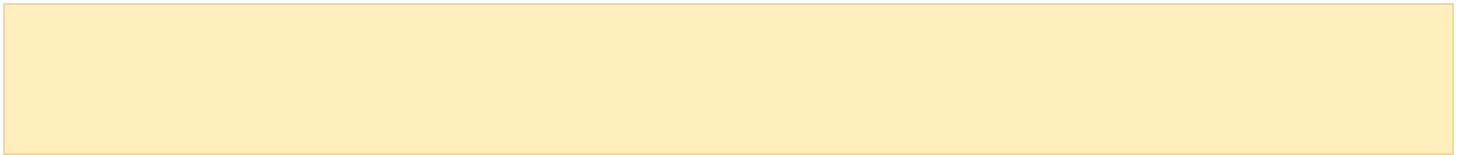


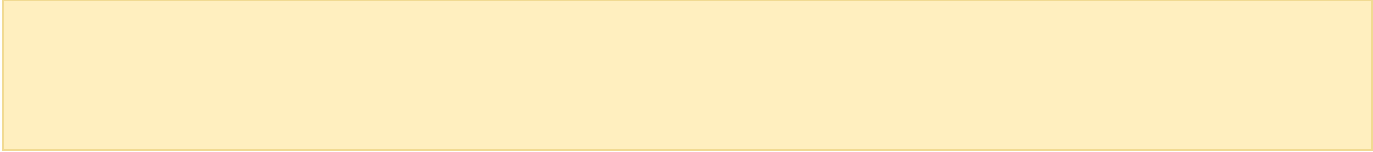
Mac® LaCieToolkit.zip LaCie Toolkit-
Installationsprogramm

Windows® LaCieToolkit.exe

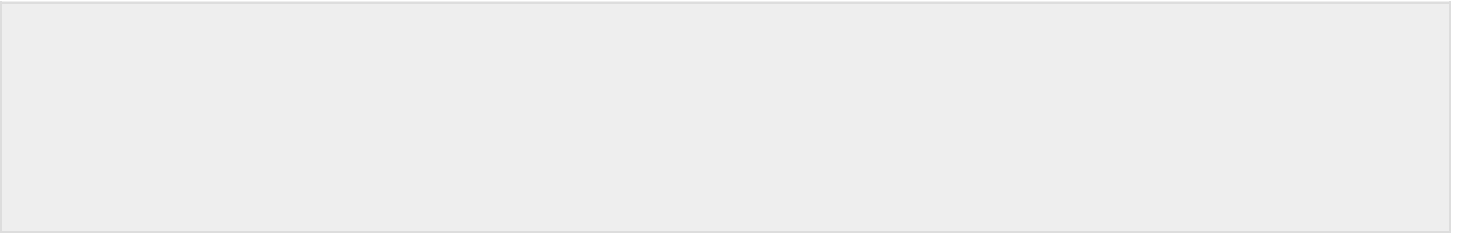


-
-

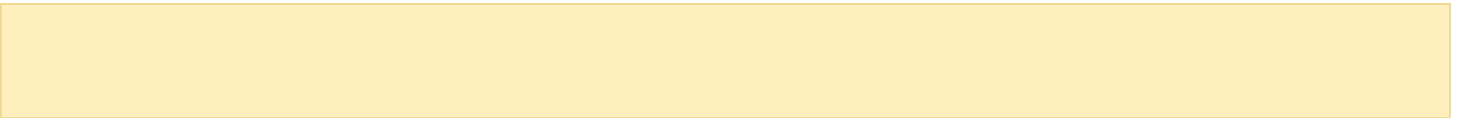


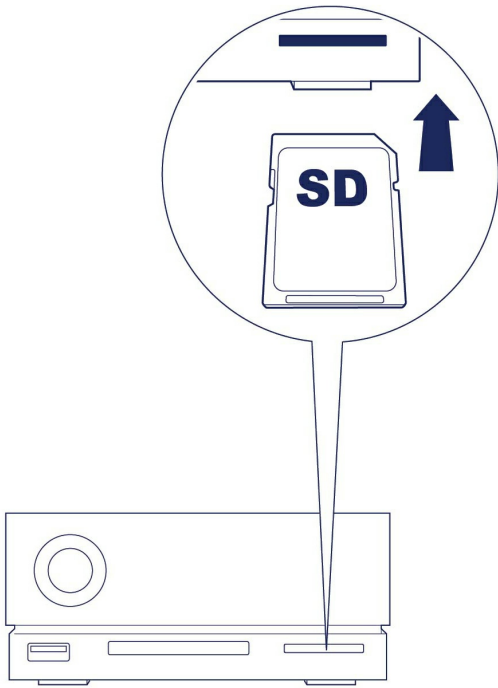


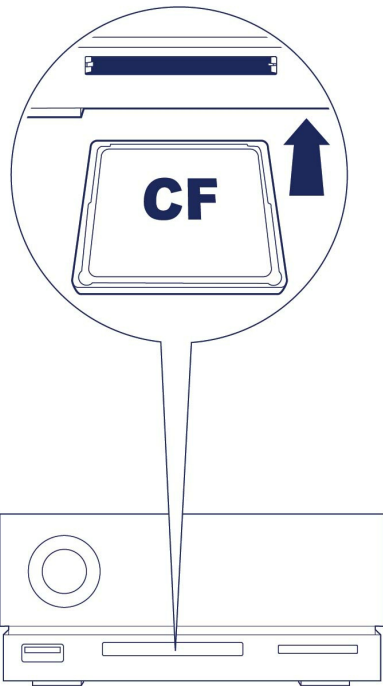
-
-
-

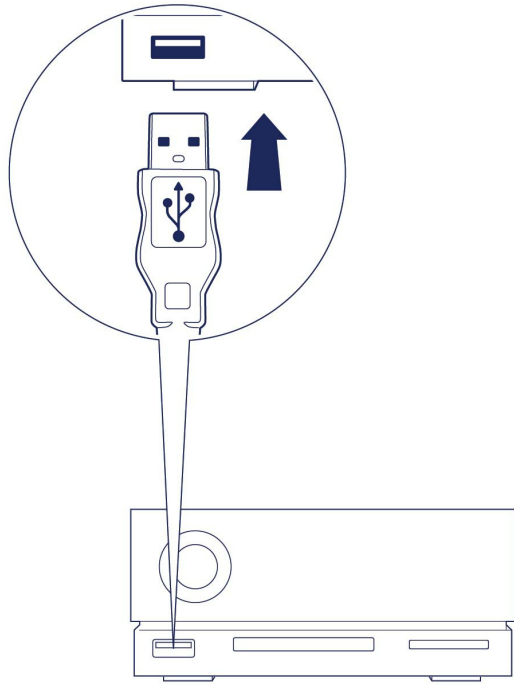


-
-

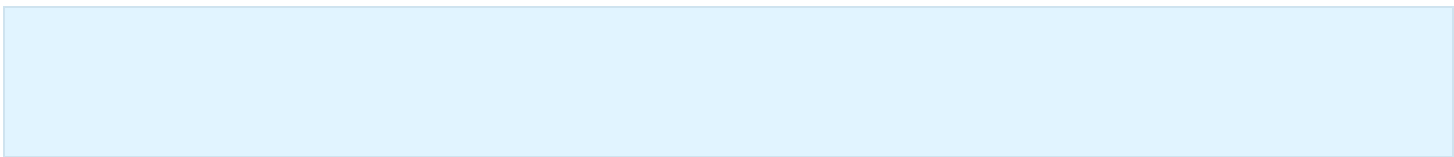


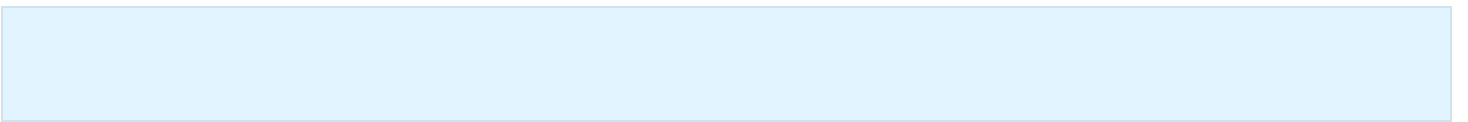
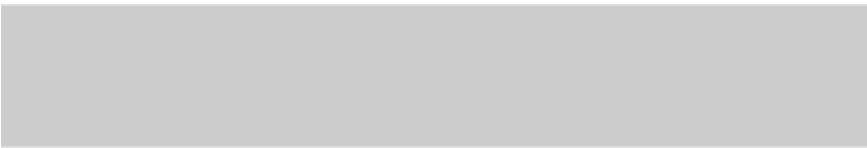
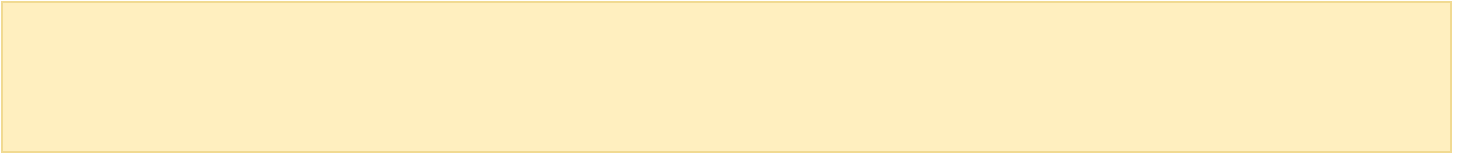
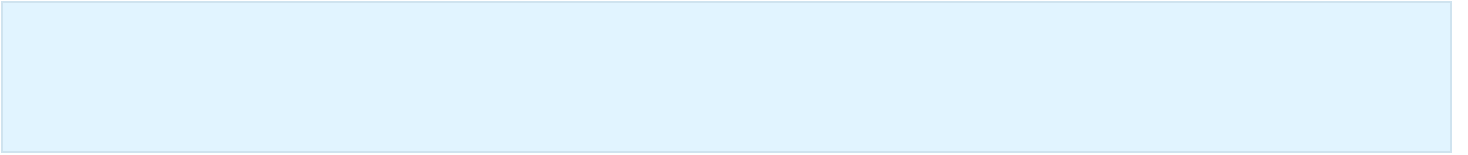






-
-
-





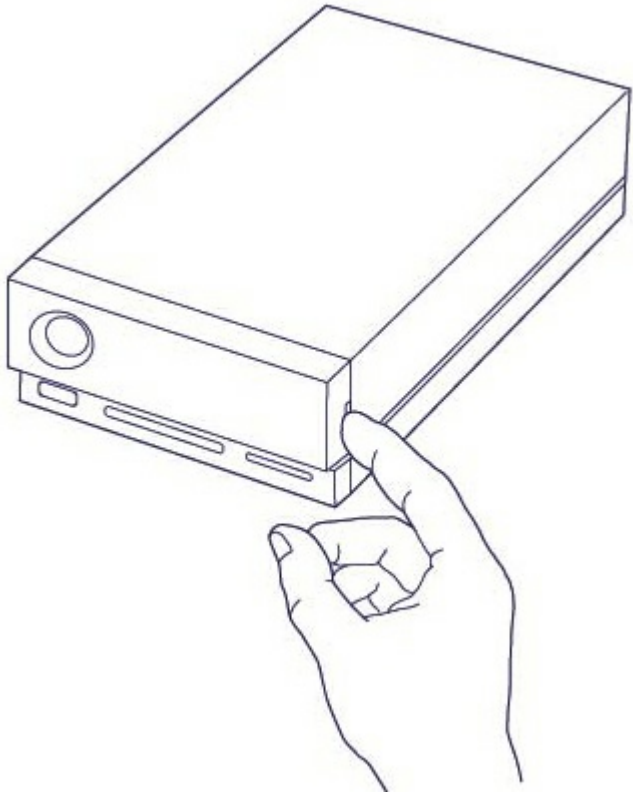
•

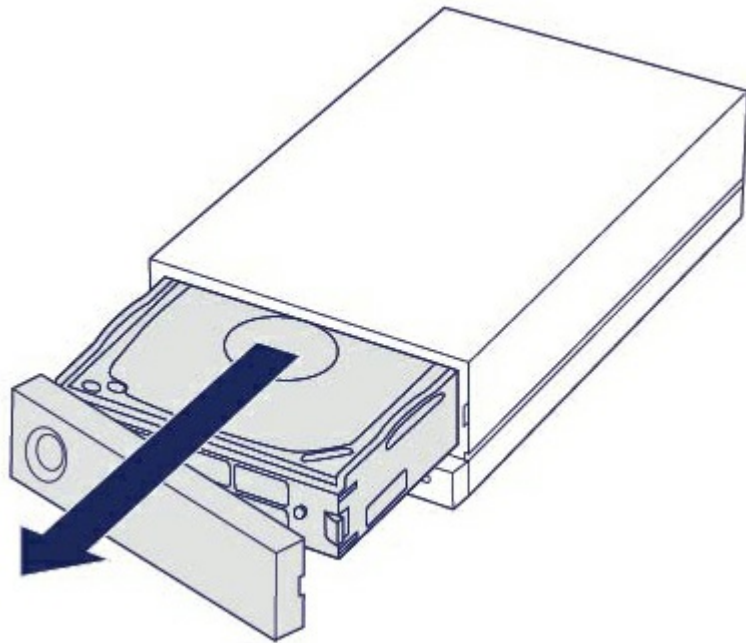
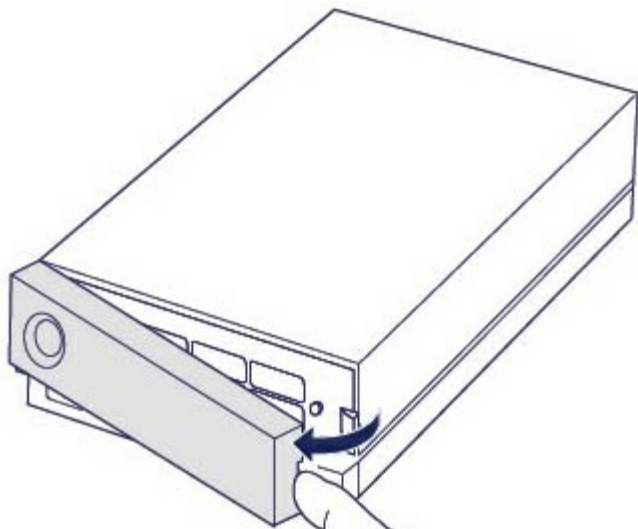
•

•

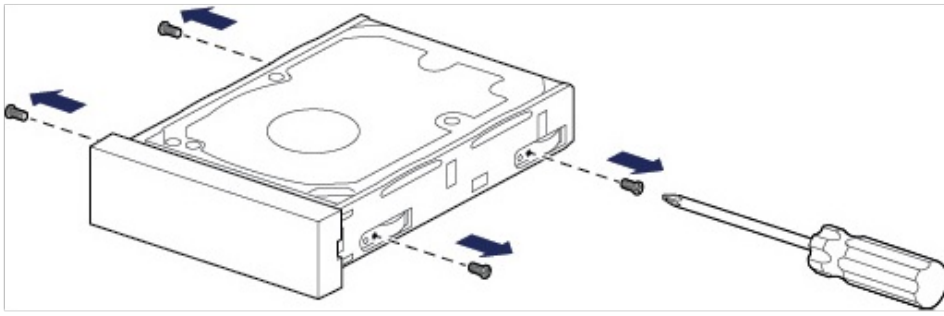
•

-
-
-
-
-

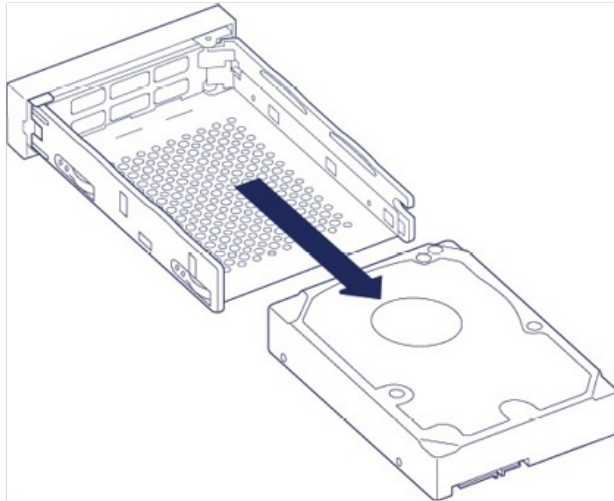




•

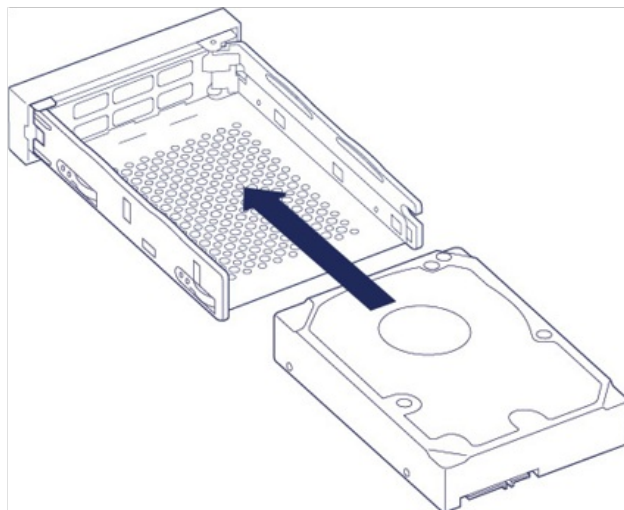


•

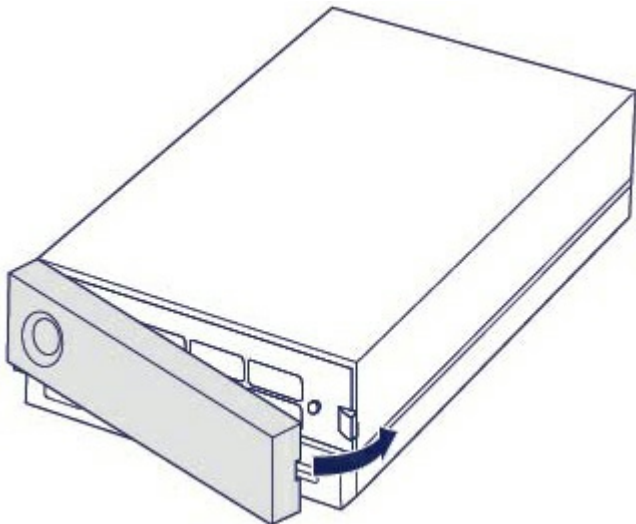
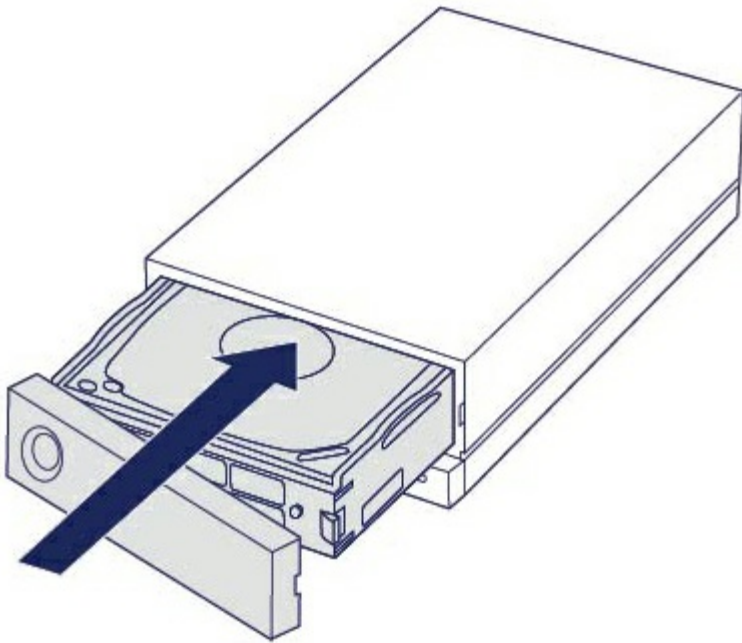
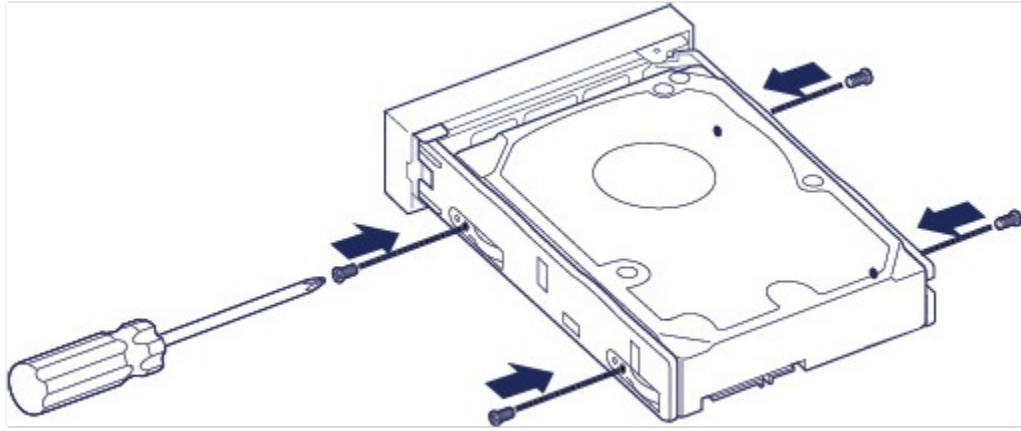


•

•



•



•
•

-
-
-
-



部件名称 Part Name	有害物质 Hazardous Substances					
	铅 (Pb)	汞 (Hg)	镉 (Cd)	六价铬 (Cr ⁺⁶)	多溴联苯 (PBB)	多溴二苯醚 (PBDE)
硬盘驱动器 HDD	X	O	O	O	O	O
外接硬盘印刷电路板 Bridge PCBA	X	O	O	O	O	O
电源 (如果提供) Power Supply (if provided)	X	O	O	O	O	O
接口电缆 (如果提供) Interface cable (if provided)	X	O	O	O	O	O
其他外壳组件 Other enclosure components	O	O	O	O	O	O

本表格依据 SJ/T 11364 的规定编制。

This table is prepared in accordance with the provisions of SJ/T 11364-2014

O: 表示该有害物质在该部件所有均质材料中的含量均在 GB/T 26572 规定的限量要求以下。

O: Indicates that the hazardous substance contained in all of the homogeneous materials for this part is below the limit requirement of GB/T26572.

X: 表示该有害物质至少在该部件的某一均质材料中的含量超出 GB/T 26572 规定的限量要求。

X: Indicates that the hazardous substance contained in at least one of the homogeneous materials used for this part is above the limit requirement of GB/T26572.

產品名稱：外接式磁碟陣列，型號：LRDMU05

Product Name: LaCie 1big Dock, Model: LRDMU05

單元 Unit	限用物質及其化學符號 Restricted Substance and its chemical symbol					
	鉛 (Pb)	汞 (Hg)	鎘 (Cd)	六價鉻 (Cr ⁺⁶)	多溴聯苯 (PBB)	多溴二苯醚 (PBDE)
硬盤驅動器 HDD	—	○	○	○	○	○
外接硬盤印刷電路板 Bridge PCBA	—	○	○	○	○	○
電源 (如果提供) Power Supply (if provided)	—	○	○	○	○	○
傳輸線材 (如果提供) Interface cable (if provided)	—	○	○	○	○	○
其他外殼組件 Other enclosure components	○	○	○	○	○	○

備考 1. “○” 係指該項限用物質之百分比含量未超出百分比含量基準值。

Note 1. “○” indicates that the percentage content of the restricted substance does not exceed the percentage of reference value of presence.

備考 2. “—” 係指該項限用物質為排除項目。

Note 2. “—” indicates that the restricted substance corresponds to the exemption.