



LaCie 1big Dock

Gebruikershandleiding



Klik hier om een bijgewerkte online versie te bekijken
van dit document. Ook de meest recente content, uitvergroete afbeeldingen, betere navigatie en het zoekvenster zijn hier te vinden.

Contents

1	Inleiding	5
	Inhoud van de verpakking	5
	Minimale computersysteem vereisten	5
	• Poorten	5
	• Besturingssysteem	5
	• Minimale vrije schijfruimte	5
2	Systemeoverzicht	7
	Weergaven	7
	• Vooraanzicht	7
	• Achteraanzicht	7
	Specificaties	8
	• Afmetingen	8
	• Gewicht	9
	• Elektrisch	9
	• Temperatuurbereik	9
3	Stroom-LED's	10
	LED-locaties	10
	Gedrag van de LED's	10
4	Kabels	12
	USB-C	12
	Kabels	12
	• Thunderbolt 3-kabel	12
5	Aan de slag	14
	De voedingskabel aansluiten	14
	Aansluiten op computer	14
	• USB-C naar USB-C	14
	De LaCie 1big Dock instellen	15
	• Begin hier	15
	• Uw apparaat registreren	16
	• Toolkit downloaden	16
	• Toolkit installeren	17
	Opslagindeling	18
	De harde schijf loskoppelen	18
6	Werking	19

Stroom aan	19
Uitschakelen	19
Energiezuinige modus:	19
• Energiespaarstand: serieschakeling	20
• Energiespaarstand: USB 3.0-hub	20
• Energiespaarstand: beheerd met pc/Mac	20
• Stroom ontvangen	21
Kort drukken	21
Lang drukken	21
De Thunderbolt-kabel tijdens het gebruik verwijderen	21
Stille werking en warmtebeheer	22
Plaatsing en stapelen	22
7 Dockingfuncties	23
USH-II Secure Digital Extended Capacity (SDXC) Geheugenkaartlezer	23
• Een SD-geheugenkaart lezen	23
• Een SD-geheugenkaart verwijderen	23
• Uitwerpen met macOS of Windows	23
• Uitwerpen met Toolkit	24
CompactFlash (CF) Revision 6.0 Type I (UDMA 7) Geheugenkaartlezer	24
• Een CF-geheugenkaart lezen	24
• Een CF-geheugenkaart verwijderen	24
• Uitwerpen met macOS of Windows	25
• Uitwerpen met Toolkit	25
USB 3.0-hub	25
• Een apparaat aansluiten op de USB 3.0-hub	25
• Een apparaat loskoppelen van de USB 3.0-hub	26
8 Uitbreidingspoort	27
DisplayPort 1.4	27
• DisplayPort aansluiten	27
• De DisplayPort loskoppelen	27
9 Serieschakeling, stroomvoorziening en Passthrough-stroom	28
Een serieschakeling maken	28
• Serieschakeling: energiebesparende modus	28
Stroomvoorziening en Passthrough-stroom	29
• Passthrough-stroom	29
10 Werkt met iPad USB-C	30
11 Uw apparaat veilig verwijderen van uw computer	31
Windows	31

Mac	31
• Uitwerpen via het Zoekmachine-venster	31
• Uitwerpen vanaf bureaublad	31
12 .Optioneel formatteren en partitioneren	33
Een bestandssysteemindeling kiezen	33
• Compatibiliteit met zowel Windows als Macs	33
• Geoptimaliseerde prestaties voor Windows	33
• Geoptimaliseerde prestaties voor macOS	33
• Meer informatie	34
Instructies voor formatteren	34
13 .Onderhoud aan harde schijf	35
Voorzorgsmaatregelen	35
Een harde schijf vervangen	35
LaCie 1big Dock-behuizing: onderdelen die niet kunnen worden gerepareerd	39
14 .Veelgestelde vragen	40
Alle gebruikers	40
• Probleem: mijn bestandsoverdrachten gaan te langzaam.	40
• Probleem: ik heb een USB-C harde schijf die ik wil toevoegen aan de Thunderbolt 3-serieschakeling.	41
• Probleem: ik wil mijn harde schijf met een wachtwoord beschermen en/of versleutelen.	41
• Probleem: ik krijg foutmeldingen bij bestandsoverdrachten.	41
Mac	41
• Probleem: het schijfpictogram verschijnt niet om mijn bureaublad.	42
Windows	42
• Probleem: Het schijfpictogram verschijnt niet in Computer.	42
15 .Regulatory Compliance	43
FCC Declaration of Conformance	43
FCC Class A Information	43
FCC Caution	43
Important Note: FCC Radiation Exposure Statement	44
Industry Canada	44
Important Note for mobile device use	44
Note Importante pour l'utilisation de dispositifs mobiles	44
Europe – EU Declaration of Conformity	44
China RoHS	46
Taiwan RoHS	47

Inleiding

De LaCie® 1big Dock is een Thunderbolt™ 3-opslaghub waarmee u bestanden rechtstreeks kunt overzetten via ingebouwde CF- en SD-kaartsleuven. U kunt er ook twee 4K-beeldschermen op aansluiten en apparaten in serie schakelen. Het apparaat laadt ook laptops op met tot wel 80 W vermogen – allemaal via één kabel. Deze dock heeft ook een geavanceerd koelingsontwerp en een verwisselbare schijf van Enterprise-kwaliteit voor nog meer betrouwbaarheid.

Deze handleiding bevat informatie over de configuratie en het gebruik van uw LaCie 1big Dock. Voor veelgestelde vragen en antwoorden over de 1big Dock, raadpleegt u de [Veelgestelde vragen](#). Voor ondersteuning en bijgewerkte technische informatie kunt u terecht bij de [klantenservice van LaCie](#).

Inhoud van de verpakking

- LaCie® 1big Dock
- Thunderbolt 3-kabel (40Gb/s)
- Externe voeding
- Snelle-installatiegids

i **Belangrijke informatie:** bewaar de verpakking. Als de behuizing van de schijf gerepareerd moet worden of onderhoud nodig heeft, moet deze teruggezonden worden in de originele verpakking.

Minimale computersysteemvereisten

Poorten

Sluit uw LaCie-apparaat met de meegeleverde kabel aan op een computer met een Thunderbolt- of USB-C-poort.

Besturingssysteem

Ga naar [Besturingssysteemvereisten voor Seagate-hardware en -software](#)

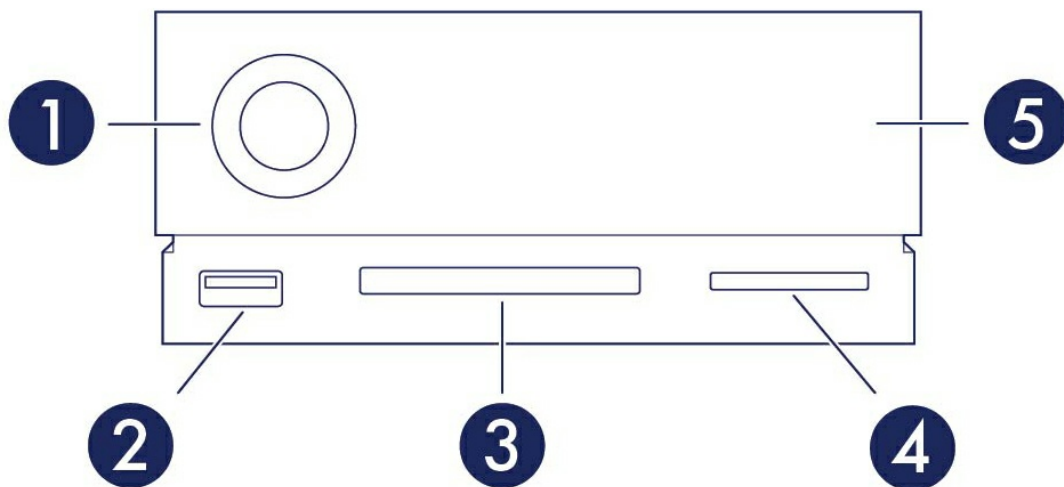
Minimale vrije schijfruimte

600 MB aanbevolen.

Systeemoverzicht

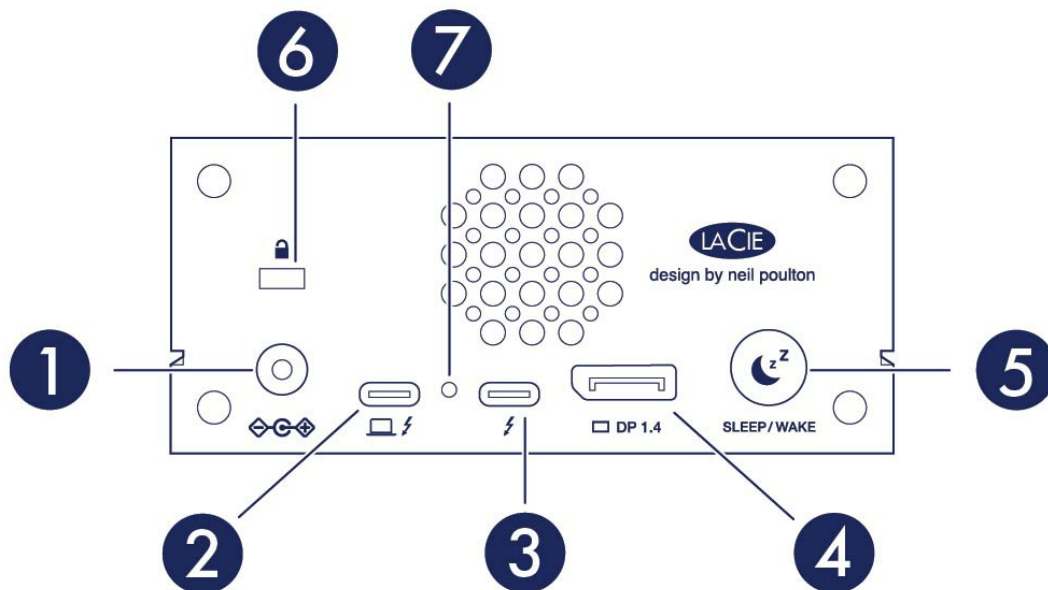
Weergaven

Vooraanzicht



1. **Status-led**—De led geeft aan dat het apparaat is ingeschakeld en geeft signalen met betrekking tot de status. Zie [Werking](#).
2. **USB 3.0-hub**—Gebruik de hub om apparaten zoals mobiele telefoons op te laden (5 W stroomuitvoer). Sluit shuttleschijven, digitale camera's en andere apparaten aan om bestanden over te zetten. Zie [Dockingfuncties](#).
3. **CompactFlash (CF)-sleuf**—Gebruik deze sleuf om CF-geheugenkaarten te lezen. Zie [Dockingfuncties](#).
4. **Secure Digital (SDXC)-sleuf**—Gebruik deze sleuf om SD-geheugenkaarten te lezen. Zie [Dockingfuncties](#).
5. **Verwisselbare schijflade**—De schijflade kan worden verwijderd om een defecte harde schijf te vervangen. Zie [Onderhoud aan harde schijf](#).

Achteraanzicht



1. **Stroominvoer**—Gebruik deze poort om de voedingskabel aan te sluiten. Gebruik uitsluitend de voedingskabel die bij uw LaCie 1big Dock is meegeleverd. Het aansluiten van voedingskabels van derden, of andere LaCie-voedingskabels met een onjuist voltage, kan leiden tot schade aan het apparaat. Zie [Werking](#).
2. **Host-poort**—Poort op de Thunderbolt 3 voor verbinding met een Thunderbolt 3- of USB 3.1-poort op de hostcomputer. Gebruik de meegeleverde Thunderbolt 3-kabel. Zie [Uw LaCie 1big Dock aansluiten](#).
3. **Randpoort**—Thunderbolt 3-poort die compatibele randapparaten en displays verbindt. Gebruik deze poort om een enkel Thunderbolt 3-/USB-C-apparaat te verbinden of om meerdere Thunderbolt-apparaten in serie te schakelen. U kunt deze poort ook gebruiken om de USB-C-voeding van uw laptop aan te sluiten op de randpoort en tot 80 W leveren aan de laptop die is verbonden met de host-poort. Zie [Serieschakeling, stroomvoorziening en Passthrough-stroom](#).
4. **DisplayPort**—Gebruik deze poort om het videosignaal van uw computer naar een monitor te sturen. Zie [Uitbreidingspoort](#).
5. **Slaapknop**—Gebruik deze knop om de slaapmodus van het apparaat in en uit te schakelen. Zie [Werking](#).
6. **Kensington™-vergrendelingspoort**—Gebruik deze poort om 1big Dock fysiek vast te maken aan een bureau of rek.
7. **Knop voor firmware-update**—Updates voor de USB-firmware worden op de ondersteuningspagina geplaatst om uw product te verbeteren. Druk alleen op deze knop als u instructies volgt om de USB-firmware te updaten. Gebruik een dunne, stevige draad (zoals het uiteinde van een paperclip) om de knop in de afgesloten ruimte te duwen.

Specificaties

Afmetingen

Zijkant	Afmetingen (in/mm)
Lengte	4,646 inch/118 mm
Breedte	2,217 inch/56,3 mm

Diepte	8,543 inch/217 mm
--------	-------------------

Gewicht

Model	Gewicht (lb/kg)
1big Dock met aandrijving	3,748 lb/1,7 kg

Elektrisch

Stroomadapter 20 V @ 5,5 A

! Gebruik uitsluitend de voeding die met uw apparaat wordt meegeleverd. Stroomtoevoorzieningen van andere LaCie-, Seagate- en apparaten van derden kunnen uw 1big Dock beschadigen.

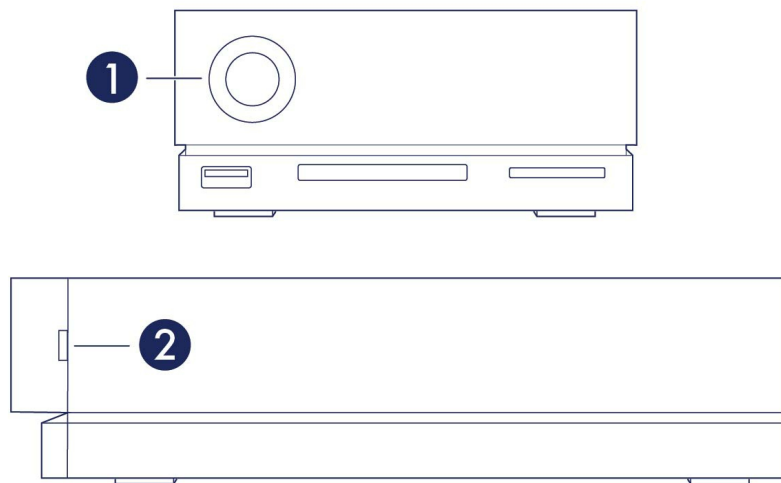
Temperatuurbereik

Omgevingstemperatuurbereik	Temperatuurbereik
Standaard (in bedrijf)	5 tot 35 °C

Systeem-leds

De leds van LaCie 1big Dock geven informatie over de status van het systeem.

Led-locaties



1. **Voorkant**—Status van het systeem
2. **Zijkant**—Status van de harde schijf

Gedrag van de ledlampjes

Aan de hand van onderstaande kleurenlijst kunt u de algemene status van uw LaCie 2big Dock bepalen.

Kleur	Status
Ononderbroken blauw	Gereed
Knipperend blauw	Activiteit
Langzaam knipperend blauw (10 seconden interval)	Energie besparen
Snel knipperend blauw	Opstarten en afsluiten
Knipperend rood (1 seconde interval)	Waarschuwingstemperatuur of ventilatordefect

Ononderbroken rood

Kritieke temperatuur of afwezige ventilator



Technische opmerking over de energiebesparende module en Windows: Het apparaat kan in een energiebesparende modus worden gezet op pc's. Het is echter mogelijk dat het ledlampje uitgeschakeld blijft in plaats van om de 10 seconden blauw te knipperen.

Kabels

USB-C

USB is een seriële ingangs-/uitgangstechnologie om randapparaten op een computer aan te sluiten. USB-C is de meest recente versie van deze standaard en biedt een hogere bandbreedte en nieuwe energiebeheerfuncties.

USB-C biedt ondersteuning voor vele protocollen:

Poort	Overdrachtssnelheden
Hi-Speed USB 2.0	tot 480 MB/s
SuperSpeed USB 3.0	tot 5Gb/s
USB 3.1 Gen 1	tot 5Gb/s
USB 3.1 Gen 2	tot 10Gb/s
Thunderbolt 3	tot 40Gb/s

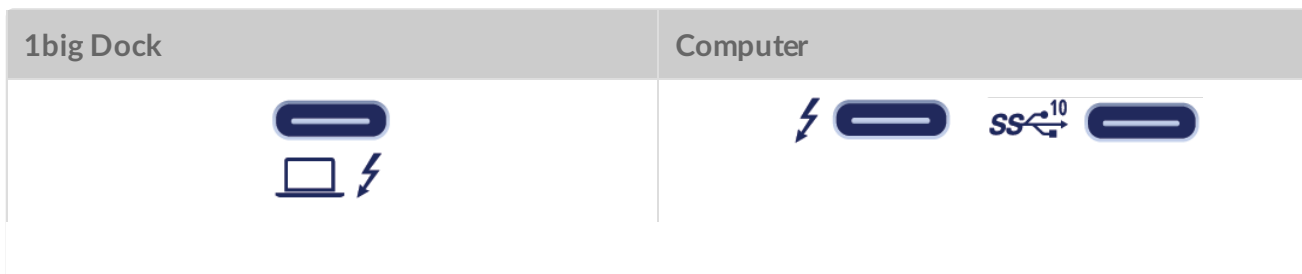
U kunt de 1big Dock aansluiten op een Thunderbolt 3- of USB 3.1-poort van uw computer.

Kabels

Uw 1big Dock wordt geleverd met twee kabels voor compatibiliteit met moderne computers.

Thunderbolt 3-kabel

Voor optimale overdrachtssnelheden gebruikt u de Thunderbolt 3-kabel om de host-poort van de 1big Dock te verbinden met de Thunderbolt 3- of USB-C 3.1-poort van uw computer.



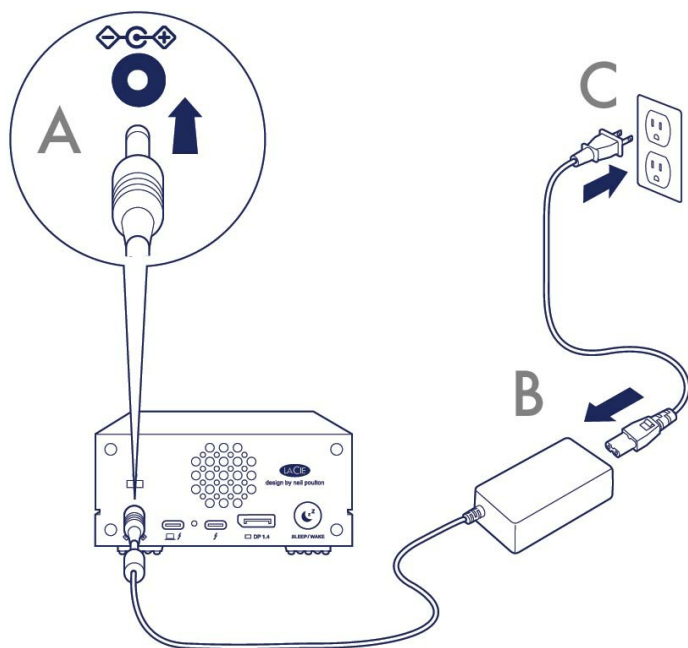
1big Dock

Computer



Aan de slag

1 De voedingskabel aansluiten



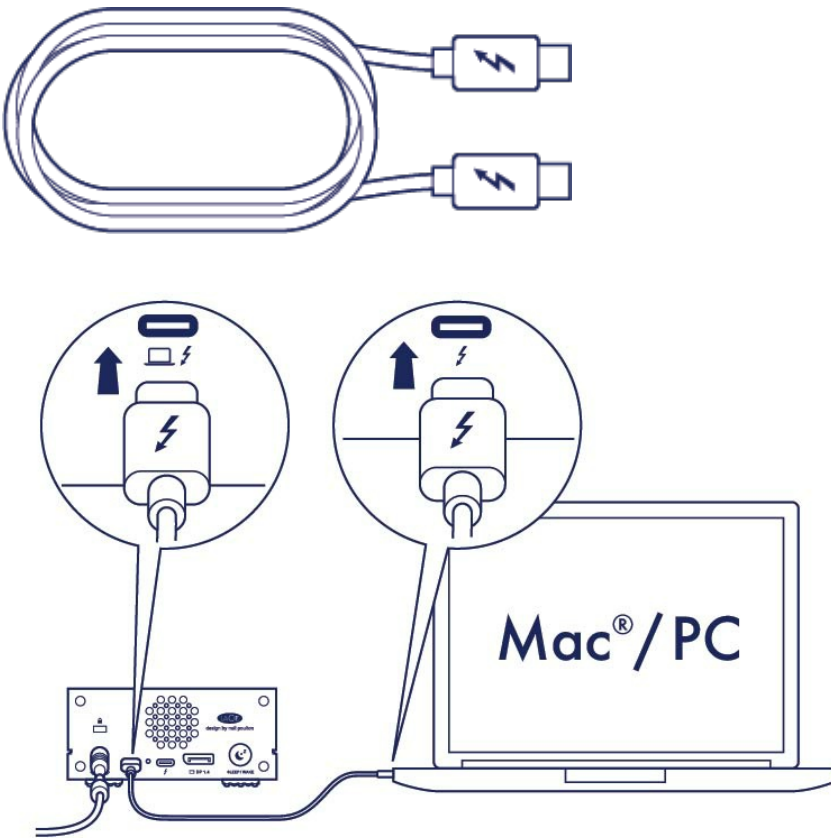
2 Aansluiten op computer

USB-C naar USB-C

Om de prestaties te maximaliseren, gebruikt u de Thunderbolt 3-kabel om de hostpoort van de 1big Dock te verbinden met de Thunderbolt 3- of USB-C 3.1-poort van uw computer.

! **Belangrijk**—u moet uw 1big Dock op uw computer aansluiten via de hostpoort van de 1big Dock om deze in te schakelen en toegang te krijgen tot de 1big Dock.





3 De LaCie 1big Dock instellen

Met deze instelprocedure kunt u:

De LaCie 1big Dock registreren

Haal het maximale uit uw apparaat, met gemakkelijk toegankelijke informatie en ondersteuning.

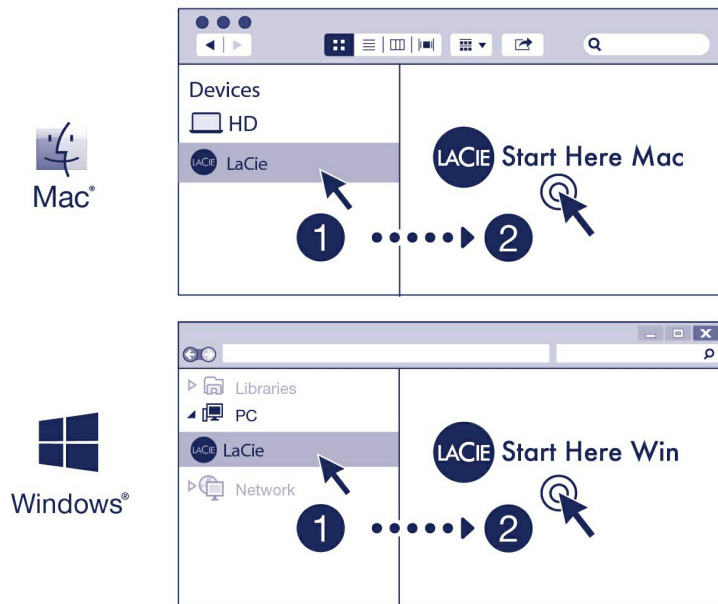
Toolkit installeren

Sync Plus-plannen beheren en meer.



Uw computer dient verbonden te zijn met het internet om uw apparaat te registreren en Toolkit te installeren.

A Begin hier



Gebruik een programma voor bestandsbeheer zoals Finder of Verkenner, open de LaCie 1big Dock en kies [Start Here Mac](#) (Start Mac hier) of [Start Here Win](#) (Start Win hier).

B Uw apparaat registreren

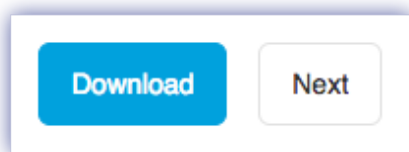
Register

I have read and agree to...

- Terms and Conditions
- Privacy Statement
- Optional Offers

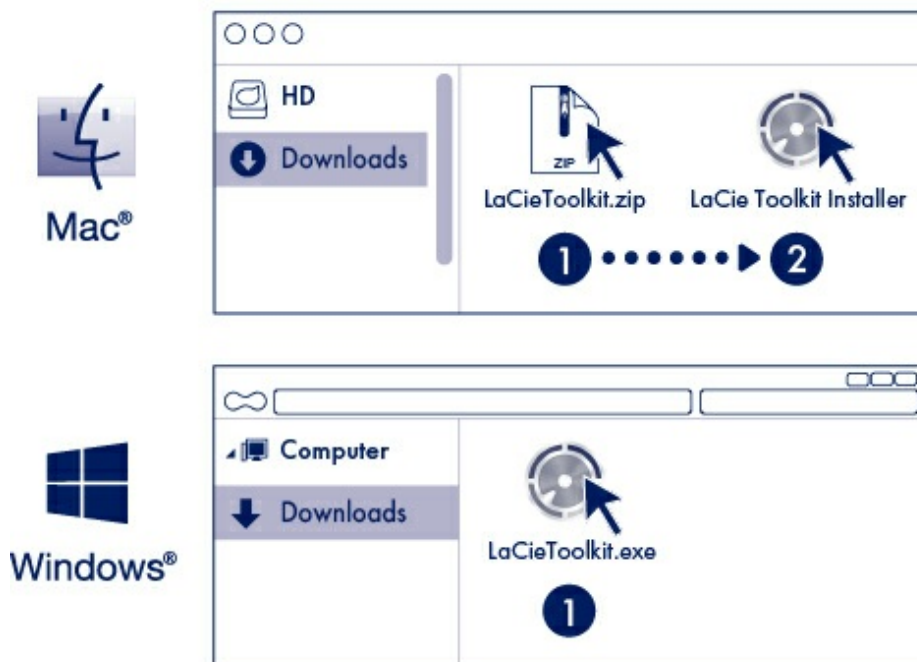
Voer uw gegevens in en klik op [Registreren](#).

C Toolkit downloaden



Klik op de knop [Download](#) (Downloaden).

D Toolkit installeren



Open een programma voor bestandsbeheer zoals Verkenner of Finder en ga naar de map waar uw downloads worden opgeslagen.



Open het bestand [LaCieToolkit.zip](#). Klik op de [LaCie Toolkit Installer](#) om de toepassing te starten.



Klik op het bestand [LaCieToolkit.exe](#) om de toepassing te starten.



Voor de installatie en het gebruik van Toolkit moet uw computer met internet verbonden zijn.

Raadpleeg de [LaCie Toolkit-gebruikershandleiding](#) voor meer informatie over de Toolkit-functies.

Opslagindeling

De LaCie 1big Dock is als exFAT vooraf geformatteerd voor compatibiliteit met zowel Windows- als Mac-computers. Als u de schijf met slechts één type computer gebruikt, kunt u de prestaties bij het kopiëren van bestanden optimaliseren door de schijf te formatteren voor het standaardbestandssysteem van uw besturingssysteem. Zie [Optioneel formatteren en partitioneren](#) voor meer informatie.

De harde schijf loskoppelen

Om beschadiging aan het bestandssysteem te vermijden, is het belangrijk dat u de volumes van de LaCie 1big Dock ontkoppelt voordat u de interfacekabel loskoppelt. Zie [Uw apparaat veilig verwijderen van uw computer](#) voor details.

Werking

Stroom aan

De LaCie 1big Dock wordt ingeschakeld wanneer deze:

- Wordt aangesloten op een computer die Thunderbolt 3 of USB ondersteunt.
- Wordt aangesloten op een stopcontact dat onder spanning staat.

De leds knipperen blauw wanneer de schijf opstart.



Let op: gebruik de LaCie 1big Dock niet voordat de omgevingstemperatuur binnen het opgegeven temperatuurbereik ligt. Zie [Systeemoverzicht](#).

Uitschakelen

Volg de onderstaande stappen om het apparaat uit te schakelen:

1. Zorg ervoor dat de volumes op het apparaat niet in gebruik zijn.
2. Verwijder de 1big Dock van uw computer door de 1big Dock uit te werpen.



Belangrijke informatie: werp de 1big Dock altijd op een veilige manier uit uw computer voordat u de 1big Dock uitschakelt. Zie [Uw apparaat veilig verwijderen van uw computer](#)

3. Koppel het apparaat los van de computer.

Energiezuinige modus:

De LaCie 1big Dock kan energie besparen door over te schakelen naar de energiespaarstand. De energiespaarstand kan de levensduur van de harde schijf verlengen door deze uit te schakelen wanneer er langere tijd niets gebeurt. De dockingfuncties blijven actief in de energiespaarstand.

Het apparaat kan met de slaapknop in de energiespaarstand worden geplaatst:

1. Zorg ervoor dat alle volumes van de 1big Dock niet in gebruik zijn.

2. Verwijder de volumes uit het besturingssysteem van uw computer door ze eruit te werpen.

! **Belangrijke informatie:** werp de 1big Dock altijd op een veilige manier uit uw computer voordat u de energiespaarstand activeert. Zie [Uw apparaat veilig verwijderen van uw computer](#)

3. Druk de slaapknoop kort in (niet langer dan 1 seconde). Om het apparaat uit de slaapstand te halen, moet u de knop nog een keer kort indrukken.

Energiespaarstand: serieschakeling

U kunt Thunderbolt 3-technologie-apparaten in serie schakelen als de 1big Dock zich in de energiespaarstand bevindt. Hoewel de harde schijf is uitgeschakeld in de energiespaarstand, blijft het Thunderbolt-signaal constant. De seriegeschakelde apparaten blijven zonder onderbreking gegevens verwerken.

Zie [Serieschakeling, stroomvoorziening en stroomdoorgeefunctie](#).

Energiespaarstand: USB 3.0-hub

Wanneer de 1big Dock zich in de energiespaarstand bevindt, kunt u doorgaan met het doorbladeren en beheren van apparaten die op de USB 3.0-hub zijn aangesloten. De aangesloten apparaten blijven stroom ontvangen van de 1big Dock.

Energiespaarstand: beheerd met pc/Mac

U kunt de energiespaarstand op uw computer inschakelen op één van de volgende manieren:

- Plaats de hostcomputer in de slaapstand.
- Mac: Ga naar **Systeemvoorkeuren > Energiestand** om de slaapstand voor harde schijven in te schakelen.
- Windows: ga naar **Configuratiescherm > Hardware > Energiebeheer > Een energiebeheerschema selecteren > Geavanceerde energie-instellingen wijzigen**. Klik op **Harde schijf** en **Harde schijven uitzetten na**. Selecteer na hoeveel tijd de USB-schijven moeten stilvallen.

De energiespaarstand in-/uitschakelen:

De energiespaarstand inschakelen	De energiespaarstand uitschakelen
De hostcomputer plaatst het product in de energiespaarstand na een bepaalde periode van inactiviteit.	Toegang krijgen tot het volume van het apparaat op de hostcomputer. Kopieer bijvoorbeeld bestanden naar het volume.
De computer bevindt zich in de slaapstand.	Haal de computer uit de slaapstand.



Opmerking over het uitwerpen van volumes en de energiespaarstand: het apparaat schakelt over naar de energiespaarstand wanneer de volumes worden uitgeworpen. Om opnieuw toegang te krijgen tot de harde schijf van de 1big Dock maakt u de kabel los van de achterzijde van het apparaat en sluit u deze opnieuw aan.

Stroom ontvangen

De 1big Dock schakelt automatisch in als:

- Deze rechtstreeks wordt verbonden met een computer die is ingeschakeld.
- Deze met de meegeleverde voeding wordt aangesloten op een stroombron die onder spanning staat.

Kort drukken

Kort drukken wil zeggen dat u de slaapknop niet langer dan een seconde indrukt. Wanneer de 1big Dock in gebruik is, zorgt kort drukken ervoor dat de harde schijf minder snel draait en dat de energiespaarstand wordt geactiveerd.



Belangrijke informatie: werp de 1big Dock altijd op een veilige manier uit uw computer voordat u kort drukt op de knop. Zie [Uw apparaat veilig verwijderen van uw computer](#)

De Thunderbolt 3-poort voor randapparaten blijft actief en beschikbaar voor serieschakeling. Als bijvoorbeeld op de poort voor randapparaten van de 1big Dock een beeldscherm is aangesloten, is het nog altijd beschikbaar voor de computer als de harde schijf zich in de energiespaarstand bevindt.

Lang drukken

Lang drukken wil zeggen dat u de slaapknop langer dan vier seconden ingedrukt houdt. Wanneer het product in gebruik is en u lang drukt op de knop, wordt de stroomvoorziening naar de 1big Dock onderbroken en wordt deze onmiddellijk uitgeschakeld.



Lang drukken wordt onder normale omstandigheden niet aanbevolen, omdat dit gegevensverlies kan veroorzaken.

De Thunderbolt-kabel tijdens het gebruik verwijderen

Als u tijdens het gebruik de kabel verwijdert die de 1big Dock verbindt met uw computer, kan dit resulteren

in gegevensverlies. Werp de volumes van de 1big Dock veilig uit voordat u het apparaat loskoppelt. Zie [Uw apparaat veilig verwijderen van uw computer](#)

Stille werking en warmtebeheer

Om de geluidsproductie tijdens het gebruik te verminderen, is de 1big Dock uitgerust met een Noctua® koelventilator die warmte wegzuigt van de interne onderdelen. De koelventilator wordt aangestuurd op basis van de temperatuur, waarbij optimaal warmtebeheer wordt gegarandeerd doordat de draaisnelheid wordt aangepast aan de omgeving. Daarnaast voert de metalen behuizing warmte af van de harde schijf, waardoor deze wordt beschermd en langer meegaat. Doordat het unieke ontwerp van LaCie ervoor zorgt dat de warmte wordt onttrokken aan de interne harde schijf, kan de externe behuizing na langdurig gebruik warm aanvoelen.

i **Belangrijke informatie:** het brede uitlaatcompartiment aan de achterzijde van de 1big Dock zorgt voor een verbeterde luchtstroming. Zorg ervoor dat dit niet wordt geblokkeerd en dat er voldoende natuurlijke luchtstroom rondom de behuizing is.

Plaatsing en stapelen

Zorg ervoor dat u de 1big Dock altijd op een vlak en egaal oppervlak plaatst dat de warmteafvoer en luchtstroom van de hardeschijfbehuizing aankan. Voor een goede warmteafvoer moet de 1big Dock op de rubberen voetjes worden geplaatst die zich aan de onderzijde van de behuizing bevinden. Plaats de behuizing wanneer het apparaat is ingeschakeld NIET op zijn kant.

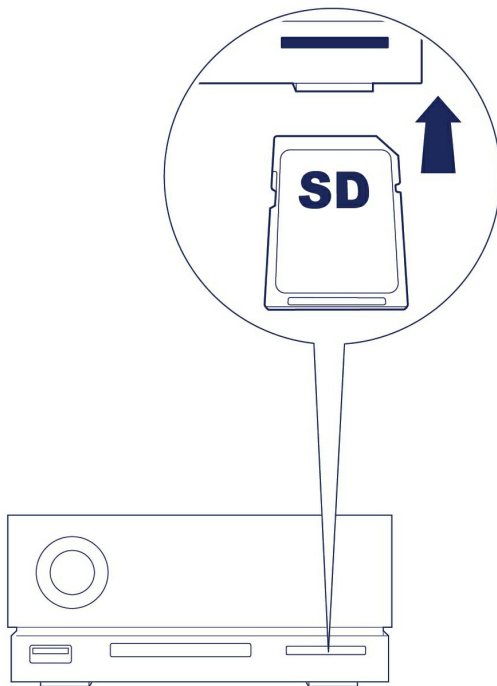
Dockingfuncties

LaCie 1big Dock biedt u handige middelen om uw creatieve digitale inhoud te beheren. Plaats SD- en CompactFlash-kaarten om bestanden over te zetten voor veilige opslag. Sluit smartphones, camera's en andere apparaten aan op de USB 3.0-hub om toegang te krijgen tot de inhoud.

USH-II Secure Digital Extended Capacity (SDXC) Geheugenkaartlezer

Een SD-geheugenkaart lezen

1. Houd de SD-, SDHC-, of SDXC-geheugenkaart rechtop met het label bovenaan (pinnen onderaan).
2. Steek de kaart zo ver mogelijk in de SD-sleuf aan de voorkant van het apparaat (u hoort mogelijk een 'klik') en laat hem dan los. De kaart is nu in de sleuf vergrendeld.



3. Open een zoekvenster of Verkenner om de inhoud van de SD-kaart te doorzoeken en te beheren.

Een SD-geheugenkaart verwijderen

Uitwerpen met macOS of Windows

1. Controleer of de SD-geheugenkaart niet geopend is.

2. Open een Zoek- of Verkennervenster en verwijder de SD-kaart.
3. Steek de kaart zo ver mogelijk in de SD-sleuf aan de voorkant van het apparaat (u hoort mogelijk een 'klik') en laat hem dan los. De kaart wordt uitgeworpen.
4. Verwijder de kaart uit de sleuf.

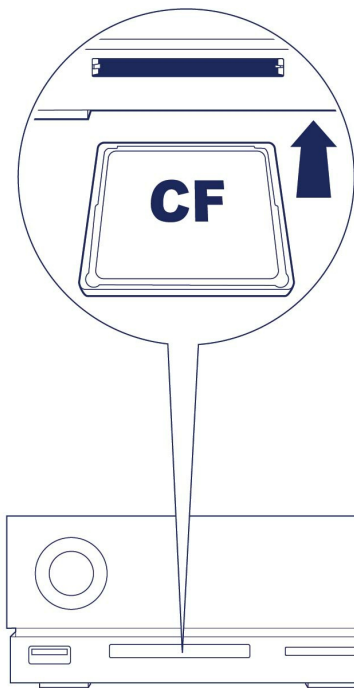
Uitwerpen met Toolkit

1. Controleer of de SD-geheugenkaart niet geopend is.
2. Open Toolkit.
3. Klik op het Thuis-scherm op het pictogram 'Uitwerpen' voor de SD-kaartsleuf.
4. Steek de kaart zo ver mogelijk in de SD-sleuf aan de voorkant van het apparaat (u hoort mogelijk een 'klik') en laat hem dan los. De kaart wordt uitgeworpen.
5. Verwijder de kaart uit de sleuf.

CompactFlash (CF) Revision 6.0 Type I (UDMA 7) Geheugenkaartlezer

Een CF-geheugenkaart lezen

1. Houd de CompactFlash-geheugenkaart rechtop met het label bovenaan.
2. Steek de kaart in de CF-sleuf aan de voorkant van het apparaat en duw de kaart er voorzichtig in totdat deze in de sleuf zit.



3. Open een Zoek- of Verkennervenster om de inhoud van de CF-kaart te doorzoeken en te beheren.

Een CF-geheugenkaart verwijderen

Uitwerpen met macOS of Windows

1. Controleer of de CF-geheugenkaart niet geopend is.
2. Open een Zoek- of Verkennervenster en verwijder de CF-kaart.
3. Verwijder de kaart uit de sleuf.

Uitwerpen met Toolkit

1. Controleer of de CF-geheugenkaart niet geopend is.
2. Open Toolkit.
3. Klik op het Thuis-scherm op het pictogram 'Uitwerpen' voor de CF-kaartsleuf.
4. Verwijder de kaart uit de sleuf.

USB 3.0-hub

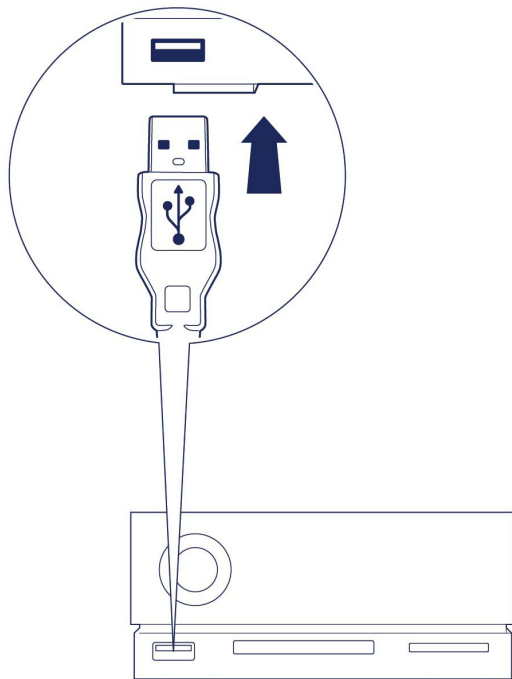
Gebruik de hub om bestanden van digitale camera's en andere stations over te zetten. De USB 3.0-hub levert 7,5W voeding aan verbonden telefoons en andere apparaten.



De USB 3.0-hubpoort levert tevens voeding wanneer 1big Dock in slaapmodus is.

Een apparaat aansluiten op de USB 3.0-hub

1. Houd het USB 3.0-uiteinde van de kabel rechtop.
2. Steek het kabeluiteinde in de USB 3.0-poort aan de voorkant van het apparaat.



3. Open een Zoekvenster of Verkenner om de inhoud van het apparaat te doorzoeken en te beheren.

Een apparaat loskoppelen van de USB 3.0-hub

1. Controleer of het apparaat niet geopend is.
2. Verwijder het apparaat met behulp van een Zoek- of Verkennervenster.
3. Verwijder het USB 3.0-uiteinde van de kabel uit de poort.

Uitbreidingspoort

DisplayPort 1.4

DisplayPort is een digitale weergave-interface gebruikt om een videobron aan te sluiten op een weergave-apparaat (bijvoorbeeld een computerscherm) en andere vormen van digitale gegevens. DP 1.4 ondersteunt maximaal twee 4K-displays of één 5K-display.

i LaCie 1big Dock levert de volledige prestaties die beschikbaar zijn voor DisplayPort 1.4. Veel computers met Thunderbolt en USB-host-poorten ondersteunen echter geen DisplayPort 1.4, waardoor de uitvoer naar displays wordt beperkt. Dit geldt tevens voor displays en hun vermogen om de volledige bandbreedte te accepteren die beschikbaar is voor DisplayPort 1.4. Raadpleeg de informatie van uw computers en displays voor compatibiliteit met DisplayPort 1.4.

i DisplayPort kan compatibel zijn met een aantal HDMI-, DVI- en VGA-adapters (niet meegeleverd). Houd er rekening mee dat deze niet zijn getest.

DisplayPort aansluiten

1. Steek het DP 1.4-uiteinde van de kabel of adapter in de poort aan de achterkant van 1big Dock totdat deze vastklikt. De kabel/adapter is nu vergrendeld in de DP 1.4-poort.
2. Sluit de VGA-, DVI- of HDMI-adapter aan op uw geconfigureerd audio-/videoscherm.

De DisplayPort loskoppelen

1. Pak het DP 1.4-uiteinde van de kabel of adapter vast dat is aangesloten op uw 1big Dock.
2. Houd het loslaatlipje met uw duim vast en trek het dan terug om de kabel uit de poort te verwijderen.

Serieschakeling, stroomvoorziening en Passthrough-stroom

Gebruik de Thunderbolt 3-randpoort op de LaCie 1big Dock voor:

- directe aansluiting van een apparaat of display dat compatibel is met Thunderbolt 3-technologie.
- serieschakeling van apparaten en displays die compatibel zijn met Thunderbolt 3-technologie.
- verbinden van een laptop USB-C-stroomadapter om stroom door te voeren naar een laptop die is verbonden met de Thunderbolt 3-host-poort van 1big Dock.

Een serieschakeling maken

De Thunderbolt 3-randpoort op 1big Dock kan worden gebruikt om een serieschakeling te maken met compatibele Thunderbolt 3-randapparaten, zoals harde schijven en monitors. Als u nog een Thunderbolt 3-opslagapparaat hebt, zorg er dan voor dat u dit aansluit op de serieschakeling voordat u compatibele beeldschermen of andere USB 3.1 (USB-C)-apparaten toevoegt. Kijk hieronder voor een voorbeeld van de volgorde van apparaten in een Thunderbolt 3-serieschakeling.

1. Computer met een Thunderbolt 3-poort
2. LaCie 1big Dock (verbonden met computer via Thunderbolt 3-host-poort).
3. LaCie d2 Thunderbolt 3 (verbonden met Thunderbolt 3-randpoort van 1big Dock).
4. Tweede LaCie d2 Thunderbolt 3 (verbonden met eerste d2 via Thunderbolt 3-poort).
5. LaCie Rugged SSD (verbonden met tweede d2 via Thunderbolt 3-poort).

USB 3.1 (USB-C)-apparaten kunnen een Thunderbolt 3-serieschakeling afsluiten en moeten altijd het laatste apparaat zijn. Het moet verbonden zijn met de secundaire Thunderbolt 3-poort op het vorige apparaat. (Het USB 3.1-apparaat wordt niet herkend als deze is aangesloten op de USB-C-poort van het vorige apparaat.)



Belangrijke kabelinformatie: wanneer de Thunderbolt 3-randpoort van 1big Dock wordt verbonden met een compatibel apparaat, dient u kabels te gebruiken die speciaal zijn ontworpen ter ondersteuning van Thunderbolt 3.

Serieschakeling: energiebesparende modus

U kunt Thunderbolt 3-apparaten in serie schakelen, zelfs als 1big Dock in de energiebesparende modus staat. Zie [Werking](#).

Stroomvoorziening en Passthrough-stroom

1big Dock levert stroom aan uw verbonden laptop en compatibele randapparatuur.

Geen apparaat verbonden met randpoort

Host-poort	Randpoort
45 W	-

Apparaat verbonden met randpoort

Host-poort	Randpoort
30 W	15 W



1big Dock moet de stroom ontvangen via de voedingskabel om deze door te sturen naar de compatibele apparaten.



LaCie is niet verantwoordelijk voor problemen, defecten of beschadigingen aan apparaten die zijn aangesloten op LaCie 1big Dock.

Passthrough-stroom

Met Passthrough-stroom kunt u de USB-C-stroomvoorziening van een laptop aansluiten op de Thunderbolt 3-randpoort van 1big Dock en 1big Dock stroom laten 'doorvoeren' naar de laptop die is verbonden met de Thunderbolt 3-host-poort van 1big Dock.

USB-C-stroomvoorziening verbonden met randpoort 1big Dock	Stroom doorgevoerd naar 1big Dock host-poort
---	--

> 60 W en < 85 W Tot 56 W

≥ 85 W Tot 80 W



De doorgevoerde stroom kan worden beperkt door de hostcomputer.

Werkt met iPad USB-C

U kunt uw LaCie-opslagapparaten gebruiken met iPads uit het hoger segment. Dat is een geweldige optie om bestanden te verplaatsen tussen computers, cloudservices en externe opslag. De iPad is ook een perfect mobiel montagestation voor het importeren van media naar geavanceerde video- en beeldverwerkingsapps.

Zie [Externe opslag en iPadOS](#) voor meer informatie over het volgende:

- Opslag aansluiten op compatibele iPads
- Beschikbare acties
- Meerdere items selecteren
- Toegang tot opslagapparaten vanuit een app
- Ondersteunde externe opslagapparaten en USB-hubs
- Externe opslagprestaties op een iPad in vergelijking met een computer
- Thunderbolt-opslagapparaten
- Batterijverbruik
- Uitwerpen
- Opslagindelingen
- Wachtwoordbeveiliging
- Toolkit en aansluitingen voor het eerste gebruik

Uw apparaat veilig verwijderen van uw computer

U moet het opslagstation altijd eerst in het besturingssysteem uitwerpen alvorens het fysiek los te koppelen. Uw computer voert bepaalde administratieve taken uit voordat de schijf wordt verwijderd. Als u het station loskoppelt zonder het eerst uit te werpen in het besturingssysteem, kunnen uw bestanden beschadigd raken.

Windows

Gebruik de functie 'Veilig verwijderen' om het apparaat te verwijderen.

1. Klik op het pictogram 'Hardware veilig verwijderen' in het systeemvak van Windows om de apparaten weer te geven die u kunt uitwerpen.
2. Als u het pictogram 'Hardware veilig verwijderen' niet kunt vinden, kunt u op de knop Verborgen pictogrammen weergeven klikken om alle pictogrammen in het systeemvak zichtbaar te maken.
3. Kies het apparaat dat u wilt uitwerpen uit de lijst met apparaten. Windows geeft een melding wanneer u het apparaat veilig kunt verwijderen.
4. Koppel het apparaat los van de computer.

Mac

U kunt uw apparaat op verschillende manieren uitwerpen op uw Mac. Hieronder staan twee opties.

Uitwerpen via het Zoekmachine-venster

1. Open een Zoekmachine-venster.
2. Op de navigatiebalk aan de zijkant, naar Apparaten gaan en de schijf die u wilt uitwerpen lokaliseren. Op het symbool Uitwerpen, rechts van de naam van de schijf, klikken.
3. Zodra het apparaat uit de navigatiebalk aan de zijkant verdwijnt of het Zoekmachine-venster wordt gesloten, kunt u de kabel van de interface van uw Mac loskoppelen.

Uitwerpen vanaf bureaublad

1. Selecteer het bureaubladpictogram voor uw apparaat en sleep dit naar de Prullenbak.
2. Zodra het pictogram van het apparaat verdwenen is van uw bureaublad, kunt u het apparaat fysiek loskoppelen van uw Mac.

Optioneel formatteren en partitioneren

Uw apparaat is voorgeformatteerd als exFAT (Extended File Allocation Table) voor compatibiliteit met zowel Mac- als Windows-computers.

Een bestandssysteemindeling kiezen

Overweeg bij het kiezen van een bestandssysteemindeling of **compatibiliteit** of **prestaties** het belangrijkste is bij uw dagelijkse gebruik van de schijf.

- **Compatibiliteit** - U hebt een platformafhankelijke indeling nodig omdat u uw schijf zowel op pc's als Macs wilt kunnen aansluiten.
- **Prestaties** - Als u uw schijf met slechts één type computer verbindt, kunt u de prestaties van het kopiëren van bestanden optimaliseren door de schijf te formatteren in het standaard bestandssysteem van het besturingssysteem van uw computer.

Compatibiliteit met zowel Windows als Macs

exFAT is een lichtgewicht bestandssysteem dat compatibel is met alle versies van Windows en moderne versies van macOS. Formateer uw schijf in exFAT als u uw schijf met zowel pc's als Macs gebruikt. Hoewel exFAT platformafhankelijke toegang tot beide computersystemen biedt, moet u rekening houden met het volgende:

- exFAT is niet compatibel en wordt niet aanbevolen voor ingebouwde back-upprogramma's zoals Bestandsgeschiedenis (Windows) en Time Machine (macOS). Als u een van deze hulpprogramma's voor back-up wilt gebruiken, moet u de schijf formatteren in het standaard bestandssysteem voor de computer waarop het programma wordt uitgevoerd.
- exFAT is geen journaled bestandssysteem, wat inhoudt dat het gevoeliger is voor gegevensbeschadiging indien er fouten optreden of indien de schijf niet op de juiste wijze wordt losgekoppeld van de computer.

Geoptimaliseerde prestaties voor Windows

NTFS (New Technology File System) is een eigen journaling bestandssysteem van Windows. macOS kan NTFS-volumes lezen, maar er niet standaard naar schrijven. Dit betekent dat u via uw Mac bestanden kunt kopiëren van een NTFS-geformatteerde schijf, maar er geen bestanden aan kunt toevoegen aan of van kunt verwijderen. Als u meer flexibiliteit nodig hebt dan deze eenrichtingsoverdracht met Macs, overweeg dan exFAT.

Geoptimaliseerde prestaties voor macOS

Apple biedt twee eigen bestandssystemen.

Mac OS Extended (ook bekend als Hierarchical File System Plus of HFS+) is een Apple-bestandssysteem dat sinds 1998 wordt gebruikt voor mechanische en hybride interne schijven. macOS Sierra (versie 10.12) en eerder gebruiken standaard HFS+.

APFS (Apple File System) is een Apple-bestandssysteem dat is geoptimaliseerd voor solid-state drives (SSD's) en op flash gebaseerde opslagsystemen, maar werkt ook met harde schijven (HDD's). Het werd voor het eerst geïntroduceerd met de release van macOS High Sierra (versie 10.13). APFS kan alleen worden gelezen door Macs met High Sierra of hoger.

Houd bij het kiezen tussen Apple-bestandssystemen rekening met het volgende:

- Windows kan standaard APFS- en HFS+-volumes niet lezen en er niet naar schrijven. Als u platformafhankelijke compatibiliteit nodig heeft, moet u de schijf formatteren in exFAT.
- Als u van plan bent uw schijf met Time Machine te gebruiken:
 - De standaardindeling voor macOS Big Sur (versie 11) en hoger is APFS.
 - De standaardindeling voor macOS Catalina (versie 10.15) en eerder is HFS+.
- Als u van plan bent uw schijf te gebruiken om bestanden te verplaatsen tussen Macs met oudere OS-versies, overweeg dan om uw schijf te formatteren in HFS+ in plaats van APFS.
- macOS-bestandssystemen en Android: het formatteren van uw schijf voor macOS wordt mogelijk niet ondersteund bij verbindingen met mobiele Android-apparaten.

Meer informatie

Zie [Vergelijkingen van bestandssysteemindelingen](#) voor aanvullende overwegingen bij het kiezen van een bestandssysteemindeling.

Instructies voor formatteren

Zie [Uw schijf formatteren](#) voor instructies over het formatteren van uw schijf.

Onderhoud aan harde schijf

Vorzorgsmaatregelen

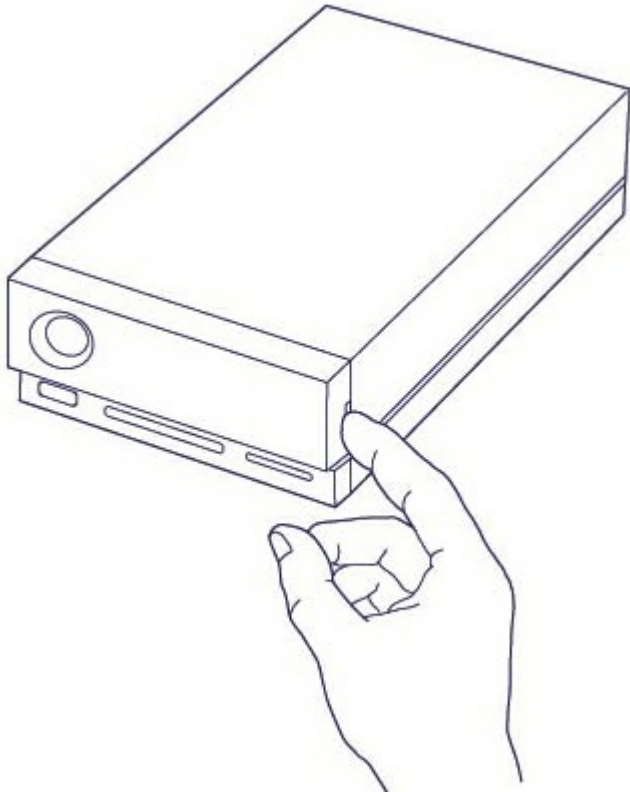
Volg alle gebruikelijke ESD-voorzorgsmaatregelen op tijdens het werken met de harde schijven.

Een harde schijf vervangen

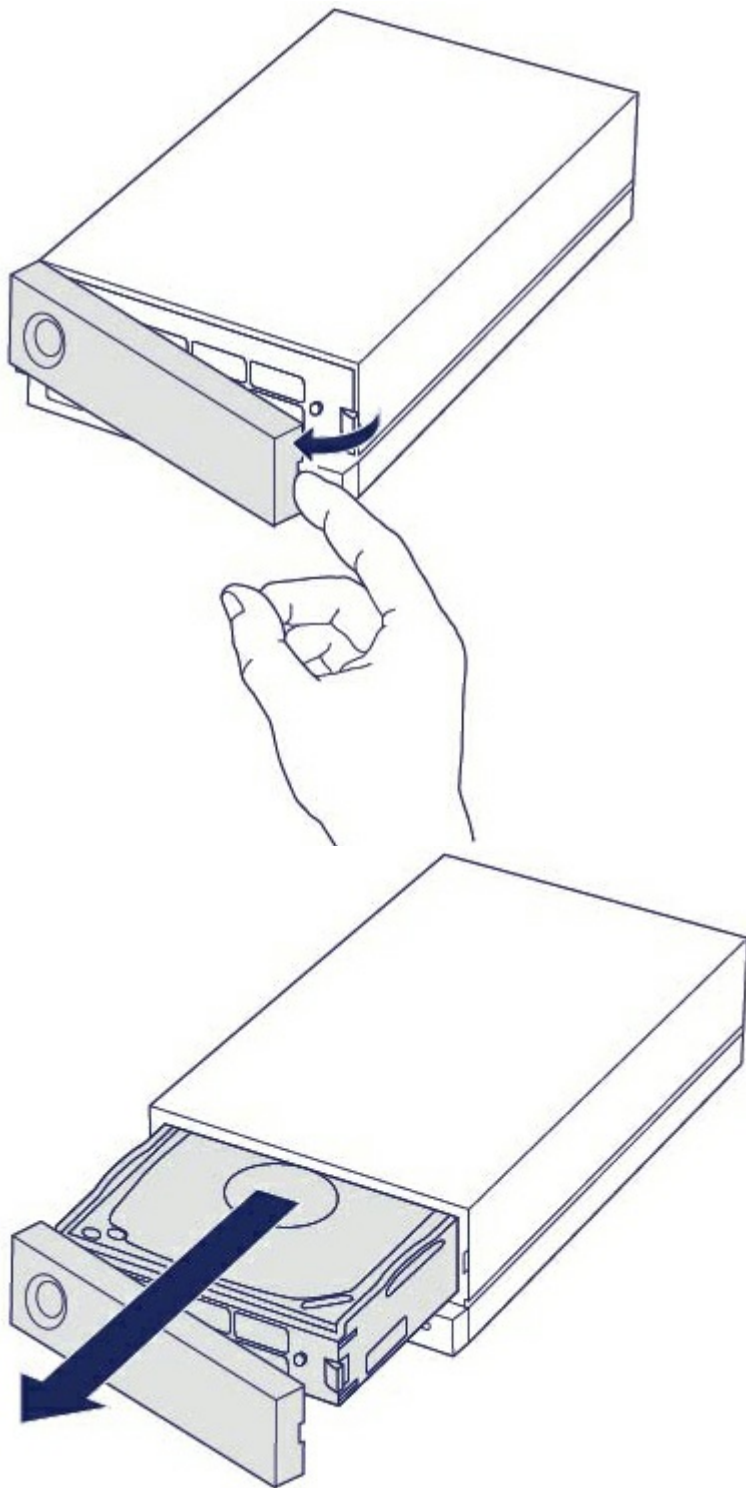
Valt een defecte schijf nog onder de garantie, neem dan beslist contact op met de afdeling [klantenservice van LaCie](#) om een vervangend exemplaar te ontvangen.

Bij de vervanging van een harde schijf die niet onder de garantie valt, wordt aanbevolen dat u een HDD selecteert die is geoptimaliseerd voor gebruik met 1big Dock. Klik [hier](#) voor een lijst met modelnummers die compatibel zijn met LaCie Direct Attached Storage-apparaten in de big-familie.

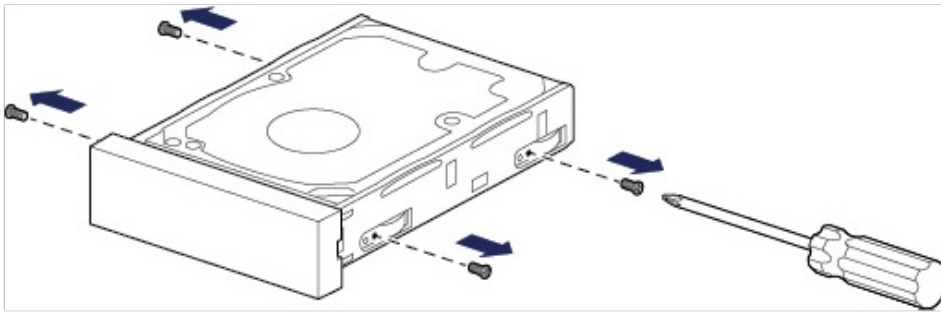
1. Zoek de harde schijf die u wilt vervangen en plaats uw wijsvinger over het kleine gaatje aan de rechterzijde van de schijflade.



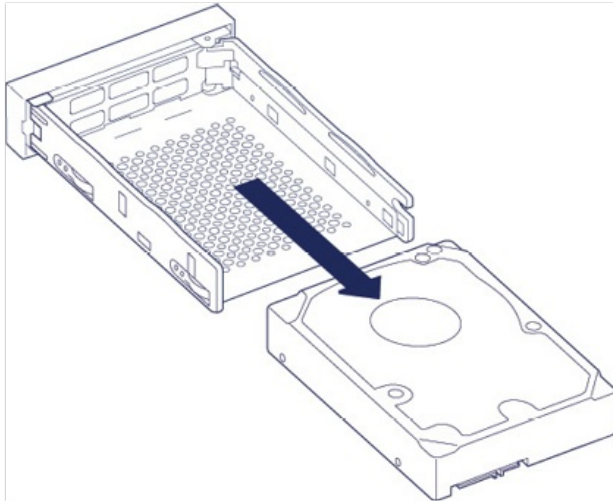
2. Trek uw wijsvinger langzaam weg van de behuizing en houd de schijf goed vast. De schijf wordt nu losgekoppeld van de SATA-aansluiting. Nadat de harde schijf is losgekoppeld, houdt u de schijf met beide handen vast en verwijdert u deze uit de sleuf.



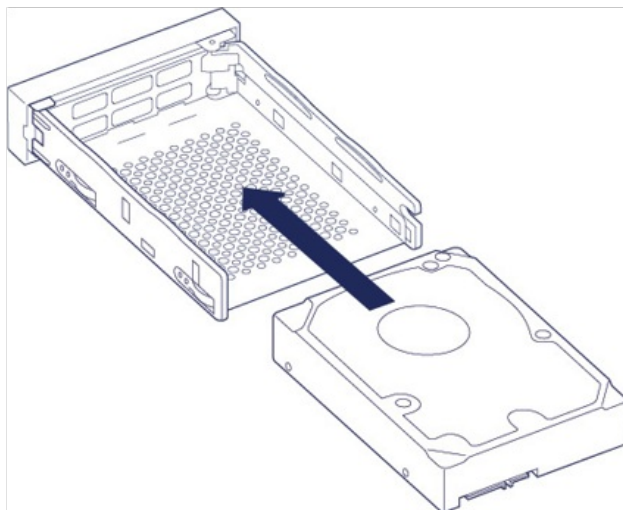
3. Wanneer u een defecte harde schijf vervangt door een volledige schijflade, kunt u Stap 4 overslaan. Ga hier verder als u de harde schijf vervangt met behoud van dezelfde schijflade.
 - Draai de vier schroeven los met een kruiskopschroevendraaier.



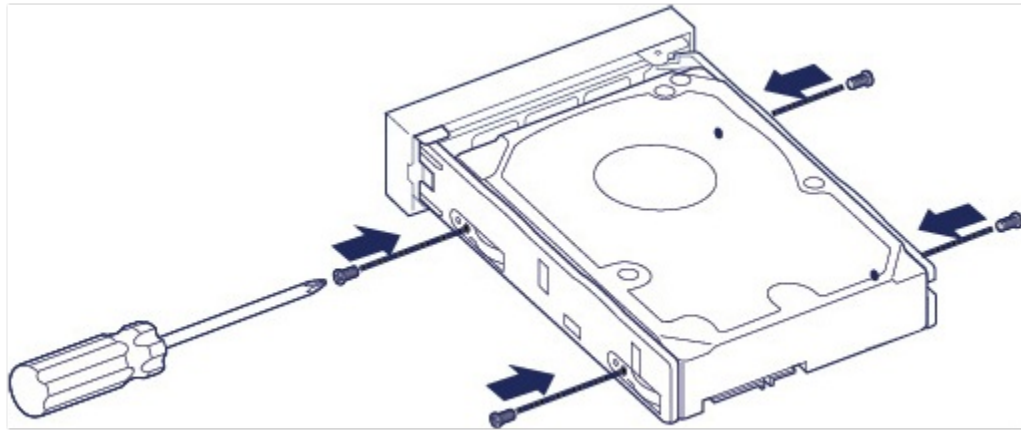
- Schuif de schijf voorzichtig uit de lade.



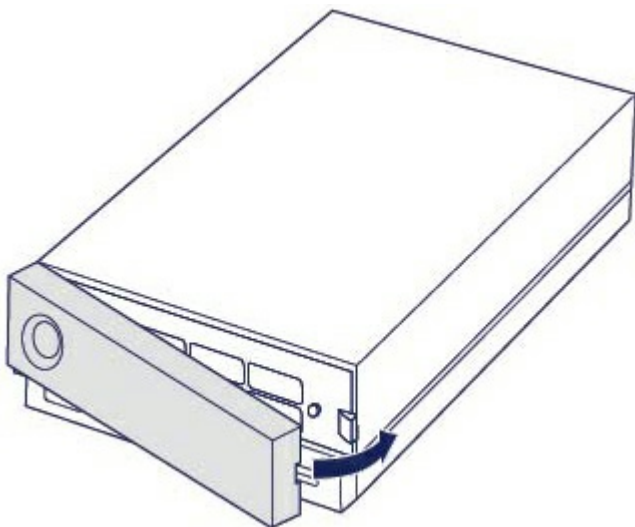
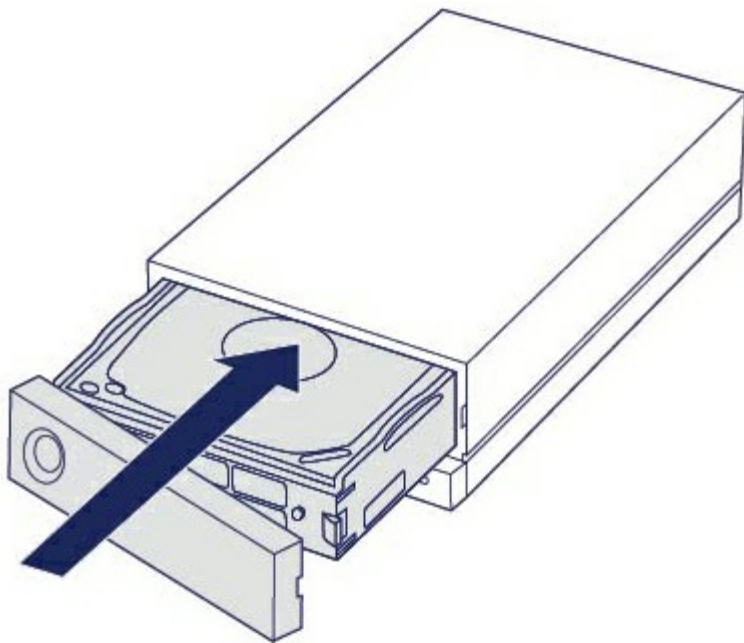
- Plaats de lege schijflade op een vlak werkoppervlak met de handgreep linksonder.
- Vele schijven hebben een label aan de ene zijde en de printplaat aan de andere zijde. Plaats de harde schijf met het etiket naar boven voorzichtig in de schijflade. Zorg dat de SATA-aansluiting naar rechts wijst. De vier schroefgaten dienen juist uitgelijnd te zijn met de vier schroefgaten van de schijf.



- Draai de vier schroeven met een kruiskopschroevendraaier vast in de vier gaten. Forceer het vastdraaien van de schroeven in de gaten niet. Wanneer u de schroeven te vast draait



4. Plaats de gevulde schijflade voorzichtig in de lege sleuf. Duw de schijflade met behulp van de handgreep in de sleuf tot u voelt dat deze op zijn plaats vastklikt.



LaCie 1big Dock-behuizing: onderdelen die niet kunnen worden gerepareerd

De onderdelen binnen de behuizing kunnen **NIET** worden gerepareerd op een locatie anders dan door LaCie-erkende servicecenters. **Wanneer de kap wordt verwijderd, komt de garantie op uw product komen te vervallen.** Daarnaast komt de garantie te vervallen wanneer u een onderdeel in de behuizing verwijdert, vervangt of wijzigt, of een handeling uitvoert met een van de onderdelen in de behuizing. Neem wanneer u hardware-fouten of -defecten ervaart contact op met de [klantenservice van LaCie](#) voor ondersteuning.

Veelgestelde vragen

Raadpleeg de veelgestelde vragen hieronder voor hulp bij de installatie of het gebruik van uw LaCie harde schijf. Voor aanvullende ondersteuningsbronnen neemt u contact op met de [klantenservice van LaCie](#).

Alle gebruikers

Probleem: mijn bestandsoverdrachten gaan te langzaam.

Thunderbolt 3/USB

V: Zijn beide uiteinden van de kabel stevig aangesloten?

A: Voer de volgende tips uit om problemen met kabelverbindingen op te lossen:

- Controleer de beide uiteinden van de kabel en zorg ervoor dat ze goed op de poorten zijn aangesloten.
- Probeer de LaCie 1big Dock veilig uit uw computer te werpen en koppel vervolgens de kabel los. Wacht 10 seconden en sluit de LaCie 1big Dock vervolgens opnieuw aan op de computer.

V: Zijn er andere Thunderbolt 3- of USB-apparaten aangesloten op dezelfde poort of hub?

A: Verwijder andere apparaten en controleer of de snelheid van de schijf verbetert.

Thunderbolt 3

V: Is het station wel aangesloten op een Thunderbolt 3 USB-C-poort van uw computer of hub?

A: Sluit de 1big Dock aan op een USB-C-poort van uw computer die Thunderbolt 3-apparaten ondersteunt. Het bliksempictogram dat naast de USB-C-poort wordt weergegeven, geeft aan dat Thunderbolt 3 wordt ondersteund.

V: Ondersteunt uw computer of besturingssysteem Thunderbolt 3?

A: Raadpleeg de documentatie van uw computer en besturingssysteem voor meer informatie over Thunderbolt 3-compatibiliteit.

Cache voor schrijven (alleen Windows)

V: Is schrijfcaching ingeschakeld?

A: Schrijfcaching wordt gebruikt om prestaties te verbeteren. Hierbij worden in het vluchtig geheugen (RAM) schrijfoopdrachten verzameld die naar een opslagapparaat worden gestuurd. Zie [Een externe schijf beter laten presteren in Windows](#).

Probleem: ik heb een USB-C harde schijf die ik wil toevoegen aan de Thunderbolt 3-serieschakeling.

V: Kan ik mijn USB-C harde schijf aansluiten op een Thunderbolt 3-serieschakeling?

A: Ja. Zorg ervoor dat u de USB-C harde schijf aan het einde van de Thunderbolt 3-serieschakeling toevoegt, aangezien USB-apparaten niet beschikken over een tweede poort om de schakeling voort te zetten. Houd er rekening mee dat USB-C-apparaten niet veranderen in Thunderbolt 3-apparaten wanneer u ze toevoegt aan een Thunderbolt 3-serieschakeling. De maximale prestaties van een USB-C-apparaat worden bepaald door de eigenschappen van het apparaat. Een USB 3.1 Gen 1 harde schijf die wordt toegevoegd aan het einde van een Thunderbolt 3-serieschakeling biedt overdrachtssnelheden tot 5Gb/s. Een USB 3.1 Gen 2 harde schijf levert snelheden tot 10Gb/s.

Probleem: ik wil mijn harde schijf met een wachtwoord beschermen en/of versleutelen.

V: Kan ik mijn harde schijf beschermen met een wachtwoord?

A: Ja, het is mogelijk om de harde schijf of individuele mappen te beveiligen met een wachtwoord. Er zijn vele oplossingen voor wachtwoordbeveiliging van derden. LaCie kan hier echter geen garantie voor bieden aangezien we toepassingen van derden niet testen.

Sommige Windows-versies hebben een ingebouwde Bitlocker-functie die harde schijven kan beveiligen met een wachtwoord. Raadpleeg de [ondersteuningsdocumenten van Microsoft](#) voor meer informatie over Bitlocker.

V: Kan ik mijn harde schijf versleutelen?

A: Ja, de harde schijf kan worden versleuteld. Er zijn vele oplossingen voor versleuteling van derden. LaCie kan hier echter geen garantie voor bieden aangezien we toepassingen van derden niet testen.

Sommige Windows-versies hebben een ingebouwde Bitlocker-functie die harde schijven kan versleutelen. Raadpleeg de [ondersteuningsdocumenten van Microsoft](#) voor meer informatie over Bitlocker

Probleem: ik krijg foutmeldingen bij bestandsoverdrachten.

V: Hebt u bij het kopiëren naar een FAT32-volume een bericht met de melding 'Error -50' gekregen?

A: Wanneer u bestanden of mappen kopieert van een computer naar een FAT32-volume, kunnen bepaalde tekens in bestandsnamen niet worden gekopieerd. Deze tekens zijn onder andere: ? < > / \ :

Ga na of uw bestanden en mappen geen namen hebben die deze tekens bevatten.

Als dit een terugkerend probleem is of als u geen bestandsnamen met niet-compatibele tekens kunt vinden, overweeg dan de schijf te formatteren als NTFS (voor Windows-gebruikers) of HFS+ (voor Mac-gebruikers). Zie [Optioneel formatteren en partitioneren](#).

Mac

Probleem: het schijfpictogram verschijnt niet om mijn bureaublad.

V: Is uw Finder zo geconfigureerd dat harde schijven op het bureaublad worden verborgen?

A: Ga naar Finder en vervolgens naar **Voorkeuren > Tabblad Algemeen > Toon deze onderdelen op het bureaublad**. Controleer of het selectievakje **Harde schijven** is ingeschakeld.

V: Is uw schijf geactiveerd in het besturingssysteem?

A: Open Schijfhulpprogramma via **Ga > Hulpprogramma's > Schijfhulpprogramma**. Als de schijf in de kolom links is vermeld, controleert u de Finder-voorkeuren om te controleren waarom de schijf niet wordt weergegeven op het bureaublad (en leest u ook de vorige vraag).

V: Voldoet de configuratie van uw computer aan de minimale systeemvereisten voor gebruik met deze schijf?

A: Raadpleeg de lijst van ondersteunde besturingssystemen op de productverpakking.

V: Hebt u de juiste installatiestappen voor uw besturingssysteem gevolgd?

A: Bekijk de installatiestappen in [Aan de slag](#).

Windows

Probleem: Het schijfpictogram verschijnt niet in Computer.

V: Wordt de schijf herkend in Apparaatbeheer?

A: Alle harde schijven worden op minstens één plaats in Apparaatbeheer vermeld.

Ga naar Zoeken en typ Apparaatbeheer om dit te starten. Kijk in het gedeelte Schijfstations en klik indien nodig op het plusteken om de volledige lijst van apparaten te zien. Als u niet zeker weet of uw schijf is vermeld, koppelt u deze veilig los en sluit u deze vervolgens opnieuw aan. De vermelde schijf die verandert, is uw LaCie-schijf.

V: Staat er een ongebruikelijk pictogram naast uw schijf?

A: Windows Apparaatbeheer biedt doorgaans informatie over problemen met randapparaten.

Apparaatbeheer kan hulp bieden bij het oplossen van de meeste problemen, maar geeft niet altijd de exacte oorzaak of oplossing weer.

Een ongebruikelijk pictogram naast het apparaat kan een probleem aangeven. Bijvoorbeeld, een uitroepteken, vraagteken of X in plaats van het normale pictogram, dat verwijst naar het type apparaat, kan een probleem aangeven. Klik met de rechtermuisknop op het pictogram en kies **Eigenschappen**. Op het tabblad Algemeen wordt een mogelijke reden gegeven waarom het apparaat niet werkt zoals verwacht.

Regulatory Compliance

Product Name	LaCie 1big Dock
--------------	-----------------

Regulatory Model Number	LRDMU05
-------------------------	---------

FCC Declaration of Conformance

This device complies with Part 15 of the FCC Rules. Operation is subject to the following two conditions: (1) this device may not cause harmful interference, and (2) this device must accept any interference received, including interference that may cause undesired operation.

FCC Class A Information

This equipment has been tested and found to comply with the limits for a Class A digital device, pursuant to Part 15 of the FCC Rules. These limits are designed to provide reasonable protection against harmful interference in a residential installation. This equipment generates, uses and can radiate radio frequency energy and, if not installed and used in accordance with the instructions, may cause harmful interference to radio communications. However, there is no guarantee that interference will not occur in a particular installation.

If this equipment does cause harmful interference to radio or television reception, which can be determined by turning the equipment off and on, the user is encouraged to try to correct the interference by one of the following measures:

- Reorient or relocate the receiving antenna.
- Increase the separation between the equipment and receiver.
- Connect the equipment into an outlet on a circuit different from that to which the receiver is connected.
- Consult the dealer or an experienced radio/TV technician for help.

This device complies with Part 15 of the FCC Rules. Operation is subject to the following two conditions: (1) This device may not cause harmful interference, and (2) this device must accept any interference received, including interference that may cause undesired operation.

FCC Caution

Any changes or modifications not expressly approved by the party responsible for compliance could void the user's authority to operate this equipment.

Important Note: FCC Radiation Exposure Statement

This equipment complies with FCC radiation exposure limits set forth for an uncontrolled environment. This equipment should be installed and operated with minimum distance 20cm between the radiator and your body. This transmitter must not be co-located or operating in conjunction with any other antenna or transmitter. The availability of some specific channels and/or operational frequency bands are country dependent and are firmware programmed at the factory to match the intended destination. The firmware setting is not accessible by the end user.

Industry Canada

This device complies with RSS-210 of the Industry Canada Rules. Operation is subject to the following two conditions: (1) This device may not cause harmful interference, and (2) this device must accept any interference received, including interference that may cause undesired operation.

Ce dispositif est conforme à la norme CNR-210 d'Industrie Canada applicable aux appareils radio exempts de licence. Son fonctionnement est sujet aux deux conditions suivantes: (1) le dispositif ne doit pas produire de brouillage préjudiciable, et (2) ce dispositif doit accepter tout brouillage reçu, y compris un brouillage susceptible de provoquer un fonctionnement indésirable.

Important Note for mobile device use

Radiation Exposure Statement: This equipment complies with IC radiation exposure limits set forth for an uncontrolled environment. This equipment should be installed and operated with minimum distance 20cm between the radiator & your body.

Note Importante pour l'utilisation de dispositifs mobiles

Déclaration d'exposition aux radiations:

Cet équipement est conforme aux limites d'exposition aux rayonnements IC établies pour un environnement non contrôlé. Cet équipement doit être installé et utilisé avec un minimum de 20 cm de distance entre la source de rayonnement et votre corps.

Europe – EU Declaration of Conformity

This device complies with the essential requirements of the EMC Directive 2004/108/EC. The following test methods have been applied in order to prove presumption of conformity with the essential requirements

of the EMC Directive 2004/108/EC:

- EN 60950-1:2006/AC:2011: Information technology equipment - Safety - Part 1: General requirements
- EN 55022: 2010/AC:2011: Information technology equipment - Radio disturbance characteristics
 - Limits and methods of measurement
- EN 55024: 2010: Information technology equipment - Immunity characteristics - Limits and methods of measurement

Česky [Czech]	LaCie tímto prohlašuje, že tento direct attached storage device je ve shodě se základními požadavky a dalšími příslušnými ustanoveními směrnice 2004/5/ES.
Dansk [Danish]	Undertegnede LaCie erklærer herved, at følgende udstyr direct attached storage device overholder de væsentlige krav og øvrige relevante krav i direktiv 2004/5/EF.
Deutsch [German]	Hiermit erkläre LaCie, dass sich das Gerät direct attached storage device in Übereinstimmung mit den grundlegenden Anforderungen und den übrigen einschlägigen Bestimmungen der Richtlinie 2004/5/EG befindet.
Eesti [Estonian]	Käesolevaga kinnitab LaCie seadme direct attached storage device vastavust direktiivi 2004/5/EÜ põhinõuetele ja nimetatud direktiivist tulenevatele teistele asjakohastele sätetele.
English	Hereby, LaCie, declares that this direct attached storage device is in compliance with the essential requirements and other relevant provisions of Directive 2004/5/EC.
Español [Spanish]	Por medio de la presente LaCie declara que el direct attached storage device cumple con los requisitos esenciales y cualesquiera otras disposiciones aplicables o exigibles de la Directiva 2004/5/CE.
Ελληνική [Greek]	ΜΕ ΤΗΝ ΠΑΡΟΥΣΑ LaCie ΔΗΛΩΝΕΙ direct attached storage device ΣΥΜΜΟΡΦΩΝΕΤΑΙ ΠΡΟΣ ΤΙΣ ΟΥΣΙΩΔΕΙΣ ΑΠΑΙΤΗΣΕΙΣ ΚΑΙ ΤΙΣ ΛΟΙΠΕΣ ΣΧΕΤΙΚΕΣ ΔΙΑΤΑΞΕΙΣ ΤΗΣ ΟΔΗΓΙΑΣ 2004/5/ΕΚ.
Français [French]	Par la présente LaCie déclare que l'appareil direct attached storage device est conforme aux exigences essentielles et aux autres dispositions pertinentes de la directive 2004/5/CE.
Italiano [Italian]	Con la presente LaCie dichiara che questo direct attached storage device è conforme ai requisiti essenziali ed alle altre disposizioni pertinenti stabilite dalla direttiva 2004/5/CE.
Latviski [Latvian]	Ar šo LaCie deklarē, ka direct attached storage device atbilst Direktīvas 2004/104/EK būtiskajām prasībām un citiem ar to saistītajiem noteikumiem.
Lietuvių [Lithuanian]	Šiuo LaCie deklaruoja, kad šis direct attached storage device atitinka esminius reikalavimus ir kitas 2004/104/EB Direktyvos nuostatas.
Nederlands [Dutch]	Hierbij verklaart LaCie dat het toestel direct attached storage device in overeenstemming is met de essentiële eisen en de andere relevante bepalingen van richtlijn 2004/104/EG.
Malti [Maltese]	Hawnhekk, LaCie, jiddikjara li dan direct attached storage device jikkonforma mal-htigijiet essenzjali u ma provvedimenti oħrajn rilevanti li hemm fid-Direttiva 2004/104/EC.

Magyar [Hungarian]	Alulírott, LaCie nyilatkozom, hogy a direct attached storage device megfelel a vonatkozó alapvető követelményeknek és az 2004/104/EC irányelv egyéb előírásainak.
Polski [Polish]	Niniejszym LaCie oświadcza, że direct attached storage device jest zgodny z zasadniczymi wymogami oraz pozostałymi stosownymi postanowieniami Dyrektywy 2004/104/EC.
Português [Portuguese]	LaCie declara que este direct attached storage device está conforme com os requisitos essenciais e outras disposições da Directiva 2004/104/CE.
Slovensko [Slovenian]	LaCie izjavlja, da je at direct attached storage device v skladu z bistvenimi zahtevami in ostalimi relevantnimi določili direktive 2004/104/ES.
Slovensky [Slovak]	LaCie týmto vyhlasuje, že direct attached storage device spĺňa základné požiadavky a všetky príslušné ustanovenia Smernice 2004/104/ES.
Suomi [Finnish]	LaCie vakuuttaa täten että direct attached storage device tyyppinen laite on direktiivin 2004/104/EY oleellisten vaatimusten ja sitä koskevien direktiivin muiden ehtojen mukainen.
Svenska [Swedish]	Härmed intygar LaCie att denna direct attached storage device står i överensstämmelse med de väsentliga egenskapskrav och övriga relevanta bestämmelser som framgår av direktiv 2004/104/EG.

China RoHS



China RoHS 2 refers to the Ministry of Industry and Information Technology Order No. 32, effective July 1, 2016, titled Management Methods for the Restriction of the Use of Hazardous Substances in Electrical and Electronic Products. To comply with China RoHS 2, we determined this product's Environmental Protection Use Period (EPUP) to be 20 years in accordance with the Marking for the Restricted Use of Hazardous Substances in Electronic and Electrical Products, SJT 11364-2014.

中国 RoHS 2 是指 2016 年 7 月 1 日起施行的工业和信息化部令第 32 号“电力电子产品限制使用有害物质管理办法”。为了符合中国 RoHS 2 的要求，我们根据“电子电气产品有害物质限制使用标识”(SJT 11364-2014) 确定本产品的环保使用期 (EPUP) 为 20 年。

部件名称 Part Name	有害物质				Hazardous Substances	
	铅 (Pb)	汞 (Hg)	镉 (Cd)	六价铬 (Cr ⁺⁶)	多溴联苯 (PBB)	多溴二苯醚 (PBDE)
硬盘驱动器 HDD	X	O	O	O	O	O
外接硬盘印刷电路板 Bridge PCBA	X	O	O	O	O	O
电源 (如果提供) Power Supply (if provided)	X	O	O	O	O	O
接口电缆 (如果提供) Interface cable (if provided)	X	O	O	O	O	O
其他外壳组件 Other enclosure components	O	O	O	O	O	O

本表格依据 SJ/T 11364 的规定编制。
This table is prepared in accordance with the provisions of SJ/T 11364-2014

O: 表示该有害物质在该部件所有均质材料中的含量均在 GB/T 26572 规定的限量要求以下。
O: Indicates that the hazardous substance contained in all of the homogeneous materials for this part is below the limit requirement of GB/T26572.

X: 表示该有害物质至少在该部件的某一均质材料中的含量超出 GB/T 26572 规定的限量要求。
X: Indicates that the hazardous substance contained in at least one of the homogeneous materials used for this part is above the limit requirement of GB/T26572.

Taiwan RoHS

Taiwan RoHS refers to the Taiwan Bureau of Standards, Metrology and Inspection's (BSMI's) requirements in standard CNS 15663, Guidance to reduction of the restricted chemical substances in electrical and electronic equipment. Beginning on January 1, 2018, Seagate products must comply with the "Marking of presence" requirements in Section 5 of CNS 15663. This product is Taiwan RoHS compliant. The following table meets the Section 5 "Marking of presence" requirements.

台灣RoHS是指台灣標準局計量檢驗局(BSMI)對標準CNS15663要求的減排電子電氣設備限用化學物質指引。從2018年1月1日起，Seagate產品必須符合CNS15663第5節「含有標示」要求。本產品符合台灣RoHS。下表符合第5節「含有標示」要求。

產品名稱：外接式磁碟陣列，型號：LRDMU05

Product Name: LaCie 1big Dock, Model: LRDMU05

單元 Unit	限用物質及其化學符號 Restricted Substance and its chemical symbol					
	鉛 (Pb)	汞 (Hg)	鎘 (Cd)	六價鉻 (Cr ⁺⁶)	多溴聯苯 (PBB)	多溴二苯醚 (PBDE)
硬盤驅動器 HDD	—	○	○	○	○	○
外接硬盤印刷電路板 Bridge PCBA	—	○	○	○	○	○
電源 (如果提供) Power Supply (if provided)	—	○	○	○	○	○
傳輸線材 (如果提供) Interface cable (if provided)	—	○	○	○	○	○
其他外殼組件 Other enclosure components	○	○	○	○	○	○

備考 1. “○” 係指該項限用物質之百分比含量未超出百分比含量基準值。

Note 1. “○” indicates that the percentage content of the restricted substance does not exceed the percentage of reference value of presence.

備考 2. “—” 係指該項限用物質為排除項目。

Note 2. “—” indicates that the restricted substance corresponds to the exemption.