



LaCie 1big Dock

Manual do usuário



Clique aqui para acessar uma versão online atualizada
desse documento. Você encontrará o conteúdo mais recente, bem como ilustrações expansíveis,
navegação mais fácil e recurso de pesquisa.

Contents

1	Introdução	5
	Conteúdo da caixa	5
	Requisitos mínimos de sistema do computador	5
	• Portas	5
	• Sistema operacional	5
	• Espaço mínimo livre em disco recomendado de	5
2	Visão geral do sistema	7
	Exibições	7
	• Vista frontal	7
	• Vista do painel traseiro	7
	Especificações	8
	• Dimensões	8
	• Peso	9
	• Alimentação	9
	• Limites de temperatura	9
3	LEDs do sistema	10
	Locais de LED	10
	Comportamento do LED	10
4	Cabos	12
	USB-C	12
	Cabos	12
	• Cabo Thunderbolt3	12
5	Introdução	14
	Conexão do cabo de alimentação	14
	Conexão ao computador	14
	• USB-C para USB-C	14
	Configuração do LaCie 1big RAID	15
	• Começar aqui	15
	• Registrar o dispositivo	16
	• Fazer download do Toolkit	16
	• Instalar o Toolkit	17
	Formato de armazenamento	18
	Desconectando a unidade	18
6	Operação	19

Ligar	19
Desligar	19
– Modo de economia de energia:	19
• Modo de economia de energia: conexão em cadeia	20
• Modo de economia de energia: hub USB 3.0	20
• Modo de economia de energia: gerenciado pelo PC/Mac	20
• Recebendo energia	21
Pressionamento breve	21
Pressionamento longo	21
Remoção do cabo Thunderbolt durante a operação	21
Operação silenciosa e gerenciamento de calor	22
Posição e empilhamento	22
7 Recursos de acoplamento	23
Leitor de cartão de memória USH-II Secure Digital Extended Capacity (SDXC)	23
• Leitura de um cartão de memória SD	23
• Remoção de um cartão de memória SD	23
• Ejetar usando o macOS ou Windows	24
• Ejetar usando o Toolkit	24
Leitor de cartão de memória CompactFlash (CF) Revisão 6.0 Tipo I (UDMA 7)	24
• Leitura de um cartão de memória CF	24
• Remoção de um cartão de memória CF	25
• Ejetar usando o macOS ou Windows	25
• Ejetar usando o Toolkit	25
Hub USB 3.0	25
• Conexão de um dispositivo ao hub USB 3.0	25
• Desconexão de um dispositivo do hub USB 3.0	26
8 Porta de expansão	27
DisplayPort 1.4	27
• Conexão da DisplayPort	27
• Desconexão da DisplayPort	27
9 Conexão em cadeia, fornecimento de energia e repasse de energia	28
Como fazer a conexão em cadeia	28
• Conexão em cadeia: modo de economia de energia	28
Fornecimento de energia e repasse de energia	29
• Repasse de energia	29
10 Funciona com o USB-C do iPad	30
11 Remova o dispositivo do seu computador com segurança	31
Windows	31

Mac	31
• Ejetar pela janela do Finder	31
• Ejetar via Área de trabalho	31
12 .Formatação e particionamento opcionais	33
Escolha do formato do sistema de arquivos	33
• Compatibilidade com Windows e Macs	33
• Desempenho otimizado para Windows	33
• Desempenho otimizado para macOS	33
• Saiba mais	34
Instruções de formatação	34
13 .Manutenção de disco rígido	35
Precauções	35
Substituição de um disco rígido	35
Gabinete do LaCie 1big Dock: componentes não reparáveis	39
14 .Perguntas frequentes	40
Todos os usuários	40
• Problema: as transferências de arquivo estão muito lentas	40
• Problema: eu tenho um disco rígido USB-C que eu desejo adicionar à conexão em cadeia Thunderbolt 3.	41
• Problema: devo proteger por senha e/ou criptografar o meu disco rígido.	41
• Problema: estou recebendo mensagens de erro de transferência de arquivos.	41
Mac	42
• Problema: o ícone do disco não aparece na mesa.	42
Windows	42
• Problema: o ícone do disco não aparece no computador.	42
15 .Regulatory Compliance	43
FCC Declaration of Conformance	43
FCC Class A Information	43
FCC Caution	43
Important Note: FCC Radiation Exposure Statement	44
Industry Canada	44
Important Note for mobile device use	44
Note Importante pour l'utilisation de dispositifs mobiles	44
Europe – EU Declaration of Conformity	44
China RoHS	46
Taiwan RoHS	47

Introdução

O LaCie® 1big Dock é um hub de armazenamento Thunderbolt™ 3 que permite a ingestão de arquivos diretamente por meio de slots incorporados para cartões CF e SD, conexão de dois monitores 4K e dispositivos conectados em cadeia e carregar seu notebook a uma potência de até 80 W, tudo através de um único cabo. Ele possui um design de resfriamento avançado e um drive de classe empresarial permutável para maior confiabilidade.

Este manual oferece detalhes sobre a configuração e gerenciamento do LaCie 1big Dock. Para perguntas e respostas comuns sobre o 1big Dock, consulte as [Perguntas frequentes](#). Você pode obter suporte e informações técnicas atualizadas no [suporte ao cliente da LaCie](#).

Conteúdo da caixa

- LaCie® 1big Dock
- Cabo Thunderbolt 3 (40 Gb/s)
- Fonte de alimentação externa
- Guia de instalação rápida



Informações importantes: guarde a embalagem. Caso o gabinete do disco rígido precise de reparo ou serviço técnico, ele deve ser devolvido em sua embalagem original.

Requisitos mínimos de sistema do computador

Portas

Use o cabo incluído para conectar seu dispositivo LaCie a um computador com uma porta USB-C ou Thunderbolt.

Sistema operacional

Acesse [Requisitos de sistema operacional para hardware e software da Seagate](#).

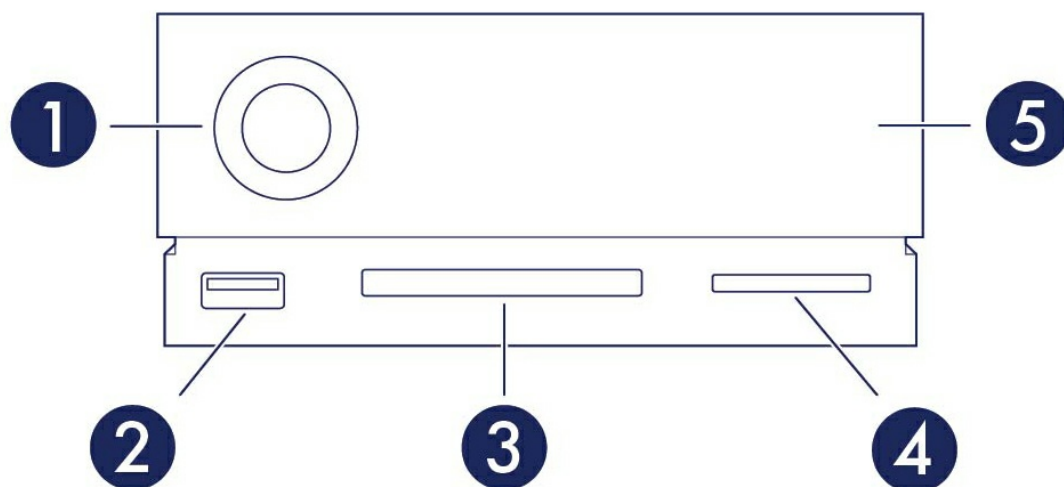
Espaço mínimo livre em disco recomendado de

600 MB

Visão geral do sistema

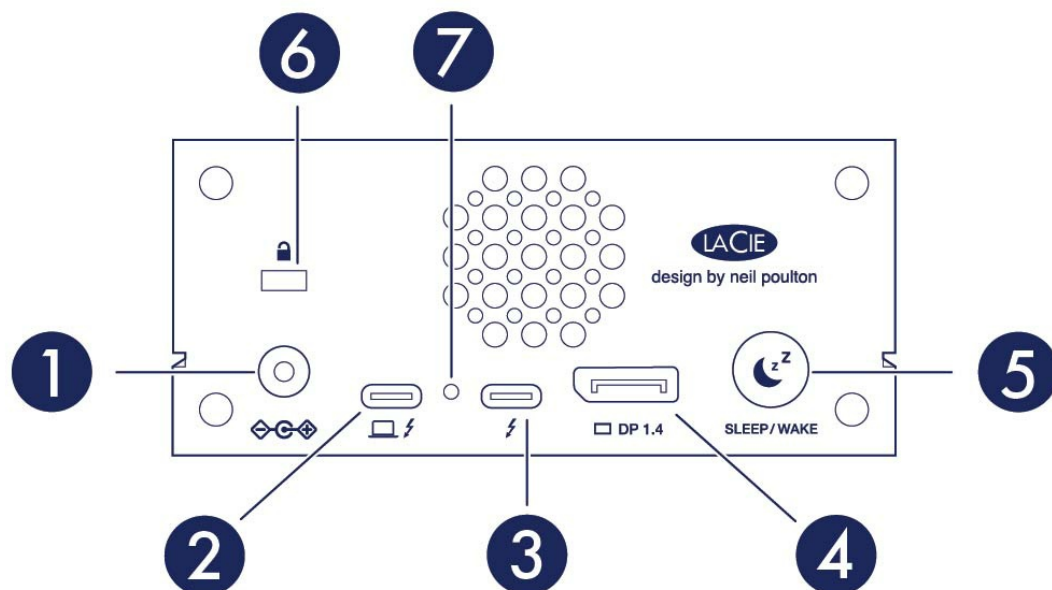
Exibições

Vista frontal



1. **LED de status**—O LED indica que o dispositivo está ligado e fornece os sinais de status. Consulte [Operação](#).
2. **Hub USB 3.0**—Use o hub para carregar dispositivos como telefones celulares (saída de energia de 5 W). Conecte discos de transferência, câmeras digitais e outros dispositivos para transferir arquivos. Consulte [Recursos de acoplamento](#).
3. **Slot CompactFlash (CF)**—Use esse slot para ler cartões de memória CF. Consulte [Recursos de acoplamento](#).
4. **Slot Secure Digital (SDXC)**—Use esse slot para ler cartões de memória SD. Consulte [Recursos de acoplamento](#).
5. **Bandeja do disco rígido permutável**— A bandeja do disco rígido pode ser removida para substituir um disco rígido com falha. Consulte [Manutenção de disco rígido](#).

Vista do painel traseiro



1. **Entrada de energia:** use esta porta para conectar o cabo de alimentação. Use somente o cabo de alimentação incluído com o seu LaCie 1big Dock. Utilizar cabos de energia da LaCie ou de terceiros com a tensão incorreta pode danificar o dispositivo. Consulte [Operação](#).
2. **Porta host**—Porta Thunderbolt 3 que se conecta a uma porta Thunderbolt 3 ou USB 3.1 no computador host. Use o cabo Thunderbolt 3 fornecido. Consulte [Conexão de seu LaCie 1big Dock](#).
3. **Porta de periféricos**—Porta Thunderbolt 3 que conecta dispositivos periféricos e monitores compatíveis. Use esta porta para conectar um único dispositivo Thunderbolt 3/USB-C ou para conectar em cadeia vários dispositivos Thunderbolt. Você também pode usar esta porta para conectar a fonte de alimentação USB-C do notebook à porta de periféricos e fornecer até 80 W ao notebook conectado à porta host. Consulte [Conexão em cadeia, fornecimento de energia e repasse de energia](#).
4. **DisplayPort**—Use essa porta para enviar o sinal de vídeo de seu computador para um monitor. Consulte [Porta de expansão](#).
5. **Botão Modo de hibernação**—Use este botão para hibernar/despertar o dispositivo. Consulte [Operação](#).
6. **Porta de fixação Kensington™**— Use esta porta para fixar fisicamente o 1big Dock a uma mesa ou rack.
7. **Botão de atualização do firmware**—As atualizações no firmware USB são publicadas na página de suporte para aprimorar seu produto. Somente pressione este botão seguindo as instruções para atualizar o firmware USB. Use um cabo rígido fino (como a ponta de um clipe de papel) para pressionar o botão dentro do orifício do gabinete.

Especificações

Dimensões

Lateral	Dimensões (pol./mm)
Comprimento	4,646 pol./118 mm
Largura	2,217 pol./56,3 mm
Profundidade	8,543 pol./217 mm

Peso

Modelo	Peso (lb./kg)
1big Dock com drive	3,748 lb./1,7 kg

Alimentação

Adaptador de alimentação 20 V a 5,5 A

! Utilize apenas a fonte de alimentação fornecida com o dispositivo. Fontes de alimentação de outros dispositivos LaCie, Seagate e de terceiros podem danificar seu 1big Dock.

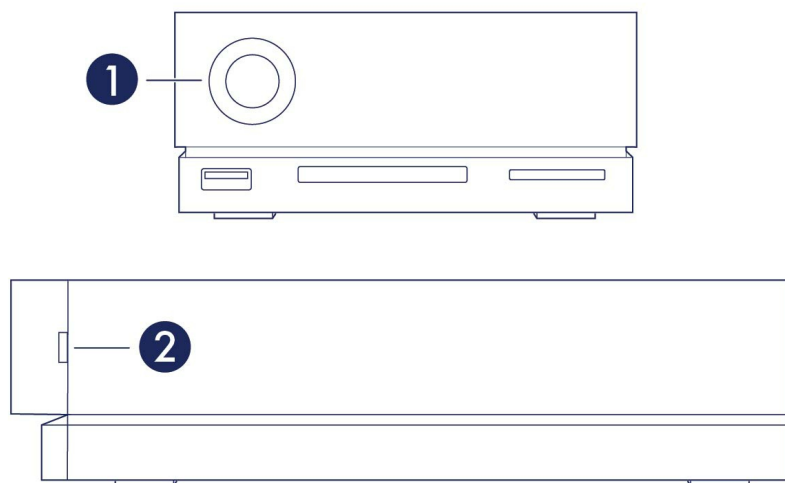
Limites de temperatura

Temperatura ambiente	Limite de temperatura
Padrão (em operação)	5 a 35 °C

LEDs do sistema

Os LEDs do LaCie 1big Dock fornecem informações sobre o status do sistema.

Locais de LED



1. **Frente**—Status do sistema
2. **Lateral**—Status do disco rígido

Comportamento do LED

A lista de cores abaixo ajuda a identificar o status geral do seu LaCie 2big Dock.

Cor	Estado
Azul sem piscar	Pronto
Piscando em azul	Atividade
Azul intermitente lento (Intervalo de 10 segundos)	Economia de energia
Azul intermitente rápido	Inicialização e desligamento
Vermelho piscante (Intervalo de 1 segundo)	Temperatura de aviso ou falha do ventilador

Vermelho constante

Temperatura crítica ou ventilador ausente



Observação técnica sobre o modo de economia de energia e o Windows: O dispositivo pode ser colocado no modo de economia de energia em PCs. Entretanto, é possível que o LED permaneça desligado em vez de piscar em azul a cada 10 segundos.

Cabos

USB-C

USB é uma tecnologia de entrada/saída em série para conectar dispositivos periféricos a um computador. USB-C é a mais recente implementação desse padrão e fornece maior largura de banda e novos recursos de gerenciamento de energia.

O USB-C é compatível com vários protocolos:

Porta	Taxas de transferência
USB 2.0 de alta velocidade	até 480 Mb/s
USB 3.0 SuperSpeed	até 5 Gb/s
USB 3.1 geração 1	até 5 Gb/s
USB 3.1 geração 2	até 10 Gb/s
Thunderbolt 3	até 40 Gb/s

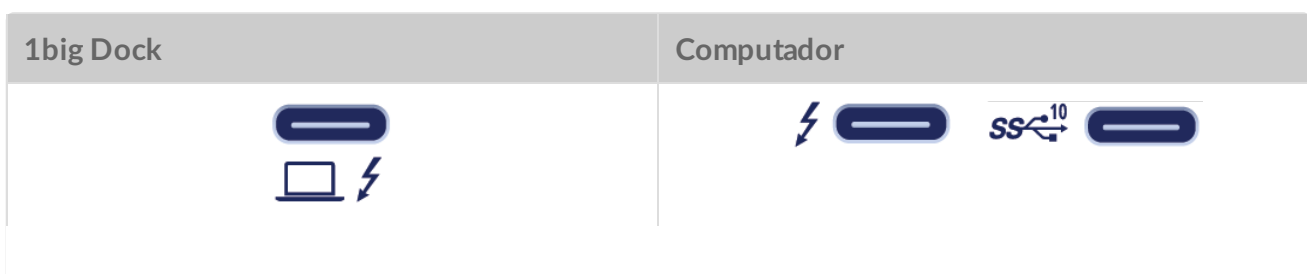
Você pode conectar o 1big Dock a uma porta Thunderbolt 3 ou USB 3.1 no seu computador.

Cabos

O 1big Dock é enviado com dois cabos para compatibilidade com computadores modernos.

Cabo Thunderbolt 3

Para taxas de transferência ideais, use o cabo Thunderbolt 3 para conectar a porta host do 1big Dock a uma porta Thunderbolt 3 ou USB 3.1 no seu computador.



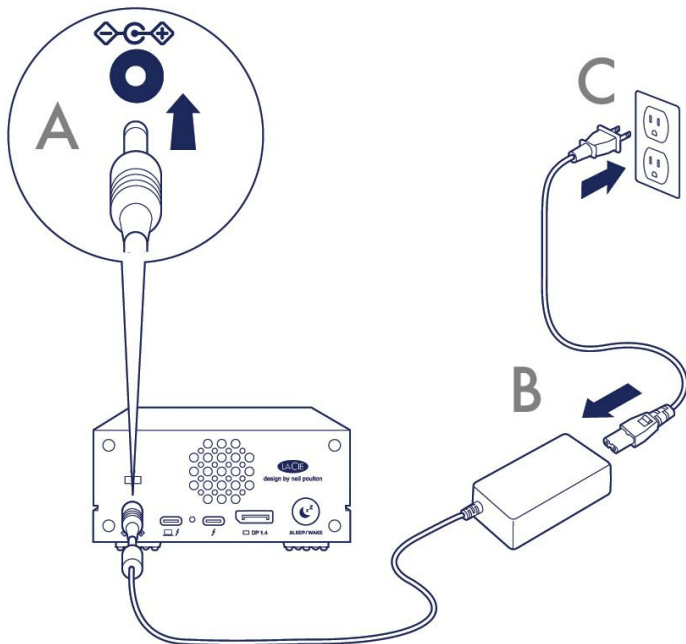
1big Dock

Computador



Introdução

1 Conexão do cabo de alimentação



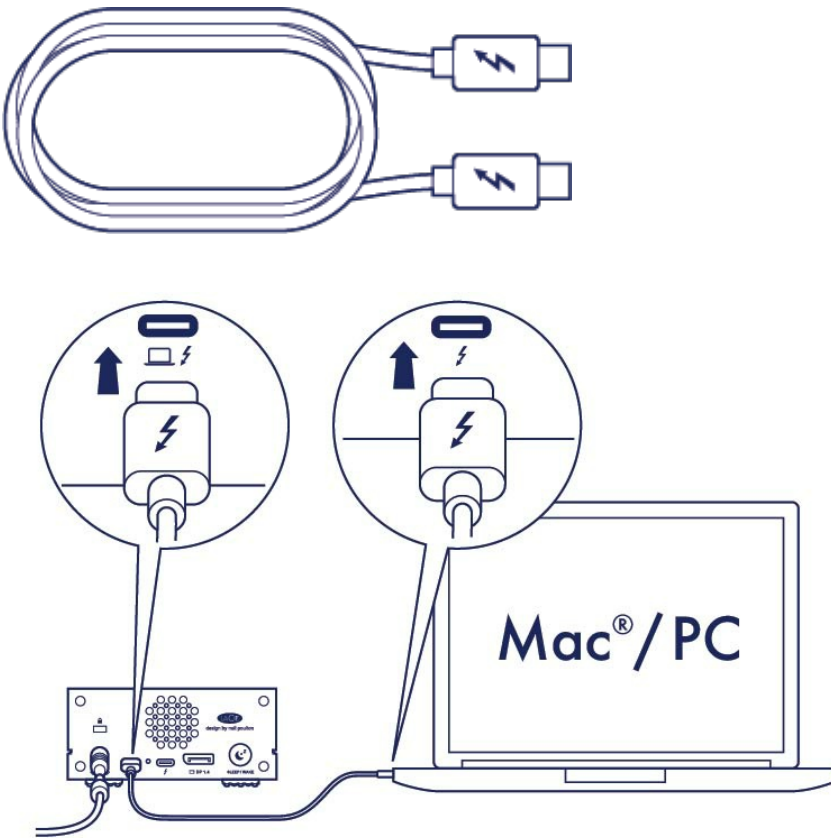
2 Conexão ao computador

USB-C para USB-C

Para maximizar o desempenho, use o cabo Thunderbolt 3 para conectar a porta host do 1big Dock à porta Thunderbolt 3 ou USB-C 3.1 do computador.

! **Importante** – Seu computador deve estar conectado à porta host do 1big Dock para ligar e acessar o 1big Dock.





3 Configuração do LaCie 1big RAID

O processo de configuração permite:

Registro do LaCie 1big Dock

Obter o máximo do seu disco com fácil acesso a informações e suporte.

Instalar o Toolkit

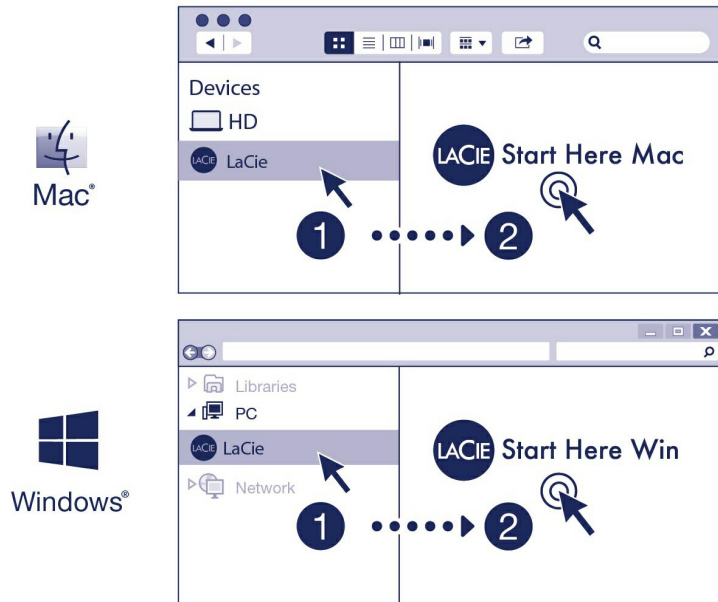
Gerencie planos Sync Plus e muito mais.



Seu computador deve estar conectado à Internet para registrar o dispositivo e instalar o Toolkit.



Começar aqui



Usando um gerenciador de arquivos como o Finder ou o Explorador de Arquivos, abra o LaCie 1big Dock e execute o [Start Here Mac](#) ou o [Start Here Win](#).

B Registrar o dispositivo

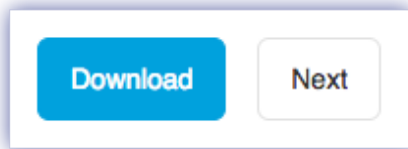
Register

I have read and agree to...

- Terms and Conditions
- Privacy Statement
- Optional Offers

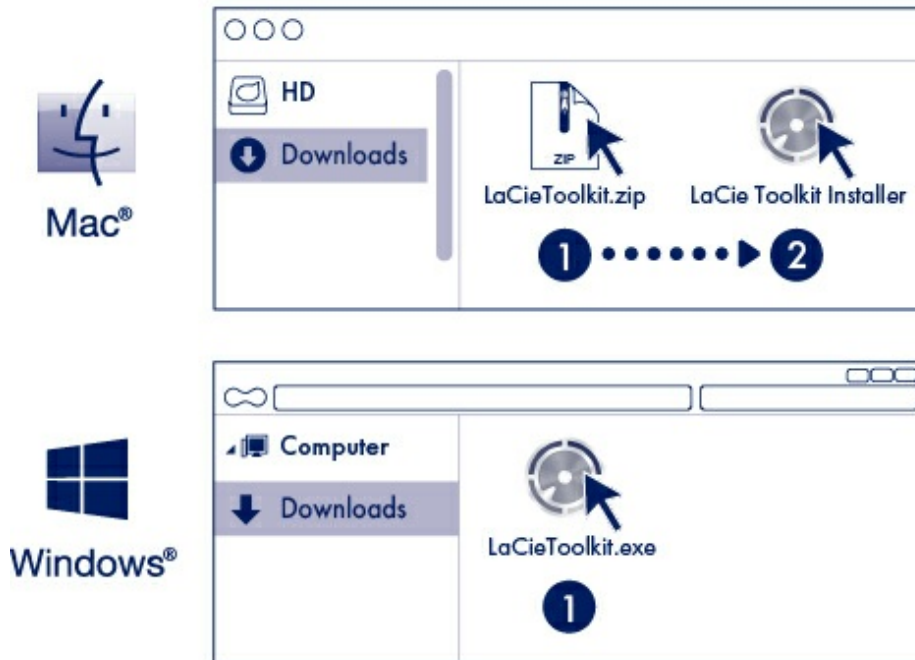
Insira suas informações e clique em [Registrar](#).

C Fazer download do Toolkit



Clique no botão [Download](#).

D Instalar o Toolkit



Usando um gerenciador de arquivos, como o Finder ou Explorador de Arquivos, acesse a pasta que recebe downloads.



Abra o arquivo [LaCieToolkit.zip](#). Clique no [Instalador do Toolkit LaCie](#) para iniciar o aplicativo.



Windows®

Clique no arquivo [LaCieToolkit.exe](#) para iniciar o aplicativo.



O seu computador deve estar conectado à Internet para instalar e executar o Toolkit.

Para obter detalhes sobre os recursos do Toolkit, consulte o [Manual de usuário do LaCie Toolkit](#).

Formato de armazenamento

O LaCie 1big Dock é um exFAT pré-formatado com compatibilidade com computadores Windows e Mac. Se você usar o disco com apenas um tipo de computador, poderá otimizar a cópia de arquivos formatando o disco no sistema de arquivos nativo do sistema operacional. Consulte [Formatação e particionamento opcionais](#) para obter detalhes.

Desconectando a unidade

Para evitar corromper o sistema de arquivos, é importante desmontar os volumes do LaCie 1big Dock antes de desconectar o cabo da interface. Consulte [Remover dispositivo do computador com segurança](#) para mais detalhes.

Operação

Ligar

O LaCie 1big Dock é ativado quando:

- Conectado a um computador que oferece suporte ao Thunderbolt 3 ou ao USB.
- Conectado a uma tomada elétrica.

Os LEDs piscam em azul quando os discos aceleram.

! **Cuidado:** não opere o LaCie 1big Dock até que a temperatura ambiente esteja dentro do intervalo de temperatura especificado. Consulte [Visão geral do sistema](#).

Desligar

Siga as etapas abaixo para desligar o dispositivo:

1. Certifique-se de que os volumes do dispositivo não estejam sendo acessados.
2. Remova o 1big Dock do sistema operacional de seu computador.

! **Informação importante:** sempre ejeite o 1big Dock com segurança do seu computador antes de desligar o 1big Dock. Consulte [Remover dispositivo do computador com segurança](#).

3. Desconecte o dispositivo do computador.

– Modo de economia de energia:

O LaCie 1big Dock pode conservar energia ao entrar no modo de economia de energia. O modo de economia de energia pode estender a vida útil do disco rígido ao desativá-lo durante longos períodos de inatividade. Os recursos de acoplamento permanecem ativos enquanto está no modo de economia de energia.

O dispositivo pode ser colocado no modo de economia de energia usando o botão de modo de

suspensão:

1. Certifique-se de que os volumes do 1big Dock não estejam sendo acessados.
2. Remova os volumes do sistema operacional de seu computador.

! **Informação importante:** sempre ejetete o 1big Dock com segurança do seu computador antes de entrar no modo de economia de energia. Consulte [Remover dispositivo do computador com segurança](#).

3. Pressione brevemente (não mais que 1 segundo) o botão de modo de suspensão. Para reativar o dispositivo, pressione brevemente mais uma vez.

Modo de economia de energia: conexão em cadeia

Você pode conectar os dispositivos com tecnologia Thunderbolt 3 em cadeia quando o 1big Dock estiver no modo de economia de energia. Embora o disco rígido esteja desligado no modo de economia de energia, o sinal da porta Thunderbolt permanece constante. Os dispositivos conectados em cadeia continuam as operações com dados sem interrupção. Consulte [Conexão em cadeia, fornecimento de energia e repasse de energia](#).

Modo de economia de energia: hub USB 3.0

Quando o 1big Dock estiver no modo de economia de energia, você poderá continuar navegando e gerenciando dispositivos conectados ao hub USB 3.0. Os dispositivos conectados continuam recebendo energia do 1big Dock.

Modo de economia de energia: gerenciado pelo PC/Mac

É possível iniciar o modo de economia de energia no computador ao realizar um dos procedimentos a seguir:

- Coloque o computador host no modo de suspensão.
- Mac: acesse **Preferências do sistema > Economia de energia** para ativar o modo de suspensão nos discos rígidos.
- Windows: acesse **Painel de controle > Hardware > Opções de energia > Selecione um plano de energia > Altere as configurações avançadas de energia**. Clique em **Disco rígido e desligue-o**. Selecione o tempo de desaceleração dos discos rígidos USB.

Para sair do modo de economia de energia:

Entrando no modo de economia de energia

Saindo do modo de economia de energia

O computador host colocou o produto no modo de economia de energia devido à inatividade.

Acesse o volume do dispositivo no computador host. Por exemplo, copie os arquivos em seus volumes.

O computador está no modo de suspensão.

Reative o computador.



Observação sobre ejetar volumes e o modo de economia de energia: o dispositivo entra no modo de economia de energia quando seus volumes são ejetados. Para acessar o disco rígido do 1big Dock novamente, desconecte o cabo da parte posterior do dispositivo e reconecte-o.

Recebendo energia

O 1big Dock é ligado automaticamente quando:

- Conectado diretamente a um computador ligado.
- Está conectado a uma tomada elétrica por meio da fonte de alimentação incluída.

Pressionamento breve

Um pressionar breve é um pressionar manual do botão de modo de suspensão por no máximo um segundo. Quando o 1big Dock está em operação, um pressionar breve reduz o giro do disco rígido e inicia o modo de economia de energia.



Informação importante: sempre ejete o 1big Dock com segurança do seu computador antes de pressionar brevemente o botão. Consulte [Remover dispositivo do computador com segurança](#).

A porta de periféricos Thunderbolt 3 permanece ativa e disponível para conexão em cadeia. Por exemplo, um monitor conectado à porta de periféricos do 1big Dock ainda está disponível para o computador enquanto o disco rígido está no modo de economia de energia.

Pressionamento longo

Um pressionar longo é um pressionar manual no botão de modo de suspensão que dura mais de quatro segundos. Quando o produto estiver sendo operado, um pressionar longo fará com que a energia do 1big Dock seja cortada, forçando-o a desligar imediatamente.



! Não é recomendado um pressionar longo para uso geral, pois isso pode causar a perda de dados.

Remoção do cabo Thunderbolt durante a operação

A remoção do cabo que conecta o 1big Dock ao computador durante a operação pode resultar em perda de dados. Ejete os volumes do 1big Dock com segurança antes de desconectar o dispositivo. Consulte [Remover dispositivo do computador com segurança](#).

Operação silenciosa e gerenciamento de calor

Para reduzir o ruído durante a operação, o 1big Dock usa um ventilador de resfriamento Noctua® para dissipar o calor dos componentes internos. O ventilador de resfriamento é controlado por temperatura, o que garante um gerenciamento de calor ideal por meio do ajuste da velocidade rotacional para o ambiente. Além disso, o revestimento metálico do gabinete dissipa o calor do disco rígido, mantendo-o seguro e prolongando a sua vida útil. Como o design único da LaCie dissipa o calor do disco rígido interno, o revestimento externo pode ficar quente para ser tocado após um longo uso.

i **Informação importante:** a ampla câmara de exaustão na parte traseira do 1big Dock possibilita fluxo de ar aprimorado. Certifique-se de que ela não esteja obstruída e de que haja um fluxo de ar entre o revestimento.

Posição e empilhamento

Certifique-se sempre de colocar o 1big Dock em uma superfície plana e uniforme desenvolvida para suportar a saída de calor e o fluxo de ar do gabinete de disco rígido. Para que haja a devida dissipação de calor, o 1big Dock foi desenvolvido para ficar sobre os pés de borracha, situados na parte inferior do gabinete. NÃO coloque o gabinete de lado quando ele estiver ligado.

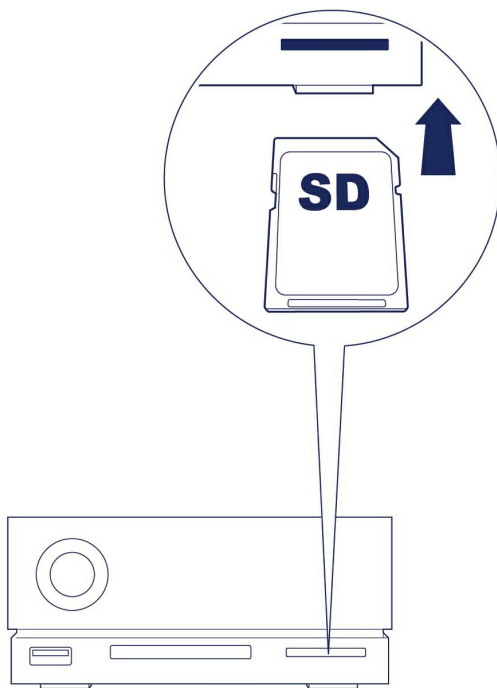
Recursos de acoplamento

O LaCie 1big Dock oferece a você meios convenientes de gerenciar seu conteúdo digital criativo. Insira cartões SD e CompactFlash para transferir arquivos para um armazenamento seguro. Conecte smartphones, câmeras e outros dispositivos ao hub USB 3.0 para acessar o conteúdo.

Leitor de cartão de memória USH-II Secure Digital Extended Capacity (SDXC)

Leitura de um cartão de memória SD

1. Segure seu cartão de memória SD, SDHC ou SDXC na vertical com o rótulo virado para cima (pinos na parte inferior).
2. Insira o cartão no slot SD na frente do dispositivo até onde conseguir (será possível ouvir um "clique") e, em seguida, solte. O cartão agora está travado no slot.



3. Abra uma janela do Finder ou do Explorador de arquivos para navegar e gerenciar o conteúdo do cartão SD.

Remoção de um cartão de memória SD

Ejetar usando o macOS ou Windows

1. Certifique-se de que o cartão SD não esteja sendo acessado.
2. Usando uma janela do Finder ou Explorador de arquivos, ejete o volume do cartão SD.
3. Empurre o cartão no slot SD na frente do dispositivo até onde conseguir (será possível ouvir um "clique") e, em seguida, solte. O cartão é ejetado.
4. Remova o cartão do slot.

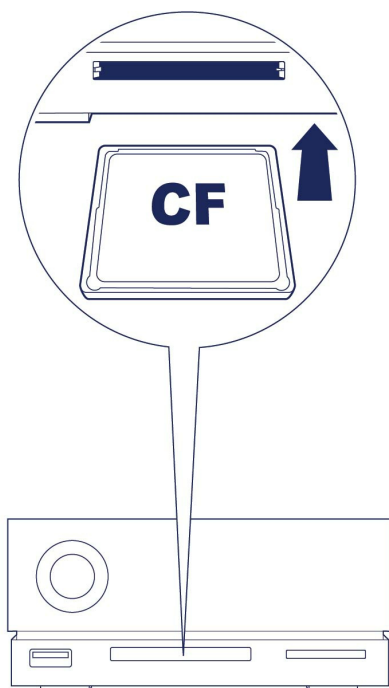
Ejetar usando o Toolkit

1. Certifique-se de que o cartão SD não esteja sendo acessado.
2. Abra o Toolkit.
3. Na Tela inicial, clique no ícone Ejetar do slot do cartão SD.
4. Empurre o cartão no slot SD na frente do dispositivo até onde conseguir (será possível ouvir um "clique") e, em seguida, solte. O cartão é ejetado.
5. Remova o cartão do slot.

Leitor de cartão de memória CompactFlash (CF) Revisão 6.0 Tipo I (UDMA 7)

Leitura de um cartão de memória CF

1. Mantenha seu cartão de memória CompactFlash na vertical com o rótulo virado para cima.
2. Insira o cartão no slot CF na frente do dispositivo e empurre-o com cuidado até que esteja encaixado no slot.



3. Abra uma janela do Finder ou do Explorador de arquivos para navegar e gerenciar o conteúdo do cartão

CF.

Remoção de um cartão de memória CF

Ejetar usando o macOS ou Windows

1. Certifique-se de que o cartão CF não esteja sendo acessado.
2. Usando uma janela do Finder ou Explorador de arquivos, ejete o volume do cartão CF.
3. Remova o cartão do slot.

Ejetar usando o Toolkit

1. Certifique-se de que o cartão CF não esteja sendo acessado.
2. Abra o Toolkit.
3. Na Tela inicial, clique no ícone Ejetar do slot do cartão CF.
4. Remova o cartão do slot.

Hub USB 3.0

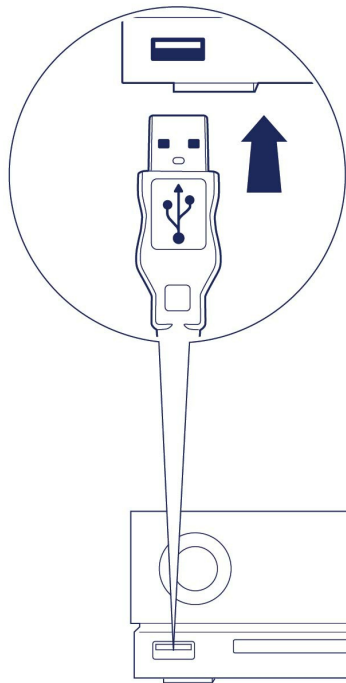
Use o hub para transferir arquivos de câmeras digitais e outros dispositivos. A porta hub USB 3.0 oferece 7,5 W de energia para telefones e outros dispositivos conectados.



A porta hub USB 3.0 também fornece energia quando o 1big Dock está no modo de hibernação.

Conexão de um dispositivo ao hub USB 3.0

1. Segure a ponta do USB 3.0 do cabo na vertical.
2. Insira a ponta do cabo na porta USB 3.0 na frente do dispositivo.



3. Abra uma janela do Finder ou do Explorador de arquivos para navegar e gerenciar o conteúdo do dispositivo.

Desconexão de um dispositivo do hub USB 3.0

1. Certifique-se de que o dispositivo não esteja sendo acessado.
2. Usando uma janela do Finder ou Explorador de arquivos, ejete o volume do dispositivo.
3. Remova a ponta do USB 3.0 do cabo da porta.

Porta de expansão

DisplayPort 1.4

DisplayPort é uma interface de tela digital usada para conectar uma fonte de vídeo a um dispositivo de tela (por exemplo, o monitor de um computador) além de outras formas de dados digitais. O DP 1.4 suporta até dois monitores 4K ou um monitor 5K.

i O LaCie 1big Dock fornece o desempenho completo disponível para a DisplayPort 1.4. No entanto, muitos computadores com portas host Thunderbolt e USB não são compatíveis com a DisplayPort 1.4, o que limita as saídas aos monitores. Isso também é válido para os monitores e sua capacidade de aceitar a largura de banda completa disponível para a DisplayPort 1.4. Verifique a documentação de seus computadores e monitores para compatibilidade com a DisplayPort 1.4.

i A DisplayPort pode ser compatível com alguns adaptadores HDMI, DVI e VGA (não incluídos). Observe que estes adaptadores não foram testados.

Conexão da DisplayPort

1. Insira a extremidade DP 1.4 do cabo ou adaptador na porta na parte posterior do 1big Dock até que seja encaixado no lugar. O cabo/adaptador agora está travado na porta DP 1.4.
2. Conecte o adaptador VGA, DVI ou HDMI à sua tela de áudio/vídeo configurada.

Desconexão da DisplayPort

1. Pegue a extremidade DP 1.4 do cabo ou adaptador que está conectada em seu 1big Dock.
2. Segure a aba de liberação com seu dedo e, em seguida, puxe para remover o cabo da porta.

Conexão em cadeia, fornecimento de energia e repasse de energia

Use a porta de periféricos Thunderbolt 3 no LaCie 1big Dock para:

- Direcionar a conexão com um dispositivo ou monitor compatível com a tecnologia Thunderbolt 3.
- Conectar em cadeia dispositivos e monitores compatíveis com a tecnologia Thunderbolt 3.
- Conectar um adaptador de energia USB-C para notebook para repassar a energia para um notebook conectado à porta host Thunderbolt 3 do 1big Dock.

Como fazer a conexão em cadeia

A porta de periféricos Thunderbolt 3 no 1big Dock pode ser usada para conectar em cadeia os periféricos Thunderbolt 3 compatíveis, como discos rígidos e monitores. Se você tiver outro dispositivo de armazenamento Thunderbolt 3, certifique-se de conectá-lo em cadeia antes de adicionar telas ou dispositivos USB 3.1 (USB-C) compatíveis. Veja o exemplo abaixo da ordem dos dispositivos em uma conexão em cadeia do Thunderbolt 3.

1. Computador com uma porta Thunderbolt 3.
2. LaCie 1big Dock (conectado ao computador através da porta host Thunderbolt 3).
3. LaCie d2 Thunderbolt 3 (conectado à porta de periféricos Thunderbolt 3 do 1big Dock).
4. Segundo LaCie d2 Thunderbolt 3 (conectado ao primeiro d2 através da porta Thunderbolt 3).
5. LaCie Rugged SSD (conectado ao segundo d2 através da porta Thunderbolt 3).

Os dispositivos USB 3.1 (USB-C) podem encerrar uma conexão em cadeia do Thunderbolt 3 e devem sempre ser os últimos dispositivos. Ele deve ser conectado à porta Thunderbolt 3 secundária no dispositivo precedente. (O dispositivo USB 3.1 não será reconhecido se conectado à porta USB-C do dispositivo precedente.)



Informação importante sobre o cabo: ao conectar a porta de periféricos Thunderbolt 3 do 1big Dock a um dispositivo compatível, use cabos construídos especificamente para compatibilidade com o Thunderbolt 3.

Conexão em cadeia: modo de economia de energia

Você pode conectar os dispositivos Thunderbolt 3 em cadeia quando o 1big Dock estiver no modo de economia de energia. Consulte [Operação](#).

Fornecimento de energia e repasse de energia

O 1big Dock fornece energia ao notebook conectado e a dispositivos periféricos compatíveis.

Nenhum dispositivo conectado à porta de periféricos

Porta host	Porta de periféricos
------------	----------------------

45 W	-
------	---

Dispositivo conectado à porta de periféricos

Porta host	Porta de periféricos
------------	----------------------

30 W	15 W
------	------



O 1big Dock deve ser alimentado pelo cabo de alimentação para que forneça energia aos dispositivos compatíveis.



A LaCie não é responsável por perigos, danos ou funcionamento indevido do dispositivo quando conectado ao LaCie 1big Dock.

Repasse de energia

Com o repasse de energia, você pode conectar a fonte de alimentação USB-C de um notebook à porta de periféricos Thunderbolt 3 do 1big Dock e permitir que o 1big Dock "repasse" a energia para o notebook conectado à porta host Thunderbolt 3 do 1big Dock.

Fonte de alimentação USB-C conectada à porta de periféricos do 1big Dock	Energia repassada para a porta host do 1big Dock
--	--

> 60 W e < 85 W	Até 56 W
-----------------	----------

≥ 85 W	Até 80 W
--------	----------



A energia repassada pode ser limitada pelo computador host.

Funciona com o USB-C do iPad

Seus dispositivos de armazenamento da LaCie podem ser usados com iPads de última geração. Esta é uma ótima opção para transferir arquivos entre computadores, serviços de nuvem e armazenamento externo. O iPad também é uma estação de edição móvel perfeita para importar mídias para aplicativos de edição de imagens e vídeos mais avançados.

Consulte [Armazenamento externo e iPadOS](#) para mais obter detalhes sobre os seguintes tópicos:

- Conexão do armazenamento em iPads compatíveis
- Ações disponíveis
- Seleção de vários itens
- Acesso a dispositivos de armazenamento em um aplicativo
- Dispositivos de armazenamento externo e hubs de USB compatíveis
- Desempenho do armazenamento externo no iPad em relação ao computador
- Dispositivos de armazenamento Thunderbolt
- Uso da bateria
- Ejeção
- Formatos de armazenamento
- Proteção com senha
- Toolkit e conexões de primeiro uso

Remova o dispositivo do seu computador com segurança

Sempre ejetar um disco de armazenamento do computador antes de desconectá-lo fisicamente. O computador deve executar operações de arquivamento e manutenção no disco antes de removê-lo. Portanto, se você desconectar o disco sem usar o software do sistema operacional, seus arquivos poderão ser corrompidos ou danificados.

Windows

Use a ferramenta Remover com segurança para ejetar um dispositivo.

1. Clique no ícone Remover hardware com segurança na bandeja do sistema do Windows para ver os dispositivos que você pode ejetar.
2. Caso não visualize o ícone Remover hardware com segurança, clique na seta Mostrar ícones ocultos na bandeja do sistema para exibir todos os ícones na área de notificações.
3. Na lista de dispositivos, selecione o dispositivo que deseja ejetar. O Windows exibirá uma notificação quando for seguro remover o dispositivo.
4. Desconecte o dispositivo do computador.

Mac

Há diversas maneiras de ejetar seu dispositivo de um Mac. Veja abaixo duas opções.

Ejetar pela janela do Finder

1. Abra a janela do Finder.
2. Na barra lateral, acesse Dispositivos e localize o disco que você deseja ejetar. Clique no símbolo de ejeção à direita do nome do disco.
3. Quando o dispositivo desaparecer da barra lateral ou se a janela do Finder fechar, você poderá desconectar o cabo do dispositivo de seu Mac.

Ejetar via Área de trabalho

1. Selecione o ícone da área de trabalho para seu dispositivo e arraste-o para a Lixeira.
2. Quando o ícone do dispositivo não estiver mais visível na área de trabalho, você poderá desconectar fisicamente o dispositivo do Mac.

Formatação e particionamento opcionais

Seu dispositivo é fornecido formatado em exFAT (Extended File Allocation Table) para compatibilidade com computadores Mac e Windows.

Escolha do formato do sistema de arquivos

Ao escolher o formato do sistema de arquivos, pense no que é mais importante no uso diário do disco, se é a **compatibilidade** ou o **desempenho**.

- **Compatibilidade:** você precisa de um formato compatível entre plataformas para poder usar seu disco com PCs e Macs.
- **Desempenho:** você usa o disco com apenas um tipo de computador, então é possível otimizar o desempenho de cópia de arquivos formatando o disco no sistema de arquivos nativo do sistema operacional do seu computador.

Compatibilidade com Windows e Macs

O exFAT é um sistema de arquivos leve e compatível com todas as versões do Windows e versões modernas do macOS. Se você usa seu disco com PCs e Macs, formate-o em exFAT. Embora o exFAT ofereça acesso entre plataformas a ambos os computadores, saiba que:

- O exFAT não é compatível nem recomendado para utilitários de backup integrados, como Histórico de Arquivos (Windows) e Time Machine (macOS). Se você pretende usar um desses utilitários de backup, formate o disco no sistema de arquivos nativo do computador que executa o utilitário.
- O exFAT não é um sistema de arquivos com journaling, o que significa que pode ser mais suscetível à corrupção de dados quando ocorrem erros ou o disco não é desconectado corretamente do computador.

Desempenho otimizado para Windows

O NTFS (New Technology File System) é um sistema de arquivos com registro no diário proprietário do Windows. O macOS pode ler volumes NTFS, mas não pode gravá-los nativamente. Isso significa que o Mac pode copiar arquivos de um disco formatado em NTFS, mas não pode adicionar ou remover arquivos do disco. Se você precisa de mais versatilidade do que esta transferência unidirecional com Macs, considere o exFAT.

Desempenho otimizado para macOS

A Apple oferece dois sistemas de arquivos proprietários.

O Mac OS Extended (também conhecido como Hierarchical File System Plus ou HFS+) é um sistema de arquivos Apple usado desde 1998 para discos internos mecânicos e híbridos. O macOS Sierra (versão 10.12) e anterior usam HFS+ por padrão.

O APFS (Apple File System) é um sistema de arquivos Apple otimizado para unidades de estado sólido (SSDs) e sistemas de armazenamento baseados em Flash, embora também funcione com unidades de disco rígido (HDDs). Ele foi introduzido pela primeira vez com o lançamento do macOS High Sierra (versão 10.13). O APFS só pode ser lido por Macs com High Sierra ou posterior.

Ao escolher entre os sistemas de arquivos Apple, saiba que:

- O Windows não pode ler nem gravar volumes APFS ou HFS+ nativamente. Se precisar de compatibilidade entre plataformas, você deve formatar o disco em exFAT.
- Se você pretende usar seu disco com o Time Machine:
 - O formato padrão do macOS Big Sur (versão 11) e posterior é APFS.
 - O formato padrão do macOS Catalina (versão 10.15) e anterior é HFS+.
- Se você pretende usar seu disco para mover arquivos entre Macs com versões mais antigas do sistema operacional, considere formatar seu disco em HFS+ em vez de APFS.
- Sistemas de arquivos macOS e Android: o disco formatado para macOS pode não ser compatível para conexão com dispositivos móveis Android.

Saiba mais

Para obter mais informações importantes relativas à escolha do formato do sistema de arquivos, consulte [Comparações de formato de sistema de arquivos](#).

Instruções de formatação

Para obter instruções sobre como formatar seu disco, consulte [Como formatar seu disco](#).

Manutenção de disco rígido

Precauções

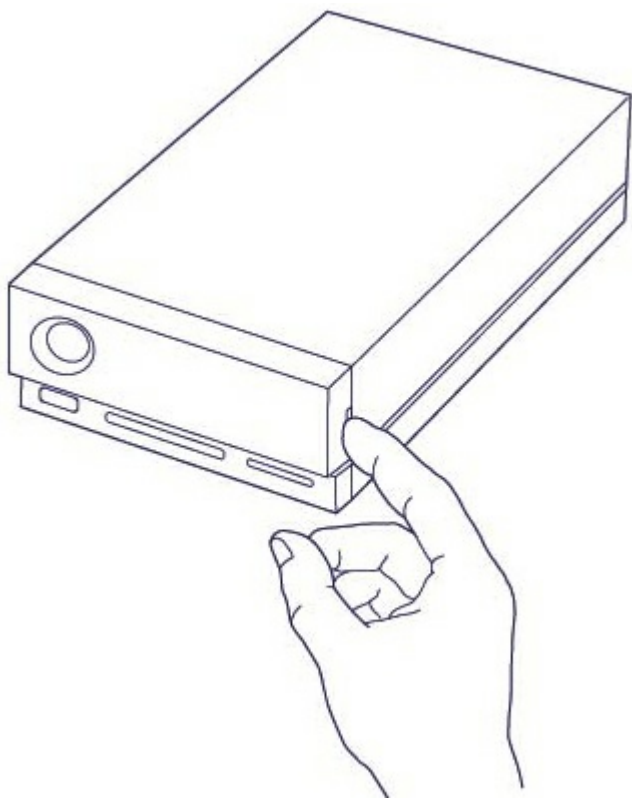
Observe todas as precauções de descarga eletrostática convencionais ao manusear discos rígidos.

Substituição de um disco rígido

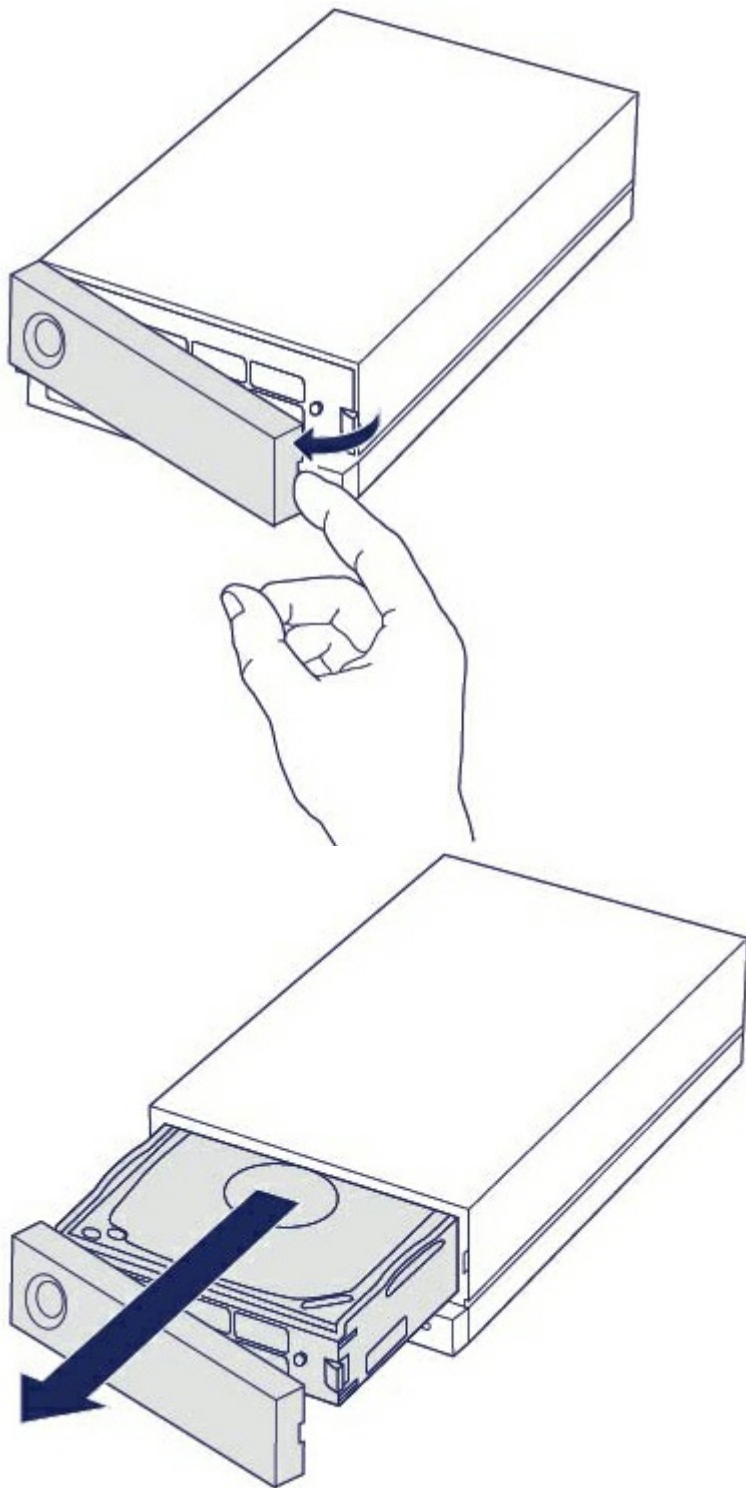
Se um disco rígido com falha estiver na garantia, entre em contato com o [suporte da LaCie](#) para receber um disco de substituição.

Ao substituir um disco rígido que não esteja na garantia, é recomendável selecionar um HDD otimizado para uso com o 1big Dock. Clique [aqui](#) para uma lista de números de modelo que são compatíveis com dispositivos LaCie Direct Attached Storage na família.

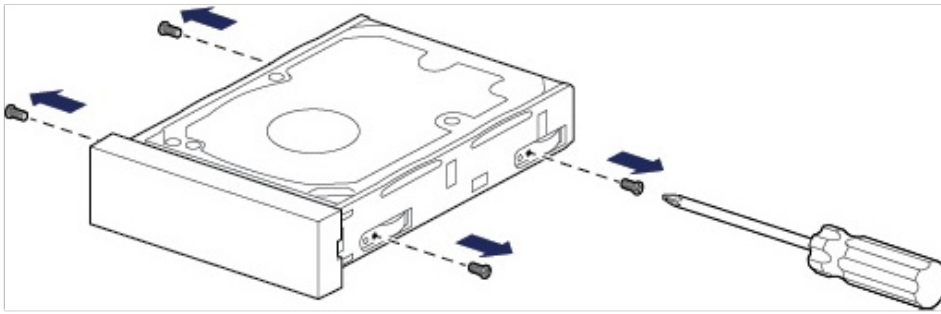
1. Localize o disco rígido que você deseja substituir e coloque seu dedo indicador no pequeno orifício do lado direito da bandeja de disco dele.



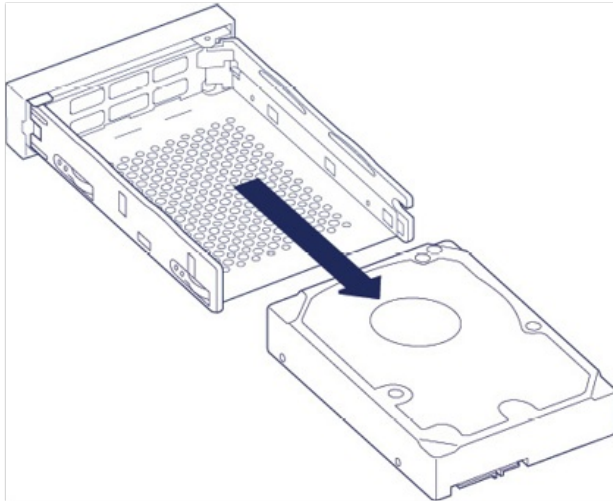
2. Retire gentilmente seu dedo indicador do gabinete e aperte-o firmemente enquanto ele desbloqueia o disco rígido do conector SATA. Quando estiver solto, segure o disco rígido com as duas mãos enquanto você o remove do slot.



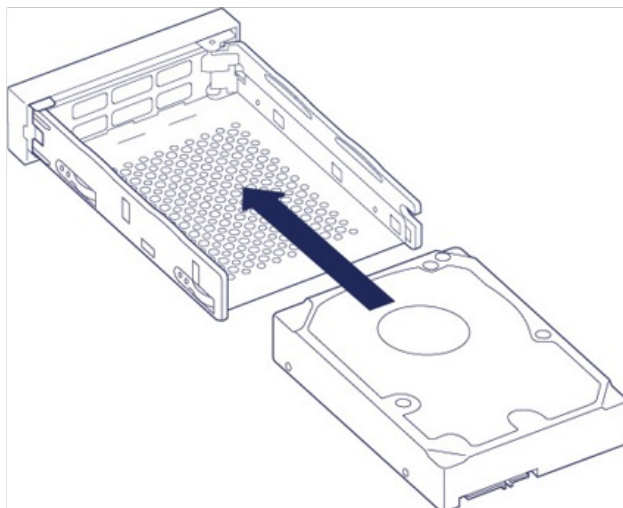
3. Se você estiver substituindo um disco rígido com falha por uma bandeja de disco completa, passe para a Etapa 4. Continue se você estiver substituindo um disco rígido usando a mesma bandeja de disco.
 - Usando uma chave Phillips, solte com cuidado todos os quatro parafusos dos quatro slots deles.



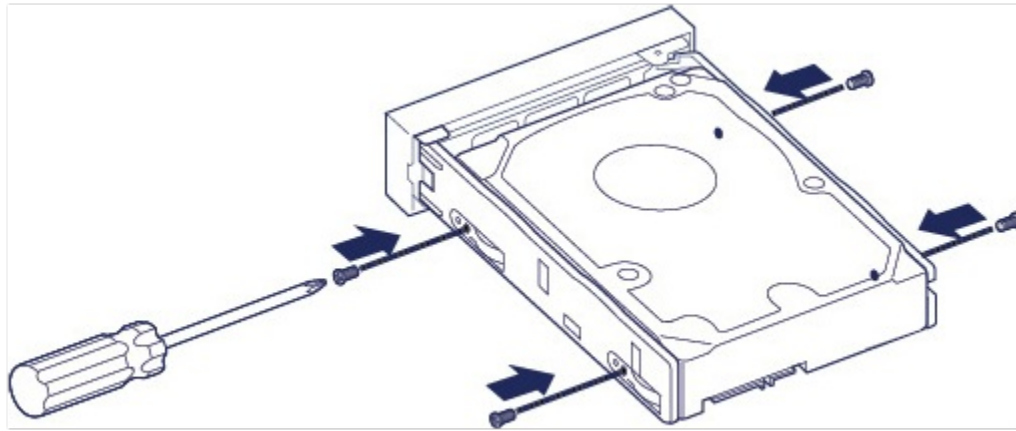
- Deslize gentilmente o disco para fora da bandeja.



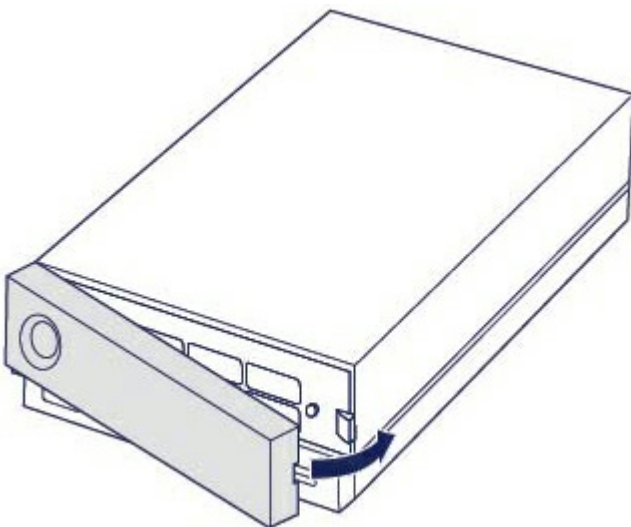
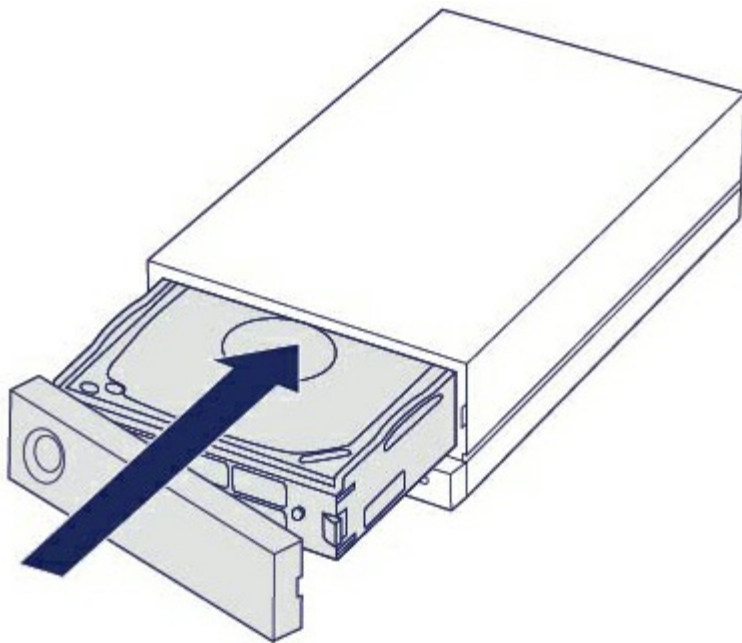
- Coloque a bandeja de disco vazia em uma área plana com o puxador na parte inferior esquerda.
- Muitos discos têm uma etiqueta em um lado e a placa de circuito impressa do lado oposto. Com o lado da etiqueta virado para cima, coloque gentilmente o disco rígido dentro da bandeja de disco. Deixe o conector SATA virado para a direita. As quatro aberturas de parafusos devem estar alinhadas com os quatro orifícios de parafusos do disco.



- Usando uma chave Phillips, aperte com cuidado todos os quatro parafusos nas quatro aberturas deles. Não force os parafusos nas aberturas. Apertar demais os parafusos nas aberturas pode dificultar a remoção deles posteriormente e danificar os dentes dos parafusos.



4. Insira com cuidado a bandeja de disco completa no slot vazio do disco. Empurre gentilmente o puxador da bandeja de disco até você sentir que ela está encaixada.



Gabinete do LaCie 1big Dock: componentes não reparáveis

Os componentes dentro dos chassis **NÃO** são reparáveis em nenhum lugar fora dos centros de serviços aprovados pela LaCie. **A remoção da tampa invalida a garantia do produto.** Além disso, remover, substituir ou trocar qualquer peça do gabinete ou fazer qualquer coisa que envolva os componentes do gabinete invalida a garantia do produto. Se você está tendo erros ou falha de hardware, entre em contato com o [suporte da LaCie](#) para obter assistência.

Perguntas frequentes

Para obter ajuda para configurar e usar seu disco rígido LaCie, leia as perguntas frequentes abaixo. Para consultar outros recursos de suporte, acesse [Suporte ao cliente da LaCie](#).

Todos os usuários

Problema: as transferências de arquivo estão muito lentas

Thunderbolt 3/USB

P: As duas extremidades do cabo estão conectadas com firmeza?

R: Consulte as dicas de solução de problemas relacionadas às conexões de cabo abaixo:

- Verifique as duas extremidades do cabo e certifique-se de que estejam propriamente conectadas às respectivas portas.
- Tente ejetar o cabo do LaCie 1big Dock com segurança do seu computador e, em seguida, desconecte o cabo. Aguarde 10 segundos e reconecte o LaCie 1big Dock ao computador.

P: Há outros dispositivos Thunderbolt 3 ou USB conectados à mesma porta ou hub?

R: Desconecte outros dispositivos e veja se o desempenho do disco melhorou.

Thunderbolt 3

P: O dispositivo está conectado a uma porta USB-C Thunderbolt 3 no seu computador ou hub?

R: Conecte o 1big Dock a uma porta USB-C no seu computador compatível com dispositivos Thunderbolt 3. O ícone de raio que representa o suporte do Thunderbolt 3 deve aparecer ao lado da porta USB-C.

P: Seu computador ou sistema operacional suporta Thunderbolt 3?

A: Consulte a documentação do seu computador e sistema operacional para obter informações de compatibilidade Thunderbolt 3.

Cache de gravação (somente Windows)

P: O armazenamento em cache de gravação está ativado?

R: O armazenamento em cache de gravação é usado para aumentar o desempenho com o uso de memória volátil (RAM) para coletar os comandos de gravação enviados a um dispositivo de armazenamento. Consulte [Como aprimorar o desempenho de um disco externo no Windows](#).

Problema: eu tenho um disco rígido USB-C que eu desejo adicionar à conexão em cadeia Thunderbolt 3.

P: Eu posso conectar o meu disco rígido USB-C a uma conexão em cadeia Thunderbolt 3?

R: Sim. Certifique-se de adicionar o disco rígido USB-C à extremidade de uma conexão em cadeia Thunderbolt 3, uma vez que os dispositivos USB não incluem uma segunda porta para continuar a cadeia. Observe que os dispositivos USB-C não se tornam dispositivos Thunderbolt 3 quando são adicionados a uma conexão em cadeia Thunderbolt 3. O dispositivo USB-C só pode oferecer desempenho dentro do seu potencial. Por exemplo, um disco rígido USB 3.1 da 1ª geração adicionado à extremidade de uma conexão em cadeia Thunderbolt 3 pode alcançar até 5 Gb/s, enquanto um disco rígido USB 3.1 de 2ª geração pode alcançar até 10 Gb/s.

Problema: devo proteger por senha e/ou criptografar o meu disco rígido.

P: Posso proteger meu disco rígido com senha?

R: Sim, é possível proteger as pastas e arquivos do disco rígido ou individuais com uma senha. Existem muitas soluções de terceiros para a proteção por senha. No entanto, a LaCie não pode oferecer garantias sobre elas, já que a Seagate não testa aplicativos de terceiros.

Algumas versões do Windows têm um utilitário chamado BitLocker integrado, o que pode proteger os discos rígidos com uma senha. Para obter mais informações sobre o BitLocker, consulte a [documentação de suporte da Microsoft](#).

P: Posso criptografar meu disco rígido?

R: Sim, o disco rígido pode ser criptografado. Existem muitas soluções de terceiros para criptografia. No entanto, a LaCie não pode oferecer garantias sobre elas, já que a Seagate não testa aplicativos de terceiros.

Algumas versões do Windows têm um utilitário chamado BitLocker integrado, o que pode criptografar discos rígidos. Para obter mais informações sobre o BitLocker, consulte a [documentação de suporte da Microsoft](#).

Problema: estou recebendo mensagens de erro de transferência de arquivos.

P: Você recebeu uma mensagem “Error -50” ao copiar em um volume FAT32?

R: Ao copiar arquivos ou pastas de um computador em um volume FAT32, determinados caracteres nos nomes não podem ser copiados. Esses caracteres incluem, entre outros: ? < > / \ :

Confira seus arquivos e pastas para garantir que esses caracteres não estejam em seus nomes.

Se esse for um problema recorrente ou você não encontrar arquivos com caracteres incompatíveis, considere reformatar o disco para NTFS (usuários de Windows) ou HFS+ (usuários de Mac). Consulte [Formatação e particionamento opcionais](#).

Mac

Problema: o ícone do disco não aparece na mesa.

P: O Finder está configurado para ocultar discos rígidos na mesa?

R: Vá até o Finder e verifique **Preferências | aba Geral | Mostrar estes itens na mesa**. Confirme que **Discos rígidos** esteja selecionado.

P: O seu disco está montado no sistema operacional?

R: Abra o Utilitário de Disco em **Ir | Utilitários | Utilitário de Disco**. Se o disco estiver listado na coluna à esquerda, verifique suas preferências no Finder para saber por que ele não aparece na mesa (consulte a pergunta acima).

P: A configuração do seu computador atende aos requisitos mínimos de sistema para uso com este disco?

R: Procure na embalagem do produto a lista de sistemas operacionais compatíveis.

P: Você seguiu as etapas de instalação corretas para seu sistema operacional?

R: Leia as etapas de instalação em [Introdução](#).

Windows

Problema: o ícone do disco não aparece no computador.

P: O disco está listado no Gerenciador de Dispositivos?

R: Todos os discos aparecem em pelo menos um lugar no Gerenciador de Dispositivos.

Vá até Pesquisar e insira Device Manager para iniciá-lo. Consulte a seção Unidades de disco e, se necessário, clique no sinal de mais para visualizar a lista completa de dispositivos. Caso não tenha certeza de que este disco está listado, desconecte-o com segurança e reconecte-o. A entrada que mudar na lista é seu disco rígido LaCie.

P: Seu disco está listado ao lado do ícone incomum?

R: Geralmente, o Gerenciador de Dispositivos do Windows fornece informações sobre falhas em periféricos. Embora o Gerenciador de Dispositivos possa auxiliar na solução da maioria dos problemas, ele pode não exibir a causa exata ou fornecer uma solução precisa.

Um ícone incomum ao lado do disco rígido pode revelar um problema. Por exemplo, um ponto de exclamação, ponto de interrogação, ou X em vez do ícone normal com base no tipo de dispositivo pode indicar um problema. Clique com o botão direito no ícone e, em seguida, selecione **Propriedades**. A guia Geral fornecerá o possível motivo pelo qual o dispositivo não está funcionando como esperado.

Regulatory Compliance

Product Name	LaCie 1big Dock
--------------	-----------------

Regulatory Model Number	LRDMU05
-------------------------	---------

FCC Declaration of Conformance

This device complies with Part 15 of the FCC Rules. Operation is subject to the following two conditions: (1) this device may not cause harmful interference, and (2) this device must accept any interference received, including interference that may cause undesired operation.

FCC Class A Information

This equipment has been tested and found to comply with the limits for a Class A digital device, pursuant to Part 15 of the FCC Rules. These limits are designed to provide reasonable protection against harmful interference in a residential installation. This equipment generates, uses and can radiate radio frequency energy and, if not installed and used in accordance with the instructions, may cause harmful interference to radio communications. However, there is no guarantee that interference will not occur in a particular installation.

If this equipment does cause harmful interference to radio or television reception, which can be determined by turning the equipment off and on, the user is encouraged to try to correct the interference by one of the following measures:

- Reorient or relocate the receiving antenna.
- Increase the separation between the equipment and receiver.
- Connect the equipment into an outlet on a circuit different from that to which the receiver is connected.
- Consult the dealer or an experienced radio/TV technician for help.

This device complies with Part 15 of the FCC Rules. Operation is subject to the following two conditions: (1) This device may not cause harmful interference, and (2) this device must accept any interference received, including interference that may cause undesired operation.

FCC Caution

Any changes or modifications not expressly approved by the party responsible for compliance could void the user's authority to operate this equipment.

Important Note: FCC Radiation Exposure Statement

This equipment complies with FCC radiation exposure limits set forth for an uncontrolled environment. This equipment should be installed and operated with minimum distance 20cm between the radiator and your body. This transmitter must not be co-located or operating in conjunction with any other antenna or transmitter. The availability of some specific channels and/or operational frequency bands are country dependent and are firmware programmed at the factory to match the intended destination. The firmware setting is not accessible by the end user.

Industry Canada

This device complies with RSS-210 of the Industry Canada Rules. Operation is subject to the following two conditions: (1) This device may not cause harmful interference, and (2) this device must accept any interference received, including interference that may cause undesired operation.

Ce dispositif est conforme à la norme CNR-210 d'Industrie Canada applicable aux appareils radio exempts de licence. Son fonctionnement est sujet aux deux conditions suivantes: (1) le dispositif ne doit pas produire de brouillage préjudiciable, et (2) ce dispositif doit accepter tout brouillage reçu, y compris un brouillage susceptible de provoquer un fonctionnement indésirable.

Important Note for mobile device use

Radiation Exposure Statement: This equipment complies with IC radiation exposure limits set forth for an uncontrolled environment. This equipment should be installed and operated with minimum distance 20cm between the radiator & your body.

Note Importante pour l'utilisation de dispositifs mobiles

Déclaration d'exposition aux radiations:

Cet équipement est conforme aux limites d'exposition aux rayonnements IC établies pour un environnement non contrôlé. Cet équipement doit être installé et utilisé avec un minimum de 20 cm de distance entre la source de rayonnement et votre corps.

Europe – EU Declaration of Conformity

This device complies with the essential requirements of the EMC Directive 2004/108/EC. The following test methods have been applied in order to prove presumption of conformity with the essential requirements

of the EMC Directive 2004/108/EC:

- EN 60950-1:2006/AC:2011: Information technology equipment - Safety - Part 1: General requirements
- EN 55022: 2010/AC:2011: Information technology equipment - Radio disturbance characteristics
 - Limits and methods of measurement
- EN 55024: 2010: Information technology equipment - Immunity characteristics - Limits and methods of measurement

Česky [Czech]	LaCie tímto prohlašuje, že tento direct attached storage device je ve shodě se základními požadavky a dalšími příslušnými ustanoveními směrnice 2004/5/ES.
Dansk [Danish]	Undertegnede LaCie erklærer herved, at følgende udstyr direct attached storage device overholder de væsentlige krav og øvrige relevante krav i direktiv 2004/5/EF.
Deutsch [German]	Hiermit erkläre LaCie, dass sich das Gerät direct attached storage device in Übereinstimmung mit den grundlegenden Anforderungen und den übrigen einschlägigen Bestimmungen der Richtlinie 2004/5/EG befindet.
Eesti [Estonian]	Käesolevaga kinnitab LaCie seadme direct attached storage device vastavust direktiivi 2004/5/EÜ põhinõuetele ja nimetatud direktiivist tulenevatele teistele asjakohastele sätetele.
English	Hereby, LaCie, declares that this direct attached storage device is in compliance with the essential requirements and other relevant provisions of Directive 2004/5/EC.
Español [Spanish]	Por medio de la presente LaCie declara que el direct attached storage device cumple con los requisitos esenciales y cualesquiera otras disposiciones aplicables o exigibles de la Directiva 2004/5/CE.
Ελληνική [Greek]	ΜΕ ΤΗΝ ΠΑΡΟΥΣΑ LaCie ΔΗΛΩΝΕΙ direct attached storage device ΣΥΜΜΟΡΦΩΝΕΤΑΙ ΠΡΟΣ ΤΙΣ ΟΥΣΙΩΔΕΙΣ ΑΠΑΙΤΗΣΕΙΣ ΚΑΙ ΤΙΣ ΛΟΙΠΕΣ ΣΧΕΤΙΚΕΣ ΔΙΑΤΑΞΕΙΣ ΤΗΣ ΟΔΗΓΙΑΣ 2004/5/ΕΚ.
Français [French]	Par la présente LaCie déclare que l'appareil direct attached storage device est conforme aux exigences essentielles et aux autres dispositions pertinentes de la directive 2004/5/CE.
Italiano [Italian]	Con la presente LaCie dichiara che questo direct attached storage device è conforme ai requisiti essenziali ed alle altre disposizioni pertinenti stabilite dalla direttiva 2004/5/CE.
Latviski [Latvian]	Ar šo LaCie deklarē, ka direct attached storage device atbilst Direktīvas 2004/104/EK būtiskajām prasībām un citiem ar to saistītajiem noteikumiem.
Lietuvių [Lithuanian]	Šiuo LaCie deklaruoja, kad šis direct attached storage device atitinka esminius reikalavimus ir kitas 2004/104/EB Direktyvos nuostatas.
Nederlands [Dutch]	Hierbij verklaart LaCie dat het toestel direct attached storage device in overeenstemming is met de essentiële eisen en de andere relevante bepalingen van richtlijn 2004/104/EG.
Malti [Maltese]	Hawnhekk, LaCie, jiddikjara li dan direct attached storage device jikkonforma mal-htigijiet essenzjali u ma provvedimenti oħrajn rilevanti li hemm fid-Direttiva 2004/104/EC.

Magyar [Hungarian]	Alulírott, LaCie nyilatkozom, hogy a direct attached storage device megfelel a vonatkozó alapvető követelményeknek és az 2004/104/EC irányelv egyéb előírásainak.
Polski [Polish]	Niniejszym LaCie oświadcza, że direct attached storage device jest zgodny z zasadniczymi wymogami oraz pozostałymi stosownymi postanowieniami Dyrektywy 2004/104/EC.
Português [Portuguese]	LaCie declara que este direct attached storage device está conforme com os requisitos essenciais e outras disposições da Directiva 2004/104/CE.
Slovensko [Slovenian]	LaCie izjavlja, da je at direct attached storage device v skladu z bistvenimi zahtevami in ostalimi relevantnimi določili direktive 2004/104/ES.
Slovensky [Slovak]	LaCie týmto vyhlasuje, že direct attached storage device spĺňa základné požiadavky a všetky príslušné ustanovenia Smernice 2004/104/ES.
Suomi [Finnish]	LaCie vakuuttaa täten että direct attached storage device tyyppinen laite on direktiivin 2004/104/EY oleellisten vaatimusten ja sitä koskevien direktiivin muiden ehtojen mukainen.
Svenska [Swedish]	Härmed intygar LaCie att denna direct attached storage device står i överensstämmelse med de väsentliga egenskapskrav och övriga relevanta bestämmelser som framgår av direktiv 2004/104/EG.

China RoHS



China RoHS 2 refers to the Ministry of Industry and Information Technology Order No. 32, effective July 1, 2016, titled Management Methods for the Restriction of the Use of Hazardous Substances in Electrical and Electronic Products. To comply with China RoHS 2, we determined this product's Environmental Protection Use Period (EPUP) to be 20 years in accordance with the Marking for the Restricted Use of Hazardous Substances in Electronic and Electrical Products, SJT 11364-2014.

中国 RoHS 2 是指 2016 年 7 月 1 日起施行的工业和信息化部令第 32 号“电力电子产品限制使用有害物质管理办法”。为了符合中国 RoHS 2 的要求，我们根据“电子电气产品有害物质限制使用标识”(SJT 11364-2014) 确定本产品的环保使用期 (EPUP) 为 20 年。

部件名称 Part Name	有害物质 Hazardous Substances					
	铅 (Pb)	汞 (Hg)	镉 (Cd)	六价铬 (Cr ⁺⁶)	多溴联苯 (PBB)	多溴二苯醚 (PBDE)
硬盘驱动器 HDD	X	O	O	O	O	O
外接硬盘印刷电路板 Bridge PCBA	X	O	O	O	O	O
电源 (如果提供) Power Supply (if provided)	X	O	O	O	O	O
接口电缆 (如果提供) Interface cable (if provided)	X	O	O	O	O	O
其他外壳组件 Other enclosure components	O	O	O	O	O	O

本表格依据 SJ/T 11364 的规定编制。
This table is prepared in accordance with the provisions of SJ/T 11364-2014

O: 表示该有害物质在该部件所有均质材料中的含量均在 GB/T 26572 规定的限量要求以下。
O: Indicates that the hazardous substance contained in all of the homogeneous materials for this part is below the limit requirement of GB/T26572.

X: 表示该有害物质至少在该部件的某一均质材料中的含量超出 GB/T 26572 规定的限量要求。
X: Indicates that the hazardous substance contained in at least one of the homogeneous materials used for this part is above the limit requirement of GB/T26572.

Taiwan RoHS

Taiwan RoHS refers to the Taiwan Bureau of Standards, Metrology and Inspection's (BSMI's) requirements in standard CNS 15663, Guidance to reduction of the restricted chemical substances in electrical and electronic equipment. Beginning on January 1, 2018, Seagate products must comply with the "Marking of presence" requirements in Section 5 of CNS 15663. This product is Taiwan RoHS compliant. The following table meets the Section 5 "Marking of presence" requirements.

台灣RoHS是指台灣標準局計量檢驗局(BSMI)對標準CNS15663要求的減排電子電氣設備限用化學物質指引。從2018年1月1日起, Seagate 產品必須符合CNS15663第5節「含有標示」要求。本產品符合台灣RoHS。下表符合第5節「含有標示」要求。

產品名稱：外接式磁碟陣列，型號：LRDMU05

Product Name: LaCie 1big Dock, Model: LRDMU05

單元 Unit	限用物質及其化學符號 Restricted Substance and its chemical symbol					
	鉛 (Pb)	汞 (Hg)	鎘 (Cd)	六價鉻 (Cr ⁺⁶)	多溴聯苯 (PBB)	多溴二苯醚 (PBDE)
硬盤驅動器 HDD	—	○	○	○	○	○
外接硬盤印刷電路板 Bridge PCBA	—	○	○	○	○	○
電源 (如果提供) Power Supply (if provided)	—	○	○	○	○	○
傳輸線材 (如果提供) Interface cable (if provided)	—	○	○	○	○	○
其他外殼組件 Other enclosure components	○	○	○	○	○	○

備考 1. “○” 係指該項限用物質之百分比含量未超出百分比含量基準值。

Note 1. “○” indicates that the percentage content of the restricted substance does not exceed the percentage of reference value of presence.

備考 2. “—” 係指該項限用物質為排除項目。

Note 2. “—” indicates that the restricted substance corresponds to the exemption.