



# LaCie 1big Dock 用户手册



单击这里以访问本文档的最新在线版本。  
您还将找到最新的内容，以及可扩展的说明、更轻松的导航和搜索功能。

# Contents

<b>1 简介</b>	<b>5</b>
包装内容	5
最低计算机系统需求	5
• 端口	5
• 操作系统	5
• 最低可用磁盘空间	5
<b>2 系统概览</b>	<b>6</b>
视图	6
• 正视图	6
• 后面板视图	6
规格	7
• 尺寸	7
• 重量	7
• 电气	8
• 温度范围	8
<b>3 系统 LED 指示灯</b>	<b>9</b>
LED 指示灯位置	9
LED 指示灯行为	9
<b>4 线缆</b>	<b>11</b>
USB-C	11
线缆	11
• Thunderbolt3 连接线	11
<b>5 入门教程</b>	<b>13</b>
连接电源线	13
连接到电脑	13
• USB-C 转 USB-C 连接线	13
设置 LaCie 1big Dock	14
• 在这里开始	14
• 注册您的设备	15
• 下载 Toolkit	15
• 安装 Toolkit	16
存储格式	16
断开硬盘	17
<b>6 运行模式</b>	<b>18</b>

开启电源 .....	18
关机 .....	18
省电模式 .....	18
• 省电模式：菊链 .....	19
• 省电模式：USB 3.0集线器 .....	19
• 省电模式：通过 PC/Mac 管理 .....	19
• 接通电源 .....	19
短按 .....	20
长按 .....	20
在操作期间拔出 Thunderbolt 连接线 .....	20
静音操作和散热管理 .....	20
放置和堆放 .....	20
<b>7 对接功能 .....</b>	<b>22</b>
USH-II 安全数字扩展容量 (SDXC) 存储卡读卡器 .....	22
• 读取 SD 存储卡 .....	22
• 取出 SD 存储卡 .....	22
• 使用 macOS 或 Windows 弹出 .....	22
• 使用 Toolkit 弹出 .....	23
CompactFlash (CF) 版本 6.0 Type I (UDMA 7) 存储卡读卡器 .....	23
• 读取 CF 存储卡 .....	23
• 取出 CF 存储卡 .....	23
• 使用 macOS 或 Windows 弹出 .....	23
• 使用 Toolkit 弹出 .....	24
USB 3.0 集线器 .....	24
• 将设备连接到 USB 3.0 集线器 .....	24
• 将设备与 USB 3.0 集线器断开连接 .....	24
<b>8 扩展端口 .....</b>	<b>26</b>
DisplayPort 1.4 .....	26
• 连接 DisplayPort .....	26
• 断开 DisplayPort 连接 .....	26
<b>9 菊环式连接、供电和电源直通 .....</b>	<b>27</b>
如何进行菊环式连接 .....	27
• 菊环式连接：省电模式 .....	27
供电和电源直通 .....	27
• 电源直通 .....	28
<b>10 配合 iPad USB-C 使用 .....</b>	<b>29</b>
<b>11 从您的计算机安全移除设备 .....</b>	<b>30</b>
Windows .....	30

Mac .....	30
• 通过 Finder 窗口退出 .....	30
• 通过桌面退出 .....	30
<b>12 格式化和分区 (可选) .....</b>	<b>31</b>
选择文件系统格式 .....	31
• 同时兼容 Windows 和 Mac .....	31
• 针对 Windows 优化性能 .....	31
• 针对 macOS 优化性能 .....	31
• 了解更多 .....	32
格式化说明 .....	32
<b>13 硬盘驱动器维护 .....</b>	<b>33</b>
注意事项 .....	33
更换硬盘驱动器 .....	33
LaCie 1big Dock 机柜：不可维修的组件 .....	36
<b>14 常见问题 .....</b>	<b>38</b>
全部用户 .....	38
• 问题：我的文件传输速度太慢。 .....	38
• 问题：我有一个 USB-C 硬盘，我想将其添加到 Thunderbolt3 菊链中。 .....	38
• 问题：我必须用密码保护和/或加密我的硬盘。 .....	39
• 问题：我收到了文件传输错误消息。 .....	39
Mac .....	39
• 问题：我的桌面上未显示硬盘图标。 .....	39
Windows .....	40
• 问题：计算机上没有出现硬盘图标。 .....	40
<b>15 Regulatory Compliance .....</b>	<b>41</b>
FCC Declaration of Conformance .....	41
FCC Class A Information .....	41
FCC Caution .....	41
Important Note: FCC Radiation Exposure Statement .....	42
Industry Canada .....	42
Important Note for mobile device use .....	42
Note Importante pour l'utilisation de dispositifs mobiles .....	42
Europe – EU Declaration of Conformity .....	42
China RoHS .....	44
Taiwan RoHS .....	45

# 简介

LaCie® 1big Dock 是一款 Thunderbolt™ 3 存储集线器，可让您直接通过内置的 CF 和 SD 卡槽提取文件，连接两个 4K 显示器，以菊链方式连接设备，并为笔记本电脑提供高达 80W 的充电功率 - 全部通过一根连接线实现。它采用先进的冷却设计和可热插拔式企业级硬盘，实现了更高的可靠性。

本手册提供有关配置和使用 LaCie 1big Dock 的详细信息。有关 1big Dock 的一般问题和解答，请参阅[常见问题解答](#)。您可以通过 [LaCie 客户支持](#) 获得支持和更新的技术信息。

## 包装内容

- LaCie® 1big Dock
- Thunderbolt 3 (40Gb/秒) 连接线
- 外部电源
- 快速安装指南



**重要信息：**保存您的包装。当硬盘盒需要修理或维护时，必须用原包装退回。

## 最低计算机系统需求

### 端口

使用随附的线缆，将 LaCie 设备连接到配备 Thunderbolt 或 USB-C 端口的计算机。

### 操作系统

请参阅 [Seagate 软硬件的操作系统要求](#)。

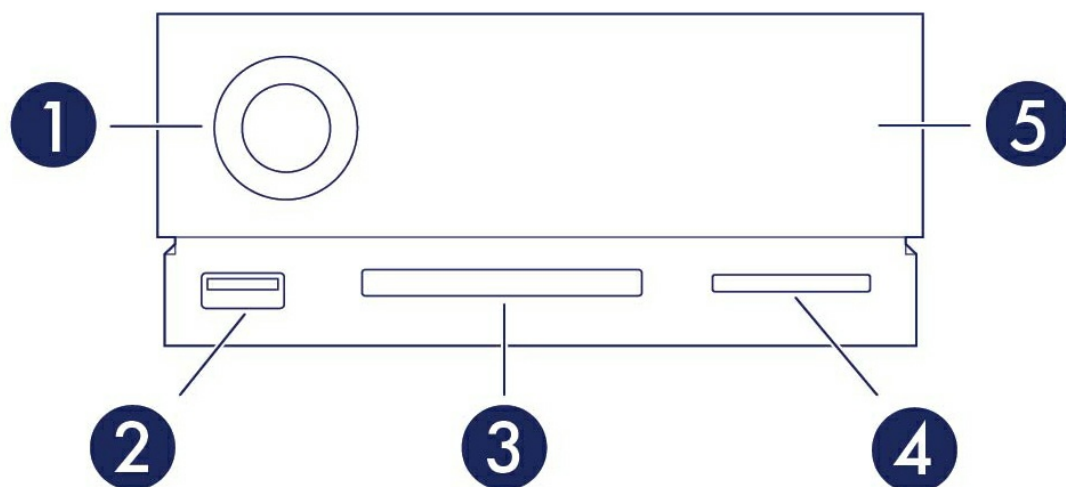
### 最低可用磁盘空间

600MB (建议)。

# 系统概览

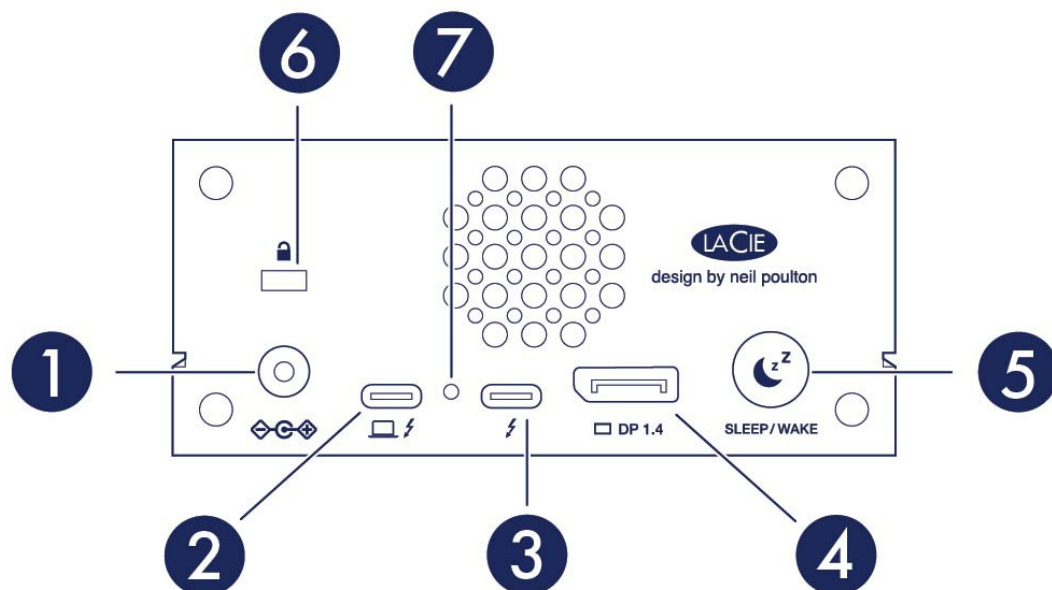
## 视图

### 正视图



1. 状态 LED 指示灯 - 指示设备已开机并提供状态信号。请参阅[操作](#)。
2. USB 3.0 集线器 - 使用集线器可为手机等设备充电（5W 电源输出）。连接浩鑫 (shuttle) 驱动器、数码相机和其他设备以传输文件。请参阅[对接功能](#)。
3. CompactFlash (CF) 插槽 - 使用此插槽可读取 CF 存储卡。请参阅[对接功能](#)。
4. 安全数字 (SDXC) 插槽 - 使用此插槽可读取 SD 存储卡。请参阅[对接功能](#)。
5. 可热插拔式硬盘驱动器托盘 - 硬盘驱动器托盘可以卸下以便更换故障的硬盘驱动器。请参阅[硬盘驱动器维护](#)。

### 后面板视图



1. 电源输入 - 使用此端口连接电源线。只能使用 LaCie 1big Dock 随附的电源线。连接第三方或其他具有不正确电压的 LaCie 电源线可能会损坏设备。请参阅[操作](#)。
2. 主机端口 - Thunderbolt 3 端口用于连接到主机计算机上的 Thunderbolt 3 或 USB 3.1 端口。使用随附的 Thunderbolt 3 电缆。请参阅[连接 LaCie 1big Dock](#)。
3. 外围端口 - Thunderbolt 3 端口用于连接兼容的外围设备和显示器。使用此端口可连接单个 Thunderbolt 3/USB-C 设备，或以菊花环式连接多个 Thunderbolt 设备。您还可以使用此端口将笔记本电脑的 USB-C 电源连接到外围端口，为连接到主机端口的笔记本电脑提供最高 80W 的功率。请参阅[菊花环式连接](#)、[供电和电源直通](#)。
4. DisplayPort - 使用此端口可将视频信号从计算机发送到显示器。请参阅[扩展端口](#)。
5. 睡眠按钮 - 使用此按钮可让设备睡眠/唤醒。请参阅[操作](#)。
6. Kensington™ 锁定端口 - 使用此端口可将 1big Dock 以物理方式锁定到桌子或机架上。
7. 固件更新按钮 - 支持页面上发布的 USB 固件更新用于增强您的产品。只能按照以下说明按此按钮来更新 USB 固件。用坚硬的细丝（例如曲别针的末端）在封闭空间内按压此按钮。

## 规格

### 尺寸

侧面	尺寸 (英寸/毫米)
长度	4.646 英寸/118 毫米
宽度	2.217 英寸/56.3 毫米
厚度	8.543 英寸/217 毫米

### 重量

型号	重量 (磅/千克)
----	-----------

---

配有硬盘的 1big Dock

3.748 磅/1.7 千克

## 电气

电源适配器：20V@5.5A



只能使用设备随附的电源。其他 LaCie、Seagate 和第三方设备的电源可能会损坏您的 1big Dock。

## 温度范围

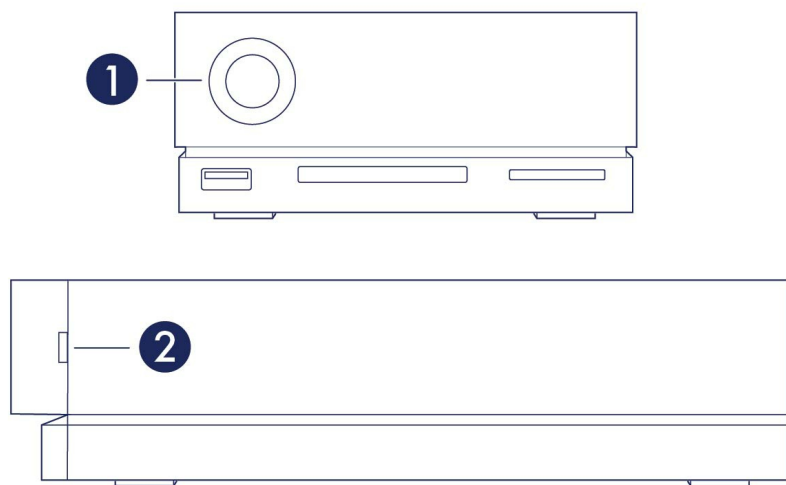
环境温度	温度范围
标准（运行时）	5 至 35°C



# 系统 LED 指示灯

LaCie 1big Dock LED 指示灯提供有关系统状态的信息。

## LED 指示灯位置



1. 正面 - 系统状态
2. 侧面 - 硬盘驱动器状态

## LED 指示灯行为

下方颜色列表可帮助您识别 LaCie 2big Dock 的一般状态。

颜色	状态
稳定亮起蓝色	就绪
蓝色闪烁	活动
以蓝色缓慢闪烁 (10 秒间隔)	省电
以蓝色快速闪烁	启动和关闭
红色闪烁 (1 秒间隔)	警告温度或风扇故障

稳定亮起红色

达到临界温度或风扇不工作



有关省电模式和 **Windows** 的技术说明：设备可以 PC 上进入省电模式。但是，LED 指示灯可能会保持熄灭而不是每隔 10 秒闪烁一次蓝光。

# 线缆

## USB-C

USB 是用于将外围设备连接到计算机的一种串行输入/输出技术。USB-C 是此标准的最新实现，它提供更高带宽和新电源管理特性。

USB-C 支持多种协议：

端口	传输速率
Hi-Speed USB 2.0	高达 480Mb/秒
SuperSpeed USB 3.0	高达 5Gb/秒
USB 3.1 第 1 代	高达 5Gb/秒
USB 3.1 Gen 2	传输速率高达 10Gb/秒
Thunderbolt 3	高达 40Gb/秒

您可以将 1big Dock 连接到计算机上的 Thunderbolt 3 或 USB 3.1 端口。

# 线缆

您的 1big Dock 附带两根与最新款计算机兼容的连接线。

## Thunderbolt 3 连接线

为优化传输速率，请使用 Thunderbolt 3 连接线将 1big Dock 的主机端口连接到计算机的 Thunderbolt 3 或 USB 3.1 端口。



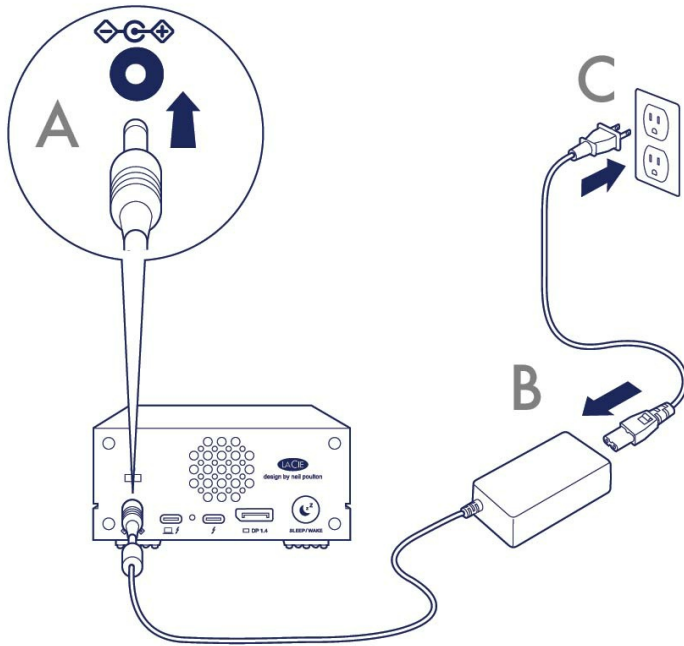
1big Dock

计算机



# 入门教程

## 1 连接电源线



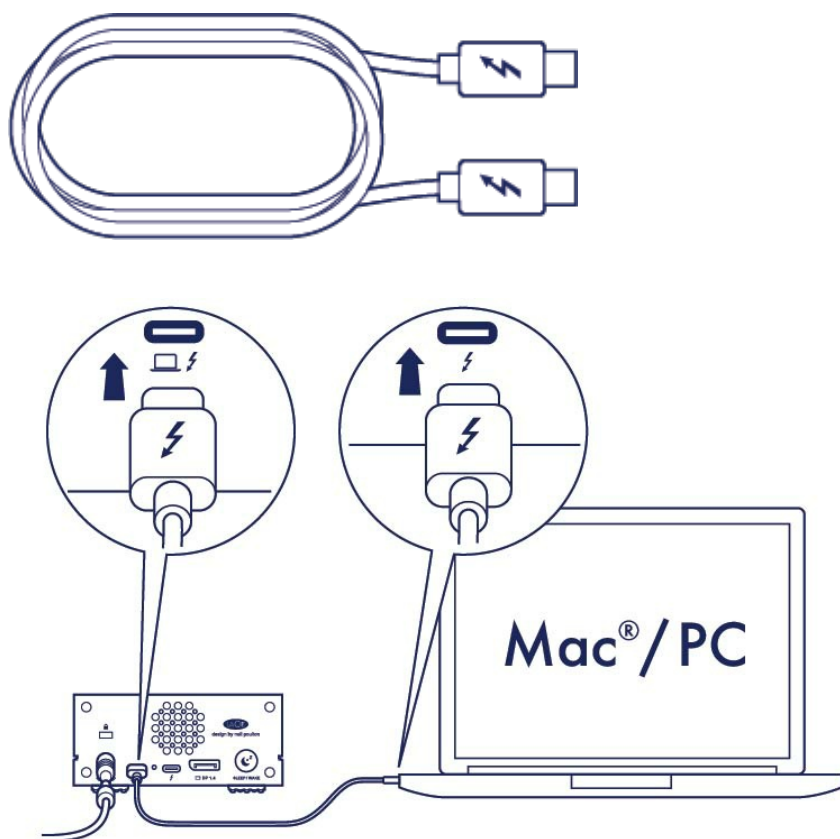
## 2 连接到电脑

### USB-C 转 USB-C 连接线

为使性能最大化，请使用 Thunderbolt 3 连接线将 1big Dock 的主机端口连接到计算机的 Thunderbolt 3 或 USB-C 3.1 端口。

**!** 重要信息 - 计算机必须连接到 1big Dock 的主机端口，才能打开电源并访问 1big Dock。





### 3 设置 LaCie 1big Dock

此设置过程允许您：

注册 LaCie 1big Dock

轻松访问相关信息及支持服务，以充分利用硬盘。

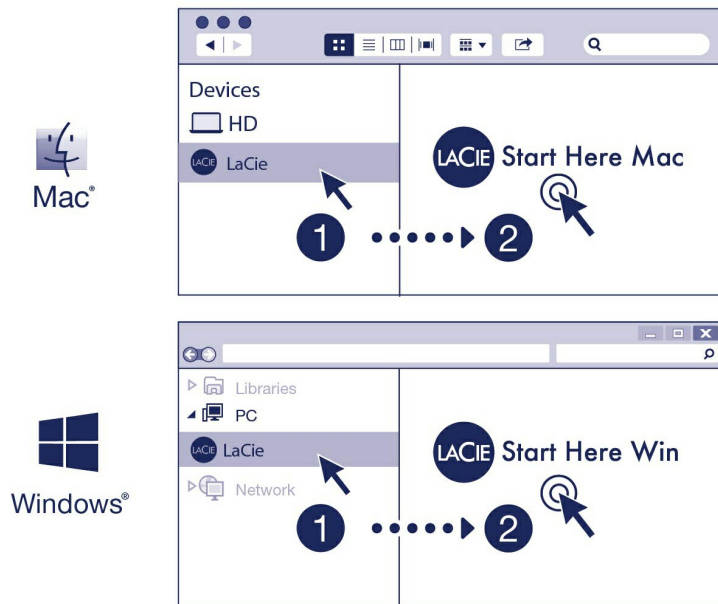
安装 Toolkit

管理 Sync Plus 计划和其他内容。



您的计算机必须连接到互联网才能进行设备注册并安装 Toolkit。

**A** 在这里开始



使用如文件资源管理器或 Finder 之类的文件管理器，打开 LaCie 1big Dock，然后启动 [Start Here Mac](#) 或 [Start Here Win](#)。

## B 注册您的设备

### Register

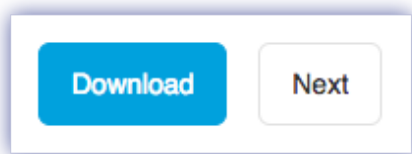
  
  

I have read and agree to...

- Terms and Conditions
- Privacy Statement
- Optional Offers

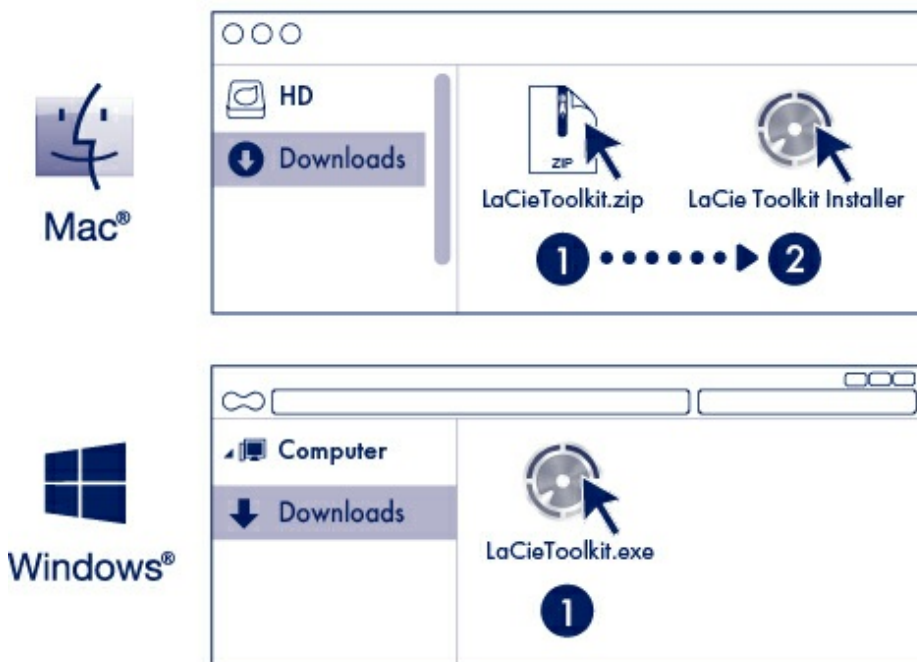
输入您的信息，然后单击[注册](#)。

## C 下载 Toolkit



单击 [下载](#) 按钮。

## D 安装 Toolkit



使用 Finder 或 File Explorer 等文件管理器，转到接收下载内容的文件夹。



打开 [LaCieToolkit.zip](#) 文件。单击 [LaCie Toolkit Installer](#) 启动应用程序。



单击 [LaCieToolkit.exe](#) 文件启动应用程序。



您的计算机必须连接到互联网才能安装和运行 Toolkit。

有关 Toolkit 功能的详细信息，请参阅 [LaCie Toolkit 用户手册](#)。

## 存储格式



LaCie 1big Dock 在交付时已预先格式化为 exFAT，同时兼容 Windows 和 Mac 计算机。如果硬盘仅与一种类型的计算机一起使用，您可以优化文件复制性能，方法是将其格式化为操作系统的原生文件系统。有关详细信息，请参阅[格式化和分区（可选）](#)。

## 断开硬盘

为避免文件系统损坏，请务必先卸载 LaCie 1big Dock 的卷，然后再断开接口连接线的连接。有关详细信息，请参见[安全地从您的计算机移除设备](#)。

# 运行模式

## 开启电源

LaCie 1big Dock 在以下情况时会开启电源：

- 连接到支持 Thunderbolt 3 或 USB 的计算机。
- 连接到带电的电源插座。

LED 指示灯会在磁盘开始运转时闪烁蓝色。

**!** 注意：请在指定的温度范围内操作 LaCie 1big Dock。请参阅[系统概览](#)。

## 关机

请按照以下步骤关闭设备：

1. 确保设备的卷未被访问。
2. 从计算机的操作系统弹出 1big Dock。

**!** 重要信息：关闭 1big Dock 的电源之前，请务必从计算机中安全弹出 1big Dock。请参阅[安全地从您的计算机移除设备](#)。

3. 断开设备与计算机的连接。

## 省电模式

LaCie 1big Dock 可以通过进入省电模式实现节能。省电模式可以在硬盘长时间闲置时使其关闭电源以延长寿命。在省电模式下，扩展功能仍保持活动。

可以使用睡眠按钮使设备进入省电模式：

1. 确保 1big Dock 的卷未被访问。
2. 从计算机的操作系统弹出卷。

**！** 重要信息：进入省电模式前，请务必从计算机中安全弹出 1big Dock。请参阅[安全地从您的计算机移除设备](#)。

3. 短按（不超过 1 秒）睡眠按钮。要唤醒设备，请再次短按。

## 省电模式：菊链

您可以在 1big Dock 处于省电模式时以菊链方式连接 Thunderbolt 3 技术设备。尽管硬盘在省电模式下已关闭电源，但 Thunderbolt 信号仍保持不变。菊链连接的设备可以继续进行操作而不会中断。请参阅[菊链](#)、[供电和电源直通](#)。

## 省电模式：USB 3.0 集线器

当 1big Dock 处于省电模式时，您可以继续浏览和管理连接到 USB 3.0 集线器的设备。连接的设备继续从 1big Dock 获得电源。

## 省电模式：通过 PC/Mac 管理

通过执行以下操作之一可以在计算机上启动省电模式：

- 让计算机主机进入睡眠模式。
- Mac：转到系统偏好设置 > 节能器以启用硬盘的睡眠模式。
- Windows：转到控制面板 > 硬件 > 电源选项 > 选择电源计划 > 更改高级电源设置。单击硬盘，然后在此时间后关闭硬盘。选择关闭 USB 硬盘前的等待时间。

要退出省电模式，请执行以下操作：

进入省电模式	退出省电模式
计算机主机使产品在闲置时进入省电模式。	访问计算机主机上的设备卷。例如，将文件复制到卷。
计算机处于睡眠模式。	唤醒计算机。



有关弹出卷和省电模式的注意事项：设备会在弹出卷时进入省电模式。要再次访问 1big Dock 的硬盘，请从设备背面拔下连接线并重新连接。

## 接通电源

1big Dock 会在以下情况下自动打开电源：

- 直接连接到已接通电源的计算机。

- 通过随附的电源设备连接到带电的电源插座。

## 短按

短按是指手动按下睡眠按钮不超过一秒钟。当 1big Dock 正在工作时，短按将使硬盘停止运转并启动省电模式。

**!** 重要信息：短按前，请务必从计算机中安全弹出 1big Dock。请参阅[安全地从您的计算机移除设备](#)。

Thunderbolt 3 外设端口保持活动并可用于菊链。例如，当硬盘处于省电模式时，计算机仍可以使用连接到 1big Dock 外围端口的显示器。

## 长按

长按是手动按压睡眠按钮四秒以上。产品在工作中时，长按将切断 1big Dock 的电源，强制其立即关机。

**!** 我们建议您一般不要进行长按，因为这可能导致数据丢失。

## 在操作期间拔出 Thunderbolt 连接线

在操作期间拔出将 1big Dock 连接到计算机的连接线可能会导致数据丢失。断开设备连接之前，先安全弹出 1big Dock 卷。请参阅[安全地从您的计算机移除设备](#)。

## 静音操作和散热管理

为减少操作期间的噪音，1big Dock 使用 Noctua® 冷却风扇将内部组件的热量带走。冷却风扇还可控制温度，根据环境调整转速来保证获得最佳热量管理。此外，机柜的金属机壳会为硬盘散热，确保其安全并延长其使用寿命。由于 LaCie 的独特设计，它会将内置硬盘驱的热量吸出，外部机壳可能会在长时间使用后变热。

**i** 重要信息：1big Dock 背面的广口排气箱可增强气流流动。确保此排气箱无堵塞现象，气流可以顺畅地通过外壳。

## 放置和堆放

始终确保将 1big Dock 放置在平坦的表面上，这样有利于硬盘机柜的散热和通风。为了正常散热，1big Dock 设计为安装在位于机柜底部的橡胶支脚上。在硬盘打开电源时，请勿将机柜侧放。



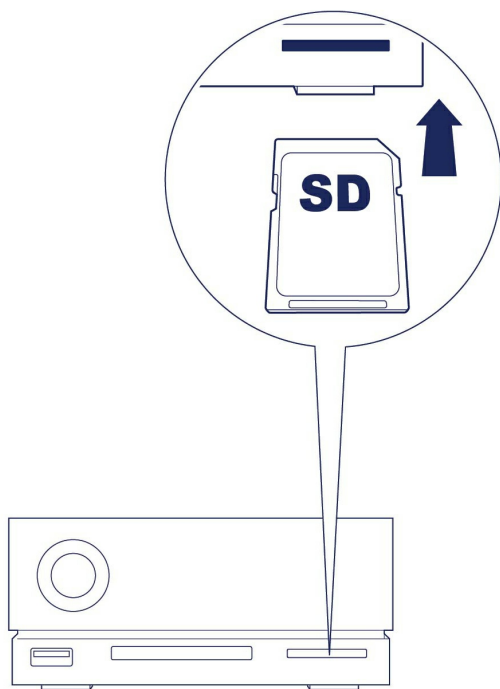
# 对接功能

LaCie 1big Dock 为您提供管理创意数字内容的便捷方式。插入 SD 和 CompactFlash 卡以传输文件并进行安全存储。将智能手机、相机和其他设备连接到 USB 3.0 集线器可访问内容。

## USH-II 安全数字扩展容量 (SDXC) 存储卡读卡器

### 读取 SD 存储卡

1. 竖直握住 SD、SDHC 或 SDXC 存储卡，标签面朝上（针脚朝下）。
2. 将该卡插入到设备正面的 SD 插槽中，尽可能地深入（您可能会听到“咔哒”声），然后松开。该卡现已在插槽中锁定。



3. 打开文件管理器（如 Finder 或 File Explorer）窗口，浏览和管理 SD 卡的内容。

### 取出 SD 存储卡

#### 使用 macOS 或 Windows 弹出

1. 确保 SD 存储卡未被访问。
2. 使用文件管理器（如 Finder 或 File Explorer）窗口，弹出 SD 卡卷。
3. 将该卡推入到设备正面的 SD 插槽中，尽可能地深入（您可能会听到“咔哒”声），然后松开。该卡已弹出。

4. 从插槽中取出该卡。

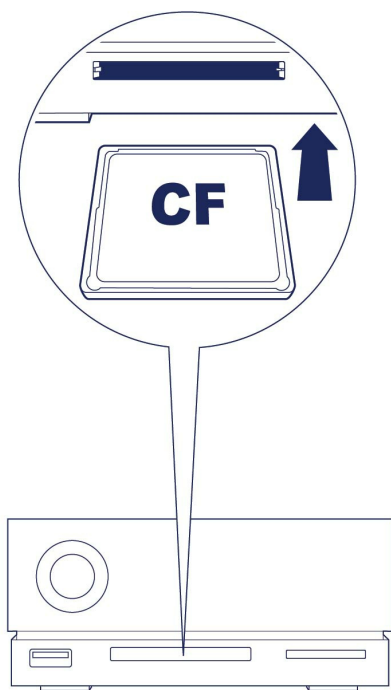
## 使用 Toolkit 弹出

1. 确保 SD 存储卡未被访问。
2. 打开 Toolkit。
3. 在主屏幕上，单击 SD 卡槽的“弹出”图标。
4. 将该卡推入到设备正面的 SD 插槽中，尽可能地深入（您可能会听到“咔哒”声），然后松开。该卡已弹出。
5. 从插槽中取出该卡。

# CompactFlash (CF) 版本 6.0 Type I (UDMA 7) 存储卡读卡器

## 读取 CF 存储卡

1. 竖直握住 CompactFlash 存储卡，标签朝上。
2. 将该卡插入设备正面的 CF 插槽中，轻轻推入，直到其在插槽中就位。



3. 打开文件管理器（如 Finder 或 File Explorer）窗口，浏览和管理 CF 卡的内容。

## 取出 CF 存储卡

### 使用 macOS 或 Windows 弹出

1. 确保 CF 存储卡未被访问。
2. 使用文件管理器（如 Finder 或 File Explorer）窗口，弹出 CF 卡卷。
3. 从插槽中取出该卡。

## 使用 Toolkit 弹出

1. 确保 CF 存储卡未被访问。
2. 打开 Toolkit。
3. 在主屏幕上，单击 CF 卡槽的“弹出”图标。
4. 从插槽中取出该卡。

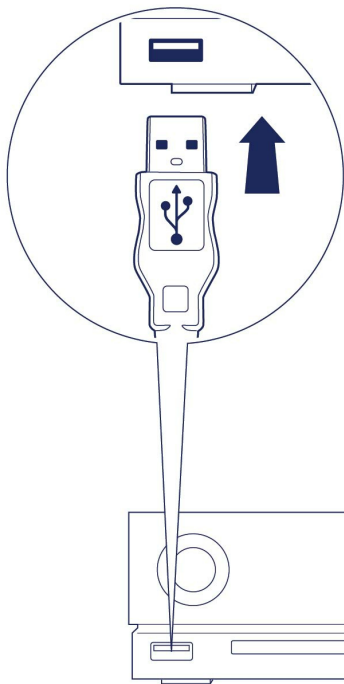
## USB 3.0 集线器

使用集线器可从数码相机和其他驱动器传输文件。USB 3.0 集线器端口可为连接的手机和其他设备提供 7.5W 的电源。

**i** USB 3.0 集线器端口还能在 1big Dock 处于睡眠模式时供电。

## 将设备连接到 USB 3.0 集线器

1. 竖直握住电缆的 USB 3.0 端。
2. 将电缆末端插入设备正面的 USB 3.0 端口中。



3. 打开文件管理器（如 Finder 或 File Explorer）窗口，浏览和管理设备的内容。

## 将设备与 USB 3.0 集线器断开连接

1. 确保设备未被访问。
2. 使用文件管理器（如 Finder 或 File Explorer）窗口，弹出设备卷。



3. 从端口拔出电缆的 USB 3.0 端。

# 扩展端口

## DisplayPort 1.4

DisplayPort 是一个数字显示接口，用于将视频源连接到显示设备（例如，计算机显示器）以及其他形式的数字数据。DP 1.4 支持最高两台 4K 显示器或一台 5K 显示器。

**i** LaCie 1big Dock 可提供 DisplayPort 1.4 可用的完整性能。但是，很多拥有 Thunderbolt 和 USB 主机端口的计算机并不支持 DisplayPort 1.4，这就限制了显示器的输出。对于显示器及其接受 DisplayPort 1.4 完整可用带宽的能力，情况也是如此。请检查计算机和显示器的文档，了解 DisplayPort 1.4 的兼容性。

**i** DisplayPort 可能与某些 HDMI、DVI 和 VGA 适配器（未随附）兼容。请注意，这些设备并未经过测试。

## 连接 DisplayPort

1. 将电缆或适配器的 DP 1.4 端插入到 1big Dock 背面的端口中，直到其卡入到位。电缆/适配器现已锁定到 DP 1.4 端口。
2. 将 VGA、DVI 或 HDMI 适配器连接到配置的音频/视频显示器。

## 断开 DisplayPort 连接

1. 抓住连接到 1big Dock 的电缆或适配器的 DP 1.4 端。
2. 用拇指按住释放卡舌，然后拉回即可从端口拔出电缆。

# 菊环式连接、供电和电源直通

使用 LaCie 1big Dock 上的外围 Thunderbolt 3 端口可以：

- 直接连接到兼容 Thunderbolt 3 技术的设备或显示器。
- 与兼容 Thunderbolt 3 技术的设备与显示器进行菊环式连接。
- 连接笔记本电脑 USB-C 电源适配器，以便给连接到 1big Dock 主机 Thunderbolt 3 端口的笔记本电脑供电。

## 如何进行菊环式连接

1big Dock 上的外围 Thunderbolt 3 端口可用于与兼容的 Thunderbolt 3 外设进行菊环式连接，如硬盘驱动器和显示器。如果您有另一个 Thunderbolt 3 存储设备，确保在添加兼容显示器或 USB 3.1 (USB-C) 设备之前将其连接到菊环式连接。请参阅以下示例以了解 Thunderbolt 3 菊环式连接中的设备顺序。

1. 具有 Thunderbolt 3 端口的计算机。
2. LaCie 1big Dock（通过主机 Thunderbolt 3 端口连接到计算机）。
3. LaCie d2 Thunderbolt 3（连接到 1big Dock 的外围 Thunderbolt 3 端口）。
4. 第二 LaCie d2 Thunderbolt 3（通过 Thunderbolt 3 端口连接到第一 d2）。
5. LaCie Rugged SSD（通过 Thunderbolt 3 端口连接到第二 d2）。

USB 3.1 (USB-C) 设备可以终止 Thunderbolt 3 菊环式连接，因此始终要作为最后一个设备。它必须连接到前一个设备上的第二个 Thunderbolt 3 端口。（如果连接到前一个设备的 USB-C 端口，USB 3.1 设备将无法识别。）

**i** 重要的电缆信息：将 1big Dock 的外围 Thunderbolt 3 端口连接到兼容设备时，请使用专为支持 Thunderbolt 3 而制造的电缆。

## 菊环式连接：省电模式

即使在 1big Dock 处于省电模式时，您也可以菊环式连接 Thunderbolt 3 设备。请参阅[操作](#)。

## 供电和电源直通

1big Dock 可为您连接的笔记本电脑和兼容的外围设备供电。

无设备连接到外围端口

主机端口

外围端口

45W

-

有设备连接到外围端口

主机端口

外围端口

30W

15W



1big Dock 必须通过其电源线接通电源，以便为兼容的设备供电。



LaCie 对于在连接到 LaCie 1big Dock 时发生的设备损坏、毁坏或故障概不负责。

## 电源直通

通过电源直通，您可以将笔记本电脑的 USB-C 电源连接到 1big Dock 的外围 Thunderbolt 3 端口，使 1big Dock 将电源“直通”到已连接 1big Dock 主机 Thunderbolt 3 端口的笔记本电脑上。

USB-C 电源连接到 1big Dock  
外围端口

电源直通到 1big Dock 主机端口

> 60W 且 < 85W

最高 56W

≥ 85W

最高 80W



电源直通可能受到主机计算机的限制。

# 配合 iPad USB-C 使用

您的 LaCie 存储设备能够配合高端 iPad 使用。这是在计算机、云服务和外置存储之间移动文件的绝佳选择。iPad 还是一个出色的移动编辑站，可将媒体导入到更高级的影像和视频应用中。

有关以下详细信息，请参见“[外部存储和 iPadOS](#)”：

- 将存储设备连接到兼容的 iPad
- 可用操作
- 选择多个项目
- 在应用中访问存储设备
- 支持的外置存储和 USB 集线器
- iPad 上的外置存储与计算机的性能对比
- Thunderbolt 存储设备
- 电池使用
- 弹出
- 存储格式
- 密码保护
- Toolkit 和首次使用连接

# 从您的计算机安全移除设备

在实际断开前务必先从计算机中退出存储驱动器。您的计算机必须在删除驱动器前对其执行归档和管理操作。因此，如果您不使用操作系统软件而拔除驱动器，您的文件可能会损坏。

## Windows

使用安全移除工具退出设备。

1. 单击 Windows 系统托盘中的安全删除硬件图标以查看可以退出的设备。
2. 如果您找不到“安全删除硬件”图标，请单击系统托盘中的显示隐藏的图标箭头以显示通知区中的所有图标。
3. 在设备列表中，选择您要弹出的设备。Windows 会在可以安全地删除设备时显示一条通知。
4. 断开设备与计算机的连接。

## Mac

您可以通过多种方式从 Mac 退出设备。请参阅以下两个选项。

### 通过 Finder 窗口退出

1. 打开 Finder 窗口。
2. 打开边栏，转至“设备”并找到您要弹出的硬盘。单击硬盘名称右侧的弹出符号。
3. 如果设备不在边栏上显示，或如果 Finder 窗口关闭，您可以从 Mac 上拔下接口连接电缆。

### 通过桌面退出

1. 选择您设备的桌面图标并将其拖至回收站。
2. 当设备的图像从桌面上消失后，您即可从 Mac 实际断开设备的连接。

# 格式化和分区（可选）

设备预先格式化为 exFAT（扩展文件分配表）格式，以便同时兼容 Mac 和 Windows 计算机。

## 选择文件系统格式

选择文件系统格式时，应考虑您日常使用硬盘时兼容性或性能哪个更重要。

- 兼容性—您需要一种跨平台格式，因为您要将硬盘同时连接到 PC 和 Mac。
- 性能—您仅将硬盘与一种类型的计算机相连接，因此，您可以优化文件复制性能，方法是将其格式化为计算机操作系统的本地文件系统。

## 同时兼容 Windows 和 Mac

exFAT 是一种轻量级文件系统，兼容所有版本的 Windows 和现代版本的 macOS。如果您同时在 PC 和 Mac 上使用硬盘，则将硬盘格式化为 exFAT。尽管 exFAT 能够跨两种计算机平台使用，但请注意以下几点：

- exFAT 不兼容或不推荐使用内置备份工具，如 File History (Windows) 和 Time Machine (macOS)。如果您希望使用其中一种备份工具，您应将硬盘格式化为运行该工具的计算机的本地文件系统。
- exFAT 不是日志文件系统，这表示它在出现错误或硬盘未正常与计算机断开连接时更容易出现数据损坏现象。

## 针对 Windows 优化性能

NTFS（新技术文件系统）是一种 Windows 专用日志文件系统。macOS 可以读取 NTFS 卷，但无法以本地方式写入它们。这意味着 Mac 可以从 NTFS 格式的硬盘中复制文件，但不能向硬盘添加文件或从硬盘中删除文件。如果您需要更多功能，而非仅这种 Mac 单向传输，请考虑 exFAT。

## 针对 macOS 优化性能

Apple 提供两种专用文件系统。

Mac OS Extended（也称为 Hierarchical File System Plus 或 HFS+）是一种 Apple 文件系统，1998 年开始在机械和混合内部硬盘上使用。macOS Sierra（10.12 版）及更低版本默认使用 HFS+。

APFS（Apple 文件系统）是一种针对固态硬盘 (SSD) 和基于闪存的存储系统优化后的 Apple 文件系统（虽然也兼容机械硬盘 (HDD)）。发布 macOS High Sierra（10.13 版）时首次采用这种系统。APFS 只能由运行 High Sierra 或更高版本的 Mac 读取。

选择 Apple 文件系统时，应考虑以下几点：

- Windows 无法以本地方式读取或写入 APFS 或 HFS+ 卷。如果您需要跨平台兼容性，您应将硬盘格式化为 exFAT。
- 如果您希望将硬盘用于 Time Machine：
  - macOS Big Sur（11 版）及更高版本的默认格式为 APFS。
  - macOS Catalina（10.15 版）及更低版本的默认格式为 HFS+。
- 如果您希望使用硬盘在运行较早操作系统版本的 Mac 之间移动文件，请考虑将硬盘格式化为 HFS+（而非 APFS）。
- macOS 文件系统和 Android：硬盘连接 Android 移动设备时可能不支持针对 macOS 进行格式化。

## 了解更多

关于选择文件系统的其他注意事项，请参见[文件系统格式比较](#)。

## 格式化说明

关于格式化设备的说明，请参见[如何格式化硬盘](#)。



# 硬盘驱动器维护

## 注意事项

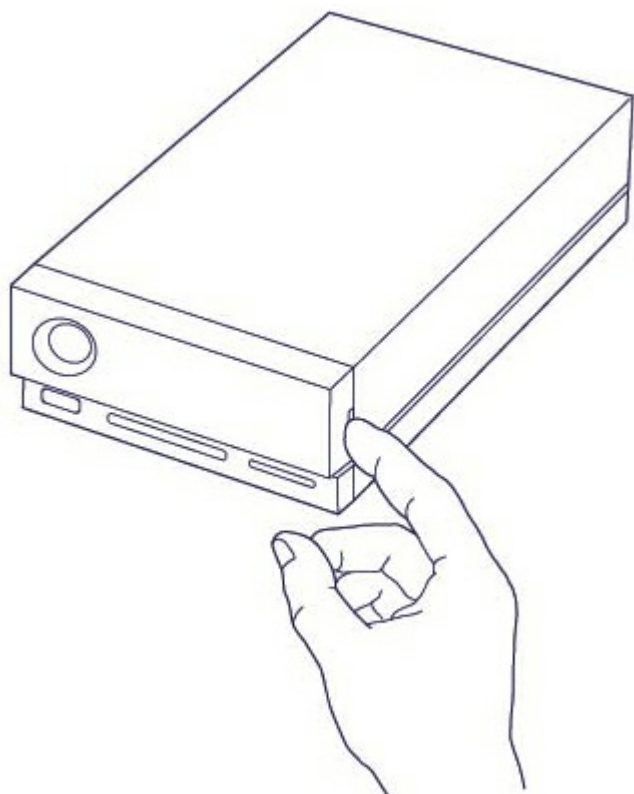
操作硬盘驱动器时，请遵守所有常规的 ESD 注意事项。

## 更换硬盘驱动器

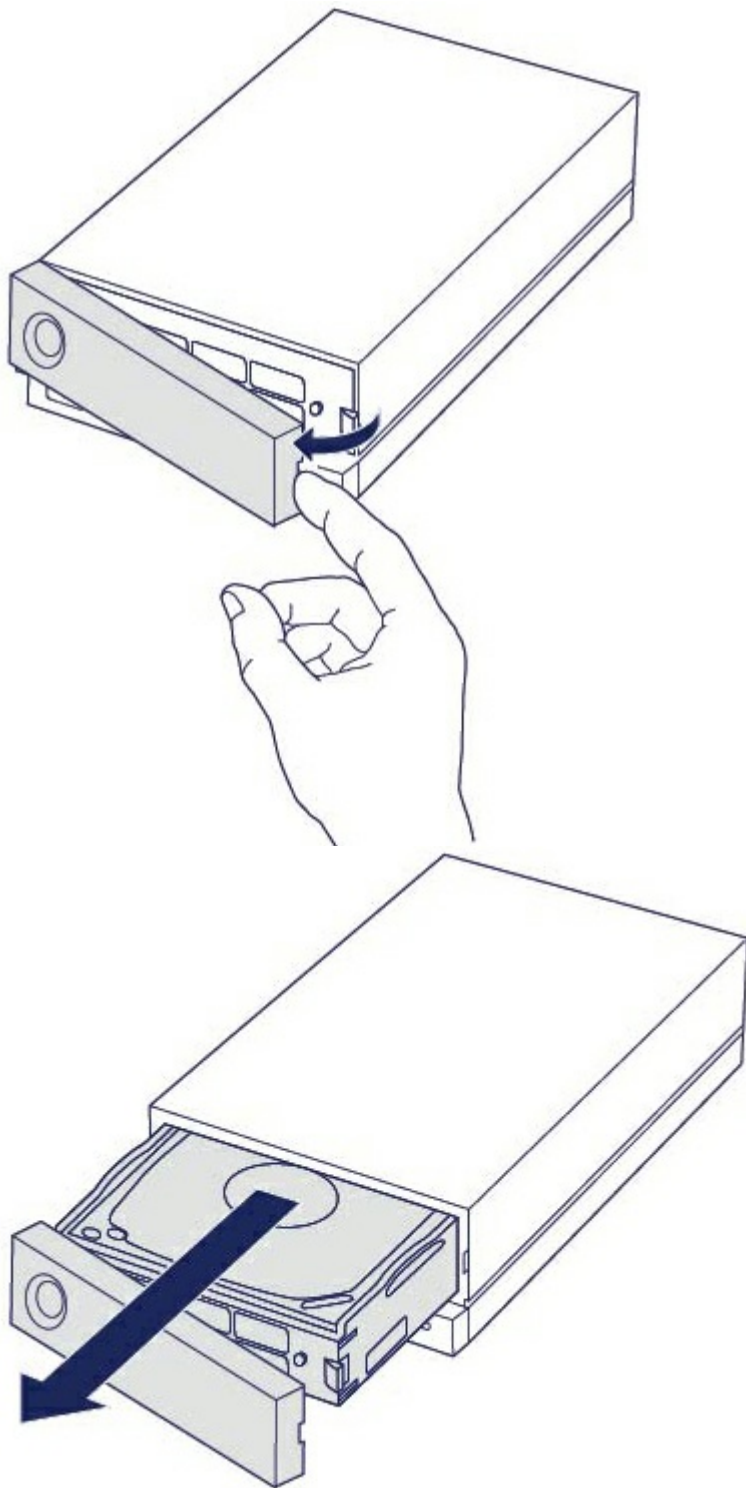
如果发生故障的硬盘驱动器在质保期内，务请联系 [LaCie 客户支持](#) 以获取替换磁盘。

更换不在质保期内的硬盘驱动器时，建议您选择已优化为配合 1big Dock 使用的 HDD。单击 [此处](#) 了解在这一大产品系列中与 LaCie 直连式存储设备兼容的型号列表。

1. 找到要更换的硬盘驱动器，将食指放在其磁盘托盘右侧的小孔中。

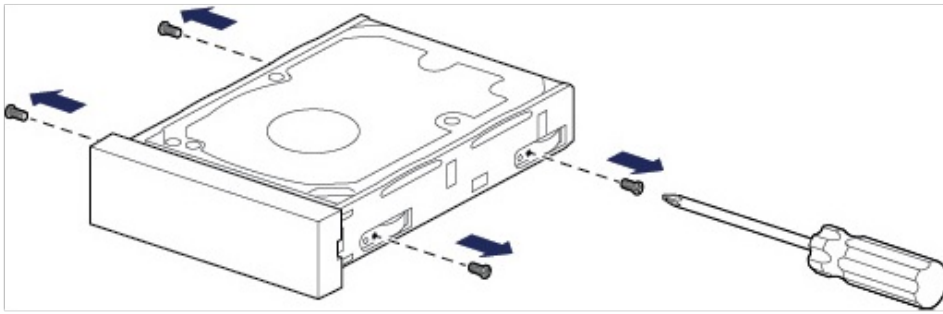


2. 将食指轻轻向机柜外部拉出，并紧紧抓牢，因为这会 from SATA 连接器中松开硬盘驱动器。在其松开后，用双方握住硬盘驱动器并将其从插槽中取出。

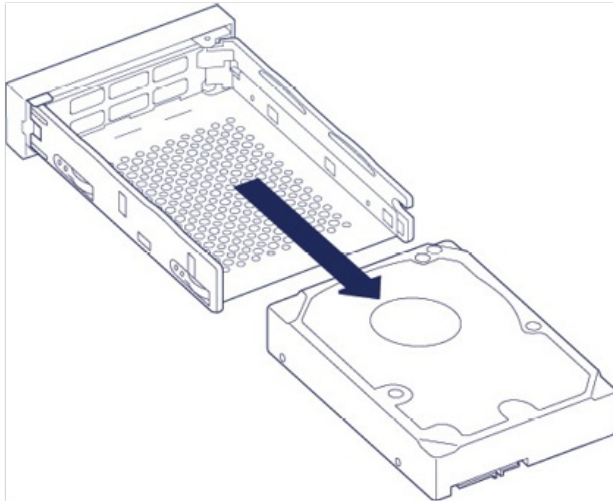


3. 如果要使用装满的磁盘托盘更换故障硬盘驱动器，请跳到步骤 4。如果要使用相同的磁盘托盘更换硬盘驱动器，请从此处继续。

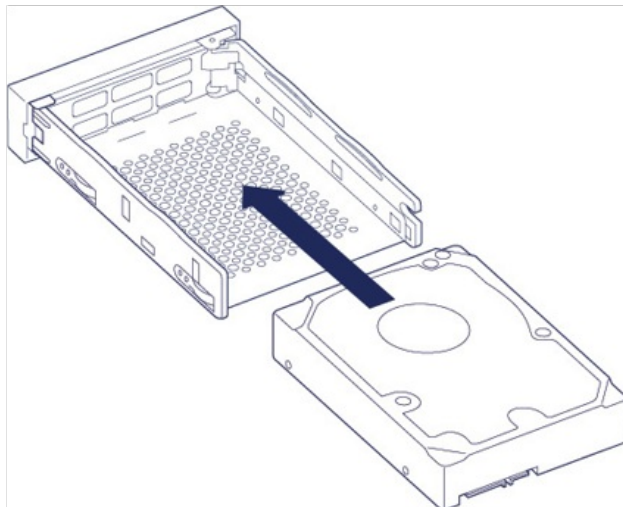
- 使用十字花螺丝刀，小心地从四个插槽中拧下所有四个螺钉。



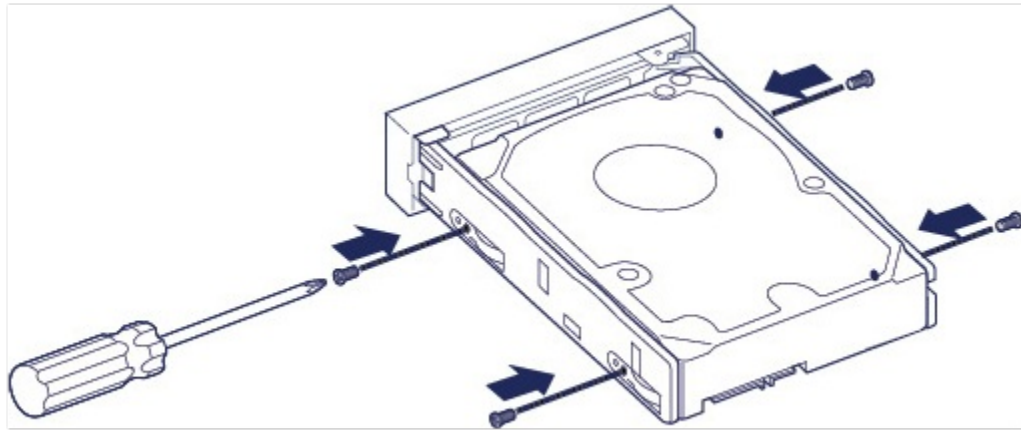
- 将磁盘轻轻滑出托盘。



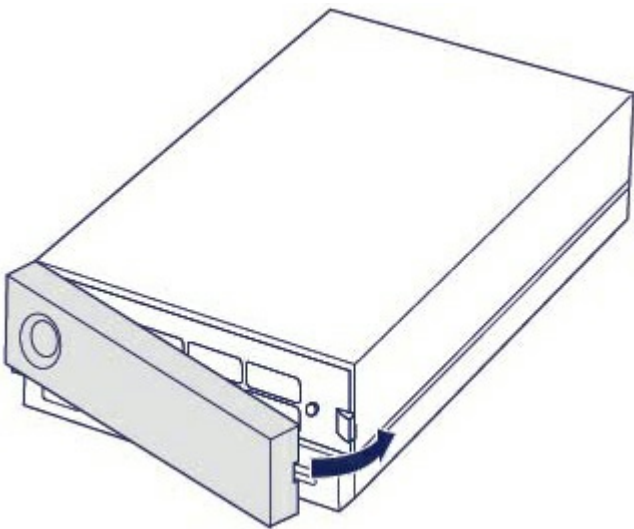
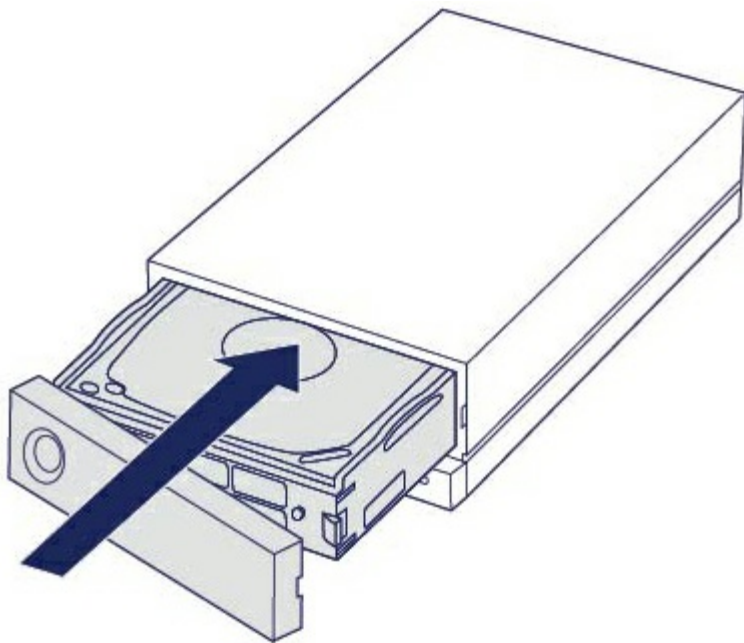
- 使用左下方的手柄，将空的磁盘托盘放在平坦的工作区域上。
- 很多硬盘的一面贴有标签，另一面是印刷电路板。使标签面朝上，将硬盘驱动器轻轻放入磁盘托盘。使 SATA 连接器朝右。应将四个螺钉插槽与硬盘的四个螺钉孔对齐。



- 使用十字花螺丝刀，小心地将四个螺钉拧入其四个插槽中。不要用力将螺钉拧入插槽。将螺钉用大力拧入插槽会使其在日后难以拧下并会导致螺钉滑牙。



4. 小心地将磁盘托盘插入某个空磁盘插槽。轻轻地推动磁盘托盘手柄，直到感觉到它卡入到位。



**LaCie 1big Dock 机柜：不可维修的组件**

机箱中的组件不可在 LaCie 许可的维修中心以外任何地点进行维修。移除盖子会破坏产品的质保。此外，拆除、更换或更改机柜中的任何部件，或在机柜中执行涉及各种组件的任何操作，将导致产品的保修失效。如果您遇到硬件错误或故障，请联系 [LaCie 支持部门](#) 获得协助。

# 常见问题

如需有关设置和使用 LaCie 硬盘的帮助，请查看以下常见问题解答。如需更多支持资源，请访问 [LaCie 客户支持](#)。

## 全部用户

问题：我的文件传输速度太慢。

### Thunderbolt 3/USB

问：连接线的两端是否已牢固连接？

答：请查看以下有关连接线连接的故障排除提示：

- 检查连接线两端的连接，确保其完全插入各自的端口中。
- 尝试从您的计算机上安全地弹出 LaCie 1big Dock，然后断开连接线连接。等待 10 秒钟，然后将 LaCie 1big Dock 重新连接到计算机。

问：是否有其他 Thunderbolt 3 或 USB 设备连接到同一端口或集线器上？

答：断开其他设备的连接，查看设备的性能是否得到提高。

### Thunderbolt 3

问：设备是否已连接到计算机的 Thunderbolt 3 USB-C 端口或者集线器？

答：将 1big Dock 连接到支持 Thunderbolt 3 设备的计算机上的 USB-C 端口。USB-C 端口旁边应该会显示一个表示支持 Thunderbolt 3 的发光 bolt 图标。

问：您的计算机或操作系统是否支持 Thunderbolt 3？

答：查阅您的计算机和操作系统说明文档以了解 Thunderbolt 3 兼容性信息。

### 写入缓存（仅限 Windows）

问：是否已启用写入缓存？

答：写入缓存用于通过使用易失性存储器 (RAM) 收集发送到存储设备的写入命令来提高性能。请参阅[如何在 Windows 中提高外置硬盘的性能](#)。

问题：我有一个 USB-C 硬盘，我想将其添加到 Thunderbolt 3 菊链中。

问：我可以将 USB-C 硬盘附加到 Thunderbolt 3 菊链吗？

答：是的。确保将 USB-C 硬盘添加到 Thunderbolt 3 菊链的末端，因为 USB 设备没有延续菊链的另一个端口。请注意，USB-C 设备在添加到 Thunderbolt 3 菊链时不会变成 Thunderbolt 3 设备。USB-C 设备只能提供其力所能及的性能。例如，将一个 USB 3.1 Gen 1 硬盘添加到 Thunderbolt 3 菊链的末端会使传输速率达到 5Gb/秒，而 USB 3.1 Gen 2 硬盘可以达到 10Gb/秒。

**问题：我必须用密码保护和/或加密我的硬盘。**

问：我可以用密码保护硬盘吗？

答：可以，可以使用密码保护硬盘或单个文件夹及文件。许多第三方解决方案可提供密码保护。但 LaCie 不对它们做任何保证，因为我们不测试第三方应用程序。

某些版本的 Windows 具有内置的名为 Bitlocker 的实用程序，该程序可以使用密码保护硬盘。有关 Bitlocker 的更多信息，请查阅 [Microsoft 的支持文档](#)。

问：我可以加密硬盘吗？

答：可以，此硬盘可以加密。许多第三方解决方案可提供加密。但 LaCie 不对它们做任何保证，因为我们不测试第三方应用程序。

某些版本的 Windows 具有内置的名为 Bitlocker 的实用程序，该程序可以加密硬盘。有关 Bitlocker 的更多信息，请查阅 [Microsoft 的支持文档](#)。

**问题：我收到了文件传输错误消息。**

问：在向 FAT32 卷中复制时，您是否收到“错误 -50”消息？

答：将文件或文件夹从计算机复制到 FAT32 卷时，名称中的某些字符无法进行复制。这些字符包括但不限于：? < > / \ :

请检查您的文件和文件夹，确保名称中不含这些字符。

如果该问题反复出现，或者您找不到包含不兼容字符的文件，可考虑将硬盘重新格式化为 NTFS（Windows 用户）或 HFS+（Mac 用户）。请参阅[可选格式和分区](#)。

## Mac

**问题：我的桌面上未显示硬盘图标。**

问：您的 Finder 是否配置为隐藏桌面上的硬盘？

答：转至 Finder，然后检查偏好设置 > 常规选项卡 > 在桌面上显示这些项目。确认已选中硬盘。

问：您的硬盘是否装载到操作系统中？

答：在前往 > 实用程序 > 磁盘实用程序中打开磁盘实用程序。如果左侧栏中列出了硬盘，请检查您的 Finder 偏好设置，了解为什么它没有显示在桌面上（查看上面的问题）。



问：您的计算机配置是否满足使用硬盘的最低系统要求？

答：有关所支持的操作系统列表，请参阅产品包装。

问：您是否遵循了针对所用操作系统的正确安装步骤？

答：查看[入门教程](#)中的安装步骤。

## Windows

问题：计算机上没有出现硬盘图标。

问：硬盘是否出现在设备管理器列表中？

答：所有的硬盘在设备管理器中都至少会有一个位置。

转到“搜索”并输入“设备管理器”可启动它。查看磁盘驱动器部分。如有必要，请单击加号图标以查看设备的完整列表。如果您不确定自己的硬盘是否在列表中，不妨先安全地将它拔下，然后重新连接。变化的条目就是您的 LaCie 硬盘。

问：您的硬盘旁是否出现异常图标？

答：Windows 设备管理器通常会提供有关外围设备故障的信息。尽管设备管理器可以帮助解决大多数问题，但它可能无法显示确切的原因或提供精准的解决方案。

硬盘旁边的异常图标就表示存在问题。例如，惊叹号、问号或 X 而不是基于设备类型的正常图标可能表示有问题。右键单击该图标，然后选择属性。“常规”选项卡中会提供设备未按预期工作的潜在原因。



# Regulatory Compliance

---

Product Name	LaCie 1big Dock
--------------	-----------------

---

Regulatory Model Number	LRDMU05
-------------------------	---------

## FCC Declaration of Conformance

This device complies with Part 15 of the FCC Rules. Operation is subject to the following two conditions: (1) this device may not cause harmful interference, and (2) this device must accept any interference received, including interference that may cause undesired operation.

## FCC Class A Information

This equipment has been tested and found to comply with the limits for a Class A digital device, pursuant to Part 15 of the FCC Rules. These limits are designed to provide reasonable protection against harmful interference in a residential installation. This equipment generates, uses and can radiate radio frequency energy and, if not installed and used in accordance with the instructions, may cause harmful interference to radio communications. However, there is no guarantee that interference will not occur in a particular installation.

If this equipment does cause harmful interference to radio or television reception, which can be determined by turning the equipment off and on, the user is encouraged to try to correct the interference by one of the following measures:

- Reorient or relocate the receiving antenna.
- Increase the separation between the equipment and receiver.
- Connect the equipment into an outlet on a circuit different from that to which the receiver is connected.
- Consult the dealer or an experienced radio/TV technician for help.

This device complies with Part 15 of the FCC Rules. Operation is subject to the following two conditions: (1) This device may not cause harmful interference, and (2) this device must accept any interference received, including interference that may cause undesired operation.

## FCC Caution

Any changes or modifications not expressly approved by the party responsible for compliance could void the user's authority to operate this equipment.

## Important Note: FCC Radiation Exposure Statement

This equipment complies with FCC radiation exposure limits set forth for an uncontrolled environment. This equipment should be installed and operated with minimum distance 20cm between the radiator and your body. This transmitter must not be co-located or operating in conjunction with any other antenna or transmitter. The availability of some specific channels and/or operational frequency bands are country dependent and are firmware programmed at the factory to match the intended destination. The firmware setting is not accessible by the end user.

## Industry Canada

This device complies with RSS-210 of the Industry Canada Rules. Operation is subject to the following two conditions: (1) This device may not cause harmful interference, and (2) this device must accept any interference received, including interference that may cause undesired operation.

Ce dispositif est conforme à la norme CNR-210 d'Industrie Canada applicable aux appareils radio exempts de licence. Son fonctionnement est sujet aux deux conditions suivantes: (1) le dispositif ne doit pas produire de brouillage préjudiciable, et (2) ce dispositif doit accepter tout brouillage reçu, y compris un brouillage susceptible de provoquer un fonctionnement indésirable.

## Important Note for mobile device use

**Radiation Exposure Statement:** This equipment complies with IC radiation exposure limits set forth for an uncontrolled environment. This equipment should be installed and operated with minimum distance 20cm between the radiator & your body.

## Note Importante pour l'utilisation de dispositifs mobiles

### Déclaration d'exposition aux radiations:

Cet équipement est conforme aux limites d'exposition aux rayonnements IC établies pour un environnement non contrôlé. Cet équipement doit être installé et utilisé avec un minimum de 20 cm de distance entre la source de rayonnement et votre corps.

## Europe – EU Declaration of Conformity

This device complies with the essential requirements of the EMC Directive 2004/108/EC. The following test methods have been applied in order to prove presumption of conformity with the essential requirements

of the EMC Directive 2004/108/EC:

- EN 60950-1:2006/AC:2011: Information technology equipment - Safety - Part 1: General requirements
- EN 55022: 2010/AC:2011: Information technology equipment - Radio disturbance characteristics
  - Limits and methods of measurement
- EN 55024: 2010: Information technology equipment - Immunity characteristics - Limits and methods of measurement

Česky [Czech]	LaCie tímto prohlašuje, že tento direct attached storage device je ve shodě se základními požadavky a dalšími příslušnými ustanoveními směrnice 2004/5/ES.
Dansk [Danish]	Undertegnede LaCie erklærer herved, at følgende udstyr direct attached storage device overholder de væsentlige krav og øvrige relevante krav i direktiv 2004/5/EF.
Deutsch [German]	Hiermit erkläre LaCie, dass sich das Gerät direct attached storage device in Übereinstimmung mit den grundlegenden Anforderungen und den übrigen einschlägigen Bestimmungen der Richtlinie 2004/5/EG befindet.
Eesti [Estonian]	Käesolevaga kinnitab LaCie seadme direct attached storage device vastavust direktiivi 2004/5/EÜ põhinõuetele ja nimetatud direktiivist tulenevatele teistele asjakohastele sätetele.
English	Hereby, LaCie, declares that this direct attached storage device is in compliance with the essential requirements and other relevant provisions of Directive 2004/5/EC.
Español [Spanish]	Por medio de la presente LaCie declara que el direct attached storage device cumple con los requisitos esenciales y cualesquiera otras disposiciones aplicables o exigibles de la Directiva 2004/5/CE.
Ελληνική [Greek]	ΜΕ ΤΗΝ ΠΑΡΟΥΣΑ LaCie ΔΗΛΩΝΕΙ direct attached storage device ΣΥΜΜΟΡΦΩΝΕΤΑΙ ΠΡΟΣ ΤΙΣ ΟΥΣΙΩΔΕΙΣ ΑΠΑΙΤΗΣΕΙΣ ΚΑΙ ΤΙΣ ΛΟΙΠΕΣ ΣΧΕΤΙΚΕΣ ΔΙΑΤΑΞΕΙΣ ΤΗΣ ΟΔΗΓΙΑΣ 2004/5/ΕΚ.
Français [French]	Par la présente LaCie déclare que l'appareil direct attached storage device est conforme aux exigences essentielles et aux autres dispositions pertinentes de la directive 2004/5/CE.
Italiano [Italian]	Con la presente LaCie dichiara che questo direct attached storage device è conforme ai requisiti essenziali ed alle altre disposizioni pertinenti stabilite dalla direttiva 2004/5/CE.
Latviski [Latvian]	Ar šo LaCie deklarē, ka direct attached storage device atbilst Direktīvas 2004/104/EK būtiskajām prasībām un citiem ar to saistītajiem noteikumiem.
Lietuvių [Lithuanian]	Šiuo LaCie deklaruoja, kad šis direct attached storage device atitinka esminius reikalavimus ir kitas 2004/104/EB Direktyvos nuostatas.
Nederlands [Dutch]	Hierbij verklaart LaCie dat het toestel direct attached storage device in overeenstemming is met de essentiële eisen en de andere relevante bepalingen van richtlijn 2004/104/EG.
Malti [Maltese]	Hawnhekk, LaCie, jiddikjara li dan direct attached storage device jikkonforma mal-htigijiet essenzjali u ma provvedimenti oħrajn rilevanti li hemm fid-Direttiva 2004/104/EC.

Magyar [Hungarian]	Alulírott, LaCie nyilatkozom, hogy a direct attached storage device megfelel a vonatkozó alapvető követelményeknek és az 2004/104/EC irányelv egyéb előírásainak.
Polski [Polish]	Niniejszym LaCie oświadcza, że direct attached storage device jest zgodny z zasadniczymi wymogami oraz pozostałymi stosownymi postanowieniami Dyrektywy 2004/104/EC.
Português [Portuguese]	LaCie declara que este direct attached storage device está conforme com os requisitos essenciais e outras disposições da Directiva 2004/104/CE.
Slovensko [Slovenian]	LaCie izjavlja, da je at direct attached storage device v skladu z bistvenimi zahtevami in ostalimi relevantnimi določili direktive 2004/104/ES.
Slovensky [Slovak]	LaCie týmto vyhlasuje, že direct attached storage device spĺňa základné požiadavky a všetky príslušné ustanovenia Smernice 2004/104/ES.
Suomi [Finnish]	LaCie vakuuttaa täten että direct attached storage device tyyppinen laite on direktiivin 2004/104/EY oleellisten vaatimusten ja sitä koskevien direktiivin muiden ehtojen mukainen.
Svenska [Swedish]	Härmed intygar LaCie att denna direct attached storage device står i överensstämmelse med de väsentliga egenskapskrav och övriga relevanta bestämmelser som framgår av direktiv 2004/104/EG.

## China RoHS



China RoHS 2 refers to the Ministry of Industry and Information Technology Order No. 32, effective July 1, 2016, titled Management Methods for the Restriction of the Use of Hazardous Substances in Electrical and Electronic Products. To comply with China RoHS 2, we determined this product's Environmental Protection Use Period (EPUP) to be 20 years in accordance with the Marking for the Restricted Use of Hazardous Substances in Electronic and Electrical Products, SJT 11364-2014.

中国 RoHS 2 是指 2016 年 7 月 1 日起施行的工业和信息化部令第 32 号“电力电子产品限制使用有害物质管理办法”。为了符合中国 RoHS 2 的要求，我们根据“电子电气产品有害物质限制使用标识”(SJT 11364-2014) 确定本产品的环保使用期 (EPUP) 为 20 年。

部件名称 Part Name	有害物质 Hazardous Substances					
	铅 (Pb)	汞 (Hg)	镉 (Cd)	六价铬 (Cr <sup>+6</sup> )	多溴联苯 (PBB)	多溴二苯醚 (PBDE)
硬盘驱动器 HDD	X	O	O	O	O	O
外接硬盘印刷电路板 Bridge PCBA	X	O	O	O	O	O
电源 (如果提供) Power Supply (if provided)	X	O	O	O	O	O
接口电缆 (如果提供) Interface cable (if provided)	X	O	O	O	O	O
其他外壳组件 Other enclosure components	O	O	O	O	O	O

本表格依据 SJ/T 11364 的规定编制。

This table is prepared in accordance with the provisions of SJ/T 11364-2014

O: 表示该有害物质在该部件所有均质材料中的含量均在 GB/T 26572 规定的限量要求以下。

O: Indicates that the hazardous substance contained in all of the homogeneous materials for this part is below the limit requirement of GB/T26572.

X: 表示该有害物质至少在该部件的某一均质材料中的含量超出 GB/T 26572 规定的限量要求。

X: Indicates that the hazardous substance contained in at least one of the homogeneous materials used for this part is above the limit requirement of GB/T26572.

## Taiwan RoHS

Taiwan RoHS refers to the Taiwan Bureau of Standards, Metrology and Inspection's (BSMI's) requirements in standard CNS 15663, Guidance to reduction of the restricted chemical substances in electrical and electronic equipment. Beginning on January 1, 2018, Seagate products must comply with the "Marking of presence" requirements in Section 5 of CNS 15663. This product is Taiwan RoHS compliant. The following table meets the Section 5 "Marking of presence" requirements.

台灣RoHS是指台灣標準局計量檢驗局(BSMI)對標準CNS15663要求的減排電子電氣設備限用化學物質指引。從2018年1月1日起，Seagate產品必須符合CNS15663第5節「含有標示」要求。本產品符合台灣RoHS。下表符合第5節「含有標示」要求。

產品名稱：外接式磁碟陣列，型號：LRDMU05

Product Name: LaCie 1big Dock, Model: LRDMU05

單元 Unit	限用物質及其化學符號 Restricted Substance and its chemical symbol					
	鉛 (Pb)	汞 (Hg)	鎘 (Cd)	六價鉻 (Cr <sup>+6</sup> )	多溴聯苯 (PBB)	多溴二苯醚 (PBDE)
硬盤驅動器 HDD	—	○	○	○	○	○
外接硬盤印刷電路板 Bridge PCBA	—	○	○	○	○	○
電源 (如果提供) Power Supply (if provided)	—	○	○	○	○	○
傳輸線材 (如果提供) Interface cable (if provided)	—	○	○	○	○	○
其他外殼組件 Other enclosure components	○	○	○	○	○	○

備考 1. “○” 係指該項限用物質之百分比含量未超出百分比含量基準值。

Note 1. “○” indicates that the percentage content of the restricted substance does not exceed the percentage of reference value of presence.

備考 2. “—” 係指該項限用物質為排除項目。

Note 2. “—” indicates that the restricted substance corresponds to the exemption.