



LaCie 1big Dock 使用手冊



按一下此處存取該文件
最新線上版本。您也可以找到最新內容，以及可擴展圖像、簡易導覽和搜尋功能。

Contents

1 簡介	5
盒裝內容	5
最低電腦系統需求	5
• 連接埠	5
• 作業系統	5
• 最低可用磁碟空間	5
2 系統總覽	6
檢視	6
• 正面檢視	6
• 後面板檢視	6
規格	7
• 尺寸	7
• 重量	7
• 電氣	8
• 溫度範圍	8
3 系統 LED	9
LED 位置	9
LED 指示燈行為	9
4 連接線	11
USB-C	11
連接線	11
• Thunderbolt3 連接線	11
5 開始使用	13
連接電源線	13
連接至電腦	13
• USB-C 至 USB-C	13
設定 LaCie 1big Dock	14
• 請從這裡開始	14
• 註冊裝置	15
• 下載 Toolkit	15
• 安裝 Toolkit	16
儲存格式	16
中斷硬碟機連接	17
6 操作	18

電源開啟	18
電源關閉	18
省電模式	18
• 省電模式：菊鍵	19
• 省電模式：USB 3.0集線器	19
• 省電模式：透過 PC/Mac 管理	19
• 接通電源	19
短按	20
長按	20
在操作期間拔除 Thunderbolt 連接線	20
靜音運作和散熱管理	20
放置和堆放	20
7 銜接功能	22
USH-II 安全數位擴展容量 (SDXC) 記憶卡讀卡器	22
• 讀取 SD 記憶卡	22
• 取出 SD 記憶卡	22
• 退出使用 macOS 或 Windows	22
• 退出使用 Toolkit	23
CompactFlash (CF) 版本 6.0 Type I (UDMA 7) 記憶卡讀卡器	23
• 讀取 CF 記憶卡	23
• 取出 CF 記憶卡	23
• 退出使用 macOS 或 Windows	23
• 退出使用 Toolkit	24
USB 3.0 集線器	24
• 將裝置連接到 USB 3.0 集線器	24
• 將裝置與 USB 3.0 集線器斷開連接	24
8 擴展埠	26
DisplayPort 1.4	26
• 連接 DisplayPort	26
• 斷開 DisplayPort 連接	26
9 雜菊鍵、供電 & 電源傳遞	27
如何進行雜菊鍵連接	27
• 雜菊鍵式連接：省電模式	27
供電和電源傳遞	27
• 電源傳遞	28
10 使用 iPad USB-C	29
11 從您的電腦中安全地移除裝置	30
Windows	30

Mac	30
• 透過 Finder 視窗退出	30
• 透過桌面退出	30
12 格式化和磁碟分割 (可選)	31
選擇檔案系統格式	31
• 與 Windows 和 Mac 皆相容	31
• 為 Windows 最佳化效能	31
• 為 macOS 最佳化效能	31
• 瞭解更多	32
格式化說明	32
13 硬碟機維護	33
預防措施	33
更換硬碟機	33
LaCie 1big Dock 機殼：不可維修的元件	36
14 常見問題	38
所有使用者	38
• 問題：檔案傳輸速度過慢。	38
• 問題：我想將 USB-C 硬碟機新增到 Thunderbolt3 菊鍵連接中。	38
• 問題：我必須用密碼保護和/或加密我的硬碟機。	39
• 問題：出現檔案傳輸錯誤訊息。	39
Mac	39
• 問題：我的桌面並未顯示該硬碟機的圖示。	39
Windows	40
• 問題：電腦上並未顯示該硬碟機的圖示。	40
15 Regulatory Compliance	41
FCC Declaration of Conformance	41
FCC Class A Information	41
FCC Caution	41
Important Note: FCC Radiation Exposure Statement	42
Industry Canada	42
Important Note for mobile device use	42
Note Importante pour l'utilisation de dispositifs mobiles	42
Europe – EU Declaration of Conformity	42
China RoHS	44
Taiwan RoHS	45

簡介

LaCie® 1big Dock 為 Thunderbolt™ 3 儲存裝置集線器，使用者可直接透過內建的 CF 及 SD 讀卡機接收檔案，還可連接兩台 4K 顯示器，以菊花鏈連接裝置，並且以最高 80W 的功率為筆記型電腦充電，透過一條連接線就能全部達成。其特色為進階冷卻設計和可熱交換的企業級硬碟機，能夠提升可靠性。

本手冊提供 LaCie 1big Dock 配置和使用方面的詳細資訊。關於 1big Dock 的一般問題和解答，請參閱[常見問題](#)。您可以在 [LaCie 客戶支援](#) 取得支援和最新技術資訊。

盒裝內容

- LaCie® 1big Dock
- Thunderbolt 3 (40Gb/秒) 連接線
- 外接式電源供應器
- 快速安裝手冊



重要資訊：保存您的包裝。如果硬碟機機殼需要維修或維護，必須使用原包裝送回。

最低電腦系統需求

連接埠

可使用隨附的連接線透過 Thunderbolt 或 USB-C 連接埠將 LaCie 裝置連接至電腦。

作業系統

請前往 [Seagate 軟硬體作業系統需求](#)。

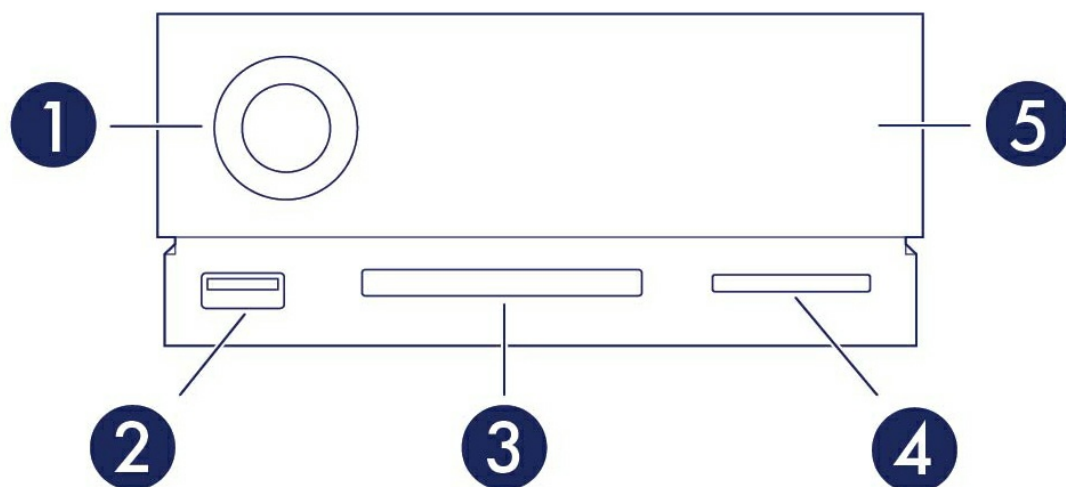
最低可用磁碟空間

建議為 600MB。

系統總覽

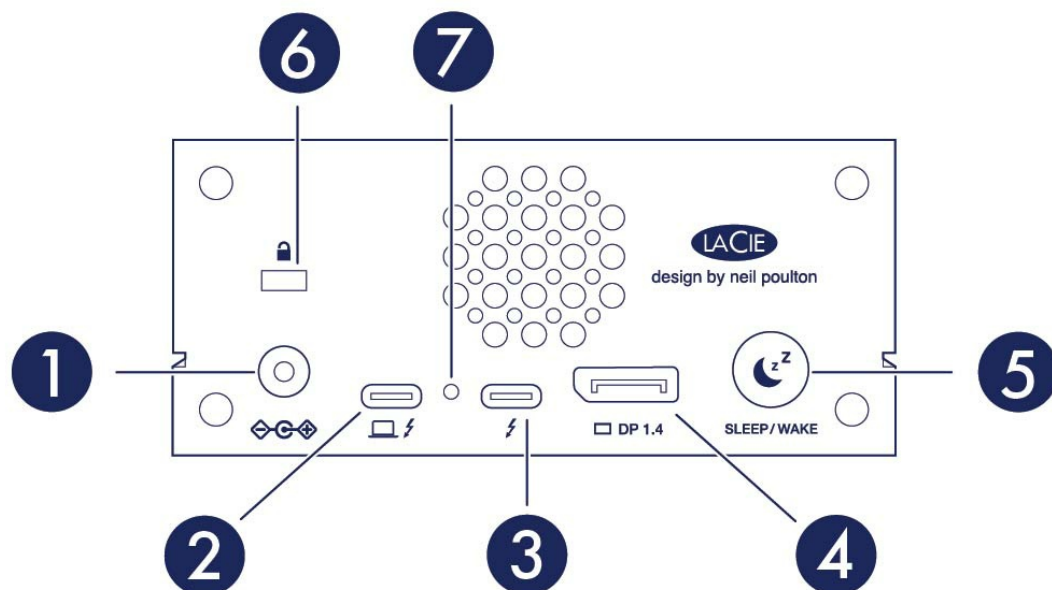
檢視

正面檢視



1. 狀態 LED - LED 指示燈指示裝置已開機並提供狀態訊號。請參閱[操作](#)。
2. USB 3.0 集線器 - 使用集線器可為手機等裝置充電(5W 電源輸出)。連接浩鑫 (shuttle) 磁碟、數位相機和其他裝置以傳輸檔案。請參閱[銜接功能](#)。
3. CompactFlash (CF) 插槽 - 使用此插槽可讀取 CF 記憶卡。請參閱[銜接功能](#)。
4. 安全數位 (SDXC) 插槽 - 使用此插槽可讀取 SD 記憶卡。請參閱[銜接功能](#)。
5. 可熱交換的硬碟機匣 - 硬碟機匣可以卸下以便更換故障的硬碟機。請參閱[硬碟機維護](#)。

後面板檢視



1. 電源輸入 - 使用此連接埠連接電源線。只能使用 LaCie 1big Dock 隨附的電源線。連接第三方或其他具有不正確電壓的 LaCie 電源線會損壞裝置。請參閱[操作](#)。
2. 主機連接埠—連接至主機電腦上 Thunderbolt 3 或 USB 3.1 連接埠的 Thunderbolt 3 連接埠。使用提供的 Thunderbolt 3 電纜。請參閱[連接 LaCie 1big Dock](#)。
3. 週邊連接埠—連接相容週邊裝置和顯示器的 Thunderbolt 3 連接埠。使用此連接埠連接單一 Thunderbolt 3/USB-C 裝置或以菊花鏈連接多個 Thunderbolt 裝置。您也可以使用此連接埠將膝上型電腦的 USB-C 電源供應器連接至週邊連接埠，最多可向連接至主機連接埠的膝上型電腦提供 80W 的供電。請參閱[菊花鏈](#)、[供電](#)和[電源傳遞](#)。
4. DisplayPort - 使用此連接埠可將視訊訊號從電腦發送到顯示器。請參閱[擴展埠](#)。
5. 睡眠按鈕—使用此按鈕可讓裝置進入睡眠/喚醒裝置。請參閱[操作](#)。
6. Kensington™ 鎖定連接埠 - 使用此連接埠將 1big Dock 以物理方式鎖定到桌子或機架上。
7. 韌體更新按鈕 - 支援頁面上發佈的 USB 韌體更新用於增強您的產品。只能按照以下說明按此按鈕來更新 USB 韌體。用堅硬的細絲（例如迴形針的末端）在封閉空間內按壓此按鈕。

規格

尺寸

側面	尺寸 (英吋/公釐)
長度	4.646 英吋/118 公釐
寬度	2.217 英吋/56.3 公釐
厚度	8.543 英吋/217 公釐

重量

型號	重量 (磅/公斤)
----	-----------

1big Dock, 含硬碟機

3.748 磅/1.7 公斤

電氣

變壓器 20V@5.5A



僅使用裝置隨附的電源供應器。其他 LaCie、Seagate 和第三方裝置提供的電源供應器會損壞 1big Dock。

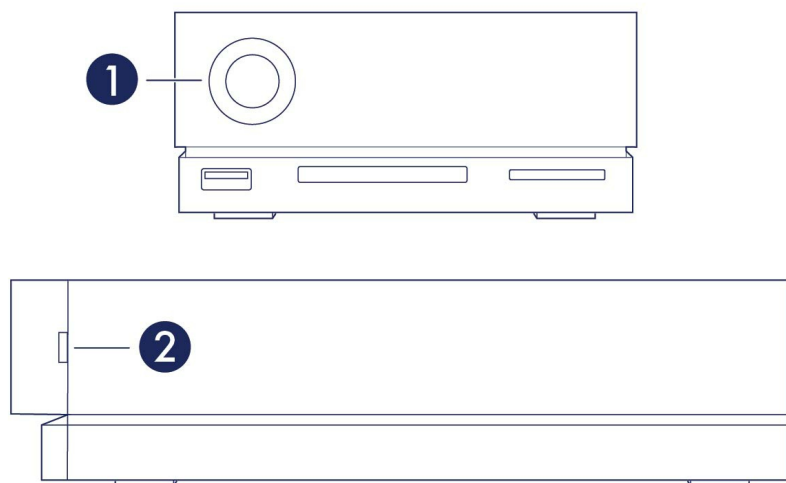
溫度範圍

周圍環境	溫度範圍
標準 (運作時)	5 至 35 °C

系統 LED

LaCie 1big Dock LED 指示燈提供有關系統狀態的資訊。

LED 位置



1. 正面 - 系統狀態
2. 側面 - 硬碟機狀態

LED 指示燈行為

下方顏色清單可幫助您識別 LaCie 2big Dock 的一般狀態。

顏色	狀態
藍燈恆亮	就緒
閃爍藍	活動
緩慢閃爍藍色燈號 (10 秒間隔)	省電
快速閃爍藍色燈號	啟動和關閉
閃爍紅色 (1 秒間隔)	警告溫度或風扇故障

紅色常亮

臨界溫度或風扇不工作



有關省電模式和 **Windows** 的技術說明：裝置可以在 PC 上進入省電模式。但是，LED 指示燈可能會保持熄滅而不是每隔 10 秒閃爍一次藍光。

連接線

USB-C

USB 是一種用於將週邊裝置連接到電腦的序列輸入/輸出技術。USB-C 是此標準的最新實作形式，提供更高的頻寬和全新的電源管理功能。

USB-C 支援許多通訊協定：

連接埠	傳輸速率
Hi-Speed USB 2.0	最高達 480Mb/秒
SuperSpeed USB 3.0	最高達 5Gb/秒
USB 3.1 Gen 1	最高達 5Gb/秒
USB 3.1 Gen 2	最高達 10Gb/秒
Thunderbolt 3	最高達 40Gb/秒

您可以將 1big Dock 連接至電腦上的 Thunderbolt 3 或 USB 3.1 連接埠。

連接線

您的 1big Dock 隨附兩條與最新電腦相容的連接線。

Thunderbolt 3 連接線

若要達到最佳傳輸速率，請使用 Thunderbolt 3 連接線將 1big Dock 的主機連接埠連接至電腦的 Thunderbolt 3 或 USB 3.1 連接埠。



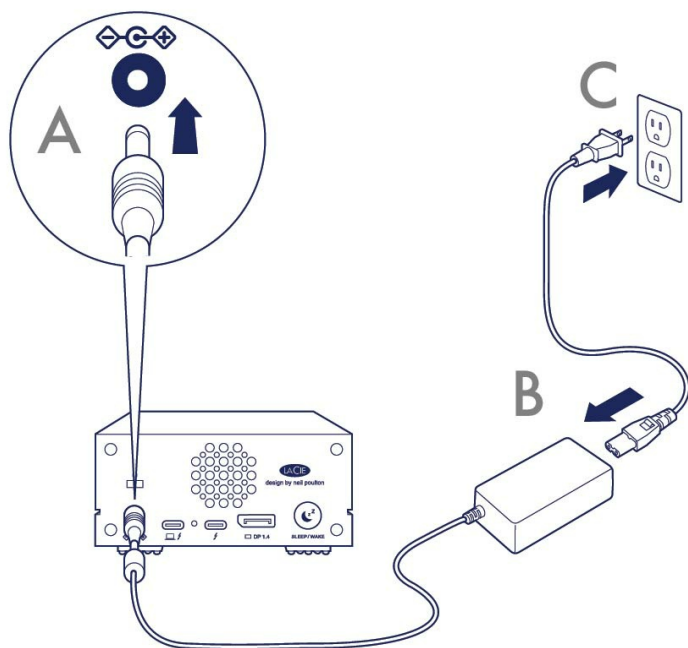
1big Dock

電腦



開始使用

1 連接電源線



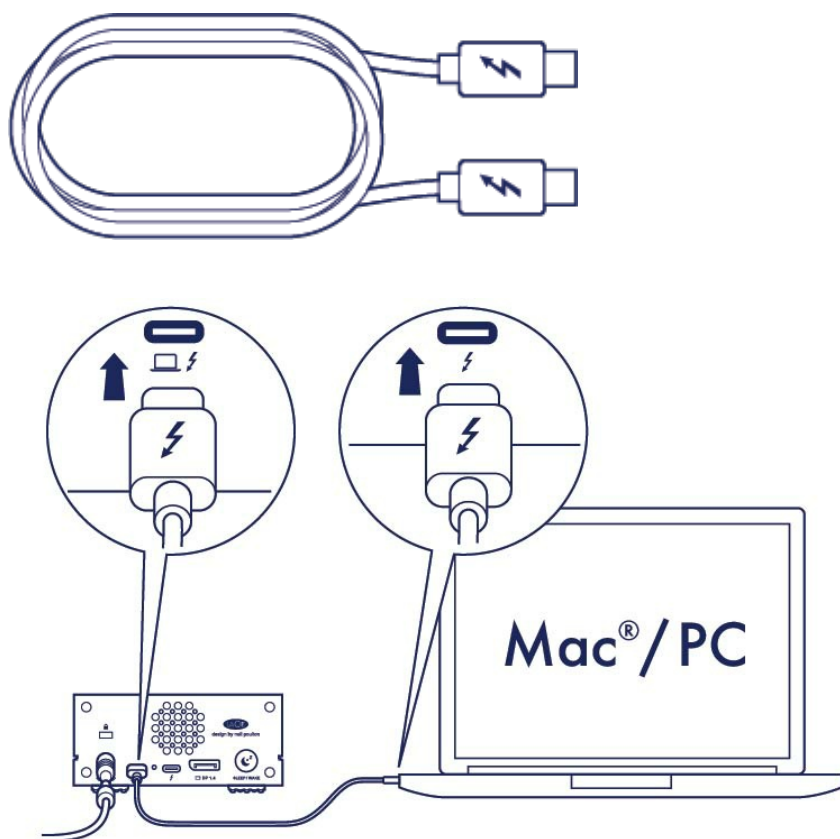
2 連接至電腦

USB-C 至 USB-C

若要發揮最大效能，請使用 Thunderbolt 3 連接線將 1big Dock 的主機連接埠連接至電腦的 Thunderbolt 3 或 USB-C 3.1 連接埠。

! 重要—您的電腦必須連接到 1big Dock 的主機連接埠，才能開啟 1big Dock 的電源並加以存取。





3 設定 LaCie 1big Dock

按照此設定步驟即可：

註冊 LaCie 1big Dock

輕鬆取得相關資訊和支援服務，更充分瞭解您的硬碟機。

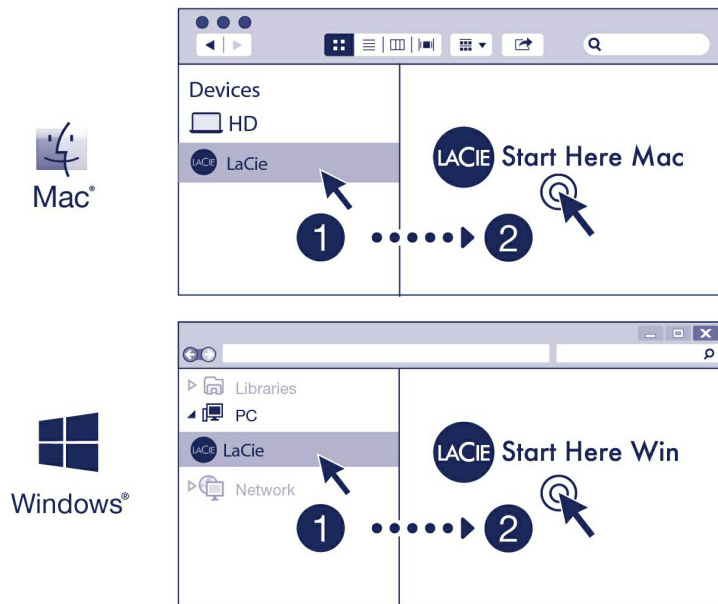
安裝 Toolkit

可管理 Sync Plus 計劃和其他內容。



您的電腦必須連線到網際網路，才能註冊裝置並安裝 Toolkit。

A 請從這裡開始



使用檔案總管或 Finder 等檔案管理程式，開啟 LaCie 1big Dock 並啟動 [Start Here Mac](#) 或 [Start Here Win](#)。

B 註冊裝置

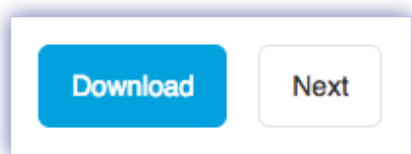
Register

I have read and agree to...

- Terms and Conditions
- Privacy Statement
- Optional Offers

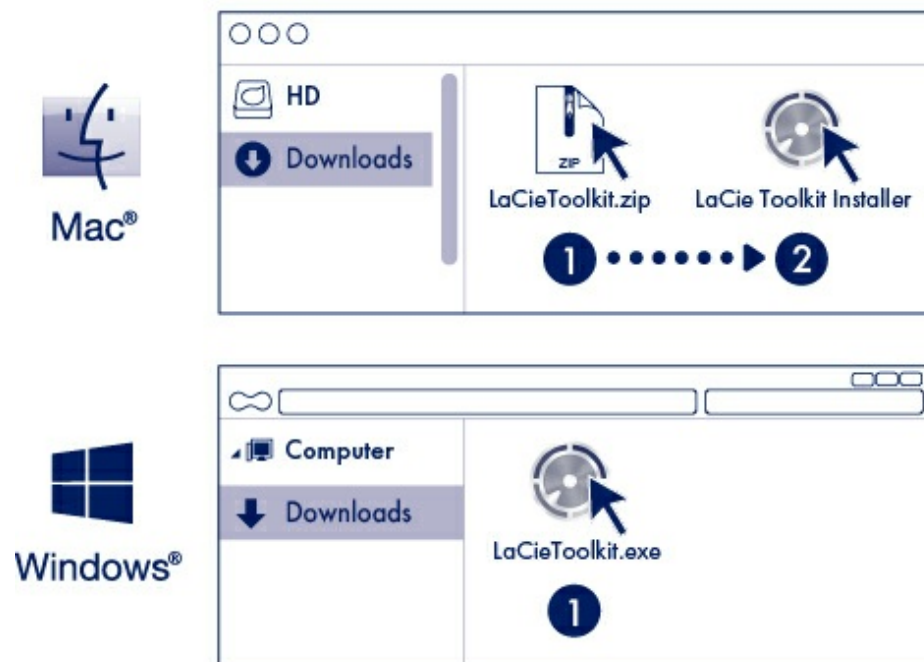
請輸入您的資訊，並按一下「註冊」。

C 下載 Toolkit



按一下「[下載](#)」按鈕。

D 安裝 Toolkit



使用 Finder 或「檔案總管」等檔案管理工具，前往您接收下載檔案的資料夾。



開啟 [LaCieToolkit.zip](#) 檔案。按一下 [LaCie Toolkit Installer](#) 即可啟動應用程式。



Windows®

按一下 [LaCieToolkit.exe](#) 檔案以啟動應用程式。



您的電腦必須連線到網際網路，才能安裝並執行 Toolkit。

如需 Toolkit 功能的詳細資訊，請參閱 [LaCie Toolkit 使用手冊](#)。

儲存格式

LaCie 1big Dock 預設以 exFAT 格式提供，與 Windows 和 Mac 電腦相容。若只會在一種電腦類型上使用本硬碟機，則可將硬碟機格式化為作業系統的原生檔案系統，以追求最佳的檔案複製效能。如需詳細資訊，請參閱[格式化和磁碟分割 \(選擇性\)](#)。

中斷硬碟機連接

為避免檔案系統損壞，請務必先卸載 LaCie 1big Dock 磁區，然後再中斷連接線。如需詳細資訊，請參閱[從電腦安全移除硬碟機](#)。

操作

電源開啟

LaCie 1big Dock 會在下列情況開啟電源：

- 已連接到支援 Thunderbolt 3 或 USB 的電腦。
- 插入通電的電源插座。

LED 指示燈會在磁碟開始運轉時閃爍藍色燈號。

！ 小心：請在指定的環境溫度範圍內使用 LaCie 1big Dock。請參閱[系統總覽](#)。

電源關閉

按照以下步驟關閉裝置：

1. 請確定目前未存取該裝置的磁碟區。
2. 從電腦作業系統退出 1big Dock。

！ 重要資訊：務必先從電腦安全退出 1big Dock，再關閉 1big Dock 的電源。[從電腦安全移除裝置](#)

3. 中斷裝置與電腦的連接。

省電模式

LaCie 1big Dock 可進入省電模式節能，協助節能。省電模式可以在硬碟長時間閒置時關機以延長壽命。處於省電模式時，底座連接功能仍會保持運作。

可以使用睡眠按鈕使裝置進入省電模式：

1. 請確定目前未在存取 1big Dock 的磁碟區。
2. 從電腦作業系統退出磁碟區。

! 重要資訊：務必先從電腦安全退出 1big Dock，再進入省電模式。[從電腦安全移除裝置](#)

3. 短按 (不超過 1 秒) 睡眠按鈕。若要喚醒裝置，請再次短按。

省電模式：菊鍵

您可以在 1big Dock 處於省電模式時，以菊鍵連接採用 Thunderbolt 3 技術的裝置。雖然在省電模式下會關閉硬碟機，但 Thunderbolt 訊號會保持恆定。菊鍵連接的裝置可以繼續進行資料操作而不會中斷。請參閱[菊鍵](#)、[供電](#)和[電源傳遞](#)。

省電模式：USB 3.0 集線器

當 1big Dock 處於省電模式時，您可以繼續瀏覽和管理連接到 USB 3.0 集線器的裝置。連接的裝置繼續從 1big Dock 接通電源。

省電模式：透過 PC/Mac 管理

執行以下其中一種操作，即可在電腦上啟動省電模式：

- 讓主機進入睡眠模式。
- Mac：移至「系統偏好設定」>「能源節約器」，啟用硬碟機的睡眠模式。
- Windows：移至「控制台」>「硬體」>「電源選項」>「選擇電源計劃」>「變更進階電源設定」。按一下「硬碟」，然後「關閉硬碟」。選擇要降低 USB 硬碟機轉速的時間。

退出省電模式：

進入省電模式	結束省電模式
主機會讓產品在閒置時進入省電模式。	在主機上存取裝置的磁碟區。例如，將檔案複製到其磁碟區。
電腦處於睡眠模式。	喚醒電腦。



退出磁碟區和省電模式的注意事項：裝置會在退出磁碟區時進入省電模式。若要再次存取 1big Dock 的硬碟機，請從裝置背面拔下連接線並重新連接。

接通電源

1big Dock 會在以下情況下自動開啟電源：

- 直接連接至開啟電源的電腦。
- 透過隨附的電源供應器連接到帶電的電源插座。

短按

短按是指手動按下睡眠按鈕不超過一秒鐘。1big Dock 運作期間，短按可關閉硬碟機並啟動省電模式。

! 重要資訊：務必先從電腦安全退出 1big Dock 再短按。[從電腦安全移除裝置](#)

週邊 Thunderbolt 3 連接埠會保持運作狀態，可用於菊鏈連接。例如，硬碟機處於省電模式時，已連接至 1big Dock 週邊連接埠的顯示器仍可供電腦使用。

長按

長按是指手動按下睡眠按鈕超過四秒鐘。產品運作期間時，長按電源按鈕會切斷 1big Dock 的電源，強制其立即關閉。

! 一般建議不要長按，因為這可能導致資料遺失。

在操作期間拔除 Thunderbolt 連接線

在操作時拔除將 1big Dock 連接至電腦的連接線，會造成資料遺失。在中斷連接裝置之前，請先安全退出 1big Dock 磁碟區。[從電腦安全移除裝置](#)

靜音運作和散熱管理

為減少運作期間的噪音，1big Dock 使用 Noctua® 冷卻風扇逸散內部元件的熱量。Noctua 冷卻風扇可控制溫度，根據環境來調整轉速，保證達到最佳的熱度管理效果。此外，機殼的金屬機殼會為硬碟機散熱，確保硬碟機的安全並延長使用壽命。LaCie 的獨特設計會將內接式硬碟機的熱量向外散出，因此外部機殼在長時間使用後可能會變熱。

i 重要資訊：1big Dock 背面的廣口排氣箱可增強氣流流動。請確保此排氣箱無堵塞現象，且外殼之間有氣流自然流通。

放置和堆放

請確定 1big Dock 一律放置在平坦的表面上，這樣有利於硬碟機殼的散熱和通風。為了正常散熱，1big Dock 設計為安裝在位於機殼底部的橡膠支腳上。在硬碟機開啟電源時，請勿將機殼側放。

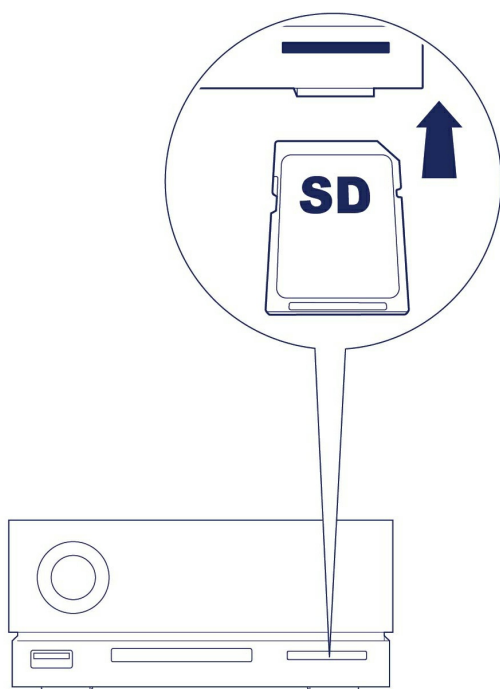
銜接功能

LaCie 1big Dock 為您提供管理創意數位內容的便捷方式。插入 SD 和 CompactFlash 卡以傳輸檔並進行安全存儲。將智慧手機、相機和其他裝置連接到 USB 3.0 集線器可存取內容。

USH-II 安全數位擴展容量 (SDXC) 記憶卡讀卡器

讀取 SD 記憶卡

1. 豎直握住 SD、SDHC 或 SDXC 記憶卡，標籤面朝上（針腳朝下）。
2. 將該卡插入到裝置正面的 SD 插槽中，盡可能也深入（您可能會聽到「啞嗶」聲），然後鬆開。該卡現已在插槽中鎖定。



3. 開啟 Finder 或檔案總管視窗，瀏覽和管理 SD 卡的內容。

取出 SD 記憶卡

退出使用 macOS 或 Windows

1. 確保 SD 記憶卡未被存取。
2. 使用 Finder 或檔案總管視窗，彈出 SD 卡磁碟區。
3. 將該卡推入到裝置正面的 SD 插槽中，盡可能也深入（您可能會聽到「啞嗶」聲），然後鬆開。卡已退出。

4. 從插槽中取出該卡。

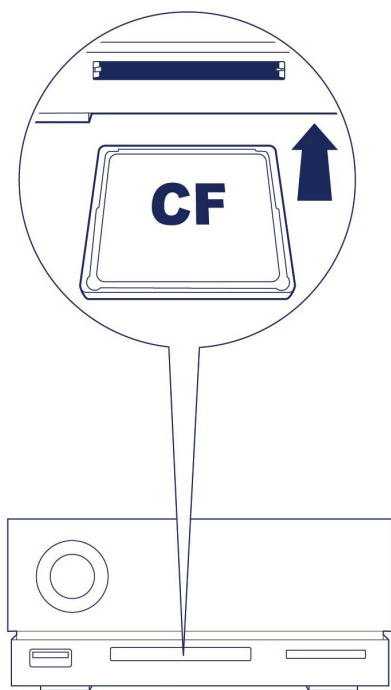
退出使用 Toolkit

1. 確保 SD 記憶卡未被存取。
2. 開啟 Toolkit。
3. 在首頁畫面，按一下 SD 卡插槽的退出圖示。
4. 將該卡推入到裝置正面的 SD 插槽中，盡可能也深入（您可能會聽到「啞嗶」聲），然後鬆開。卡已退出。
5. 從插槽中取出該卡。

CompactFlash (CF) 版本 6.0 Type I (UDMA 7) 記憶卡讀卡器

讀取 CF 記憶卡

1. 豎直握住 CompactFlash 記憶卡，標籤朝上。
2. 將該卡插入裝置正面的 CF 插槽中，輕輕推入，直到其在插槽中就位。



3. 開啟 Finder 或檔案總管視窗，瀏覽和管理 CF 卡的内容。

取出 CF 記憶卡

退出使用 macOS 或 Windows

1. 確保 CF 記憶卡未被存取。
2. 使用 Finder 或檔案總管視窗，彈出 CF 卡磁碟區。
3. 從插槽中取出該卡。

退出使用 Toolkit

1. 確保 CF 記憶卡未被存取。
2. 開啟 Toolkit。
3. 在首頁畫面，按一下 CF 卡插槽的退出圖示。
4. 從插槽中取出該卡。

USB 3.0 集線器

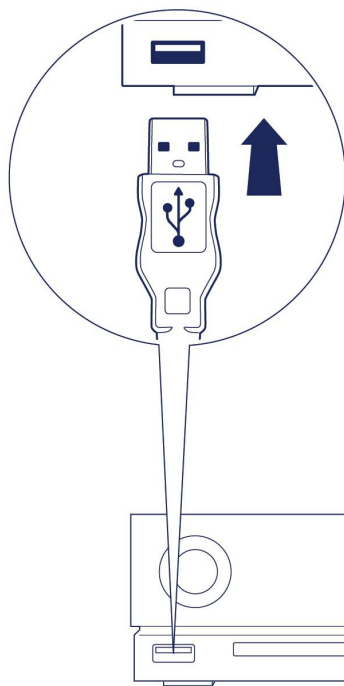
使用集線器可從數碼相機和其他驅動器傳輸檔。USB 3.0 集線器連接埠為連接的手機和其他裝置提供 7.5W 的電源。



USB 3.0 集線器連接埠也能在 1big Dock 處於睡眠模式時提供電源。

將裝置連接到 USB 3.0 集線器

1. 豎直握住電纜的 USB 3.0 端。
2. 將電纜末端插入裝置正面的 USB 3.0 連接埠中。



3. 開啟 Finder 或檔案總管視窗，瀏覽和管理裝置的內容。

將裝置與 USB 3.0 集線器斷開連接

1. 確保裝置未被存取。
2. 使用 Finder 或檔案總管視窗，彈出裝置磁碟區。
3. 從埠拔出電纜的 USB 3.0 端。

擴展埠

DisplayPort 1.4

DisplayPort 是一個數位顯示介面，用於將視訊源連接到顯示裝置（例如，電腦顯示器）以及其他形式的數位資料。DP 1.4 支援兩個 4K 顯示器或一個 5K 顯示器。

i LaCie 1big Dock 提供可用於 DisplayPort 1.4 的完整效能。不過，許多具有 Thunderbolt 和 USB 主機連接埠的電腦不支援 DisplayPort 1.4，限制了對顯示器的輸出。這對於顯示器及其接受可用於 DisplayPort 1.4 之完整頻寬的能力也是如此。請查看文件，瞭解電腦和顯示器對 DisplayPort 1.4 的相容性。

i DisplayPort 可與某些 HDMI、DVI 和 VGA 轉接器 (未包含) 相容。請注意，這尚未經過測試。

連接 DisplayPort

1. 將電纜或轉接器的 DP 1.4 端插入到 1big Dock 背面的連接埠中，直到其卡入到位。電纜/轉接器現已鎖定到 DP 1.4 連接埠。
2. 將 VGA、DVI 或 HDMI 轉接器連接到配置的音訊/視訊顯示器。

斷開 DisplayPort 連接

1. 握住連接到 1big Dock 的電纜或轉接器的 DP 1.4 端。
2. 用拇指按住釋放卡舌，然後拉回即可從連接埠拔出電纜。

雛菊鏈、供電 & 電源傳遞

使用 LaCie 1big Dock 上的週邊 Thunderbolt 3 連接埠可以：

- 直接連接到與 Thunderbolt 3 技術相容的裝置或顯示器。
- 將與 Thunderbolt 3 技術相容的裝置與顯示器進行雛菊鏈連接。
- 連接膝上型電腦 USB-C 變壓器，以將電源傳遞至與 1big Dock 的主機 Thunderbolt 3 連接埠相連的膝上型電腦。

如何進行雛菊鏈連接

1big Dock 上的週邊 Thunderbolt 3 連接埠可用於以雛菊鏈連接相容的 Thunderbolt 3 週邊裝置，如硬碟機和顯示器。如果您有另一個 Thunderbolt 3 儲存裝置，確保在新增相容顯示器或 USB 3.1 (USB-C) 裝置之前將其連接到雛菊鏈式連接。請參閱以下範例以瞭解 Thunderbolt 3 雛菊鏈式連接中的裝置順序。

1. 具有 Thunderbolt 3 連接埠的電腦。
2. LaCie 1big Dock (已透過主機 Thunderbolt 3 連接埠連接至電腦)。
3. LaCie d2 Thunderbolt 3 (已連接至 1big Dock 的週邊 Thunderbolt 3 連接埠)。
4. 第二個 LaCie d2 Thunderbolt 3 (已透過 Thunderbolt 3 連接埠連接至第一個 d2)。
5. LaCie Rugged SSD (已透過 Thunderbolt 3 連接埠連接至第二個 d2)。

USB 3.1 (USB-C) 裝置可以終止 Thunderbolt 3 雛菊鏈連接，因此始終要作為最後一個裝置。它必須連接到前一個裝置上的第二個 Thunderbolt 3 連接埠。(如果連接到前一個裝置的 USB-C 連接埠，USB 3.1 裝置將無法識別。)



重要纜線資訊：將 1big Dock 的週邊 Thunderbolt 3 連接埠連接至相容裝置時，請使用專為支援 Thunderbolt 3 所製造的纜線。

雛菊鏈式連接：省電模式

即使 1big Dock 處於省電模式，您也能以雛菊鏈連接 Thunderbolt 3 裝置。請參閱[操作](#)。

供電和電源傳遞

1big Dock 可向連接的膝上型電腦和相容的週邊裝置提供電源。

沒有已連接至週邊連接埠的裝置

主機連接埠	週邊連接埠
45W	-

已連接至週邊連接埠的裝置	
主機連接埠	週邊連接埠
30W	15W

i 1big Dock 必須透過其電源線接收電源以為相容的裝置供電。

! LaCie 對於在連接到 LaCie 1big Dock 時發生的裝置損害、損毀或故障概不負責。

電源傳遞

透過電源傳遞，您可以將膝上型電腦的 USB-C 電源供應器連接至 1big Dock 的週邊 Thunderbolt 3 連接埠，並讓 1big Dock 將電源「傳遞」至與 1big Dock 主機 Thunderbolt 3 連接埠相連的膝上型電腦。

已連接至 1big Dock 週邊連接埠的 USB-C 電源供應器	已傳遞至 1big Dock 主機連接埠的電源
> 60W 和 < 85W	最高 56W
≥ 85W	最高 80W

i 電源傳遞可能會受到主機電腦限制。

使用 iPad USB-C

LaCie 儲存裝置可搭配高檔 iPads 使用。對於在電腦、雲端服務和外接式儲存設備之間移動檔案，這是很棒的選項。iPad 也是完美的行動編輯站台，適合將媒體匯入更進階的影像處理和視訊應用程式。

請參閱[外接式儲存設備和 iPadOS](#) 瞭解關於下列事項的詳細資訊：

- 將儲存裝置連接至相容的 iPad
- 可用動作
- 選取多個項目
- 在應用程式中存取儲存裝置
- 支援的外接式儲存設備裝置和 USB 集線器
- iPad 和電腦上的外接式儲存設備效能
- Thunderbolt 儲存裝置
- 電池使用
- 退出
- 儲存裝置格式
- 密碼保護
- Toolkit 和首次使用連接

從您的電腦中安全地移除裝置

在實際中斷連接前務必先從電腦中退出儲存磁碟機。您的電腦必須在移除磁碟機前對其執行存檔和管理操作。因此，如果您不使用作業系統軟體而拔除磁碟機，您的檔案可能會損壞。

Windows

使用安全移除工具退出裝置。

1. 按一下 Windows 系統匣中的安全移除硬體圖示以檢視可以退出的裝置。
2. 如果您找不到「安全地移除硬體」圖示，請按一下系統匣中的顯示隱藏的圖示箭頭以顯示通知區中的所有圖示。
3. 在裝置清單中，選擇您要退出的裝置。Windows 會在可以安全地移除裝置時顯示一則通知。
4. 中斷裝置與電腦的連接。

Mac

您可以透過多種方式從 Mac 退出裝置。請參閱以下兩個選項。

透過 Finder 視窗退出

1. 開啟 Finder 視窗。
2. 在側邊列前往「裝置」並尋找您要退出的硬碟機。按一下硬碟機名稱右方的退出符號。
3. 如果裝置不在側邊列上顯示，或如果 Finder 視窗關閉，您可以從 Mac 上拔下介面的電纜。

透過桌面退出

1. 選擇您裝置的桌面圖示並將其拖至資源回收筒。
2. 當此裝置圖示從桌面上消失後，您即可從 Mac 實際中斷裝置的連接。

格式化和磁碟分割（可選）

裝置已格式化為 exFAT (延伸檔案配置表)，以獲得與 Mac 和 Windows 電腦的相容性。

選擇檔案系統格式

選擇檔案系統格式時，考慮在您日常使用硬碟機當中，較為重要的是相容性還是效能。

- 相容性—您需要跨平台格式，因為您會將硬碟機連接至 PC 和 Mac。
- 效能—您只透過一種電腦連接硬碟機，則可以針對您的電腦作業系統以原生檔案系統格式化硬碟機，藉此最佳化檔案複製效能。

與 Windows 和 Mac 皆相容

exFAT 是輕量檔案系統，與所有版本的 Windows 和現代版本的 macOS 相容。若您使用硬碟機搭配 PC 和 Mac，請以 exFAT 格式化硬碟機。由 exFAT 提供對兩種電腦的跨平台存取權限，請記住下列事項：

- exFAT 與檔案歷程記錄 (Windows) 和 Time Machine (macOS) 等內建備份公用程式不相容，也不建議用於這類公用程式。若您想要使用這些備份公用程式之一，應在執行公用程式之電腦的原生檔案系統中格式化硬碟機。
- exFAT 不是一個 journaled 檔案系統，這表示它在發生錯誤或硬碟機未正常與電腦中斷連接時更容易出現資料損壞現象。

為 Windows 最佳化效能

NTFS (新的技術檔案系統) 是用於 Windows 的專屬日誌記錄檔案系統。macOS 可以讀取 NTFS 磁碟區，但無法以本機方式寫入它們。這表示，Mac 可以從 NTFS 格式化的硬碟機複製檔案，但無法在硬碟機中新增或移除檔案。若您不只是需要與 Mac 的這種單向傳輸，請考慮使用 exFAT。

為 macOS 最佳化效能

Apple 提供兩種專屬檔案系統。

Mac OS Extended (亦稱為 Hierarchical File System Plus 或 HFS+) 是自 1998 年起就用於機械式和混合式內部硬碟機的 Apple 檔案系統。macOS Sierra (版本 10.12) 和之前預設使用的 HFS+。

APFS (Apple 檔案系統) 是針對固態硬碟機 (SSD) 和快閃儲存系統最佳化的 Apple 檔案系統，雖然這也能搭配硬碟磁碟機 (HDD) 運作。這首先在推出 macOS High Sierra (版本 10.13) 時採用。APFS 只能由執行 High Sierra 或更高版本的 Mac 讀取。

選擇 Apple 檔案系統時，請考慮下列事項：

- Windows 無法以本機方式讀取或寫入 APFS 或 HFS+ 磁碟區。若您需要跨平台相容性，應以 exFAT 格式化硬碟機。
- 若您打算搭配 Time Machine 使用硬碟機：
 - 適用 macOS Big Sur (版本 11) 和更高版本的預設格式為 APFS。
 - 適用 macOS Catalina (版本 10.15) 和更早版本的預設格式為 HFS+。
- 若您打算使用硬碟機在執行較舊作業系統版本的 Mac 之間移動檔案，請考慮以 HFS+ 格式化硬碟機，而非以 APFS。
- macOS 檔案系統和 Android：連接至 Android 行動裝置時，可能不支援為 macOS 格式化硬碟機。

瞭解更多

如需選擇檔案系統格式時的其他考慮事項，請參閱[檔案系統格式比較](#)。

格式化說明

如需格式化硬碟機的說明，請參閱[如何格式化硬碟機](#)。

硬碟機維護

預防措施

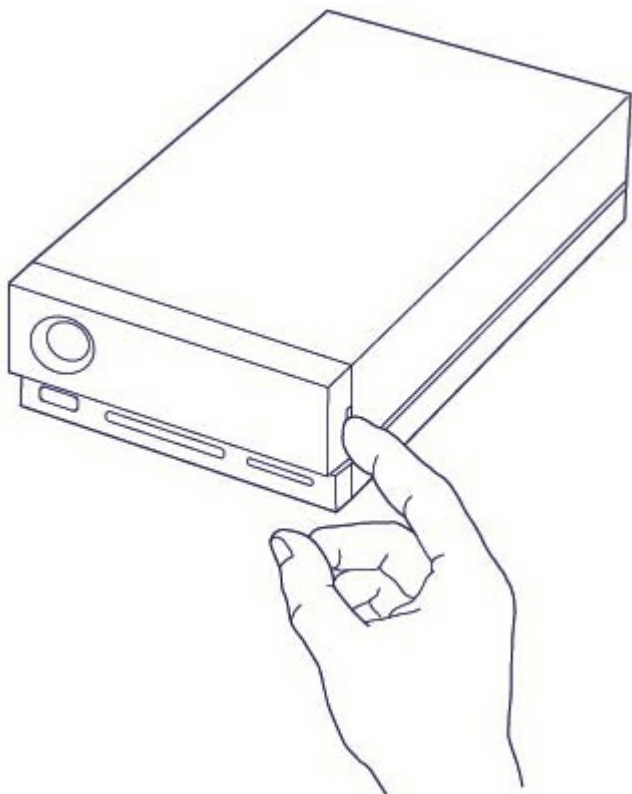
操作硬碟機時，請遵守所有常規的 ESD 注意事項。

更換硬碟機

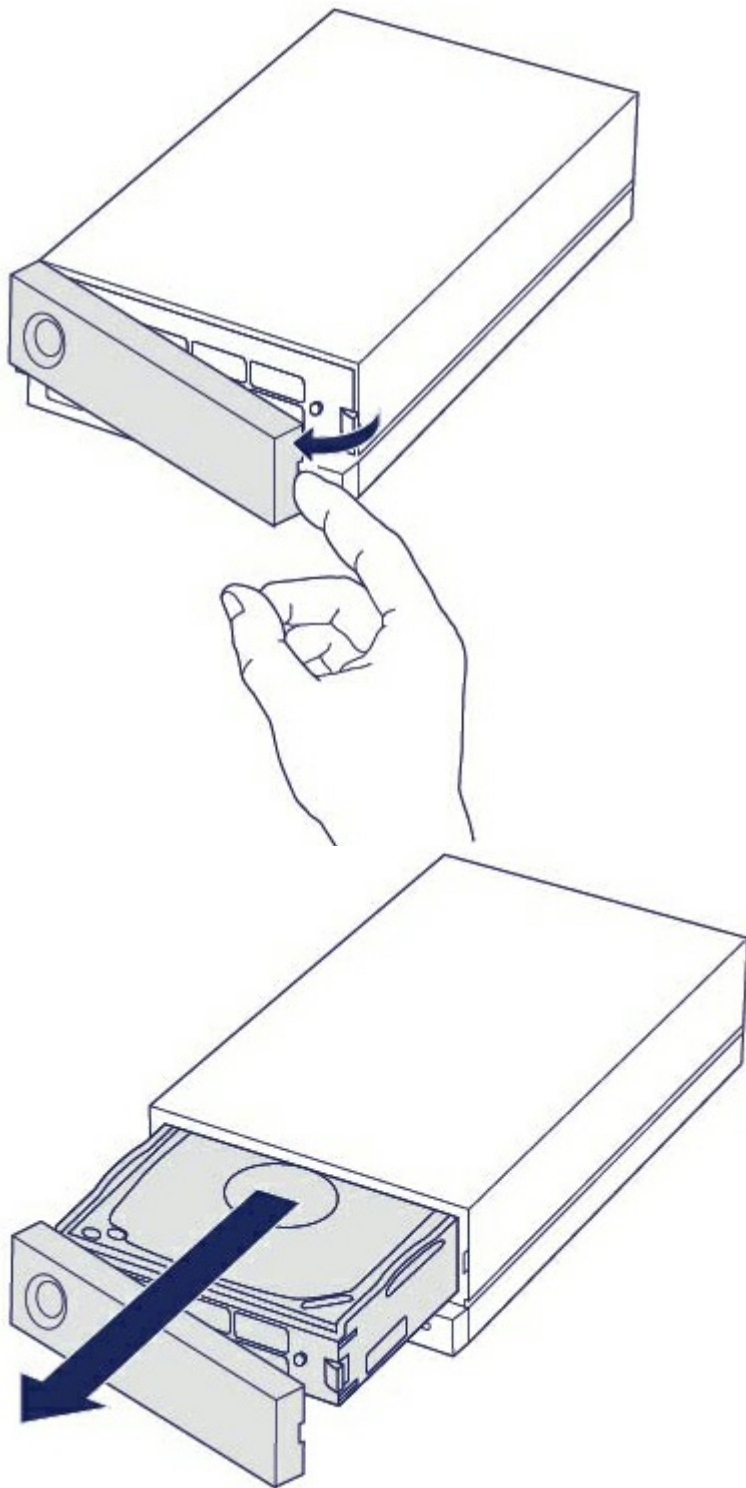
如果發生故障的硬碟機在質保期內，務請聯絡[LaCie 客戶支援](#)以獲取替換磁碟。

更換沒有保固的硬碟機時，建議選擇最佳化的 HDD 以搭配 1big Dock 使用。按一下[此處](#)瞭解在這一產品系列中與 LaCie 直接連接儲存裝置相容的型號清單。

1. 找到要更換的硬碟機，將食指放在其磁碟託盤右側的小孔中。

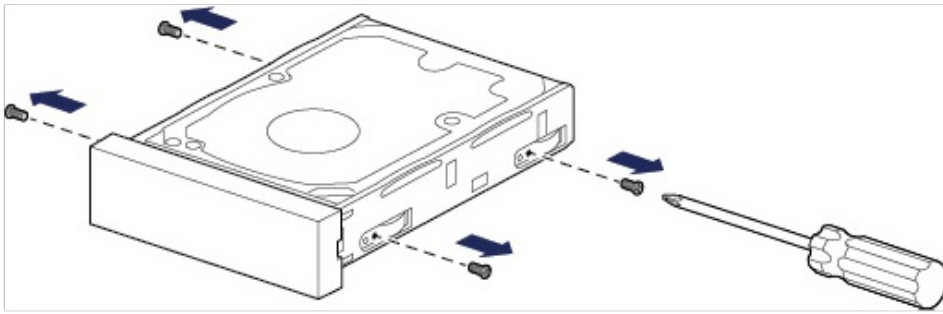


2. 將食指輕輕向機櫃外部拉出，並緊緊抓牢，因為這會從 SATA 連接器中鬆開硬碟機。在其鬆開後，用雙方握住硬碟機並將其從插槽中取出。

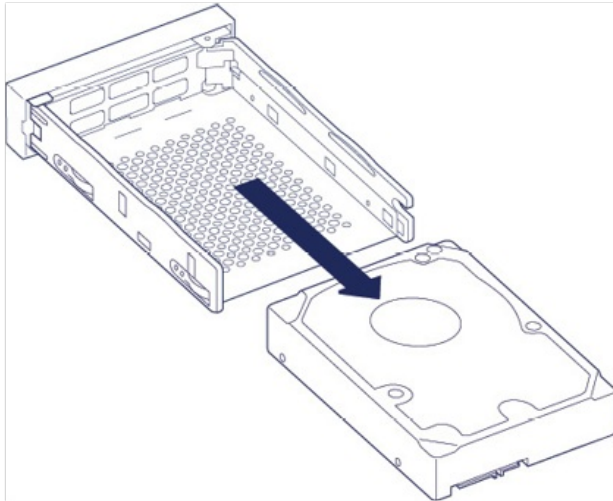


3. 如果要使用裝滿的磁碟託盤更換故障硬碟機，請跳到步驟4。如果要使用相同的磁碟託盤更換硬碟機，請從此處繼續。

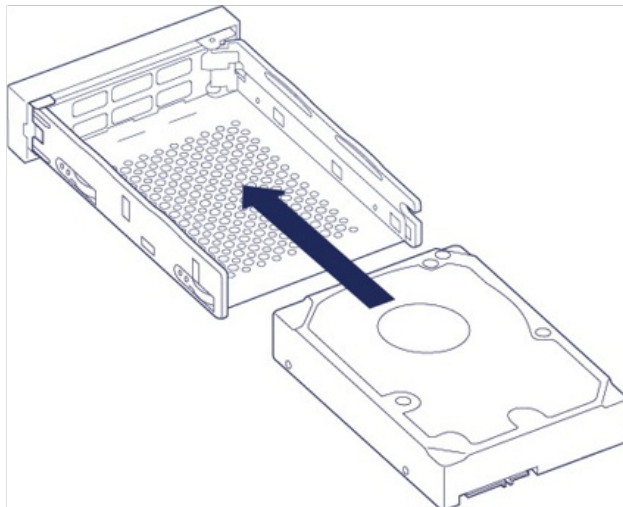
- 使用十字花螺絲刀，小心地從四個插槽中擰下所有四個螺釘。



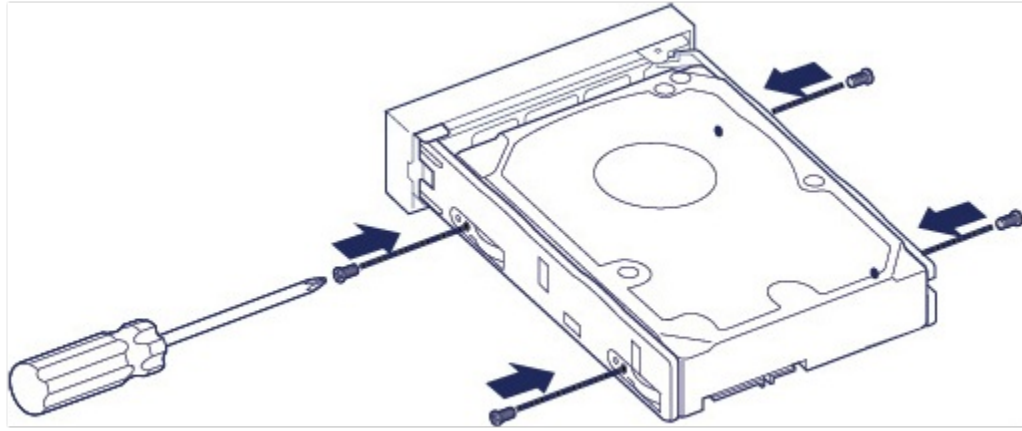
- 將磁碟輕輕滑出託盤。



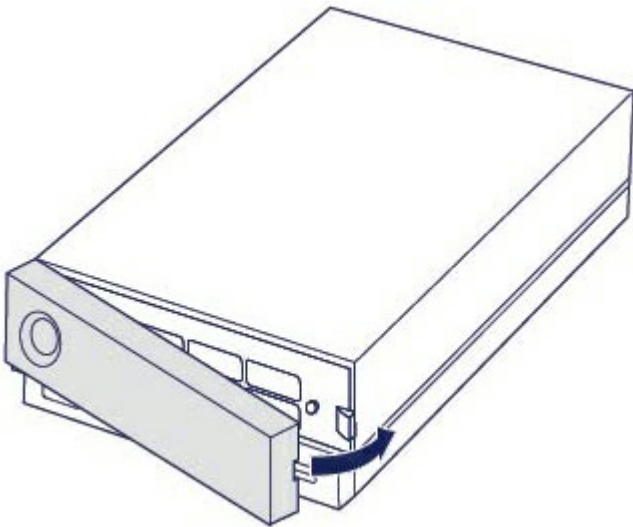
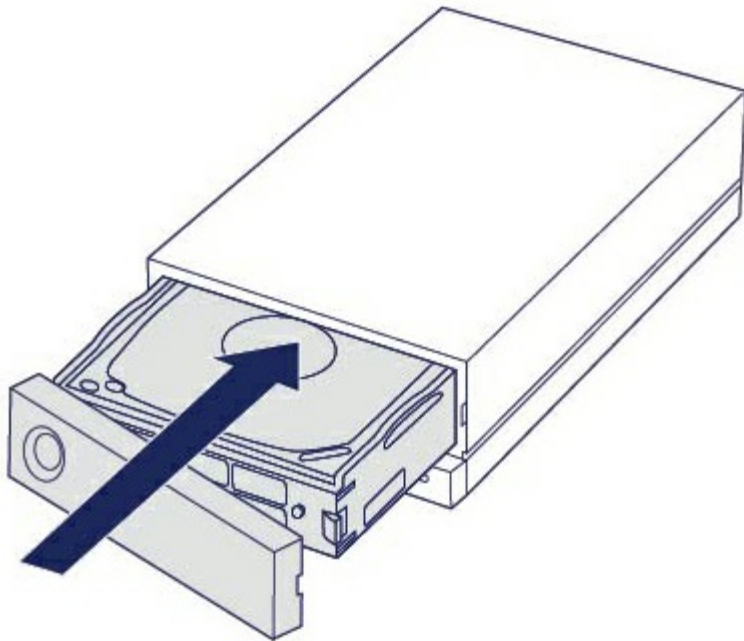
- 使用左下方的手柄，將空的磁碟託盤放在平坦的工作區域上。
- 很多硬碟的一面貼有標籤，另一面是印刷電路板。使標籤面朝上，將硬碟機輕輕放入磁碟託盤。使 SATA 連接器朝右。應將四個螺釘插槽與硬碟的四個螺釘孔對齊。



- 使用十字花螺絲刀，小心地將四個螺釘擰入其四個插槽中。不要用力將螺釘擰入插槽。將螺釘用大力擰入插槽會使其在日後難以擰下並會導致螺釘滑牙。



4. 小心地將磁碟託盤插入某個空磁碟插槽。輕輕地推動磁碟託盤手柄，直到感覺到它卡入到位。



LaCie 1big Dock 機殼：不可維修的元件

機箱中的元件不是 LaCie 許可的維修中心以外任何地點可以維修的。拆下護蓋會導致您產品的保固失效。此外，拆除、更換或變更機櫃中的任何部件，或在機櫃中執行涉及各種元件的任何操作，將導致產品的保固失效。如果您遇到硬體錯誤或故障，請聯絡 [LaCie 支援部門](#) 獲得協助。

常見問題

如需 LaCie 硬碟機設定和使用方面的協助，請詳讀以下常見問題。如需更多支援資源，請前往 [LaCie 客戶支援](#)。

所有使用者

問題：檔案傳輸速度過慢。

Thunderbolt 3/USB

問：連接線的兩端是否均牢固連接？

答：請詳閱下方的連接線連接問題疑難排解：

- 請檢查連接線的兩端，確定兩端均完全插入個別的连接埠。
- 從您的電腦上安全地退出 LaCie 1big Dock，然後拔除連接線。等待 10 秒鐘，然後將 LaCie 1big Dock 重新連接到電腦。

問：是否有其他 Thunderbolt 3 或 USB 裝置連接到相同的連接埠或集線器？

答：請拔除其他裝置，看看硬碟機的效能是否改善。

Thunderbolt 3

問：裝置是否已連接到電腦的 Thunderbolt 3 USB-C 連接埠或者集線器？

答：將 1big Dock 連接到支援 Thunderbolt 3 裝置的電腦上的 USB-C 連接埠。USB-C 連接埠旁邊應該會顯示一個表示支援 Thunderbolt 3 的閃電圖示。

問：您的電腦或作業系統是否支援 Thunderbolt 3？

答：請查閱您的電腦和作業系統說明文件，瞭解 Thunderbolt 3 相容性資訊。

寫入快取 (僅限 Windows)

問：是否已啟用寫入快取處理？

答：寫入快取處理功能會使用揮發性記憶體 (RAM) 收集送往儲存裝置的寫入指令，以此方式來提升效能。請參閱[如何提升外接式硬碟機在 Windows 下的效能](#)。

問題：我想將 USB-C 硬碟機新增到 Thunderbolt 3 菊鏈連接中。

問：我可以將 USB-C 硬碟機附加到 Thunderbolt 3 菊鏈連接嗎？

答：可以。請務必將 USB-C 硬碟機新增到 Thunderbolt 3 菊鏈的末端，因為 USB 裝置沒有另一個連接埠可供繼續菊鏈連接。請注意，USB-C 裝置在新增到 Thunderbolt 3 菊鏈時，並不會變成 Thunderbolt 3 裝置。USB-C 裝置只能提供其力所能及的效能。例如，將 USB 3.1 Gen 1 硬碟機新增到 Thunderbolt 3 菊鏈的末端，會使傳輸速率達到 5Gb/s，而 USB 3.1 Gen 2 硬碟機可以達到 10Gb/s。

問題：我必須用密碼保護和/或加密我的硬碟機。

問：我可以將密碼保護我的硬碟機嗎？

答：可以，可使用密碼保護硬碟機或單個資料夾及檔案。有許多提供密碼保護的第三方解決方案。但 LaCie 不對它們做任何保證，因為我們不測試第三方的應用程式。

某些版本的 Windows 具有名為 Bitlocker 的內建公用程式，該程式可以使用密碼保護硬碟機。有關 Bitlocker 的更多資訊，請查閱 [Microsoft 的支援文件](#)。

問：我可以加密我的硬碟機嗎？

答：可以，此硬碟機可以加密。有許多提供加密的第三方解決方案。但 LaCie 不對它們做任何保證，因為我們不測試第三方的應用程式。

某些版本的 Windows 有名為 Bitlocker 的內建公用程式，該程式可以加密硬碟機。有關 Bitlocker 的更多資訊，請查閱 [Microsoft 的支援文件](#)

問題：出現檔案傳輸錯誤訊息。

問：將資料複製到 FAT32 磁區時，是否看過「Error -50」訊息？

答：將檔案或資料夾從電腦複製到 FAT32 磁區時，無法複製名稱中的特定字元。這類字元包括但不限於：? < > / \ :

請檢查您的檔案和資料夾，確定名稱內不包含這類字元。

若此問題重複發生，或您找不到名稱含有不相容字元的檔案，建議將硬碟機重新格式化為 NTFS (Windows 使用者) 或 HFS+ (Mac 使用者)。請參閱 [格式化和磁碟分割 \(選擇性\)](#)。

Mac

問題：我的桌面並未顯示該硬碟機的圖示。

問：您的 Finder 是否設定為在桌面上隱藏硬碟機？

答：請前往 Finder 並檢查「偏好設定」>「一般」索引標籤>「在桌面上顯示這些項目」。確認已選取「硬碟」。

問：您的硬碟機目前是否裝載在作業系統上？

答：請開啟「磁碟工具程式」：前往「Go」>「工具程式」>「磁碟工具程式」。若硬碟機列在左欄中，請查看 Finder 偏好設定，瞭解為何硬碟機並未顯示在桌面上 (請詳閱上方問題)。

問：您電腦的配置是否符合使用此硬碟機的最低系統需求？

答：請參閱產品包裝，取得支援作業系統清單。

問：您是否按照作業系統的正确安裝步驟？

答：請詳讀[開始使用](#)的安裝步驟。

Windows

問題：電腦上並未顯示該硬碟機的圖示。

問：裝置管理員是否列出該硬碟機？

答：所有硬碟機至少都會出現在裝置管理員的其中一處。

前往「搜尋」並輸入「裝置管理員」即可啟動。在「磁碟機」區段中搜尋，可視需要按一下加號 (+) 符號來查看裝置完整清單。若不確定您的硬碟機是否列在清單中，請安全移除硬碟機再重新連接。出現變化的項目即是您的 LaCie 硬碟機。

問：您的硬碟機旁邊是否出現不常見的圖示？

答：Windows「裝置管理員」通常會列出周邊裝置的故障資訊。雖然「裝置管理員」可協助疑難排解大部分問題，但可能無法顯示確切的原因或提供精準的解決方案。

硬碟機旁邊的罕見圖示，可能代表出現問題。若不是根據硬碟機類型顯示正常的圖示，而是出現驚嘆號、問號或 X 這類圖示，可能表示有問題。請在圖示上按一下右鍵，然後選擇「內容」。「一般」索引標籤會顯示裝置運作不如預期的可能原因。

Regulatory Compliance

Product Name	LaCie 1big Dock
--------------	-----------------

Regulatory Model Number	LRDMU05
-------------------------	---------

FCC Declaration of Conformance

This device complies with Part 15 of the FCC Rules. Operation is subject to the following two conditions: (1) this device may not cause harmful interference, and (2) this device must accept any interference received, including interference that may cause undesired operation.

FCC Class A Information

This equipment has been tested and found to comply with the limits for a Class A digital device, pursuant to Part 15 of the FCC Rules. These limits are designed to provide reasonable protection against harmful interference in a residential installation. This equipment generates, uses and can radiate radio frequency energy and, if not installed and used in accordance with the instructions, may cause harmful interference to radio communications. However, there is no guarantee that interference will not occur in a particular installation.

If this equipment does cause harmful interference to radio or television reception, which can be determined by turning the equipment off and on, the user is encouraged to try to correct the interference by one of the following measures:

- Reorient or relocate the receiving antenna.
- Increase the separation between the equipment and receiver.
- Connect the equipment into an outlet on a circuit different from that to which the receiver is connected.
- Consult the dealer or an experienced radio/TV technician for help.

This device complies with Part 15 of the FCC Rules. Operation is subject to the following two conditions: (1) This device may not cause harmful interference, and (2) this device must accept any interference received, including interference that may cause undesired operation.

FCC Caution

Any changes or modifications not expressly approved by the party responsible for compliance could void the user's authority to operate this equipment.

Important Note: FCC Radiation Exposure Statement

This equipment complies with FCC radiation exposure limits set forth for an uncontrolled environment. This equipment should be installed and operated with minimum distance 20cm between the radiator and your body. This transmitter must not be co-located or operating in conjunction with any other antenna or transmitter. The availability of some specific channels and/or operational frequency bands are country dependent and are firmware programmed at the factory to match the intended destination. The firmware setting is not accessible by the end user.

Industry Canada

This device complies with RSS-210 of the Industry Canada Rules. Operation is subject to the following two conditions: (1) This device may not cause harmful interference, and (2) this device must accept any interference received, including interference that may cause undesired operation.

Ce dispositif est conforme à la norme CNR-210 d'Industrie Canada applicable aux appareils radio exempts de licence. Son fonctionnement est sujet aux deux conditions suivantes: (1) le dispositif ne doit pas produire de brouillage préjudiciable, et (2) ce dispositif doit accepter tout brouillage reçu, y compris un brouillage susceptible de provoquer un fonctionnement indésirable.

Important Note for mobile device use

Radiation Exposure Statement: This equipment complies with IC radiation exposure limits set forth for an uncontrolled environment. This equipment should be installed and operated with minimum distance 20cm between the radiator & your body.

Note Importante pour l'utilisation de dispositifs mobiles

Déclaration d'exposition aux radiations:

Cet équipement est conforme aux limites d'exposition aux rayonnements IC établies pour un environnement non contrôlé. Cet équipement doit être installé et utilisé avec un minimum de 20 cm de distance entre la source de rayonnement et votre corps.

Europe – EU Declaration of Conformity

This device complies with the essential requirements of the EMC Directive 2004/108/EC. The following test methods have been applied in order to prove presumption of conformity with the essential requirements

of the EMC Directive 2004/108/EC:

- EN 60950-1:2006/AC:2011: Information technology equipment - Safety - Part 1: General requirements
- EN 55022: 2010/AC:2011: Information technology equipment - Radio disturbance characteristics
 - Limits and methods of measurement
- EN 55024: 2010: Information technology equipment - Immunity characteristics - Limits and methods of measurement

Česky [Czech]	LaCie tímto prohlašuje, že tento direct attached storage device je ve shodě se základními požadavky a dalšími příslušnými ustanoveními směrnice 2004/5/ES.
Dansk [Danish]	Undertegnede LaCie erklærer herved, at følgende udstyr direct attached storage device overholder de væsentlige krav og øvrige relevante krav i direktiv 2004/5/EF.
Deutsch [German]	Hiermit erkläre LaCie, dass sich das Gerät direct attached storage device in Übereinstimmung mit den grundlegenden Anforderungen und den übrigen einschlägigen Bestimmungen der Richtlinie 2004/5/EG befindet.
Eesti [Estonian]	Käesolevaga kinnitab LaCie seadme direct attached storage device vastavust direktiivi 2004/5/EÜ põhinõuetele ja nimetatud direktiivist tulenevatele teistele asjakohastele sätetele.
English	Hereby, LaCie, declares that this direct attached storage device is in compliance with the essential requirements and other relevant provisions of Directive 2004/5/EC.
Español [Spanish]	Por medio de la presente LaCie declara que el direct attached storage device cumple con los requisitos esenciales y cualesquiera otras disposiciones aplicables o exigibles de la Directiva 2004/5/CE.
Ελληνική [Greek]	ΜΕ ΤΗΝ ΠΑΡΟΥΣΑ LaCie ΔΗΛΩΝΕΙ direct attached storage device ΣΥΜΜΟΡΦΩΝΕΤΑΙ ΠΡΟΣ ΤΙΣ ΟΥΣΙΩΔΕΙΣ ΑΠΑΙΤΗΣΕΙΣ ΚΑΙ ΤΙΣ ΛΟΙΠΕΣ ΣΧΕΤΙΚΕΣ ΔΙΑΤΑΞΕΙΣ ΤΗΣ ΟΔΗΓΙΑΣ 2004/5/ΕΚ.
Français [French]	Par la présente LaCie déclare que l'appareil direct attached storage device est conforme aux exigences essentielles et aux autres dispositions pertinentes de la directive 2004/5/CE.
Italiano [Italian]	Con la presente LaCie dichiara che questo direct attached storage device è conforme ai requisiti essenziali ed alle altre disposizioni pertinenti stabilite dalla direttiva 2004/5/CE.
Latviski [Latvian]	Ar šo LaCie deklarē, ka direct attached storage device atbilst Direktīvas 2004/104/EK būtiskajām prasībām un citiem ar to saistītajiem noteikumiem.
Lietuvių [Lithuanian]	Šiuo LaCie deklaruoja, kad šis direct attached storage device atitinka esminius reikalavimus ir kitas 2004/104/EB Direktyvos nuostatas.
Nederlands [Dutch]	Hierbij verklaart LaCie dat het toestel direct attached storage device in overeenstemming is met de essentiële eisen en de andere relevante bepalingen van richtlijn 2004/104/EG.
Malti [Maltese]	Hawnhekk, LaCie, jiddikjara li dan direct attached storage device jikkonforma mal-htigijiet essenzjali u ma provvedimenti oħrajn rilevanti li hemm fid-Direttiva 2004/104/EC.

Magyar [Hungarian]	Alulírott, LaCie nyilatkozom, hogy a direct attached storage device megfelel a vonatkozó alapvető követelményeknek és az 2004/104/EC irányelv egyéb előírásainak.
Polski [Polish]	Niniejszym LaCie oświadcza, że direct attached storage device jest zgodny z zasadniczymi wymogami oraz pozostałymi stosownymi postanowieniami Dyrektywy 2004/104/EC.
Português [Portuguese]	LaCie declara que este direct attached storage device está conforme com os requisitos essenciais e outras disposições da Directiva 2004/104/CE.
Slovensko [Slovenian]	LaCie izjavlja, da je at direct attached storage device v skladu z bistvenimi zahtevami in ostalimi relevantnimi določili direktive 2004/104/ES.
Slovensky [Slovak]	LaCie týmto vyhlasuje, že direct attached storage device spĺňa základné požiadavky a všetky príslušné ustanovenia Smernice 2004/104/ES.
Suomi [Finnish]	LaCie vakuuttaa täten että direct attached storage device tyyppinen laite on direktiivin 2004/104/EY oleellisten vaatimusten ja sitä koskevien direktiivin muiden ehtojen mukainen.
Svenska [Swedish]	Härmed intygar LaCie att denna direct attached storage device står i överensstämmelse med de väsentliga egenskapskrav och övriga relevanta bestämmelser som framgår av direktiv 2004/104/EG.

China RoHS



China RoHS 2 refers to the Ministry of Industry and Information Technology Order No. 32, effective July 1, 2016, titled Management Methods for the Restriction of the Use of Hazardous Substances in Electrical and Electronic Products. To comply with China RoHS 2, we determined this product's Environmental Protection Use Period (EPUP) to be 20 years in accordance with the Marking for the Restricted Use of Hazardous Substances in Electronic and Electrical Products, SJT 11364-2014.

中国 RoHS 2 是指 2016 年 7 月 1 日起施行的工业和信息化部令第 32 号“电力电子产品限制使用有害物质管理办法”。为了符合中国 RoHS 2 的要求，我们根据“电子电气产品有害物质限制使用标识”(SJT 11364-2014) 确定本产品的环保使用期 (EPUP) 为 20 年。

部件名称 Part Name	有害物质 Hazardous Substances					
	铅 (Pb)	汞 (Hg)	镉 (Cd)	六价铬 (Cr ⁺⁶)	多溴联苯 (PBB)	多溴二苯醚 (PBDE)
硬盘驱动器 HDD	X	O	O	O	O	O
外接硬盘印刷电路板 Bridge PCBA	X	O	O	O	O	O
电源 (如果提供) Power Supply (if provided)	X	O	O	O	O	O
接口电缆 (如果提供) Interface cable (if provided)	X	O	O	O	O	O
其他外壳组件 Other enclosure components	O	O	O	O	O	O

本表格依据 SJ/T 11364 的规定编制。

This table is prepared in accordance with the provisions of SJ/T 11364-2014

O: 表示该有害物质在该部件所有均质材料中的含量均在 GB/T 26572 规定的限量要求以下。

O: Indicates that the hazardous substance contained in all of the homogeneous materials for this part is below the limit requirement of GB/T26572.

X: 表示该有害物质至少在该部件的某一均质材料中的含量超出 GB/T 26572 规定的限量要求。

X: Indicates that the hazardous substance contained in at least one of the homogeneous materials used for this part is above the limit requirement of GB/T26572.

Taiwan RoHS

Taiwan RoHS refers to the Taiwan Bureau of Standards, Metrology and Inspection's (BSMI's) requirements in standard CNS 15663, Guidance to reduction of the restricted chemical substances in electrical and electronic equipment. Beginning on January 1, 2018, Seagate products must comply with the "Marking of presence" requirements in Section 5 of CNS 15663. This product is Taiwan RoHS compliant. The following table meets the Section 5 "Marking of presence" requirements.

台灣RoHS是指台灣標準局計量檢驗局(BSMI)對標準CNS15663要求的減排電子電氣設備限用化學物質指引。從2018年1月1日起, Seagate 產品必須符合CNS15663第5節「含有標示」要求。本產品符合台灣RoHS。下表符合第5節「含有標示」要求。

產品名稱：外接式磁碟陣列，型號：LRDMU05

Product Name: LaCie 1big Dock, Model: LRDMU05

單元 Unit	限用物質及其化學符號 Restricted Substance and its chemical symbol					
	鉛 (Pb)	汞 (Hg)	鎘 (Cd)	六價鉻 (Cr ⁺⁶)	多溴聯苯 (PBB)	多溴二苯醚 (PBDE)
硬盤驅動器 HDD	—	○	○	○	○	○
外接硬盤印刷電路板 Bridge PCBA	—	○	○	○	○	○
電源 (如果提供) Power Supply (if provided)	—	○	○	○	○	○
傳輸線材 (如果提供) Interface cable (if provided)	—	○	○	○	○	○
其他外殼組件 Other enclosure components	○	○	○	○	○	○

備考 1. “○” 係指該項限用物質之百分比含量未超出百分比含量基準值。

Note 1. “○” indicates that the percentage content of the restricted substance does not exceed the percentage of reference value of presence.

備考 2. “—” 係指該項限用物質為排除項目。

Note 2. “—” indicates that the restricted substance corresponds to the exemption.