



LaCie 2big Dock Thunderbolt 3 Benutzerhandbuch



Hier klicken, um eine aktuelle Online-Version dieses Dokuments aufzurufen. Auch finden Sie hier die aktuellsten Inhalte sowie erweiterbare Illustrationen, eine übersichtlichere Navigation sowie Suchfunktionen.

Contents

1	Introduction	6
	Packungsinhalt	6
	Software	6
	• RAID-Verwaltung	6
	• Datensicherung	6
	Minimale Systemanforderungen	7
	• Anschlüsse	7
	• Betriebssystem	7
	• Empfohlene freie Datenträger-Mindestkapazität	7
2	Merkmale	8
	Anschlüsse	8
	Docking	8
	Expansion	8
	Thunderbolt 3	9
	• Merkmale und Support von Thunderbolt 3	9
3	Systemübersicht	10
	Speicherverwaltung	10
	Spezifikationen	10
	• Gehäuseabmessungen	10
	• Gewicht Gehäuse	10
	• Temperaturbereiche	10
	• Luftfeuchtigkeit	10
	• Elektrik	11
	Ansichten	11
	• Vorderansicht	11
	• Ansicht Rückpanel	11
4	System-LEDs	14
	LED-Positionen	14
	LED-Anzeige	14
5	Kabel	16
	USB-C-Protokolle	16
	• Einfacher Anschluss	16
	Thunderbolt 3 (USB-C)-Kabel	16
6	Anschließen der LaCie 2big Dock Thunderbolt 3	18

Windows und Thunderbolt 3	18
Schritt 1 – LaCie RAID Manager herunterladen und installieren	18
Schritt 2 – Schließen Sie die LaCie 2big Dock an Ihren Computer an	19
• Anschluss über Thunderbolt 3	19
• Anschluss USB 3.1 Gen 1 oder 2	19
• PC oder Mac mit einem USB-C-Anschluss	19
Schritt 3 – Stromanschluss	20
Speicherformat	21
• Windows	21
7 Betrieb	22
Einschalten	22
Ausschalten	22
Stromsparmmodus	22
• Stromsparmmodus: Reihenschaltung	23
• Stromsparmmodus: USB 3.0-Hub	23
• Stromsparmmodus: vom PC/Mac verwaltet	23
• Stromversorgung	24
Kurzes Drücken	24
• Kurzes Drücken und RAID-Synchronisierung/-Initialisierung	24
Langes Drücken	24
Entfernen eines Thunderbolt-Kabels im laufenden Betrieb	25
Leiser Betrieb und Wärmemanagement	25
Aufstellen und Stapeln	25
8 Docking-Funktionen	26
Speicherkartenlesegerät für UHS-II Secure Digital Extended Capacity (SDXC)	26
• Lesen einer SD-Speicherkarte	26
• Entfernen einer SD-Speicherkarte	26
Speicherkartenlesegerät für CompactFlash (CF) Revision 6.0 Typ I (UDMA 7)	27
• Lesen einer CF-Speicherkarte	27
• Entfernen einer CF-Speicherkarte	27
USB 3.0-Hub	27
• Verbinden eines Geräts mit dem USB 3.0-Hub	28
• Trennen eines Geräts vom USB 3.0-Hub	28
9 Erweiterungsanschluss	29
DisplayPort 1.2	29
• Verbinden des DisplayPorts	29
• Trennen der DisplayPort-Verbindung	30
10 Reihenschaltung und Stromversorgung	31
Reihenschaltung von Thunderbolt 3-Geräten	31
So funktioniert die Reihenschaltung	31

• Reihenschaltung: Stromsparmmodus	32
Stromversorgung	32
11 RAID verwalten	33
LaCie RAID Manager herunterladen und installieren	34
Starten Sie LaCie RAID Manager	34
• Administratoren	34
• Standardbenutzer	34
Ändern von RAID-Leveln	34
Verwaltung des LaCie RAID Manager-Geräts und der App	35
12 Kompatibel mit USB-C-fähigen iPads	36
13 Festplattenwartung	37
Vorsichtsmaßnahmen	37
Austauschen einer Festplatte	37
LaCie 2big Dock-Gehäuse: nicht durch den Kunden wartungsfähige Komponenten	41
14 Formatieren und Partitionieren	42
Informationen über Dateisystemformate	42
Anleitung zur Formatierung	43
• Mac	43
• OS X 10.11 oder höher	43
• OS X 10.9 bis 10.10	43
• Windows	44
15 Häufig gestellte Fragen	45
Alle Benutzer	45
• Problem: Dateien werden sehr langsam übertragen.	45
• Problem: Ich habe die LaCie 2big Dock mit meinem Computer verbunden, aber sie schaltet sich nicht ein und ich sehe das Gerät im LaCie RAID Manager nicht	46
• Problem: Ich möchte den RAID-Level ändern.	46
• Problem: Ich habe meinen Computer während der RAID-Synchronisierung oder -Initialisierung von der LaCie 2big Dock getrennt	46
• Problem: Ich habe eine USB-C-Festplatte, die ich der Thunderbolt-3-Reihenschaltung (Daisy Chain) hinzufügen möchte. .	46
• Problem: Ich muss meine Festplatte mit einem Kennwortschützen und/oder verschlüsseln.	47
• Problem: Bei der Dateiübertragung werden Fehlermeldungen angezeigt	47
• Problem: DisplayPort-zu-HDMI-Display funktioniert nicht	47
Mac	48
• Problem: Auf dem Desktop wird kein Festplattensymbol angezeigt	48
Windows	48
• Problem: Die Festplatte wird nicht unter „Computer“ angezeigt	48

16 .Konformitätserklärung	50
FCC-Konformitätserklärung	50
FCC-Klasse A	50
FCC-Warnung	50
Wichtiger Hinweis: FCC-Erklärung zur Strahlenbelastung	51
Industry Canada	51
Wichtiger Hinweis für die Nutzung von mobilen Geräten	51
Note importante pour l'utilisation de dispositifs mobiles	51
Europa – EG-Konformitätserklärung	51
Stromquelle	53

Introduction

The LaCie 2big Dock delivers everything you expect from LaCie products—high capacity, lightning-fast speeds, and enterprise-class drives. Port by port, slot by slot, the LaCie 2big Dock is a powerful docking station that gives back to you everything that modern laptops took away. The result: a creative space that's entirely streamlined.

This manual provides details on configuring and managing your LaCie 2big Dock Thunderbolt 3. For common questions and answers about your device, please see [Frequently Asked Questions](#).

You can get the latest tips regarding your product and updated technical information at [LaCie customer support](#).

Packungsinhalt

- LaCie 2big Dock Thunderbolt 3
- Externes Netzteil
- Thunderbolt 3-Kabel (kompatibel mit Thunderbolt 3-, USB 3.1 Gen 1- und USB 3.1 Gen 2-Anschlüssen)
- Installationsanleitung



Wichtige Information: Bewahren Sie Ihre Verpackung auf. Falls das Festplattengehäuse repariert oder gewartet werden muss, ist es in der Originalverpackung einzusenden.

Software

RAID-Verwaltung

LaCie RAID Manager verwaltet den Speicher Ihres LaCie-Speichergeräts und stellt wichtige Firmwareupdates sowie Benachrichtigungen bereit. Laden Sie den LaCie RAID Manager herunter und installieren Sie ihn, bevor Sie das LaCie-Speichergerät an Ihren Computer anschließen. Der Vorgang installiert automatisch einen wichtigen Treiber, mit dem LaCie RAID Manager das Gerät erkennen und RAID-Arrays verwalten kann. Weitere Informationen und Downloadlinks finden Sie unter www.lacie.com/support/lrm.

Datensicherung

Mac-Benutzer – Intego Backup Manager Pro ist eine umfassende Datensicherungslösung für macOS. Diese Software sichert Ihre Daten, indem Sie systematisch Kopien Ihrer Dokumente, Anwendungen und

Systemdateien erstellt. Klicken Sie [hier](#) für weitere Informationen und Downloadlinks.

PC-Benutzer – Genie Backup Manager Pro ist die perfekte Datensicherungslösung für kleine und mittlere Unternehmen, die ihr gesamtes System sichern und wiederherstellen möchten. Klicken Sie [hier](#) für weitere Informationen und Downloadlinks.

Minimale Systemanforderungen

Anschlüsse

Verwenden Sie das beiliegende Kabel, um das LaCie-Gerät an einen Thunderbolt- oder USB-Typ-C-Anschluss am Computer anzuschließen.

Betriebssystem

Gehen Sie zu [Benötigtes Betriebssystem für Hardware und Software von Seagate](#).

Empfohlene freie Datenträger-Mindestkapazität:

600 MB.

Merkmale

Die LaCie 2big Dock Thunderbolt 3 sorgt für Highend-Leistung mit USB-C- und zwei Thunderbolt 3-Anschlüssen sowie praktischen Docking-Funktionen für einen raschen Zugriff auf und das Importieren von Dateien von anderen Geräte. Zudem steht ein DisplayPort-Erweiterungsanschluss für den Videoausgang zur Verfügung.

Anschlüsse

- **Zwei Thunderbolt 3-Anschlüsse** – Jeder Anschluss bietet Übertragungsraten von bis zu 40 Gb/s bidirektional und versorgt verbundene Geräte mit einer Stromleistung von bis zu 15 W. Sie können die Thunderbolt 3-Anschlüsse verwenden, um bis zu fünf weitere LaCie 2big Dock-Geräte oder andere Thunderbolt 3-Speicherlösungen in Reihe anzuschließen.
- **USB 3.1-Anschluss** – Bietet universelle Kompatibilität mit USB-C-Anschlüssen von Computern und versorgt verbundene Geräte mit einer Stromleistung von bis zu 27 W.

Weitere Informationen zum Anschließen Ihres Geräts finden Sie unter [Anschließen der LaCie 2big Dock Thunderbolt 3](#) und zum Anschließen mehrerer Speicherlösungen in Reihe unter [Reihenschaltung und Stromversorgung](#).

Docking

- **Kartensteckplätze für SDXC UHS-II und CompactFlash Revision 6.0 Typ I** – Direkte Aufnahme von Dateien auf Speicherkarten. Schnelles Importieren von Fotos in Adobe® Lightroom® und Premiere Pro®.
- **USB 3.0-Hub** – Versorgt angeschlossene Smartphones und andere Geräte mit einer Stromleistung von 5 W. Verwenden Sie den Hub, um Dateien von Digitalkameras und anderen Laufwerken zu übertragen.

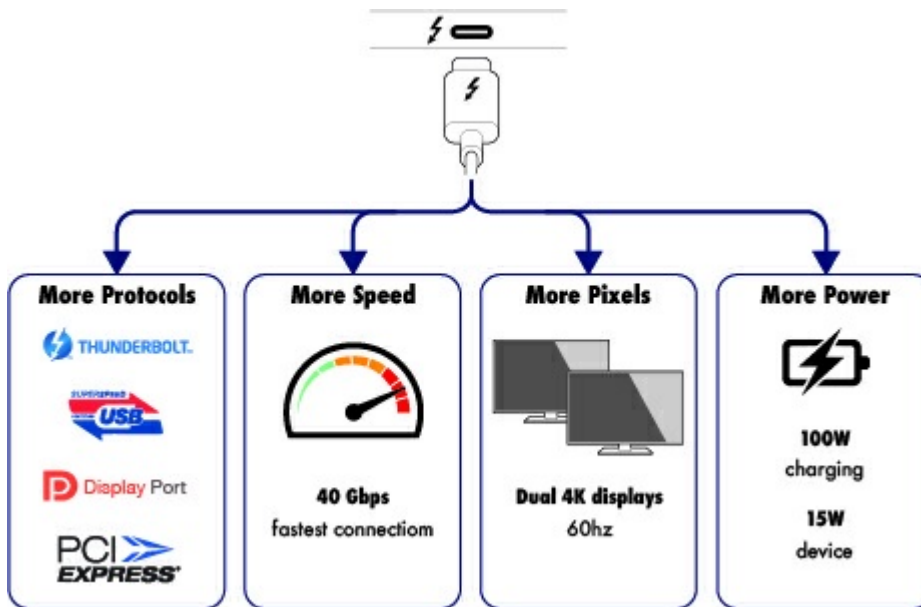
Weitere Informationen zu den Speicherkartensteckplätzen und dem USB 3.0-Hub finden Sie unter [Docking-Funktionen](#).

Expansion

- **DisplayPort 1.2-Erweiterungsanschluss** – Verbindungen mit hoher Auflösung von bis zu 5K.

Weitere Informationen zum DisplayPort 1.2-Erweiterungsanschluss finden Sie unter [Erweiterungsanschluss](#).

Thunderbolt 3



Merkmale und Support von Thunderbolt 3

Die Thunderbolt-3-Technologie bietet die schnellste Daten- und Highend-Videoübertragung über einen einfachen, vielseitigen Anschluss. Während vorige Generationen der Thunderbolt-Technologie eindrucksvolle Übertragungsraten von bis zu 20 Gbit/s bidirektional boten, verdoppelt Thunderbolt 3 das Potenzial auf bis zu 40 Gbit/s bidirektional bei der Verbindung mit anderen Thunderbolt 3-Geräten. Außerdem priorisiert Thunderbolt 3 den Videostream und teilt die erforderliche Bandbreite für die Wiedergabe zu. Dies stellt bei Arbeiten mit Highend-Video und 3D-Grafiken einen entscheidenden Vorteil dar.

Thunderbolt 3 verwendet einen USB-C-Anschluss, der mit einem Blitz-Symbol (engl. thunderbolt) gekennzeichnet ist. Da Thunderbolt 3 protokollagnostisch ist, unterstützt es folgende Schnittstellen:

- USB 2.0, USB 3.0 und USB 3.1
- DisplayPort 1.1 und 1.2a
- Thunderbolt 20 Gb/s und Thunderbolt 40 Gb/s
- Ethernet (mit Adapter)

Geräte, die keinen Thunderbolt 3-Anschluss, aber USB-C-Anschlüsse besitzen, können mit dem Thunderbolt 3-Anschluss verbunden werden, um eine Reihenschaltung zu terminieren.

Systemübersicht

Speicherverwaltung

Der LaCie 2big Dock-Speicher wird über das Dienstprogramm LaCie RAID Manager verwaltet. Weitere Informationen finden Sie unter [RAID verwalten](#).

Spezifikationen

Gehäuseabmessungen

Seite	Maße (mm/in)
Breite	118/4,6
Höhe	93,3/3,7
Länge	217/8,5

Gewicht Gehäuse

Gewicht (kg/lb)
2,9/6,4

Temperaturbereiche

Umgebung	Temperaturbereich
Standard (Betrieb)	+5 °C bis +40 °C
Lagerung (nicht in Betrieb)	-20 °C bis +60 °C

Luftfeuchtigkeit

Umgebung	Luftfeuchtigkeit
Standard (Betrieb)	10 % bis 60 %, nicht kondensierend

Lagerung (nicht in Betrieb)

5 % bis 85 %, nicht kondensierend

Elektrik

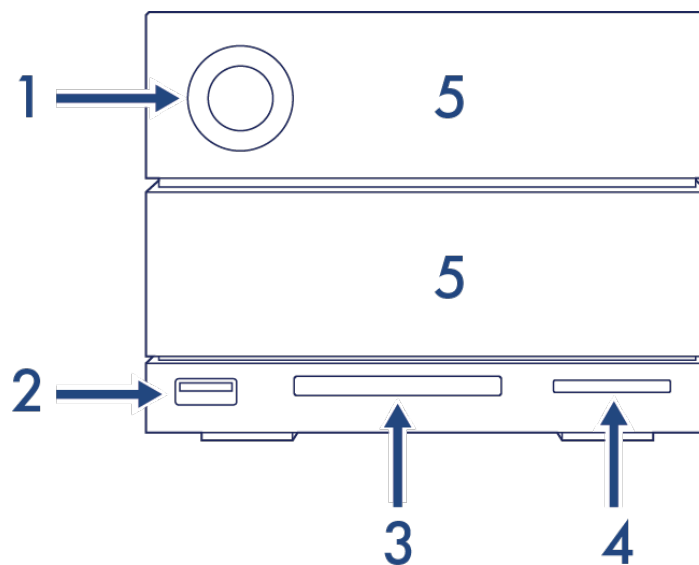
Stromversorgung: 100–240 V Wechselspannung; 50/60 Hz; 60 W



Hinweis zur Stromversorgung: Verwenden Sie das mitgelieferte Netzkabel mit der LaCie 2big Dock Thunderbolt 3.

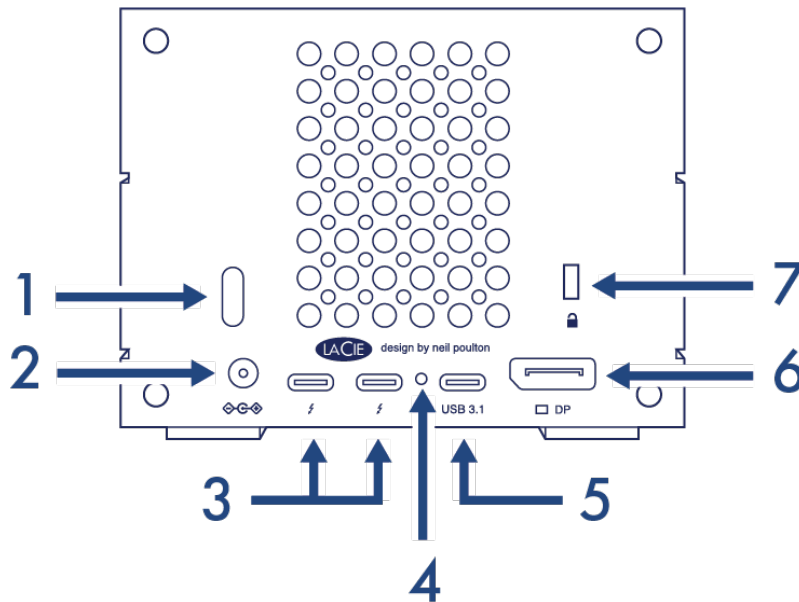
Ansichten

Vorderansicht



1. **LED-Statusanzeige** – Zeigt an, dass das Gerät eingeschaltet ist, und liefert Statussignale. Siehe [Betrieb](#).
2. **USB 3.0-Hub** – Verwenden Sie den Hub, um Smartphones aufzuladen (Stromleistung von 5 W). Verbinden Sie Shuttle-Laufwerke, Digitalkameras und andere Geräte, um Daten zu übertragen. Siehe [Docking-Funktionen](#).
3. **CompactFlash(CF)-Steckplatz** – Verwenden Sie diesen Steckplatz für CF-Speicherkarten. Siehe [Docking-Funktionen](#).
4. **Secure Digital(SD)-Steckplatz** – Verwenden Sie diesen Steckplatz für SD-Speicherkarten. Siehe [Docking-Funktionen](#).
5. **Festplatten-Wechseleinschübe** – Die Festplatteneinschübe können herausgenommen werden, um defekte Festplatten zu ersetzen. Die Festplatten der LaCie 2big Dock sind Hot-Swap-fähig. Siehe [Festplattenwartung](#).

Ansicht Rückpanel



1. **Netzschalter** – Verwenden Sie diesen Schalter, um das Gerät ein- und auszuschalten. Mit diesem Schalter werden auch wichtige Aktionen bei der RAID-Konfiguration bestätigt. Siehe [Betrieb](#).
2. **Stromanschluss** – Verbinden Sie das Netzkabel mit diesem Anschluss. Verwenden Sie ausschließlich das mitgelieferte Netzkabel Ihrer LaCie 2big Dock Thunderbolt 3. Das Verbinden mit anderen Stromkabeln von LaCie oder Drittanbietern kann zu inkorrektter Spannung und der Beschädigung des Geräts führen. Siehe [Betrieb](#).
3. **Thunderbolt 3-Anschlüsse** – Verbinden Sie das Gerät über das mitgelieferte Thunderbolt 3-Kabel mit einem Thunderbolt 3-Anschluss an Ihrem Computer oder mit anderen Thunderbolt 3-Geräten. Die Anschlüsse des LaCie-Geräts haben keine festgelegten Funktionen, deshalb können Sie alle Anschlüsse als Host (mit dem Computer verbunden) oder als Teil einer Reihenschaltung (mit anderen kompatiblen Geräten verbunden) verwenden. Siehe [Anschließen der LaCie 2big Dock Thunderbolt 3](#) sowie [Reihenschaltung und Stromversorgung](#).



Hinweis: Die Thunderbolt 3- und USB 3.1-Anschlüsse können nicht gleichzeitig verwendet werden.

4. **Taste zur Firmware-Aktualisierung** – Updates für die USB-Firmware werden auf der Supportseite für Ihr Produkt veröffentlicht. Drücken Sie diese Taste nur, wenn Sie zur Aktualisierung der USB-Firmware aufgefordert werden. Verwenden Sie ein dünnes, festes Objekt zum Drücken der Taste im umschlossenen Raum, z. B. das Ende einer Büroklammer.
5. **USB 3.1-Anschluss** – Verwenden Sie das mitgelieferte Thunderbolt 3-Kabel, um den USB 3.1-Anschluss der 2big Dock mit dem USB-C-Anschluss Ihres Computers zu verbinden. Siehe [Anschließen der LaCie 2big Dock Thunderbolt 3](#).



Hinweis: Die Thunderbolt 3- und USB 3.1-Anschlüsse können nicht gleichzeitig verwendet werden.

6. **DisplayPort** – Verwenden Sie diesen Anschluss, um das Videosignal von Ihrem Computer auf einen

Monitor zu übertragen. Sie können ein Display mit dem DisplayPort verbinden, wenn Sie die Thunderbolt 3- oder USB 3.1-Anschlüsse verwenden. Siehe [Erweiterungsanschluss](#).

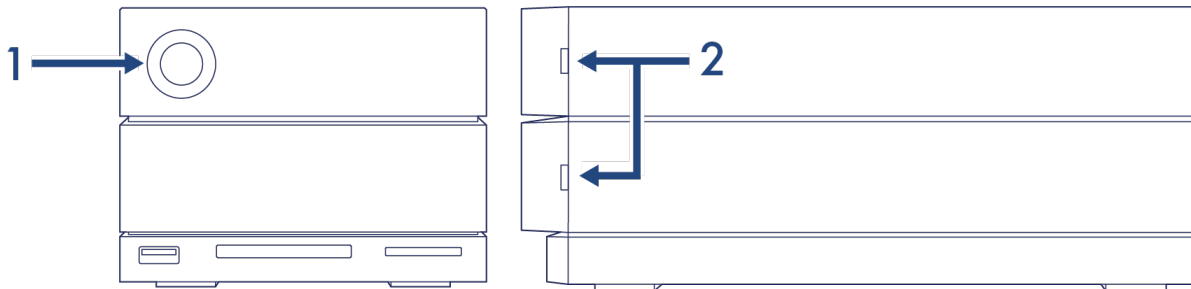
7. **Öse für Kensington™-Schloss** – Verwenden Sie dieses Schloss, um die 2big Dock physisch mit einem Tisch oder Rack zu verbinden.

- !** **Wichtige Information zu den Anschlüssen:** Die LaCie 2big Dock kann über einen der Thunderbolt 3-Anschlüsse oder den USB 3.1-Anschluss mit einem Computer verbunden werden. Verbinden Sie das Gerät nur über ein einziges Kabel mit einem einzigen Computer – verwenden Sie die Thunderbolt 3- und USB 3.1-Anschlüsse nicht gleichzeitig. Folgende Verbindungen dürfen NICHT erfolgen:
- Beide Thunderbolt 3-Anschlüsse mit einem einzigen Computer verbinden.❓
 - Einen Thunderbolt 3-Anschluss mit einem Computer und den anderen Thunderbolt 3-Anschluss mit einem anderen Computer verbinden.❓
 - Einen Thunderbolt 3-Anschluss und den USB 3.1-Anschluss mit einem einzigen Computer verbinden.❓
 - Einen Thunderbolt 3-Anschluss mit einem Computer und den USB 3.1-Anschluss mit einem anderen Computer oder Gerät verbinden.

System-LEDs

Die LEDs der LaCie 2big Thunderbolt 3 liefern Informationen zum Systemstatus.

LED-Positionen



1. **Vorne** – Systemstatus
2. **Seite** – Festplattenstatus

LED-Anzeige

An den folgenden Farben erkennen Sie den allgemeinen Status Ihrer LaCie 2big Dock.

Farbe	Status
Durchgehend blau	Bereit
Blinkt blau	Aktivität
Langsam blau blinkend (Intervall von 10 Sekunden)	Energiesparen
Schnell blau blinkend	Hoch- und Herunterfahren
Blinkt rot und blau	RAID-Initialisierung oder -Synchronisierung
Blinkt rot (Intervall von 1 Sekunde)	Temperaturwarnung oder Lüfterfehler
Leuchtet rot	Temperatur kritisch oder kein Lüfter



Technischer Hinweis zum Stromsparmodus und Windows: Das Gerät kann mit PCs mit Windows 8 oder höher in den Stromsparmodus versetzt werden. Es kann jedoch sein, dass die LED ausgeschaltet bleibt, anstatt alle 10 Sekunden blau zu blinken.

Kabel

USB-C-Protokolle

USB ist ein serielles Bussystem und eine Anschlusstechnologie für Peripheriegeräte und Computer. USB-C ist die neueste Variante dieses Standards, die sich durch praktische Anschlüsse, höhere Bandbreite und neue Energiemanagementfunktionen auszeichnet. USB-C-Anschlüsse mit Thunderbolt-Symbol unterstützen Thunderbolt 3-Geräte.

USB-C unterstützt verschiedene Protokolle:

Thunderbolt 3	Bis zu 40 Gb/s Datenübertragungsgeschwindigkeit
SuperSpeed USB 3.1 Gen 2	Bis zu 10 Gb/s Datenübertragungsgeschwindigkeit
SuperSpeed USB 3.1 Gen 1	Bis zu 5 Gb/s Datenübertragungsgeschwindigkeit
SuperSpeed USB 3.0	Bis zu 5 Gb/s Datenübertragungsgeschwindigkeit
Hi-Speed USB 2.0	Bis zu 480 Mb/s Datenübertragungsgeschwindigkeit
DisplayPort	Bis zu 8K mit kompatiblen Geräten, abwärtskompatibel mit VGA und DVI

Die LaCie 2big Dock verfügt über folgende USB-C-Anschlüsse:

- Thunderbolt 3 (2 Anschlüsse)
- USB 3.1 Gen 2 (1 Anschluss)

Thunderbolt 3 unterstützt bis zu 5K über den DisplayPort.

Einfacher Anschluss

Das USB-C-Kabel hat an beiden Enden identische Stecker, sodass Sie beim Anschließen der Festplatte keine Schwierigkeiten haben. Die USB-C-Anschlüsse des LaCie-Festplattengehäuses und des Computers sind abgerundet, sodass das Kabel nicht falsch angeschlossen werden kann.

Thunderbolt 3 (USB-C)-Kabel

Thunderbolt 3 bietet eine maximale Übertragungsleistung von 40 Gb/s im Gegensatz zu Thunderbolt 2 mit 20 Gb/s.

Verwenden Sie das enthaltene Thunderbolt 3-Kabel (USB-C) für maximale Datenübertragungsleistung in Verbindung mit kompatiblen Thunderbolt 3-Anschlüssen.

Steckerfront (Thunderbolt 3)	Kabelende (Thunderbolt 3)
	

Mit dem Thunderbolt 3-Kabel können Sie auch den USB 3.1(USB-C Gen 2)-Anschluss der LaCie 2big Dock mit einem USB 3.1(USB-C Gen 2)-Anschluss eines Computers verbinden. USB 3.1 Gen 2 erreicht bis zu 10 Gb/s, USB 3.0 bis zu 5 Gb/s und USB 2.0 bis zu 480 Mb/s.

Anschließen der LaCie 2big Dock Thunderbolt 3

Windows und Thunderbolt 3

Ihr LaCie Thunderbolt 3-Speichergerät ist für die Verwendung mit Windows PCs mit Thunderbolt-3-Anschlüssen zertifiziert. Es kann jedoch zwischen dem Speichergerät und dem Thunderbolt 3-Anschluss eines Windows-PCs zu Verbindungsproblemen kommen. Besuchen Sie deshalb vor der Einrichtung Ihres LaCie Thunderbolt 3-Speichergeräts die Website Ihres PC-Herstellers, um Ihren Windows-PC auf die neuesten Versionen folgender Programme zu aktualisieren:

- BIOS
- Thunderbolt 3-Firmware
- Thunderbolt 3-Treiber

Stellen Sie zudem sicher, dass Ihr PC über die aktuelle Version von Windows 10 verfügt.

Wenden Sie sich bei Fragen zu Ihrem PC an den Hersteller. Sie können auch die folgende Website für zusätzliche Informationen zu Rate ziehen: <https://thunderbolttechnology.net/updates>. Dieses Problem betrifft den Thunderbolt-3-Anschluss und nicht USB-Anschlüsse.

Schritt 1 – LaCie RAID Manager herunterladen und installieren

LaCie RAID Manager verwaltet den Speicher Ihres LaCie-Speichergeräts und stellt wichtige Firmwareupdates sowie Benachrichtigungen bereit. Laden Sie den LaCie RAID Manager herunter und installieren Sie ihn, bevor Sie das LaCie-Speichergerät an Ihren Computer anschließen. Der Vorgang installiert automatisch einen Treiber, mit dem LaCie RAID Manager das Gerät erkennen und RAID-Arrays verwalten kann.

1. Öffnen Sie auf dem Computer, mit dem Sie das LaCie-Speichergerät verbinden werden, www.lacie.com/support/lrm.
2. Laden Sie LaCie RAID Manager für Mac oder Windows herunter.
3. Starten Sie das Installationsprogramm.
4. Folgen Sie den Bildschirmanweisungen, um die Installation abzuschließen.

Schritt 2 – Schließen Sie die LaCie 2big Dock an Ihren Computer an

Verbinden Sie das Gerät über Thunderbolt 3 oder USB mit Ihrem Computer.

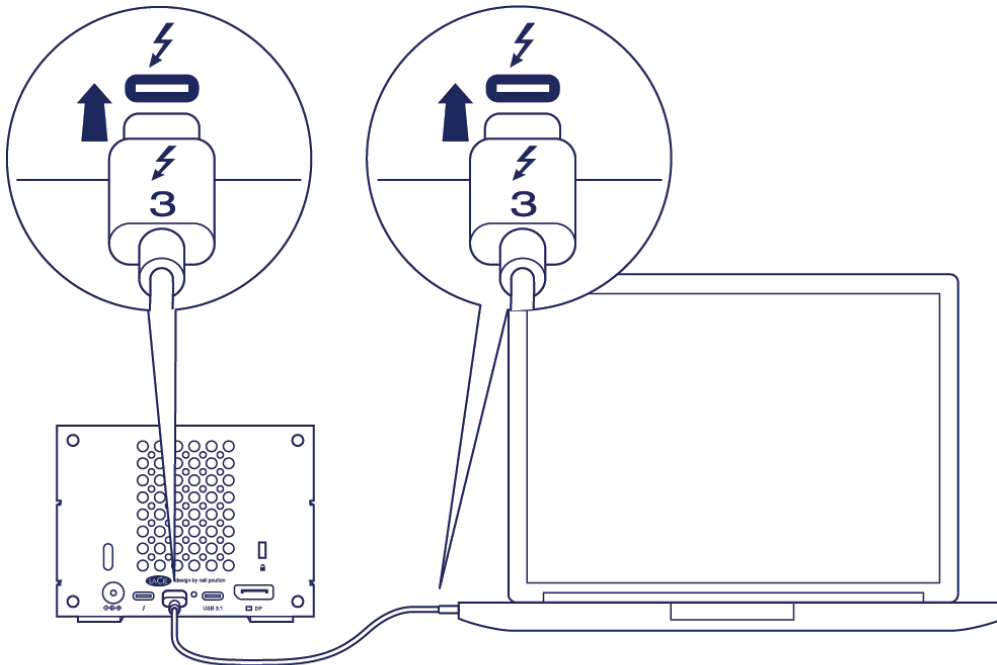


Wichtige Information zu den Anschlüssen: Die LaCie 2big Dock kann über USB 3.1 oder Thunderbolt 3 an einen Computer angeschlossen werden. Allerdings dürfen Sie nicht beide Anschlüsse gleichzeitig mit demselben Computer oder jeden Anschluss einzeln mit unterschiedlichen Computern verbinden.

Anschluss über Thunderbolt 3

Schließen Sie das mitgelieferte Thunderbolt 3-Kabel an folgende Anschlüsse an:

1. 2big Dock
2. PC oder Mac



Anschluss USB 3.1 Gen 1 oder 2

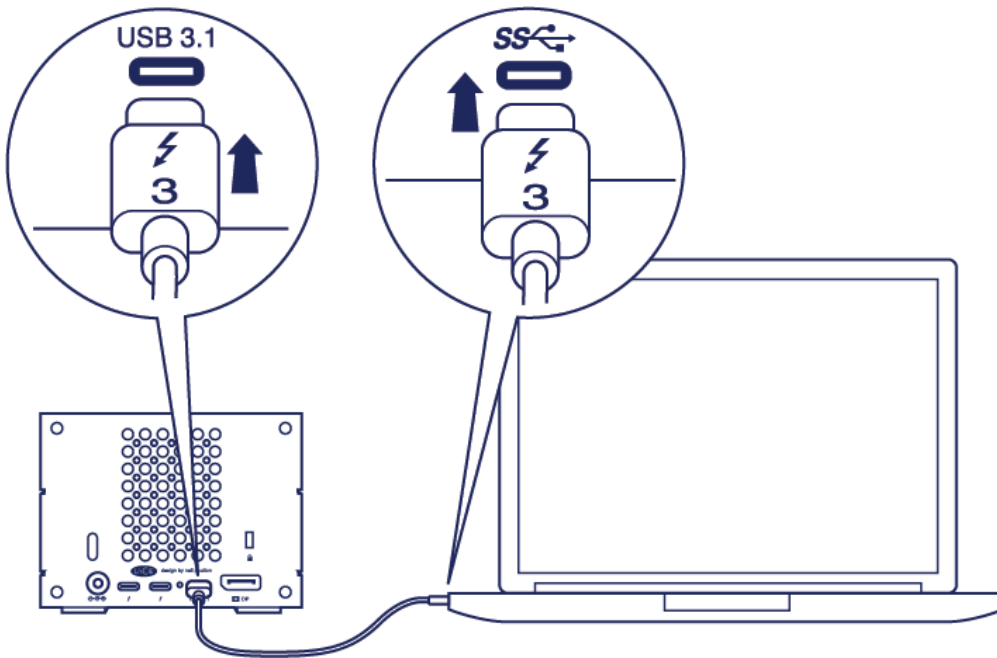
PC oder Mac mit einem USB-C-Anschluss

Der USB 3.1(USB-C)-Anschluss der LaCie 2big Dock kann über das Thunderbolt 3-Kabel mit einem USB 3.1(USB-C)-Anschluss eines Computers verbunden werden.

Schließen Sie das mitgelieferte Thunderbolt 3-Kabel an folgende Anschlüsse an:

1. 2big Dock. Verwenden Sie den richtigen Anschluss mit der Aufschrift **USB 3.1 Gen 1**.
2. PC oder Mac. Schließen Sie es an einen USB-C-Anschluss mit dem USB-3.1-Gen-1- oder USB-3.1-Gen-2-Anschluss.

2-Symbol an.

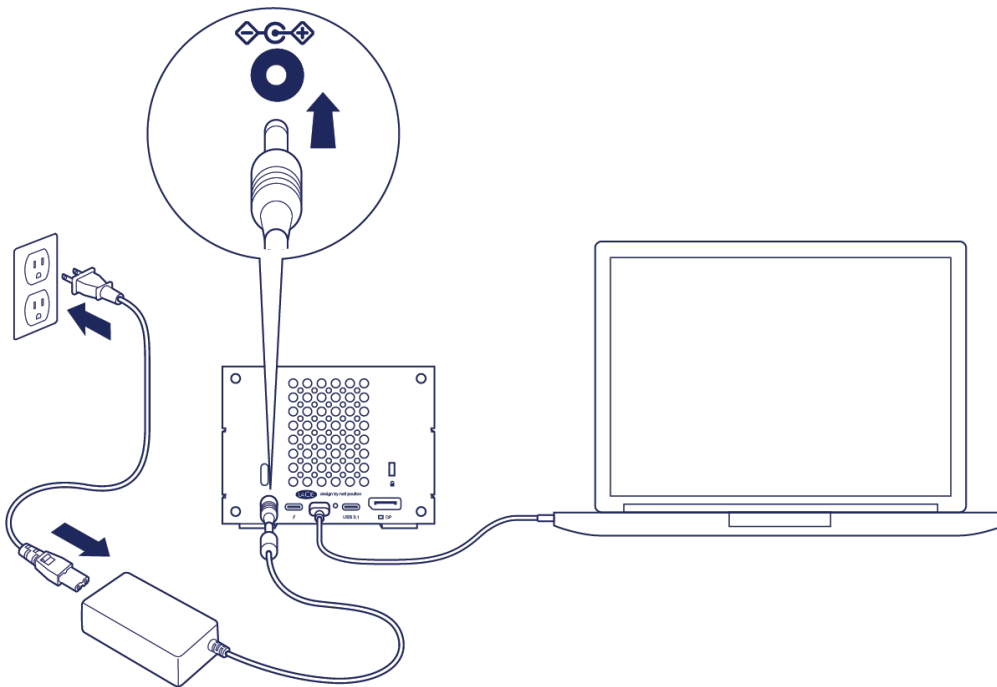


Schritt 3 – Stromanschluss

Nur das mit dem Gerät mitgelieferte Netzkabel verwenden. Durch die Verwendung von Drittanbieter- oder anderen LaCie-Netzkabeln kann Ihr Gerät beschädigt werden.

Schließen Sie das mitgelieferte Netzkabel in der unten erläuterten Reihenfolge an.

1. Netzanschluss 2big Dock.
2. An eine funktionierende Steckdose.



Speicherformat

Ihr LaCie-Gerät ist als HFS+ für Mac formatiert. Zudem sind die beiden Festplatten für eine optimale Performance mit RAID 0 konfiguriert. Sie können die Konfiguration auf RAID 1 ändern, wodurch die Daten auch dann sicher bleiben, wenn eine Festplatte ausfällt. Verwenden Sie LaCie RAID Manager, um Veränderungen am RAID vorzunehmen.

Weitere Informationen zu den einzelnen RAID-Levels und eine Anleitung für den LaCie RAID Manager finden Sie unter [RAID verwalten](#).

Windows

Beim erstmaligen Anschließen des Geräts müssen die Festplatten konfiguriert und formatiert werden, da HFS+ nicht von Windows unterstützt wird. Verwenden Sie LaCie RAID Manager, um das aktuelle RAID-Array zu löschen und ein neues zu erstellen. Sobald Sie ein neues Array erstellt haben, müssen Sie es partitionieren und formatieren. Siehe [Formatieren und Partitionieren](#) für weitere Informationen.

Betrieb

Die LaCie 2big Dock kann unter folgenden Bedingungen eingeschaltet werden:

- Das Gerät ist an einen Computer angeschlossen, der Thunderbolt 3 oder USB unterstützt.
- Das Gerät ist mit einer Steckdose verbunden.

Die LEDs blinken blau, während die Festplatten hochfahren.

! **Achtung:** Verwenden Sie die LaCie 2big Dock Thunderbolt 3 nur innerhalb des angegebenen Umgebungstemperaturbereichs (siehe [Systemübersicht](#)). Wenn die Festplatten erst kürzlich installiert wurden, achten Sie darauf, dass sie Zeit zur Akklimatisierung hatten, bevor Sie sie in Betrieb nehmen.

Einschalten

In den meisten Fällen schaltet sich die LaCie 2big Dock automatisch ein, wenn sie mit einem Computer und einer funktionierenden Stromquelle verbunden ist. Der Netzschalter kann zum Einschalten des Geräts verwendet werden, wenn die beiden folgenden Bedingungen erfüllt sind:

- Das Gerät wurde durch langes Drücken ausgeschaltet.
- Das Gerät ist mit dem USB-Anschluss des Computers und einer funktionierenden Stromquelle verbunden.

Zum Einschalten der LaCie 2big Dock drücken Sie den Netzschalter für eine Sekunde.

Ausschalten

Befolgen Sie die nachfolgenden Schritte, um das Gerät auszuschalten:

1. Stellen Sie sicher, dass kein Zugriff auf die Volumes des Geräts erfolgt.[?]
2. Werfen Sie die Volumes des Geräts über das Betriebssystem Ihres Computers aus.
3. Trennen Sie das Gerät von Ihrem Computer.

Stromsparmmodus

Die LaCie 2big Dock kann im Stromsparmmodus Energie sparen. Wenn sich die 2big Dock im

Stromsparmodus befindet, wird die Festplatte im Gehäuse heruntergefahren, um den Stromverbrauch zu senken. Der Stromsparmodus kann die Lebensdauer der Festplatten verlängern, indem sie bei längerer Inaktivität heruntergefahren werden. Der Stromsparmodus kann mit dem Netzschalter des Geräts aktiviert werden:

1. Stellen Sie sicher, dass kein Zugriff auf die Volumes des Geräts erfolgt.
2. Werfen Sie die Volumes über das Betriebssystem Ihres Computers aus.
3. Drücken Sie kurz auf den Netzschalter. Ein kurzes Drücken dauert nicht länger als 1 Sekunde.

Zum Aufwecken des Geräts drücken Sie erneut kurz darauf.

Stromsparmodus: Reihenschaltung

Im Stromsparmodus können Sie an die LaCie 2big Dock mehrere Thunderbolt 3-Geräte in Reihe anschließen. Obwohl die Festplatte herunterfährt, wenn der Stromsparmodus bei dem Gerät aktiviert wird, bleibt das Thunderbolt-Signal konstant – in Reihe geschaltete Geräte setzen die Datenübertragung unterbrechungsfrei fort. Weitere Informationen finden Sie unter [Reihenschaltung und Stromversorgung](#).

Stromsparmodus: USB 3.0-Hub

Wenn sich die LaCie 2big Dock im Stromsparmodus befindet, können Sie weiterhin Geräte durchsuchen und verwalten, die mit dem USB 3.0-Hub verbunden sind. Die verbundenen Geräte erhalten weiterhin Strom vom 2big Dock.

Stromsparmodus: vom PC/Mac verwaltet

Sie können den Stromsparmodus auf Ihrem Computer wie folgt aktivieren:

- Versetzen Sie den Computer in den Ruhezustand.
- Mac: Öffnen Sie **Systemeinstellungen > Energie sparen**, um den Ruhezustand für Festplatten zu aktivieren.
- Windows : Öffnen Sie **Systemsteuerung > Hardware > Energieoptionen > Energiesparplan auswählen > Erweiterte Energieeinstellungen ändern**. Klicken Sie auf **Festplatte** und **Festplatte ausschalten nach**. Wählen Sie eine Zeit für das Herunterfahren von USB-Festplatten aus.

Stromsparmodus beenden:

Aktivieren des Stromsparmodus	Beenden des Stromsparmodus
Der Computer hat das Gerät aufgrund von Inaktivität in den Stromsparmodus versetzt.	Greifen Sie über den Host-Computer auf das Volume des Geräts zu. Kopieren Sie beispielsweise Dateien auf das Volume.
Der Computer ist im Ruhezustand.	Schalten Sie den Computer ein.



Hinweis zum Auswerfen von Volumes und zum Stromsparmodus: Das Gerät wechselt in den Stromsparmodus, wenn seine Volumes ausgeworfen werden. Um auf die Datenträger des Geräts zuzugreifen, ziehen Sie das Kabel von der Rückseite des Geräts ab und verbinden Sie es wieder.

Stromversorgung

Die LaCie 2big Dock wird automatisch eingeschaltet, wenn folgende Bedingungen erfüllt sind:

- Sie ist über den Thunderbolt 3- oder USB-C-Anschluss direkt mit dem Computer verbunden. Der Computer ist eingeschaltet.
- Sie ist über das mitgelieferte Netzteil an eine funktionierende Stromquelle angeschlossen.



Wichtige Information zu den Anschlüssen: Die LaCie 2big Dock kann über den USB 3.1- oder Thunderbolt 3-Anschluss an einen Computer angeschlossen werden. Allerdings dürfen Sie nicht beide Anschlüsse gleichzeitig mit demselben Computer oder jeden Anschluss einzeln mit unterschiedlichen Computern verbinden.

Kurzes Drücken



Wichtige Information: Bevor Sie den Netzschalter kurz drücken, müssen Sie immer die LaCie 2big Dock-Volumes von Ihrem Computer auswerfen.

Unter kurzem Drücken versteht man einen manuell ausgeführten Druck auf den Netzschalter, der nicht länger als zwei Sekunden dauert. Wenn das Gerät in Betrieb ist, werden durch kurzes Drücken die gehäuseinternen Festplatten heruntergefahren und der Stromsparmodus aktiviert. Die Thunderbolt 3-Anschlüsse bleiben aktiv und können für den Anschluss zusätzlicher Geräte genutzt werden (Reihenschaltung). Ein Display, das durch Reihenschaltung mit dem Gerät verbunden ist, kann z. B. nach einem kurzen Drücken des Netzschalters mit dem Computer normal weiterverwendet werden.

Kurzes Drücken und RAID-Synchronisierung/-Initialisierung

Ein kurzes Drücken des Netzschalters während der RAID-Synchronisierung oder -Initialisierung führt dazu, dass die Festplatten heruntergefahren werden. Die RAID-Synchronisierung/-Initialisierung wird fortgesetzt, wenn Sie die Festplatten durch erneutes kurzes Drücken wieder hochfahren.

Langes Drücken

Unter langem Drücken versteht man einen manuell ausgeführten Druck auf den Netzschalter, der länger als vier Sekunden dauert. Wenn das Produkt in Betrieb ist, bewirkt ein langer Druck, dass die Stromversorgung

der LaCie 2big Dock unterbrochen und das Produkt sofort ausgeschaltet wird. Diese Vorgehensweise wird generell nicht empfohlen, da sie zum Datenverlust führen kann.

Entfernen eines Thunderbolt-Kabels im laufenden Betrieb

Wenn Sie das Kabel während des Betriebs entfernen, können Daten verloren gehen. Wird das Kabel während einer RAID-Synchronisierung oder -Initialisierung abgezogen, wird die Synchronisierung/Initialisierung ohne Verbindung zum Computer fortgesetzt und es kommt zu Datenverlust.

Leiser Betrieb und Wärmemanagement

Zur Verringerung von Betriebsgeräuschen verwendet die LaCie 2big Dock einen Noctua®-Lüfter, der Wärme von den internen Komponenten ableitet. Der Noctua-Lüfter ist nicht nur besonders leise, sondern auch temperaturgeregelt, was durch die Anpassung der Umdrehungsgeschwindigkeit des Lüfters an die jeweiligen Umgebungsbedingungen für ein optimales Wärmemanagement sorgt. Zusätzlich leitet das Metallgehäuse der Wärme von den Festplatten ab, was zu einer längeren Lebensdauer beiträgt. Aufgrund dieser Konstruktion und der Wärmeableitung von den internen Festplatten kann sich das Gehäuse der LaCie nach längerem Gebrauch erwärmen.



Wichtige Information: Die große Abluftöffnung an der Rückseite der LaCie 2big Dock sorgt für einen besseren Luftstrom. Achten Sie darauf, dass diese Öffnung frei und unverstellt bleibt, damit der Luftstrom vom Gehäuse weggeführt werden kann.

Aufstellen und Stapeln

Stellen Sie die LaCie 2big Dock auf eine flache, ebene Oberfläche, welche die Wärme- und Luftstromentwicklung eines professionellen Festplattengehäuses verträgt. Zur besseren Wärmeableitung sollte die LaCie 2big Dock auf den Gummifüßen stehen, die sich an der Gehäuseunterseite befinden. Legen Sie das Gerät NICHT auf die Seite, wenn es in Betrieb ist.

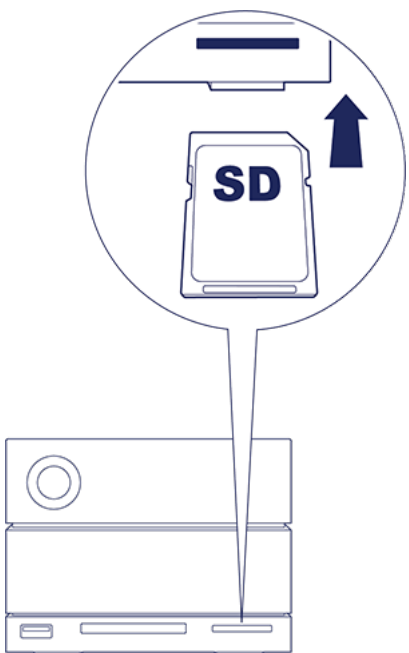
Docking-Funktionen

Die LaCie 2big Dock ermöglicht es Ihnen, Ihre kreativen digitalen Inhalte bequem zu verwalten. Setzen Sie SD- und CompactFlash-Karten ein, um Dateien zur sicheren Speicherung zu übertragen. Verbinden Sie Smartphones, Kameras und andere Geräte mit dem USB 3.0-Hub und greifen Sie auf ihre Inhalte zu.

Speicherkartenlesegerät für UHS-II Secure Digital Extended Capacity (SDXC)

Lesen einer SD-Speicherkarte

1. Halten Sie die SD-, SDHC- oder SDXC-Speicherkarte aufrecht, sodass sich die Beschriftung an der Oberseite befindet (Pins an der Unterseite).
2. Setzen Sie die Karte in den SD-Steckplatz an der Gerätevorderseite (Sie hören u. U. ein „Klick“). Die Karte ist jetzt im Steckplatz eingerastet.
3. Öffnen Sie ein Finder- oder Explorer-Fenster, um die Inhalte der SD-Karte zu durchsuchen und zu verwalten.



Entfernen einer SD-Speicherkarte

1. Stellen Sie sicher, dass gerade kein Zugriff auf die SD-Speicherkarte erfolgt.
2. Lassen Sie das Volume der SD-Karte über ein Finder- oder Explorer-Fenster auswerfen.
3. Setzen Sie die Karte in den SD-Steckplatz an der Gerätevorderseite (Sie hören u. U. ein „Klick“). Die

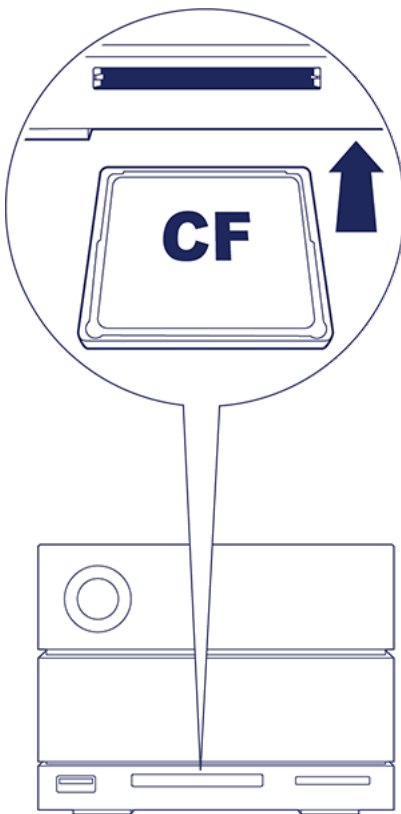
Karte wird ausgeworfen.

4. Entfernen Sie die Karte aus dem Steckplatz.

Speicherkartenlesegerät für CompactFlash (CF) Revision 6.0 Typ I (UDMA 7)

Lesen einer CF-Speicherkarte

1. Halten Sie die CompactFlash-Speicherkarte aufrecht, sodass sich die Beschriftung an der Oberseite befindet.
2. Setzen Sie die Karte in den CF-Steckplatz an der Gerätevorderseite ein und drücken Sie sie vorsichtig hinein, bis sie sicher im Steckplatz sitzt.
3. Öffnen Sie ein Finder- oder Explorer-Fenster, um die Inhalte der CF-Karte zu durchsuchen und zu verwalten.



Entfernen einer CF-Speicherkarte

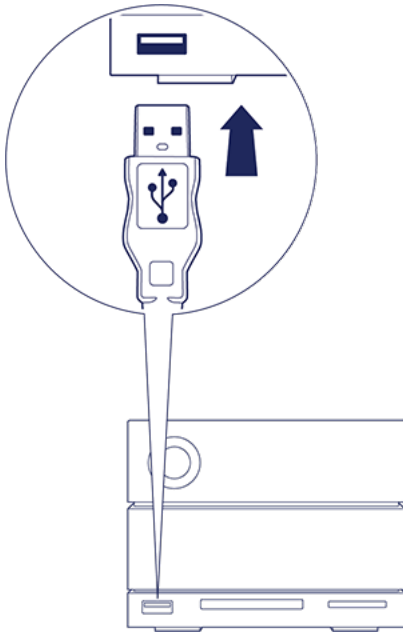
1. Stellen Sie sicher, dass gerade kein Zugriff auf die CF-Speicherkarte erfolgt.
2. Lassen Sie das Volume der CF-Karte über ein Finder- oder Explorer-Fenster auswerfen.
3. Entfernen Sie die Karte aus dem Steckplatz.

USB 3.0-Hub

Der USB 3.0-Hub versorgt angeschlossene Smartphones und andere Geräte mit einer Stromleistung von 5 W. Verwenden Sie den Hub, um Dateien von Digitalkameras und anderen Laufwerken zu übertragen.

Verbinden eines Geräts mit dem USB 3.0-Hub

1. Halten Sie das USB 3.0-Ende des Kabels aufrecht.
2. Stecken Sie das Kabelende in den USB 3.0-Anschluss an der Gerätevorderseite.
3. Öffnen Sie ein Finder- oder Explorer-Fenster, um die Inhalte des Geräts zu durchsuchen und zu verwalten.



Trennen eines Geräts vom USB 3.0-Hub

1. Stellen Sie sicher, dass gerade kein Zugriff auf das Gerät erfolgt.
2. Lassen Sie die Geräte-Volumes über ein Finder- oder Explorer-Fenster auswerfen.
3. Trennen Sie das USB 3.0-Ende des Kabels vom Anschluss.

Erweiterungsanschluss

DisplayPort 1.2

DisplayPort ist eine digitale Displayschnittstelle zum Verbinden einer Videoquelle mit einem Displaygerät (z. B. einem Computermonitor) wie auch für andere Formen digitaler Daten. DisplayPort ist über einen Adapter (nicht inbegriffen) abwärtskompatibel mit den Audio-/Videoschnittstellen VGA, DVI und HDMI.

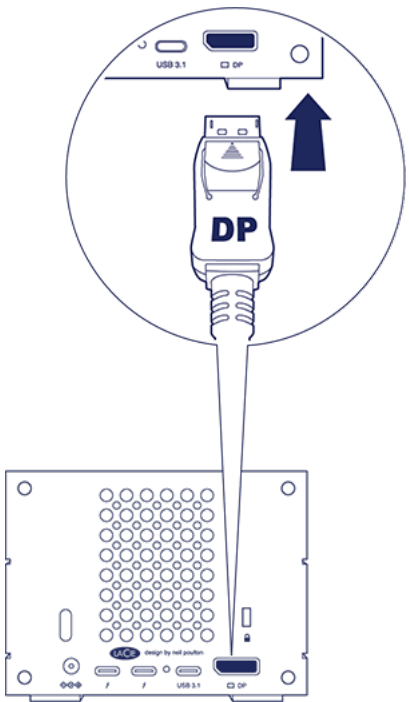
Die 2big Dock überträgt das Signal über die Thunderbolt 3- oder USB 3.1-Verbindung an den DisplayPort 1.2-Erweiterungsanschluss.



Hinweis für DisplayPort 1.2- und HDMI-Adapter: Der DisplayPort 1.2 Ihres LaCie 2big Dock unterstützt nicht DP++ für HDMI-Adapter. Wenn Sie keinen DP 1.2-zu-HDMI-Adapter besitzen, aber dennoch ein HDMI-Display verwenden möchten, empfiehlt es sich, Ihre LaCie 2big Dock mit einem USB-C-zu-HDMI-Adapter (nicht inbegriffen) in Reihe an das Display anzuschließen. Diese Konfiguration ist nur möglich, wenn die LaCie 2big Dock über ein Thunderbolt-Kabel mit Ihrem Computer verbunden ist.

Verbinden des DisplayPorts

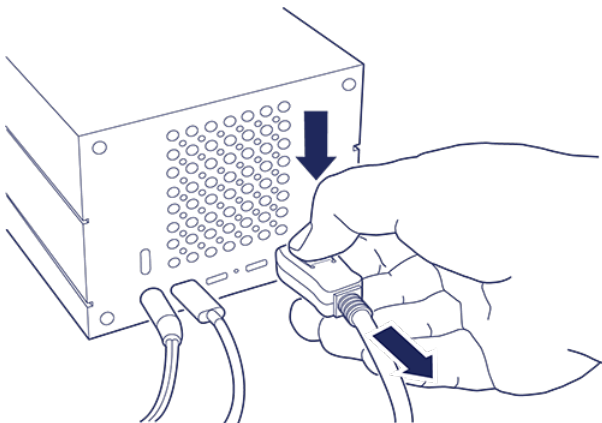
1. Stecken Sie das DP 1.2-Kabel- oder -Adapterende in den Anschluss an der Rückseite der LaCie 2big Dock, bis es einrastet. Das Kabel/Der Adapter ist jetzt fest mit dem DP 1.2-Anschluss verbunden.



2. Verbinden Sie den VGA-, DVI- oder HDMI-Adapter mit Ihrem konfigurierten Audio-/Video-Display.

Trennen der DisplayPort-Verbindung

1. Nehmen Sie das DP 1.2-Kabel- oder -Adapterende, das mit Ihrer LaCie 2big Dock verbunden ist, in die Hand.
2. Drücken Sie mit dem Daumen den Entriegelungsknopf und ziehen Sie das Kabel aus dem Anschluss.



Reihenschaltung und Stromversorgung

Nutzen Sie die beiden Thunderbolt 3-Anschlüsse der LaCie 2big Dock für:

- eine direkte Verbindung zu einem Computer, der mit Thunderbolt 3 kompatibel ist.
- die Reihenschaltung mit Geräten und Displays, die mit Thunderbolt 3 kompatibel sind.

Reihenschaltung von Thunderbolt 3-Geräten

Thunderbolt 3 ist eine Aktualisierung der Thunderbolt 2-Technologie. Während Thunderbolt 2-Technologie weiterhin eindrucksvolle Übertragungsraten von bis zu 20 Gbit/s bidirektional bietet, übertrifft Thunderbolt 3 diese Leistungsfähigkeit mit einer Übertragungsrate von bis zu 40 Gbit/s bidirektional. Thunderbolt 3 bietet bei der Arbeit mit Videos und Daten zudem mehr Flexibilität und teilt dem Stream den größeren Durchsatz zu, der die höchste Last überträgt. Ihr Computer muss Thunderbolt 3 unterstützen, damit Sie von der höheren Leistungsfähigkeit und dem intelligenten Zuteilen der Bandbreite profitieren.

Ähnlich wie bei der Thunderbolt 2-Technologie kann eine einzelne Thunderbolt 3-Reihenschaltung bis zu sieben Geräte umfassen, einschließlich des Computers. Sie können z. B. fünf LaCie 2big Dock-Gehäuse mit einem Display in der gleichen Kette in Reihe schalten.

So funktioniert die Reihenschaltung

Schließen Sie das Kabel an eine der Schnittstellen auf der Rückseite der LaCie 2big Dock und an Ihren Computer an. Der zusätzliche Anschluss an Ihrem Gerät kann zur Reihenschaltung kompatibler Thunderbolt 3-Peripheriegeräte wie Festplatten und Monitore verwendet werden. Haben Sie ein weiteres Thunderbolt 3-Speichergerät, stellen Sie sicher, dass es Teil der Reihenschaltung ist, bevor kompatible Displays oder USB 3.1-(USB-C)-Geräte hinzugefügt werden. Nachfolgend sehen Sie ein Beispiel für die Gerätereihenfolge in einer Thunderbolt 3-Reihenschaltung.

1. Computer mit Thunderbolt 3-Anschluss
2. LaCie 2big Dock Thunderbolt 3 (Thunderbolt 3-Anschlüsse)
3. LaCie d2 Thunderbolt 3 (Thunderbolt 3-Anschlüsse)
4. LaCie Bolt 3 (Thunderbolt 3-Anschlüsse)
5. LaCie Porsche Desktop (USB-3.1-(USB-C)-Anschluss)

USB 3.1-(USB-C)-Geräte können eine Thunderbolt 3-Reihenschaltung terminieren und sollten daher immer das letzte Gerät in der Kette sein. Es muss mit dem sekundären Thunderbolt 3-Anschluss des vorhergehenden Geräts verbunden sein. (Das USB 3.1-Gerät wird nicht erkannt, wenn es mit dem USB-C-Anschluss des vorhergehenden Geräts verbunden ist.)



Hinweis zum USB 3.1-(USB-C)-Anschluss: USB 3.1 unterstützt keine Reihenschaltung. Ein USB 3.1-(USB-C)-Anschluss an Ihrem Computer kann daher nicht zur Reihenschaltung von Geräten verwendet werden.



Wichtiger Hinweis zu Kabeln: Verwenden Sie beim Anschluss Ihres Gehäuses an einen Computer oder kompatible Geräte Kabel, die speziell zur Unterstützung von Thunderbolt 3 entwickelt wurden.



Wichtiger Hinweis: Zum Erreichen von Thunderbolt 3-Übertragungsraten von bis zu 40 Gbit/s bidirektional muss die LaCie 2big Dock Thunderbolt 3 an einen Computer angeschlossen sein, der Thunderbolt 3 unterstützt.

Reihenschaltung: Stromsparmmodus

Sie können Thunderbolt 3-Geräte auch dann zur Reihenschaltung hinzufügen, wenn die Festplatten der LaCie 2big Dock heruntergefahren sind. Sie können den Stromsparmmodus aktivieren, indem Sie den Netzschalter kurz drücken (siehe [Betrieb](#)). Die Status-LED blinkt langsam, was bedeutet, dass sich das Gerät im Stromsparmmodus befindet.

Stromversorgung

Sie können kompatible Geräte, die das Laden per USB-C unterstützen, über die Thunderbolt 3-Anschlüsse oder den USB 3.1-Anschluss verbinden. Ein Thunderbolt 3-Anschluss einer LaCie 2big Dock liefert eine Stromleistung von bis zu 15 W, der USB 3.1-Anschluss bis zu 27 W. Die LaCie 2big Dock muss über das Stromkabel mit Strom versorgt werden, damit auch kompatible Geräte mit Strom versorgt werden können.



Hinweis: Die übertragene Stromleistung reicht u. U. nicht zum Aufladen eines Laptops.



Wichtiger Hinweis: LaCie übernimmt keine Haftung für Geräte, die durch die Verbindung mit einer LaCie 2big Dock beschädigt werden oder eine Fehlfunktion aufweisen.

RAID verwalten

RAID steht für Redundant Array of Independent Disks. RAID enthält das Wort Array und beide Begriffe werden oft synonym verwendet. Ein Array ist eine Kombination aus mindestens zwei physischen Laufwerken, die dem Betriebssystem als einzelnes Volume präsentiert werden.

Die Laufwerke werden zu verschiedenen RAID-Konfigurationen zusammengefasst, auch RAID-Level genannt. Der ausgewählte RAID-Level hängt davon ab, welche Speichereigenschaften Ihnen am wichtigsten sind:

Kapazität	Die gesamte Datenmenge, die gespeichert werden kann
Leistung	Die Geschwindigkeit, mit der Daten kopiert werden
Schutz	Die Anzahl an Festplatten, die ausfallen können, ohne dass Daten verloren gehen

Ihre LaCie 2big Dock kann als RAID 0, RAID 1 oder JBOD konfiguriert werden. Jeder RAID-Level bietet eigene Vorteile:

RAID 0 – Daten werden nicht doppelt auf beiden Festplatten gespeichert. Schnellere Übertragung und mehr Speicher sind die Folge, da die vollständige Kapazität beider Laufwerke zum Speichern einzelner Daten verwendet wird. RAID 0 lässt jedoch eine sehr wichtige Funktion vermissen: Datensicherheit. Sollte eines der beiden Laufwerke ausfallen, gehen alle Daten im Array verloren.

RAID 1 – RAID 1 bietet größere Sicherheit für Ihre Daten, da sie doppelt, also auf jeder Festplatte des Arrays, abgespeichert werden. Fällt eine einzelne Festplatte aus, bleiben die Daten auf der anderen Festplatte erhalten. Dies hat jedoch seinen Preis – da die gleichen Daten auf jede Festplatte geschrieben werden, dauert das Kopieren länger und die Gesamtspeicherkapazität sinkt um 50 %. RAID 1 ist die richtige Wahl, wenn die Sicherheit der Daten wichtiger als Geschwindigkeit oder Speicherkapazität ist.

JBOD – „JBOD“ steht für „Just a Bunch of Disks“, was bedeutet, dass Ihre beiden Laufwerke nicht als ein Array konfiguriert wurden und als zwei unabhängige Datenträger fungieren.

Jeder RAID-Level bietet also eigene Vorteile:

RAID-Level	Kapazität	Schutz	Geschwindigkeit	Werkseinstellungen
RAID 0	100 %	-	Ausgezeichnet	Ja

RAID 1	50 %	Ausgezeichnet	Gut	Nein
JBOD	100 %	-	Variiert	Nein

LaCie RAID Manager herunterladen und installieren

LaCie RAID Manager verwaltet den Speicher Ihres LaCie-Speichergeräts und stellt wichtige Firmwareupdates sowie Benachrichtigungen bereit. Laden Sie den LaCie RAID Manager herunter und installieren Sie ihn, bevor Sie das LaCie-Speichergerät an Ihren Computer anschließen. Der Vorgang installiert automatisch einen Treiber, der es dem LaCie RAID Manager ermöglicht, das Gerät zu erkennen und RAID-Arrays zu verwalten. Eine Anleitung zum Herunterladen finden Sie unter [Anschließen der LaCie 2big Dock Thunderbolt 3](#).

Mehr über LaCie RAID Manager erfahren

[LaCie RAID Manager für 2-Bay-Geräte](#)

[LaCie RAID Manager herunterladen](#)

[Unterstützte Betriebssysteme](#)

Starten Sie LaCie RAID Manager

Administratoren

Benutzer mit Administratorrechten für den Computer können LaCie RAID Manager ausführen, ohne sich bei der Anwendung anzumelden.

Standardbenutzer

Standardbenutzer (ohne Administratorrechte), werden aufgefordert, sich mit Administratorenanmeldeinformationen anzumelden, wenn sie den LaCie RAID Manager ausführen. Ein Administrator sollte die Anwendung ausführen und das Gerät für einen Standardbenutzer vorbereiten.

Ändern von RAID-Leveln

Bestätigen Sie zum Ändern von RAID-Leveln, dass die 2big Dock mit Ihrem Computer verbunden ist und läuft.

! Bei einer Änderung des Arrays werden alle Dateien von der 2big Dock gelöscht.

1. Starten Sie LaCie RAID Manager.
2. Klicken Sie in der Seitenleiste auf [Array](#) und dann auf [Bearbeiten](#).
3. Wählen Sie den RAID-Level aus, den Sie konfigurieren möchten, und klicken Sie auf [Weiter](#).

4. Bestätigen Sie, dass Sie das Array bearbeiten möchten, indem Sie auf [Bearbeiten](#) klicken.
5. Befolgen Sie die Anweisungen auf dem Bildschirm.

Verwaltung des LaCie RAID Manager-Geräts und der App

Informationen zu anderen Funktionen des LaCie RAID Managers finden Sie im [Benutzerhandbuch des LaCie RAID Managers für 2-Bay-Geräte](#).

Kompatibel mit USB-C-fähigen iPads

Ihr LaCie-Speichergerät kann mit hochgradigeren iPads verwendet werden. So lassen sich Dateien ganz leicht zwischen Computern, Clouddiensten und externen Speichergeräten übertragen. Das iPad eignet sich auch hervorragend für die mobile Bildbearbeitung und den Import von Medien in leistungsstärkere Bild- und Video-Apps.

Siehe [Externer Speicher und iPadOS](#) für weitere Informationen zu folgenden Themen:

- Verbinden von Speicher mit kompatiblen iPads
- Verfügbare Aktionen
- Mehrere Elemente auswählen
- Zugriff auf Speichergeräte in Apps
- Unterstützte externe Speichergeräte und USB-Hubs
- Leistung von externem Speicher am iPad im Vergleich zu Computern
- Thunderbolt-Speichergeräte
- Akkuverbrauch
- Auswerfen
- Speicherformate
- Kennwortschutz
- Toolkit und die erstmalige Verwendung von Laufwerken

Festplattenwartung

Vorsichtsmaßnahmen

- „Hot-Swap-fähig“ bedeutet, dass Festplatten bei eingeschaltetem Gehäuse entfernt und ausgetauscht werden können.
- Während des Betriebs sollten die Festplatten für einen optimalen Luftstrom in ihren jeweiligen Plattenpositionen verbleiben. Luftstrom und Lüfterleistung sind temperaturgesteuert.
- Beachten Sie beim Umgang mit Festplatten alle Vorsichtsmaßnahmen gegen elektrostatische Entladung.

Austauschen einer Festplatte

Wenn eine ausgefallene Festplatte unter die Garantie fällt, wenden Sie sich an den [LaCie Support](#), um eine Ersatzfestplatte zu erhalten.

Wenn Sie neue Festplatten hinzufügen oder Festplatten ersetzen möchten, auf die keine Garantie besteht, empfiehlt es sich, eine HDD auszuwählen, die für die Verwendung mit Ihrer 2big Dock optimiert wurde. Klicken Sie [hier](#) für eine Liste mit Modellnummern, die kompatibel mit LaCie Direct Attached Storage-Geräten der big-Serie sind.

Es ist nicht erforderlich, das Gerät abzuschalten, wenn Sie eine einzelne Festplatte ersetzen möchten.

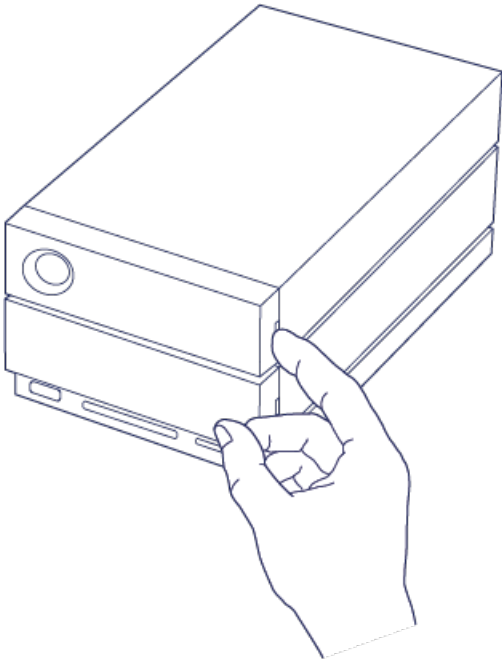


Wichtiger Hinweis: Tauschen Sie eine defekte Festplatte gegen eine Festplatte mit gleicher oder größerer Kapazität aus.

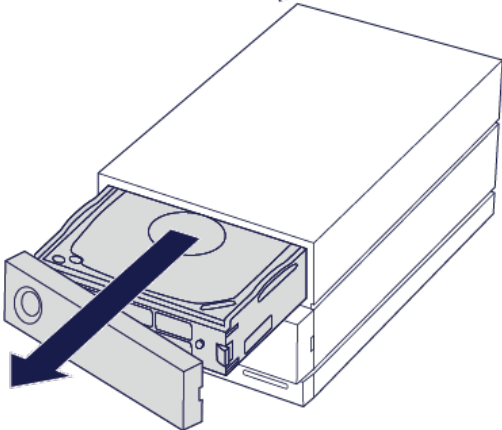
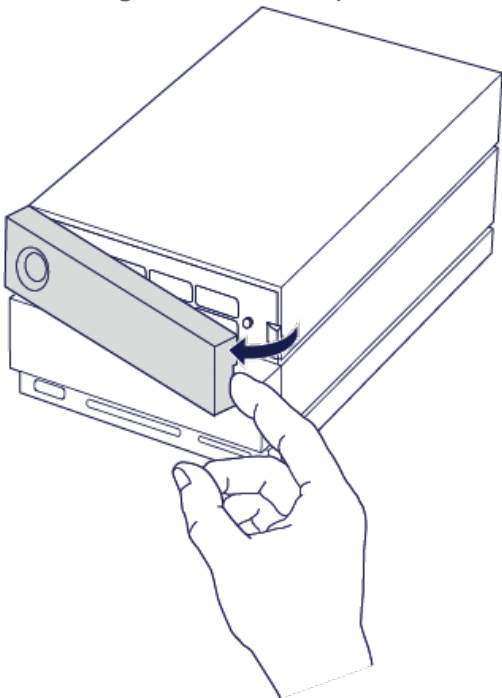


Wichtiger Hinweis: Achten Sie beim Umgang mit Festplatten darauf, dass diese auf einer gepolsterten Oberfläche liegen (und aufbewahrt werden).

1. Machen Sie die Festplatte ausfindig, die Sie austauschen möchten, und platzieren Sie Ihren Zeigefinger auf der kleinen Bohrung an der rechten Seite des Festplatteneinschubs.



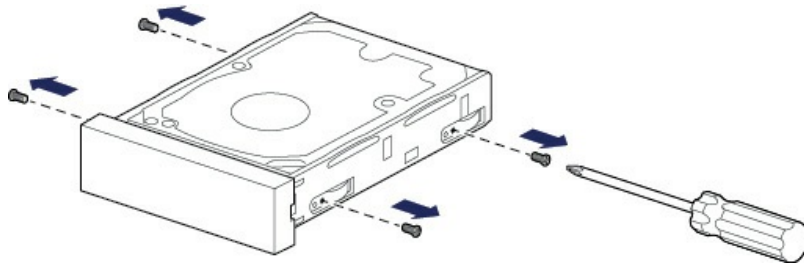
2. Ziehen Sie den Zeigefinger vorsichtig vom Gehäuse weg und halten Sie fest, während die Festplatte am SATA-Anschluss entriegelt wird. Halten Sie die Festplatte mit beiden Händen und entnehmen Sie sie vorsichtig aus der Plattenposition.



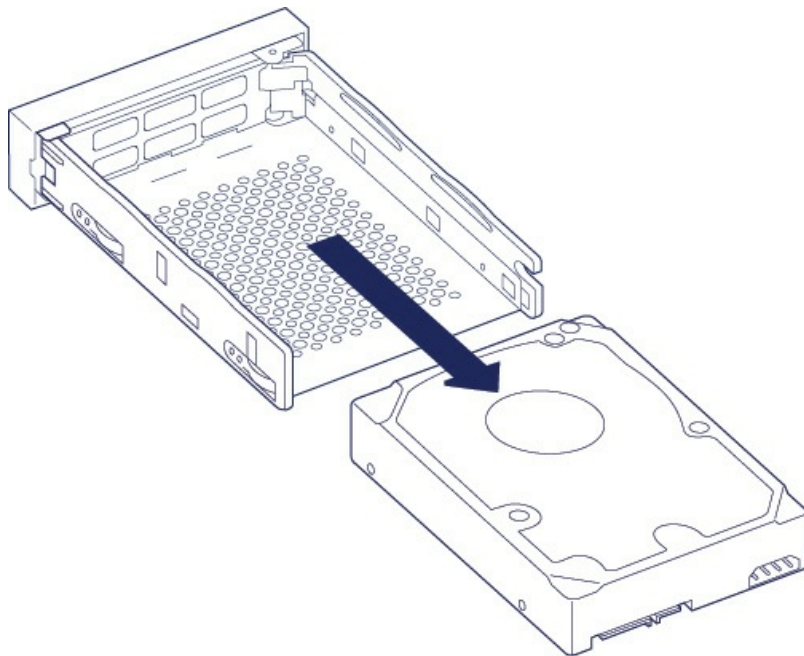
3. Wenn Sie eine defekte Festplatte mit Einschub auswechseln, fahren Sie mit Schritt 4 fort. Befolgen Sie

nachstehende Anweisungen, wenn Sie die Festplatte auswechseln und denselben Einschub verwenden möchten.

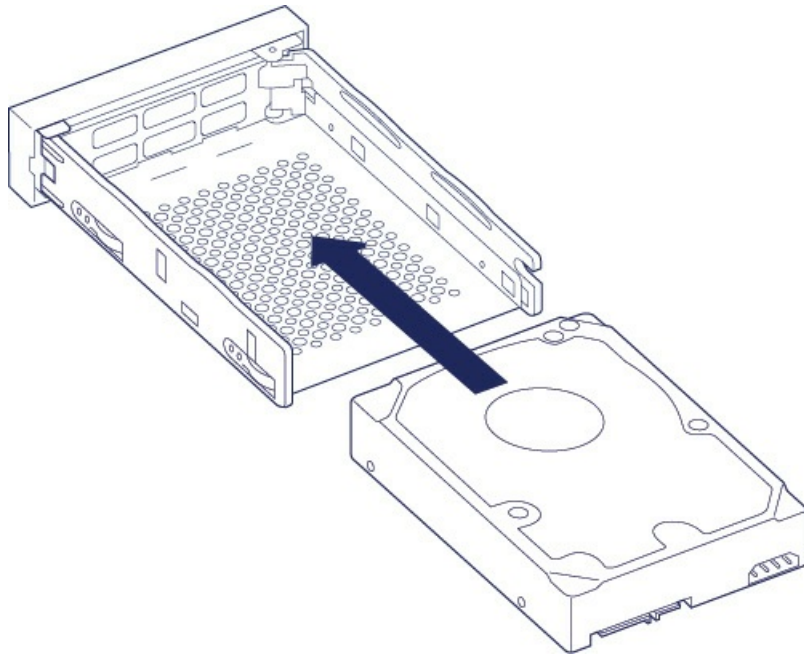
- Lösen Sie mit einem Kreuzschraubendreher vorsichtig alle vier Schrauben an ihren Positionen.



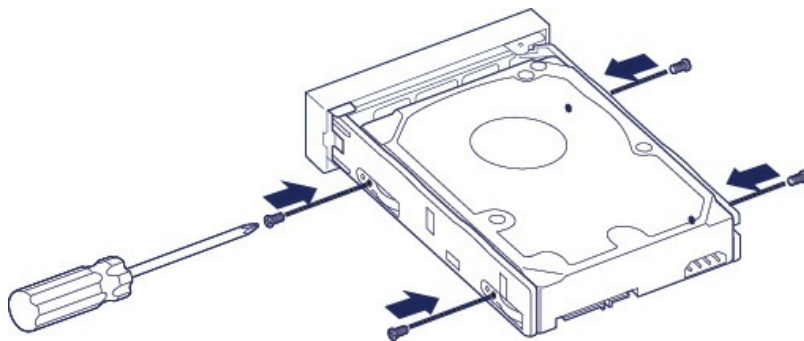
- Ziehen Sie die Festplatte vorsichtig aus dem Einschub.



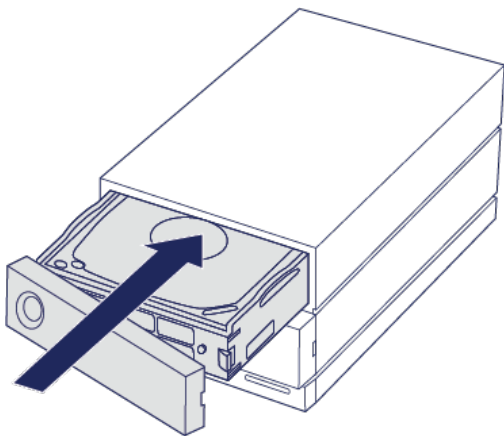
- Legen Sie den leeren Einschub auf eine ebene Fläche mit dem Griff nach unten links zeigend.
- Viele Festplatten sind an der einen Seite mit einem Etikett versehen und auf der anderen Seite ist eine Platine sichtbar. Legen Sie die Festplatte mit dem Etikett nach oben vorsichtig auf den Festplatteneinschub. Der SATA-Anschluss muss nach rechts weisen. Die vier Schraubenpositionen sollten mit den vier Löchern an der Festplatte übereinstimmen.

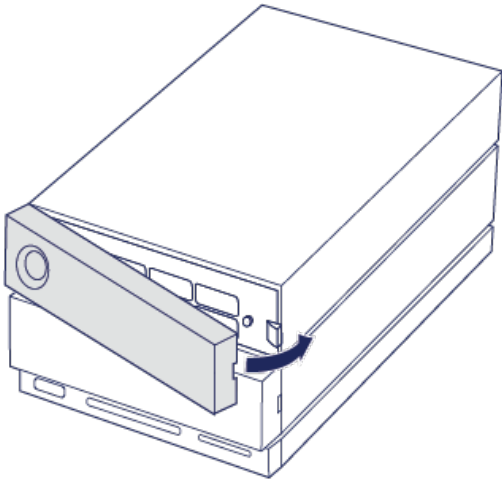


- Befestigen Sie mit einem Kreuzschraubendreher vorsichtig alle vier Schrauben an ihren Positionen. Wenden Sie keine Gewalt an. Wenn Sie die Schrauben zu fest anziehen, können die Schraubenköpfe beschädigt werden, was ein späteres Auswechseln der Festplatte erschwert.



4. Schieben Sie den bestückten Festplatteneinschub vorsichtig in die leere Plattenposition. Drücken Sie den Griff am Einschub, bis dieser hörbar einrastet.





Weitere Informationen zum Verwalten der RAID-Konfiguration finden Sie unter [RAID verwalten](#).

Wenn Sie Festplatten ersetzen, die Mitglieder eines aktiven RAID-Arrays sind, blinken die Festplatten-LEDs rot und blau, um anzuzeigen, dass das RAID Daten synchronisiert. Sie können die LaCie 2big Dock weiterverwenden, die Leistung ist jedoch bis zum Abschluss der Synchronisierung eingeschränkt.

LaCie 2big Dock-Gehäuse: nicht durch den Kunden wartungsfähige Komponenten

Die Komponenten im Gehäuse sind **NICHT** Hot-Swap-fähig und dürfen **AUSSCHLIESSLICH** in einem von LaCie autorisierten Servicecenter gewartet werden. **Wenn Sie die Abdeckung entfernen, erlischt die Garantie Ihres Produkts.** Die Garantie erlischt auch, wenn Sie ein beliebiges Teil im Gehäuse ersetzen oder verändern oder die Komponenten im Gehäuse manipulieren. Bei Hardwarefehlern und -defekten wenden Sie sich bitte an den [Support von LaCie](#).

Formatieren und Partitionieren

Wenn Sie eine Festplatte formatieren, löscht das Betriebssystem Ihres Computers die Daten auf den Festplatten, überprüft die Festplatten auf Fehler und bereitet die Festplatten auf die Übertragung neuer Daten vor. Wenn Sie die Festplatte formatieren, können Sie die Dateisystemformate (siehe unten) ändern und die Festplatte damit kompatibel mit dem Betriebssystem Ihres PCs oder Macs machen.



Hinweis für Mac-Benutzer: LaCie wird werkseitig im Format HFS+ für Mac formatiert. Die beiden Festplatten sind für eine optimale Performance mit RAID 0 konfiguriert.



Hinweis für Windows-Benutzer: Beim erstmaligen Anschließen des Geräts müssen die Festplatten konfiguriert und formatiert werden, da HFS+ nicht von Windows unterstützt wird. Verwenden Sie LaCie RAID Manager, um das aktuelle RAID-Array zu löschen und ein neues zu erstellen. Weitere Informationen zur Verwendung des LaCie RAID Managers mit Ihrer 2big Dock finden Sie unter [RAID verwalten](#). Sobald Sie ein neues Array erstellt haben, müssen Sie es partitionieren und formatieren.



Warnung: Bei einer Formatierung wird die gesamte Festplatte gelöscht. LaCie **empfiehlt ausdrücklich**, dass Sie eine **Sicherung** aller Daten auf dem Speichergerät anlegen, bevor Sie mit der Formatierung beginnen. LaCie ist nicht verantwortlich für Datenverluste, die aus der Formatierung, Partitionierung oder Nutzung eines LaCie-Speichergeräts entstehen.

Informationen über Dateisystemformate

NTFS: das native Dateisystem von Windows. Mit NTFS formatierte Volumes lassen sich mit Windows-Computern lesen und beschreiben. Mac OS kann NTFS-Volumes lesen, aber nicht nativ darauf schreiben.

Mac OS Extended (HFS+): das Mac-eigene Festplattendateisystem. Windows kann mit HFS+ (journaled) formatierte Festplatten weder lesen noch darauf schreiben.

exFAT: grundsätzlich mit Mac und Windows kompatibel. exFAT ist kein Journaling-Dateisystem, was bedeutet, dass es anfälliger gegenüber Datenbeschädigungen ist, wenn Fehler auftreten oder die Festplatte nicht ordnungsgemäß vom Computer getrennt wird.

FAT32: mit Mac und Windows kompatibel. FAT32 ist ein altes Dateisystem, das für Festplatten mit geringer Speicherkapazität entwickelt wurde und für moderne Festplatten und Betriebssysteme nicht verwendet werden sollte. Eine FAT32-Partition kann maximal 32 GB groß sein, wenn sie mit Windows formatiert wird.

Auswahl eines Dateisystemformats

Verwenden Sie NTFS, wenn Sie:

... das Speichergerät mit Windows-PCs verwendet wird.

Verwenden Sie HFS+, wenn Sie:

... das Speichergerät mit Macs verwendet wird.

Verwenden Sie exFAT, wenn Sie:

... das Speichergerät mit Mac- und Windows-Computern verwenden.

Verwenden Sie FAT32, wenn Sie:

... das Speichergerät mit älteren Windows- und Mac-Computern verwenden möchten. FAT32 wird für moderne Betriebssysteme und Computer nicht empfohlen.

Anleitung zur Formatierung

Befolgen Sie die nachfolgenden Schritte zum Formatieren und Partitionieren eines Speichergeräts.



Hinweis: Weitere Informationen zur Formatierung und Partitionierung von Speichergeräten entnehmen Sie der Betriebssystemdokumentation.

Mac

OS X 10.11 oder höher

1. Öffnen Sie den Finder und wählen Sie **Anwendungen > Dienstprogramme > Festplattendienstprogramm**.
2. Wählen Sie in der Seitenleiste auf der linken Seite die LaCie 2big Dock-Festplatte aus.
3. Wählen Sie **Erase** (Löschen).
4. Ein Dialogfeld wird angezeigt. Geben Sie einen Namen für die Festplatte ein. Dieser Name wird beim Mounten der Festplatte angezeigt.
5. Wählen Sie für „Format“ **OS X Extended Journaled** aus.
6. Wählen Sie für „Scheme“ (Schema) die Option **GUID Partition Map** (GUID-Partitionstabelle) aus.
7. Klicken Sie auf **Erase** (Löschen).
8. Das Festplattendienstprogramm wird die Festplatte formatieren. Klicken Sie auf **Done** (Fertig), wenn der Vorgang abgeschlossen ist.

OS X 10.9 bis 10.10

1. Öffnen Sie den Finder und wählen Sie **Anwendungen > Dienstprogramme > Festplattendienstprogramm**.
2. Wählen Sie in der Seitenleiste auf der linken Seite die LaCie 2big Dock-Festplatte aus, welche die Kapazität anzeigt.
3. Öffnen Sie im Festplattendienstprogramm die Registerkarte **Partition**.
4. Wählen Sie unter „Partition Layout“ (Partitionslayout) **1 Partition** aus.
5. Geben Sie einen Namen für die Festplatte ein. Dieser Name wird beim Mounten der Festplatte angezeigt.
6. Wählen Sie für „Format“ **OS X Extended Journaled** aus.
7. Klicken Sie auf **Options** (Optionen). Wählen Sie **GUID Partition Map** (GUID-Partitionstabelle) und klicken Sie dann auf **OK**.
8. Klicken Sie auf **Anwenden**.

9. Ein Fenster wird angezeigt, in dem Sie darauf hingewiesen werden, dass bei dem Vorgang alle aktuell auf der Festplatte befindlichen Daten gelöscht werden.
10. Wählen Sie **Partition** (Partitionieren), um den Formatierungsvorgang abzuschließen.

Windows

1. Vergewissern Sie sich, dass das Speichergerät angeschlossen ist und vom Computer erkannt wurde.
2. Geben Sie im Suchfeld **diskmgmt.msc** ein. Doppelklicken Sie in den Suchergebnissen auf **Datenträgerverwaltung**.
3. Wählen Sie in der Liste mit den Speichergeräten im mittleren Fensterbereich das LaCie-Speichergerät aus.
4. Die Partition muss zur Formatierung bereitstehen. Wenn sie bereits formatiert ist, klicken Sie mit der rechten Maustaste auf die Partition und wählen Sie **Löschen** aus.
5. Zum Erstellen einer neuen Partition klicken Sie mit der rechten Maustaste auf das Volume und wählen Sie **Neues einfaches Volume** aus. Befolgen Sie die Bildschirmanweisungen des Assistenten zur Erstellung eines neuen einfachen Volumes.

Häufig gestellte Fragen

Die nachfolgend aufgeführten häufig gestellten Fragen bieten Hilfestellung beim Einrichten und Verwenden der LaCie-Festplatte. Für weitere Unterstützung wenden Sie sich an den [LaCie-Kundendienst](#).

Alle Benutzer

Problem: Dateien werden sehr langsam übertragen.

Thunderbolt 3 | USB

F: Sind beide Enden des Kabels fest eingesteckt?

A: Es folgen Tipps zur Behebung von Kabelverbindungsproblemen:

- Prüfen Sie, ob beide Enden des Kabels in den jeweiligen Anschlüssen fest eingesteckt sind.
- Versuchen Sie, die LaCie 2big Dock sicher von Ihrem Computer auszuwerfen und trennen Sie dann das Kabel. Warten Sie 10 Sekunden und schließen Sie dann die LaCie 2big Dock erneut am Computer an.

F: Sind am selben Anschluss oder Hub weitere Thunderbolt-3- oder USB-Geräte angeschlossen?

A: Trennen Sie die anderen Geräte und prüfen Sie, ob sich die Übertragungsleistung verbessert.

Thunderbolt 3

F: Ist das Gerät an einen Thunderbolt 3-USB-C-Anschluss Ihres Computers oder Hubs angeschlossen?

A: Schließen Sie LaCie 2big Dock an einen USB-C-Anschluss an Ihrem Computer an, der Thunderbolt 3-Geräte unterstützt. Das Blitzsymbol, das für eine Thunderbolt-3-Unterstützung steht, sollte neben dem USB-C-Anschluss angezeigt werden.

F: Unterstützt Ihr Computer oder Betriebssystem Thunderbolt 3?

A: Sehen Sie in den Handbüchern Ihres Computers oder Betriebssystems nach, um Informationen zu einer Kompatibilität mit Thunderbolt 3 zu erhalten.

USB

F: Ist das Gerät an einen Hi-Speed-USB-2.0-Anschluss Ihres Computers oder Hubs angeschlossen?

A: Wenn die Festplatte über einen USB 2.0-Anschluss angeschlossen ist, ist die geringere Übertragungsrate normal. Die USB-Leistung der LaCie 2big Dock ist wesentlich höher, wenn sie mit einem USB 3.1- oder SuperSpeed-USB 3.0-Anschluss verbunden ist. Andernfalls erreicht die LaCie 2big Dock nur langsamere USB-Übertragungsraten.

Problem: Ich habe die LaCie 2big Dock mit meinem Computer verbunden, aber sie schaltet sich nicht ein und ich sehe das Gerät im LaCie RAID Manager nicht.

Q: Über welche Kabel und Anschlüsse ist LaCie 2big Dock mit dem Computer verbunden?

A: Stellen Sie sicher, dass die richtigen Anschlüsse mit den richtigen Kabeln verbunden sind. Wenn Sie eine Verbindung mittels Thunderbolt 3 herstellen möchten, dann stellen Sie sicher, dass ein Ende Ihres Thunderbolt 3-Kabels mit einem der Thunderbolt 3-Anschlüsse der LaCie 2big Dock und das andere Kabelende mit einem Thunderbolt 3-Anschluss an Ihrem Computer verbunden ist. Ein Thunderbolt 3-Anschluss ist ein USB-C-Anschluss, der mit einem Blitz-Symbol (engl. thunderbolt) gekennzeichnet ist.

Wenn Ihr Computer keinen Thunderbolt 3-Anschluss besitzt, verbinden Sie den USB 3.1-Anschluss der LaCie 2big Dock über das Thunderbolt 3-Kabel mit einem USB 3.1-Anschluss an Ihrem Computer. Beachten Sie, dass Sie nicht auf den Speicher zugreifen können, wenn Sie den Thunderbolt 3-Anschluss der LaCie 2big Dock mit einem USB-C-Anschluss eines Computers verbinden, der Thunderbolt 3 nicht unterstützt. Sie können den USB 3.1-Anschluss der LaCie 2big Dock zwar mit einem Thunderbolt 3-Anschluss eines Computers verbinden, die Vorteile von Thunderbolt 3 gehen dann jedoch verloren. Eine solche Verbindung erlaubt nur die Verwendung eines einzelnen Arrays mit Übertragungsgeschwindigkeiten von bis zu 10 Gbit/s anstelle des Potenzials von Thunderbolt 3 für mehrere Arrays und Übertragungsraten von bis zu 40 Gbit/s.

Wenn Sie den Speicher über die USB-Verbindung sehen, aber die Thunderbolt-Verbindung nicht zu funktionieren scheint, vergewissern Sie sich, dass LaCie RAID Manager auf dem Computer installiert ist. Das Installationsprogramm für LaCie RAID Manager enthält einen wichtigen Treiber, der es dem Computer erlaubt, den Speicher mit Thunderbolt-Verbindungen zu erkennen. Das Installationsprogramm kann über den [LaCie RAID Manager](#) heruntergeladen werden.

Problem: Ich möchte den RAID-Level ändern.

F: Wie ändere ich den RAID-Level?

A: Sie können den Speicher der LaCie 2big Dock mit dem LaCie RAID Manager verwalten. Laden Sie das Installationsprogramm unter [LaCie RAID Manager](#) herunter. Informationen zur Verwendung der Anwendung finden Sie unter [RAID verwalten](#).

Problem: Ich habe meinen Computer während der RAID-Synchronisierung oder -Initialisierung von der LaCie 2big Dock getrennt.

F: Kann ich meinen Computer während der RAID-Synchronisierung oder -Initialisierung trennen?

A: Ja. Synchronisierung und Initialisierung laufen ohne Unterbrechung weiter, wenn der Computer von der LaCie 2big Dock getrennt wird. Die LaCie 2big Dock kann während der Synchronisierung und Initialisierung auch in den Stromsparmodus versetzt oder ausgeschaltet werden. Solange sich im Gehäuse dieselben Festplatten befinden, wird der Vorgang fortgesetzt, wenn das Gerät eingeschaltet wird. Weitere Informationen finden Sie unter [Betrieb](#).

Problem: Ich habe eine USB-C-Festplatte, die ich der Thunderbolt-3-Reihenschaltung (Daisy Chain) hinzufügen möchte.

F: Kann ich die USB-C-Festplatte einer Thunderbolt-3-Reihenschaltung hinzufügen?

A: Ja. Fügen Sie die USB-C-Festplatte unbedingt am Ende einer Thunderbolt-3-Reihenschaltung hinzu, da USB-Geräte keinen zweiten Anschluss zum Fortsetzen der Schaltung haben. Hinweis: USB-C-Geräte werden nicht zu Thunderbolt-3-Geräten, wenn sie einer Thunderbolt-3-Reihenschaltung hinzugefügt werden. Das USB-C-Gerät kann nur die Leistung bringen, die in seinem Potenzial liegt. So kann beispielsweise eine Festplatte mit USB 3.1 Gen 1, die am Ende einer Thunderbolt-3-Reihenschaltung hinzugefügt wird, bis zu 5 Gbit/s erreichen, während eine Festplatte mit USB 3.1 Gen 2 bis zu 10 Gbit/s erreichen kann.

Problem: Ich muss meine Festplatte mit einem Kennwort schützen und/oder verschlüsseln.

F: Kann ich die USB-C-Festplatte einer Thunderbolt-3-Reihenschaltung hinzufügen?

A: Ja, die Festplatte sowie einzelne Ordner und Dateien lassen sich mit einem Kennwort schützen. Kennwortschutztools sind von verschiedenen Anbietern erhältlich. LaCie kann jedoch keine Garantie für deren Funktion geben, weil wir Anwendungen von Drittanbietern nicht testen.

Einige Windows-Versionen verfügen über ein eigenes Dienstprogramm namens Bitlocker, das Festplatten mit einem Kennwort schützen kann. Weitere Informationen über Bitlocker entnehmen Sie der [Supportdokumentation von Microsoft](#).

F: Kann die Festplatte verschlüsselt werden?

A: Ja, die Festplatte kann verschlüsselt werden. Verschlüsselungstools sind von verschiedenen Anbietern erhältlich. LaCie kann jedoch keine Garantie für deren Funktion geben, weil wir Anwendungen von Drittanbietern nicht testen.

Einige Windows-Versionen verfügen über ein eigenes Dienstprogramm namens Bitlocker, das Festplatten verschlüsseln kann. Weitere Informationen über Bitlocker entnehmen Sie der [Supportdokumentation von Microsoft](#).

Problem: Bei der Dateiübertragung werden Fehlermeldungen angezeigt.

F: Wurde beim Kopieren auf ein FAT32-Volume eine „Error -50“-Meldung angezeigt?

A: Beim Kopieren von Dateien oder Ordnern von einem Computer auf ein FAT32-Volume können bestimmte Zeichen in Datei- und Ordernamen nicht kopiert werden. Zu diesen Zeichen zählen unter anderem: ? < > / \ :

Vergewissern Sie sich, dass die Namen Ihrer Dateien und Ordner keines dieser Zeichen enthalten.

Wenn dieses Problem wiederholt auftritt und Sie keine Dateien mit inkompatiblen Zeichen finden, können Sie die Festplatte auch mit NTFS (Windows-Benutzer) oder HFS+ (Mac-Benutzer) formatieren. Siehe [Formatieren und Partitionieren](#).

Problem: DisplayPort-zu-HDMI-Display funktioniert nicht.

F: Warum funktioniert mein HDMI-Display nicht richtig, wenn es über den DisplayPort-Erweiterungsanschluss verbunden wird?

A: Der DisplayPort 1.2-Anschluss an Ihrer LaCie 2big Dock unterstützt keine DP++-zu-HDMI-Adapter. Wenn Sie keinen DP 1.2-zu-HDMI-Adapter besitzen, aber dennoch ein HDMI-Display verwenden möchten, empfiehlt es sich, Ihre LaCie 2big Dock mit einem USB-C-zu-HDMI-Adapter (nicht inbegriffen) in Reihe an das Display anzuschließen. Diese Konfiguration ist nur möglich, wenn die LaCie 2big Dock über ein Thunderbolt-Kabel mit Ihrem Computer verbunden ist.

Mac

Problem: Auf dem Desktop wird kein Festplattensymbol angezeigt.

F: Ist der Finder so konfiguriert, dass Festplatten auf dem Desktop nicht angezeigt werden?

A: Öffnen Sie den Finder und aktivieren Sie **Einstellungen > Registerkarte „Allgemein“ > Diese Elemente auf dem Schreibtisch anzeigen**. Vergewissern Sie sich, dass **Festplatten** ausgewählt ist.

F: Ist die Festplatte im Betriebssystem gemountet?

A: Öffnen Sie das Festplatten-Dienstprogramm unter **Gehe zu > Dienstprogramme > Festplatten-Dienstprogramm**. Wenn die Festplatte in der linken Spalte angezeigt wird, prüfen Sie in den Finder-Einstellungen, ob die Option zur Anzeige der Festplatte auf dem Desktop ausgewählt ist (siehe Frage oben).

F: Erfüllt Ihr Computer die minimalen Systemanforderungen für die Festplatte?

A: Eine Liste der unterstützten Betriebssysteme finden Sie auf der Produktverpackung.

F: Haben Sie die Installationsschritte für Ihr Betriebssystem befolgt?

A: Befolgen Sie die Installationsschritte unter [Anschließen der LaCie 2big Dock Thunderbolt 3](#).

Windows

Problem: Die Festplatte wird nicht unter „Computer“ angezeigt.

F: Wird die Festplatte im Geräte-Manager aufgeführt?

A: Alle Festplatten werden normalerweise an mindestens einer Stelle im Geräte-Manager aufgeführt.

Gehen Sie auf „Suche“, geben Sie „Geräte-Manager“ ein und führen Sie ihn aus. Sehen Sie unter Laufwerke nach und klicken Sie auf das Pluszeichen, um alle Laufwerke anzuzeigen. Wenn Sie sich unsicher sind, ob Ihre Festplatte aufgeführt ist, ziehen Sie vorsichtig das USB-Kabel und stecken Sie es wieder ein. Der geänderte/neue Eintrag ist Ihre LaCie-Festplatte.

F: Wird neben Ihrer Festplatte ein ungewöhnliches Symbol angezeigt?

A: Der Windows Geräte-Manager zeigt normalerweise Informationen über Probleme mit Peripheriegeräten an. Der Geräte-Manager kann zwar bei der Behebung der meisten Probleme helfen, zeigt aber nicht immer die exakte Ursache an oder liefert genaue Informationen zu deren Lösung.

Ein ungewöhnliches Symbol neben der Festplatte kann auf ein Problem hinweisen. Zum Beispiel kann ein

Ausrufezeichen, Fragezeichen oder „X“ anstelle des normalen Symbols je nach Gerätetyp auf ein Problem hinweisen. Klicken Sie mit der rechten Maustaste auf das Symbol und wählen Sie **Eigenschaften** aus. Die Registerkarte „Allgemein“ enthält Informationen zu den möglichen Ursachen des Problems.

Konformitätserklärung

FCC-Konformitätserklärung

Dieses Gerät erfüllt die Anforderungen von Abschnitt 15 der FCC-Bestimmungen. Der Betrieb unterliegt den folgenden zwei Bedingungen: (1) Dieses Gerät darf keine schädlichen Störungen verursachen und (2) das Gerät muss empfangene Störungen aufnehmen, auch wenn diese zu Betriebsstörungen führen können.

FCC-Klasse A

Dieses Gerät wurde getestet und entspricht den Grenzwerten für digitale Geräte der Klasse A (siehe Abschnitt 15 der FCC-Bestimmungen). Diese Grenzwerte gewährleisten bei der Installation in Wohnräumen einen ausreichenden Schutz gegen schädliche Störungen. Das Gerät erzeugt und nutzt Hochfrequenzenergie und kann diese abstrahlen. Wird das Gerät nicht entsprechend der Anleitung installiert und verwendet, kann es zu Funkstörungen kommen. Der Hersteller übernimmt keine Garantie für den störungsfreien Betrieb des Geräts in bestimmten Installationen.

Treten bei Verwendung des Geräts Störungen des Rundfunk- oder Fernsehempfangs auf (dies lässt sich durch Aus- und Einschalten des Geräts feststellen), empfehlen wir die folgenden Maßnahmen zur Beseitigung der Störung:

- Richten Sie die Empfangsantenne neu aus oder stellen Sie sie an einem anderen Ort auf.
- Vergrößern Sie den Abstand zwischen dem Gerät und dem Empfänger.
- Schließen Sie das Gerät an einen anderen Stromkreis als den Empfänger an.
- Wenden Sie sich an Ihren Händler oder an einen qualifizierten Rundfunk- und Fernstechniker.

Dieses Gerät erfüllt die Anforderungen von Abschnitt 15 der FCC-Bestimmungen. Der Betrieb des Gerätes unterliegt den folgenden Beschränkungen: (1) Das Gerät darf keine gesundheitsschädliche Strahlung abgeben. (2) Das Gerät muss Strahlung ausgesetzt werden können, die möglicherweise Betriebsstörungen hervorruft.

FCC-Warnung

Änderungen, die nicht ausdrücklich durch die für die Konformität zuständige Stelle genehmigt sind, können die Berechtigung des Benutzers zur Verwendung dieses Gerätes ungültig machen.

Wichtiger Hinweis: FCC-Erklärung zur Strahlenbelastung

Dieses Gerät hält die von der FCC für Funkstrahlung in einer unkontrollierten Umgebung festgelegten Grenzwerte ein. Zwischen der Strahlungsquelle und Ihrem Körper muss ein Abstand von mindestens 20 cm eingehalten werden. Der Sender darf nicht am gleichen Ort wie andere Antennen oder Sender aufgestellt und nicht zusammen mit anderen Antennen oder Sendern betrieben werden. Welche Kanäle und Frequenzbänder verfügbar sind, hängt vom jeweiligen Land ab und wird werkseitig in die Firmware einprogrammiert. Die Firmware-Einstellung ist für Benutzer nicht zugänglich.

Industry Canada

Dieses Gerät entspricht RSS-210 der Industry Canada Rules. Der Betrieb des Gerätes unterliegt den folgenden Beschränkungen: 1.) Das Gerät darf keine gesundheitsschädliche Strahlung abgeben. 2.) Das Gerät muss Strahlung ausgesetzt werden können, die möglicherweise Betriebsstörungen hervorruft.

Ce dispositif est conforme à la norme CNR-210 d'Industrie Canada applicable aux appareils radio exempts de licence. Son fonctionnement est sujet aux deux conditions suivantes: (1) le dispositif ne doit pas produire de brouillage préjudiciable, et (2) ce dispositif doit accepter tout brouillage reçu, y compris un brouillage susceptible de provoquer un fonctionnement indésirable.

Wichtiger Hinweis für die Nutzung von mobilen Geräten

FCC-Erklärung zur Strahlenbelastung: Dieses Gerät entspricht den IC-Grenzwerten für die Strahlenbelastung, die für eine nicht kontrollierte Umgebung festgelegt wurden. Zwischen der Strahlungsquelle und Ihrem Körper muss ein Abstand von mindestens 20 cm eingehalten werden.

Note Importante pour l'utilisation de dispositifs mobiles

Déclaration d'exposition aux radiations:

Cet équipement est conforme aux limites d'exposition aux rayonnements IC établies pour un environnement non contrôlé. Cet équipement doit être installé et utilisé avec un minimum de 20 cm de distance entre la source de rayonnement et votre corps.

Europa – EG-Konformitätserklärung

Dieses Gerät erfüllt die grundlegenden Anforderungen der EMV-Richtlinie 2004/108/EG. Für den Nachweis der Konformitätsvermutung mit den grundlegenden Anforderungen der EMV-Richtlinie 2004/108/EG wurden die folgenden Testmethoden angewendet:

- EN 60950-1:2006/AC:2011: Einrichtungen der Informationstechnik – Sicherheit – Teil 1: Allgemeine Anforderungen
- EN 55022: 2010/AC:2011: Einrichtungen der Informationstechnik – Funkstöreigenschaften

- Grenzwerte und Messverfahren
- EN 55024: 2010: Einrichtungen der Informationstechnik – Störfestigkeitseigenschaften – Grenzwerte und Messverfahren

Česky [Tschechisch]	LaCie tímto prohlašuje, že tento direct attached storage device je ve shodě se základními požadavky a dalšími příslušnými ustanoveními směrnice 2004/5/ES.
Dansk [Dänisch]	Undertegnede LaCie erklærer herved, at følgende udstyr direct attached storage device overholder de væsentlige krav og øvrige relevante krav i direktiv 2004/5/EF.
Deutsch	Hiermit erklärt LaCie, dass sich das Gerät in Übereinstimmung mit den grundlegenden Anforderungen und den übrigen einschlägigen Bestimmungen der Richtlinie 2004/5/EG befindet.
Eesti [Estnisch]	Käesolevaga kinnitab LaCie seadme direct attached storage device vastavust direktiivi 2004/5/EÜ põhinõuetele ja nimetatud direktiivist tulenevatele teistele asjakohastele sätetele.
Englisch	Hereby, LaCie, declares that this direct attached storage device is in compliance with the essential requirements and other relevant provisions of Directive 2004/5/EC.
Español [Spanisch]	Por medio de la presente LaCie declara que el direct attached storage device cumple con los requisitos esenciales y cualesquiera otras disposiciones aplicables o exigibles de la Directiva 2004/5/CE.
Ελληνική [Griechisch]	ΜΕ ΤΗΝ ΠΑΡΟΥΣΑ LaCie ΔΗΛΩΝΕΙ direct attached storage device ΣΥΜΜΟΡΦΩΝΕΤΑΙ ΠΡΟΣ ΤΙΣ ΟΥΣΙΩΔΕΙΣ ΑΠΑΙΤΗΣΕΙΣ ΚΑΙ ΤΙΣ ΛΟΙΠΕΣ ΣΧΕΤΙΚΕΣ ΔΙΑΤΑΞΕΙΣ ΤΗΣ ΟΔΗΓΙΑΣ 2004/5/ΕΚ.
Français [Französisch]	Par la présente LaCie déclare que l'appareil direct attached storage device est conforme aux exigences essentielles et aux autres dispositions pertinentes de la directive 2004/5/CE.
Italiano [Italienisch]	Con la presente LaCie dichiara che questo direct attached storage device è conforme ai requisiti essenziali ed alle altre disposizioni pertinenti stabilite dalla direttiva 2004/5/CE.
Latviski [Lettisch]	Ar šo LaCie deklarē, ka direct attached storage device atbilst Direktīvas 2004/104/EK būtiskajām prasībām un citiem ar to saistītajiem noteikumiem.
Lietuvių [Litauisch]	Šiuo LaCie deklaruoja, kad šis direct attached storage device atitinka esminius reikalavimus ir kitas 2004/104/EB Direktyvos nuostatas.
Nederlands [Niederländisch]	Hierbij verklaart LaCie dat het toestel direct attached storage device in overeenstemming is met de essentiële eisen en de andere relevante bepalingen van richtlijn 2004/104/EG.
Malti [Maltesisch]	Hawnhekk, LaCie, jiddikjara li dan direct attached storage device jikkonforma mal-ħtiġijiet essenzjali u ma provvedimenti oħrajn rilevanti li hemm fid-Dirrettiva 2004/104/EC.

Magyar [Ungarisch]	Alulírott, LaCie nyilatkozom, hogy a direct attached storage device megfelel a vonatkozó alapvető követelményeknek és az 2004/104/EC irányelv egyéb előírásainak.
Polski [Polnisch]	Niniejszym LaCie oświadcza, że direct attached storage device jest zgodny z zasadniczymi wymogami oraz pozostałymi stosownymi postanowieniami Dyrektywy 2004/104/EC.
Português [Portugiesisch]	LaCie declara que este direct attached storage device está conforme com os requisitos essenciais e outras disposições da Directiva 2004/104/CE.
Slovensko [Slowenisch]	LaCie izjavlja, da je at direct attached storage device v skladu z bistvenimi zahtevami in ostalimi relevantnimi določili direktive 2004/104/ES.
Slovensky [Slowakisch]	LaCie týmto vyhlasuje, že direct attached storage device spĺňa základné požiadavky a všetky príslušné ustanovenia Smernice 2004/104/ES.
Suomi [Finnisch]	LaCie vakuuttaa täten että direct attached storage device tyyppinen laite on direktiivin 2004/104/EY oleellisten vaatimusten ja sitä koskevien direktiivin muiden ehtojen mukainen.
Svenska [Schwedisch]	Härmed intygar LaCie att denna direct attached storage device står i överensstämmelse med de väsentliga egenskapskrav och övriga relevanta bestämmelser som framgår av direktiv 2004/104/EG.

Stromquelle



Achtung: Verwenden Sie das Produkt ausschließlich mit dem mitgelieferten Netzkabel.



Hinweis: Um Ihre Daten zu schützen, nutzen Sie beim Trennen Ihres Produkts immer die Methode zum sicheren Entfernen der Hardware.