



LaCie 2big Dock Thunderbolt 3 Manual de usuario



Haga clic aquí para acceder a una versión en línea actualizada de este documento. También encontrará el contenido más reciente, así como ilustraciones desplegadas, navegación sencilla y funciones de búsqueda.

Contents

1	Introducción	6
	Contenido de la caja	6
	Software	6
	• Gestión RAID	6
	• copia de seguridad	6
	Requisitos mínimos del sistema del ordenador	7
	• Puertos	7
	• Sistema operativo	7
	• Se recomienda tener	7
2	Características	8
	Conexión	8
	Acoplamiento	8
	Expansion	8
	Thunderbolt 3	9
	• Características y asistencia técnica de Thunderbolt 3	9
3	Información general del sistema	10
	Administración del almacenamiento	10
	Especificaciones	10
	• Dimensiones del compartimento	10
	• Peso del compartimento	10
	• Rangos de temperatura	10
	• Humedad	10
	• Electricidad	11
	Vistas	11
	• Vista frontal	11
	• Vista del panel trasero	11
4	Indicadores LED del sistema	14
	Ubicaciones de los indicadores LED	14
	Funcionamiento de los indicadores LED	14
5	Cables	16
	Protocolos USB-C	16
	• Fácil de conectar	16
	Cable Thunderbolt 3 (USB-C)	17
6	Conecte su LaCie 2big Dock Thunderbolt 3	18

Windows y Thunderbolt 3	18
Paso 1: Descargue e instale LaCie RAID Manager	18
Paso 2: Conecte el LaCie 2big Dock a su ordenador	18
• Conexión con Thunderbolt 3	19
• Conexión con USB 3.1 Gen 1 o 2	19
• PC o Mac con un puerto USB-C	19
Paso 3: Conexión de alimentación	20
Formato de almacenamiento	21
• Windows	21
7 Funcionamiento	22
Encendido	22
Apagado	22
Modo de ahorro de energía	22
• Modo de ahorro de energía: Conexión en cadena de tipo margarita	23
• Modo de ahorro de energía: Concentrador USB 3.0	23
• Modo de ahorro de energía: Gestionado por el PC/Mac	23
• Recepción de alimentación	24
Pulsación breve	24
• Pulsación breve e inicialización/sincronización de RAID	24
Pulsación larga	25
Extracción del cable Thunderbolt durante el funcionamiento	25
Funcionamiento silencioso y gestión del calor	25
Posición y apilamiento	25
8 Funciones de acoplamiento	26
Lector de tarjetas de memoria Secure Digital Extended Capacity (SDXC) UHS-II	26
• Lectura de una tarjeta de memoria SD	26
• Extracción de una tarjeta de memoria SD	26
Lector de tarjetas de memoria CompactFlash (CF) Versión 6.0 Tipo I (UDMA 7)	27
• Lectura de una tarjeta de memoria CF	27
• Extracción de una tarjeta de memoria CF	27
Concentrador USB 3.0	27
• Conexión de un dispositivo al concentrador USB 3.0	28
• Desconexión de un dispositivo del concentrador USB 3.0	28
9 Puerto de expansión	29
DisplayPort 1.2	29
• Conexión del puerto DisplayPort	29
• Desconexión del puerto DisplayPort	30
10 Cadena de tipo margarita y suministro de energía	31
Dispositivos equipados con Thunderbolt 3 conectados en cadena de tipo margarita	31
Cómo realizar una conexión en cadena de tipo margarita	31

• Conexión en cadena de tipo margarita: Modo de ahorro de energía	32
Suministro de energía	32
11 Gestión de RAID	34
Descarga e instalación de LaCie RAID Manager	35
Inicio de LaCie RAID Manager	35
• Usuarios administradores	35
• Usuarios estándar	35
Cambio de los niveles de RAID	35
Gestión de la aplicación y del dispositivo con LaCie RAID Manager	36
12 Funciona con iPad USB-C	37
13 Mantenimiento de la unidad de disco duro	38
Precauciones	38
Sustitución de una unidad de disco duro	38
Carcasa LaCie 2big Dock: Componentes no reparables	42
14 Formateo y creación de particiones	43
Información relativa a los formatos del sistema de archivos	43
Instrucciones para el formateo	44
• Mac	44
• OS X versión 10.11 o posterior	44
• OS X versión de la 10.9 a la 10.10	44
• Windows	45
15 Preguntas frecuentes	46
Todos los usuarios	46
• Problema: Mi archivo se transfiere muy lentamente.	46
• Problema: Conecto el dispositivo LaCie 2big Dock a mi ordenador, pero no se enciende y no puedo ver el dispositivo en LaCie RAID Manager.	47
• Problema: Deseo cambiar el nivel de RAID.	47
• Problema: Desconecté el ordenador del dispositivo LaCie 2big Dock durante la inicialización o la sincronización de RAID.	47
• Problema: Dispongo de una unidad de disco duro USB-C que deseo añadir a la cadena de tipo margarita de Thunderbolt 3.	48
• Problema: Debo proteger mediante contraseña o cifrar mi unidad de disco duro.	48
• Problema: Estoy recibiendo mensajes de error en la transferencia de archivos.	48
• Problema: El puerto DisplayPort a la pantalla HDMI no funciona.	49
Mac	49
• Problema: El icono de la unidad no aparece en mi escritorio.	49
Windows	49
• Problema: El icono de la unidad no aparece en Equipo.	49

16 .Cumplimiento normativo	51
Declaración de conformidad con la FCC	51
Información sobre la Clase A de la FCC	51
Advertencia de la FCC	51
Nota importante: Declaración de la FCC sobre la exposición a radiaciones	52
Ministerio de Industria de Canadá	52
Nota importante para la utilización de dispositivos móviles	52
Note importante pour l'utilisation de dispositifs mobiles	52
Europa: Declaración de conformidad de la Unión Europea	52
Fuente de alimentación eléctrica	54

Introducción

El LaCie 2big Dock proporciona todo lo que espera de los productos LaCie: mucha capacidad, velocidades ultrarrápidas y unidades de clase empresarial. Puerto por puerto, ranura por ranura, el LaCie 2big Dock es una poderosa estación de acoplamiento que recupera todo lo que perdieron los portátiles al modernizarse. El resultado: un espacio creativo optimizado de arriba abajo.

Este manual le proporciona información detallada sobre la configuración y la gestión de su dispositivo LaCie 2big Thunderbolt 3. Para consultar preguntas y respuestas habituales sobre su dispositivo, acceda a la sección [Preguntas frecuentes](#).

You can get the latest tips for your product and up-to-date technical information on the [LaCie customer support website](#).

Contenido de la caja

- LaCie 2big Dock Thunderbolt 3
- Fuente de alimentación externa
- Cable Thunderbolt 3 (compatible con puertos Thunderbolt 3, USB 3.1 Gen 1 y USB 3.1 Gen 2)
- Guía de instalación rápida



Información importante: guarde el embalaje. En caso de que fuera necesario reparar o revisar la carcasa de la unidad de disco duro, esta deberá devolverse en su embalaje original.

Software

Gestión RAID

LaCie RAID Manager gestiona el almacenamiento de su dispositivo de almacenamiento LaCie y ofrece importantes actualizaciones de firmware y notificaciones. Descargue e instale LaCie RAID Manager antes de conectar el dispositivo de almacenamiento LaCie a su ordenador. Este proceso instala automáticamente un controlador importante que permite a LaCie RAID Manager detectar el dispositivo y gestionar las matrices RAID. Para detalles y enlaces de descarga, vaya a www.lacie.com/support/lrm.

copia de seguridad

Usuarios de Mac: Intego Backup Manager Pro es una solución de copia de seguridad integral para macOS,

protegiendo la pérdida de sus datos mediante la realización de copias sistemáticas de sus documentos, aplicaciones y archivos de sistema. Haga clic [aquí](#) para detalles y enlaces de descarga.

Usuarios de PC: Genie Backup Manager Pro es la solución de copia de seguridad ideal para las pequeñas y medianas empresas que quieran realizar copias de seguridad y recuperar todo su sistema. Haga clic [aquí](#) para detalles y enlaces de descarga.

Requisitos mínimos del sistema del ordenador

Puertos

Utilice el cable incluido para conectar su dispositivo LaCie a un ordenador con un puerto USB-C.

Sistema operativo

Diríjase a [Requisitos del sistema operativo para el hardware y el software de Seagate](#).

Se recomienda tener

600 MB de espacio de almacenamiento libre.

Características

La unidad de disco duro LaCie 2big Dock Thunderbolt 3 ofrece un rendimiento de alta gama con puertos de conexión USB-C y Thunderbolt 3 dual, poderosas características de acoplamiento para acceder rápidamente e importar archivos desde otros dispositivos, y un puerto de expansión DisplayPort para la salida de video.

Conexión

- **Puertos con conexión dual Thunderbolt 3:** Cada puerto ofrece tasas de transferencia bidireccionales de hasta 40 Gb/s y 15 W de energía para un dispositivo conectado. Puede utilizar los puertos Thunderbolt 3 para realizar una conexión en cadena tipo margarita con hasta cinco dispositivos LaCie 2big Dock adicionales o con otras soluciones de almacenamiento Thunderbolt 3.
- **Puerto de conexión USB 3.1:** Ofrece una compatibilidad universal con las computadoras con puertos USB-C y 27 W de energía para un dispositivo conectado.

Consulte [Conecte su LaCie 2big Dock Thunderbolt 3](#) para conocer detalles sobre cómo conectar su dispositivo, y [Cadena tipo margarita y suministro de energía](#) para conocer detalles sobre la conexión en serie de varias soluciones de almacenamiento.

Acoplamiento

- **Ranuras para tarjetas SDXC UHS-II y CompactFlash Revision 6.0 Tipo I:** Ingiera archivos directamente desde las tarjetas de memoria. Importe fotos rápidamente a Adobe® Lightroom® y Premiere Pro®.
- **Concentrador USB 3.0:** Ofrece 5 W de energía para conectar teléfonos y otros dispositivos. Use el concentrador para transferir archivos desde cámaras digitales a otras unidades.

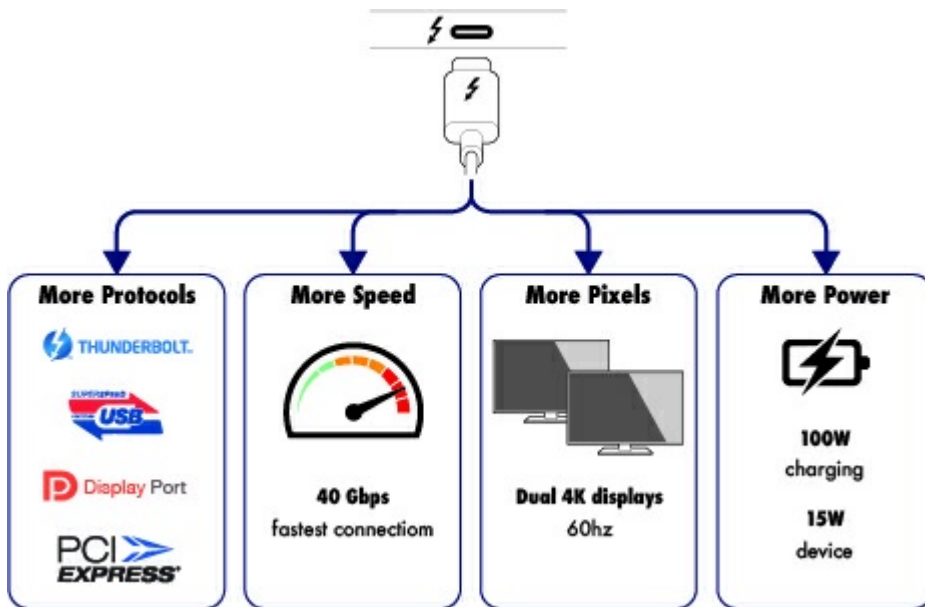
Consulte las [Funciones de acoplamiento](#) para conocer más detalles de las ranuras para tarjetas de memoria y el concentrador USB 3.0.

Expansion

- **Puerto de expansión DisplayPort 1.2:** Lo conecta a una alta resolución de hasta 5 K.

Consulte el [Puerto de expansión](#) para conocer los detalles del puerto de expansión DisplayPort 1.2.

Thunderbolt 3



Características y asistencia técnica de Thunderbolt 3

La tecnología Thunderbolt 3 ofrece transferencias de datos y video de gama alta más rápidas a través de un conector único y versátil. Mientras que las generaciones anteriores a la tecnología Thunderbolt ofrecían impresionantes tasas de transferencia bidireccional de hasta 20 Gb/s, Thunderbolt 3 dobla el potencial bidireccional con hasta 40 Gb/s cuando se conecta a otros dispositivos Thunderbolt 3. Además Thunderbolt 3 le da prioridad a la transmisión de video, al distribuir el ancho de banda que se requiere para su reproducción. Esta es una ventaja importante cuando se trabaja con video de alta gama y gráficos 3D.

Thunderbolt 3 usa un conector USB-C especialmente etiquetado con un ícono de Thunderbolt. Debido a que Thunderbolt 3 es un protocolo independiente, soporta conexiones de las siguientes interfaces:

- USB 2.0, USB 3.0 y USB 3.1
- DisplayPort 1.1 y 1.2a
- Thunderbolt de 20 Gb/s y Thunderbolt de 40 Gb/s
- Ethernet (con adaptador)

Ningún dispositivo Thunderbolt 3 con puertos USB-C puede conectarse al puerto Thunderbolt 3 para terminar en una cadena tipo margarita.

Información general del sistema

Administración del almacenamiento

El almacenamiento en el LaCie 2big Dock se gestiona con el software de LaCie RAID Manager. Consulte [Gestionar RAID](#) para obtener más información.

Especificaciones

Dimensiones del compartimento

Lado	Dimensiones (mm / pulg.)
Ancho	118 / 4,6
Altura	93,3 / 3,7
Largo	217 / 8,5

Peso del compartimento

Peso (kg/lb)
2,9 / 6,4

Rangos de temperatura

Entorno ambiente	Rango de temperatura
Estándar (en funcionamiento)	De 5 °C a 40 °C
Almacenamiento (sin funcionar)	De -20 °C a 60 °C

Humedad

Entorno	Rango de humedad
Estándar (en funcionamiento)	De 10 % a 60 % sin condensación

Almacenamiento (sin funcionar)

De 5 % a 85 % sin condensación

Electricidad

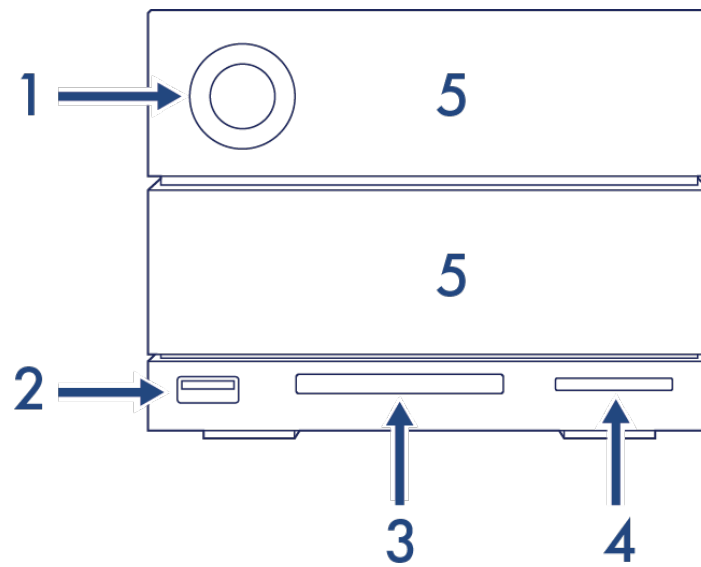
Fuente de alimentación: 100-240 VCA; 50/60 Hz; 60 W



Nota sobre la fuente de alimentación: Use el cable de alimentación incluido con el LaCie 2big Dock Thunderbolt 3.

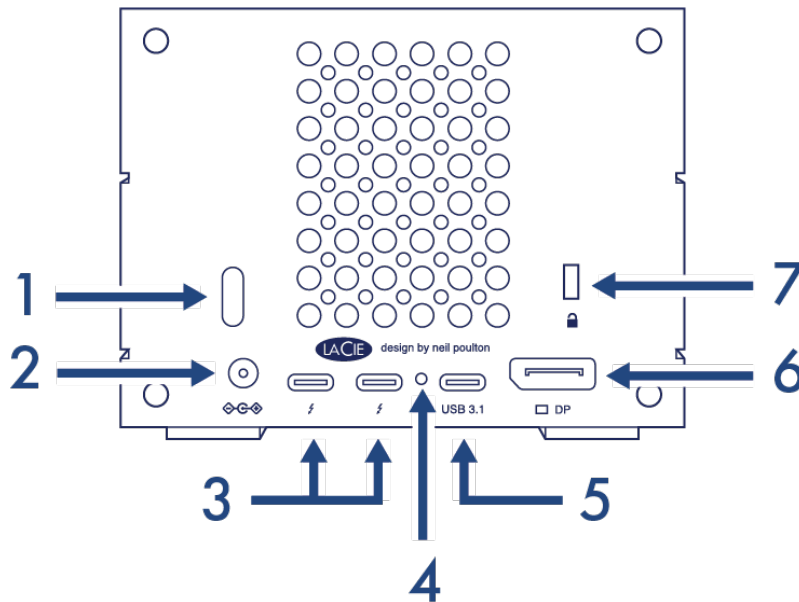
Vistas

Vista frontal



1. **LED de estado:** el LED indica que el dispositivo está encendido y proporciona señales de estado. Consulte [Funcionamiento](#).
2. **Concentrador USB 3.0:** use el concentrador para cargar dispositivos como teléfonos móviles (salida de alimentación de 5 W). Conecte las unidades de traslado, cámaras digitales y otros dispositivos para transferir archivos. Consulte [Características de acoplamiento](#).
3. **Ranura CompactFlash (CF):** use esta ranura para leer tarjetas de memoria CF. Consulte [Características de acoplamiento](#).
4. **Ranura Secure Digital (SD):** use esta ranura para leer tarjetas de memoria SD. Consulte [Características de acoplamiento](#).
5. **Bandejas de unidades de disco duro intercambiables:** las bandejas se puede quitar para reemplazar las unidades de disco duro fallidas. Las unidades de disco duro LaCie 2big Dock son intercambiables en caliente. Consulte [Mantenimiento de la unidad de disco duro](#).

Vista del panel trasero



1. **Botón de encendido:** use este botón para encender y apagar el dispositivo. El botón también se usa para confirmar acciones clave durante la configuración RAID. Consulte [Funcionamiento](#).
2. **Entrada de alimentación:** use este puerto para conectar el cable de alimentación. Solo use el cable de alimentación incluido con tu LaCie 2big Dock Thunderbolt 3. Si se conectan cables de alimentación de terceros u otros cables de alimentación de LaCie con el voltaje incorrecto, el dispositivo puede resultar dañado. Consulte [Funcionamiento](#).
3. **Puertos Thunderbolt 3:** use el cable Thunderbolt 3 incluido para conectar a un puerto Thunderbolt 3 en su ordenador u otros dispositivos Thunderbolt 3. Como los puertos en el dispositivo LaCie no están preconfigurados con funciones específicas, puedes usar el puerto como host (conectado a un ordenador) y como parte de una conexión en serie (conectado a otros dispositivos compatibles). Consulte [Conecte su LaCie 2big Dock Thunderbolt 3](#) y [Conexión en serio y suministro de energía](#).



Nota: Los puertos Thunderbolt 3 y USB 3.1 no se pueden usar al mismo tiempo.

4. **Botón de actualización de firmware:** las actualizaciones del firmware del USB se publican en la página de asistencia para mejorar su producto. Solo pulse este botón cuando siga instrucciones para actualizar el firmware del USB. Use algo fino y rígido (como el final de un clip) para pulsar el botón dentro del espacio cerrado.
5. **Puerto USB 3.1:** use el cable incluido Thunderbolt 3 para conectar el puerto USB 3.1 del 2big Dock al puerto USB-C de su ordenador. Consulte [Conecte su LaCie 2big Dock Thunderbolt 3](#).



Nota: Los puertos Thunderbolt 3 y USB 3.1 no se pueden usar al mismo tiempo.

6. **DisplayPort:** use este puerto para enviar la señal de vídeo desde el ordenador a un monitor. Puedes conectar una pantalla al DisplayPort cuando use los puertos Thunderbolt 3 o USB 3.1. Consulte [Puerto de expansión](#).
7. **Puerto de bloqueo Kensington™:** use este puerto para bloquear físicamente el 2big Dock a un escritorio.

o rack.

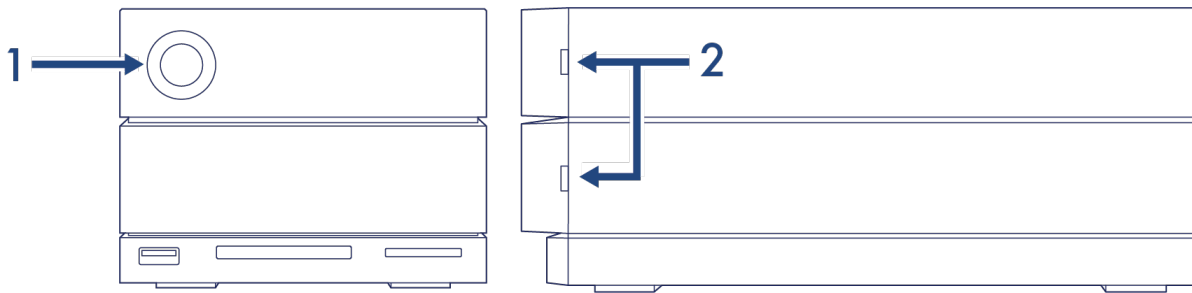
! **Información importante sobre los puertos:** El LaCie 2big Dock se puede conectar al ordenador usando uno de los puertos Thunderbolt 3 o el puerto USB 3.1. Conecte el dispositivo solo a un ordenador usando un único cable. No use los puertos Thunderbolt 3 y USB 3.1 a la vez. No haga nada de lo siguiente:

- Conectar los dos puertos Thunderbolt 3 a un solo ordenador.?
- Conectar un puerto Thunderbolt 3 a un ordenador y el otro puerto Thunderbolt 3 a otro ordenador.?
- Conectar los puertos Thunderbolt 3 y USB 3.1 a un solo ordenador.?
- Conectar el puerto Thunderbolt 3 a un ordenador y el puerto USB 3.1 a otro ordenador o dispositivo.

Indicadores LED del sistema

Los indicadores LED del dispositivo LaCie 2big Dock Thunderbolt 3 proporcionan información sobre el estado del sistema.

Ubicaciones de los indicadores LED



1. **Parte frontal:** Estado del sistema
2. **Parte lateral:** Estado de la unidad de disco duro

Funcionamiento de los indicadores LED

La lista de colores que se incluye a continuación le ayudará a identificar el estado general de dispositivo LaCie 2big Dock.

Color	Estado
Azul fijo	Lista
Azul parpadeante	Actividad
Parpadeo lento de color azul (a intervalos de 10 segundos)	Ahorro de energía
Parpadeo rápido de color azul	Puesta en marcha y apagado
Parpadeo de color rojo y azul	Sincronización o inicialización de RAID
Rojo parpadeante (a intervalos de 1 segundo)	Advertencia sobre la temperatura o fallo del ventilador

Rojo fijo

Temperatura crítica o ausencia del ventilador



Nota técnica relativa al modo de ahorro de energía y Windows: El dispositivo puede entrar en el modo de ahorro de energía en un PC que ejecute Windows 8 o superior. No obstante, es posible que el LED permanezca apagado en lugar de parpadear de color azul cada 10 segundos.

Cables

Protocolos USB-C

USB es una tecnología de entrada/salida en serie para conectar dispositivos periféricos a un ordenador. USB-C es la aplicación más reciente de este estándar y ofrece una conexión cómoda, un mayor ancho de banda y nuevas funciones de gestión de la energía. Los puertos USB-C que tienen el icono Thunderbolt admiten dispositivos Thunderbolt 3.

El estándar USB-C admite un gran número de protocolos:

Thunderbolt 3	Velocidades de transferencia de hasta 40 Gb/s
SuperSpeed USB 3.1 Gen 2	Velocidades de transferencia de hasta 10 Gb/s
SuperSpeed USB 3.1 Gen 1	Velocidades de transferencia de hasta 5 Gb/s
SuperSpeed USB 3.0	Velocidades de transferencia de hasta 5 Gb/s
USB 2.0 de alta velocidad	Velocidades de transferencia de hasta 480 Mb/s
DisplayPort	Hasta 8K con dispositivos compatibles y compatible con versiones anteriores de VGA y DVI

Los puertos USB-C en el LaCie 2big Dock son:

- Thunderbolt 3 (2 puertos)
- USB 3.1 Gen 2 (1 puerto)

Thunderbolt 3 admite DisplayPort hasta 5K.



Fácil de conectar

Le resultará muy sencillo conectar el dispositivo, ya que ambos extremos del cable USB-C son idénticos. Además, los puertos USB-C en su compartimento para disco duro LaCie y ordenador son redondeados convenientemente para aceptar el final del cable en cualquier posición.

Cable Thunderbolt 3 (USB-C)

El Thunderbolt 3 alcanza hasta 40 Gb/s frente al Thunderbolt 2 y sus 20 Gb/s

Use el cable Thunderbolt 3 (USB-C) incluido para asegurar el máximo rendimiento de transferencia de datos al usarlo con puertos Thunderbolt 3 compatibles.

La cara del conector (Thunderbolt 3)	El final del cable (Thunderbolt 3)
	

El cable Thunderbolt 3 también se puede usar para conectar el puerto USB 3.1 (USB-C Gen 2) en el LaCie 2big Dock a un puerto USB 3.1 (USB-C Gen 2) en su ordenador. El USB 3.1 Gen 2 puede alcanzar hasta 10 Gb/s frente al USB 3.0 y sus 5 Gb/s y el USB 2.0 y sus 480 Mb/s.

Conecte su LaCie 2big Dock Thunderbolt 3

Windows y Thunderbolt 3

Su dispositivo de almacenamiento LaCie Thunderbolt 3 está certificado para usarse en equipos PC con Windows que tengan un puerto Thunderbolt 3. Sin embargo, puede experimentar problemas de conectividad entre el dispositivo de almacenamiento y el puerto Thunderbolt 3 en un PC con Windows. Por lo tanto, antes de configurar su dispositivo de almacenamiento LaCie Thunderbolt 3, visite el sitio web del fabricante de su equipo para actualizar su PC con Windows a las últimas versiones del:

- BIOS
- Firmware de Thunderbolt 3
- Controlador de Thunderbolt 3

Además, deberá asegurarse de que su equipo PC tenga la versión más reciente de Windows 10.

Para asuntos relacionados con su PC, póngase en contacto con el fabricante del PC. También puede consultar el sitio web a continuación para obtener información adicional: <https://thunderbolttechnology.net/updates>. Este problema se relaciona con el puerto Thunderbolt 3 y no afecta los puertos USB.

Paso 1: Descargue e instale LaCie RAID Manager

LaCie RAID Manager gestiona el almacenamiento de su dispositivo de almacenamiento LaCie y ofrece importantes actualizaciones de firmware y notificaciones. Descargue e instale LaCie RAID Manager antes de conectar el dispositivo de almacenamiento LaCie a su ordenador. Este proceso instala automáticamente un controlador que permite a LaCie RAID Manager detectar el dispositivo y gestionar las matrices RAID.

1. Desde el ordenador al que vaya a conectar el dispositivo de almacenamiento LaCie, entre en www.lacie.com/support/lrm.
2. Descargue LaCie RAID Manager para Windows o Mac.
3. Abra el instalador.
4. Siga las instrucciones de la pantalla para completar la instalación.

Paso 2: Conecte el LaCie 2big Dock a su ordenador

Conecte su dispositivo a su ordenador usando Thunderbolt 3 o USB.

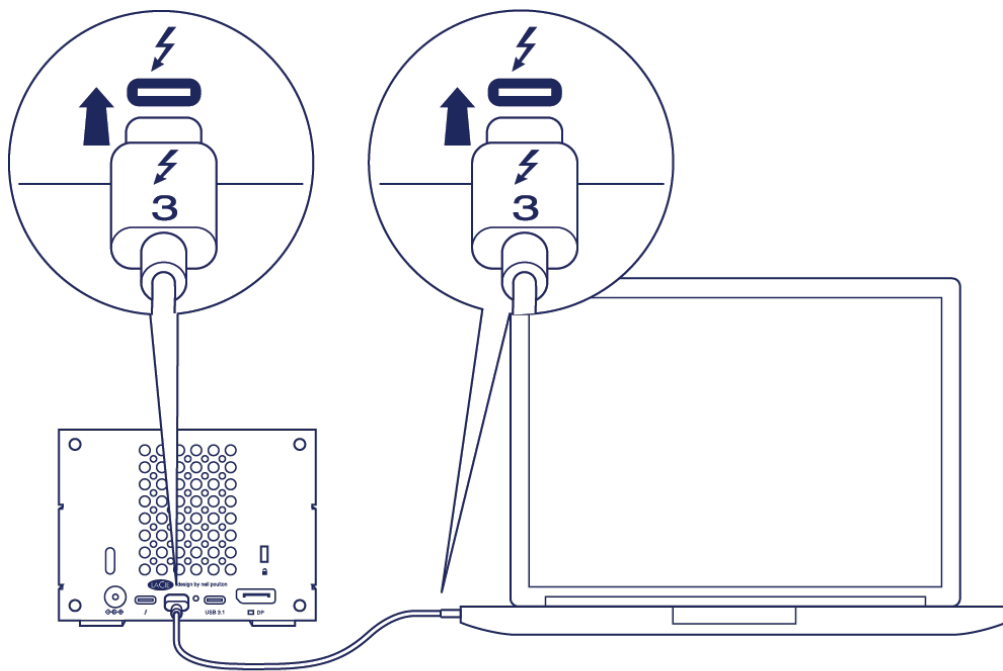


Información importante sobre los puertos: El LaCie 2big Dock se puede conectar al ordenador usando el puerto USB 3.1 o el puerto Thunderbolt 3. Sin embargo, no conecte ambos puertos al mismo ordenador a la vez, o conecte cada puerto a ordenadores distintos.

Conexión con Thunderbolt 3

Conecte el cable incluido Thunderbolt 3 a:

1. 2big Dock
2. PC o Mac




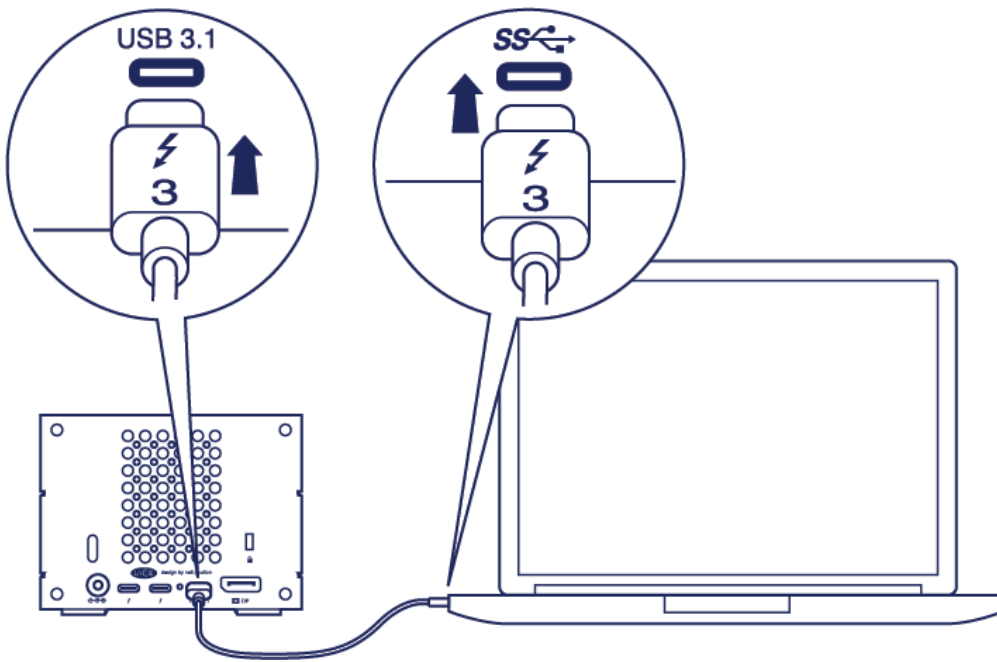
Conexión con USB 3.1 Gen 1 o 2

PC o Mac con un puerto USB-C

El cable Thunderbolt 3 se puede usar para conectar el puerto USB 3.1 (USB-C) en el LaCie 2big Dock a un puerto USB 3.1 (USB-C) en su ordenador.

Conecte el cable incluido Thunderbolt 3 a:

1. 2big Dock. Asegúrese de que usa el puerto correcto con el texto .
2. PC o Mac. Conecte a un puerto USB-C con el icono de USB 3.1 Gen 1 o USB 3.1 Gen 2.

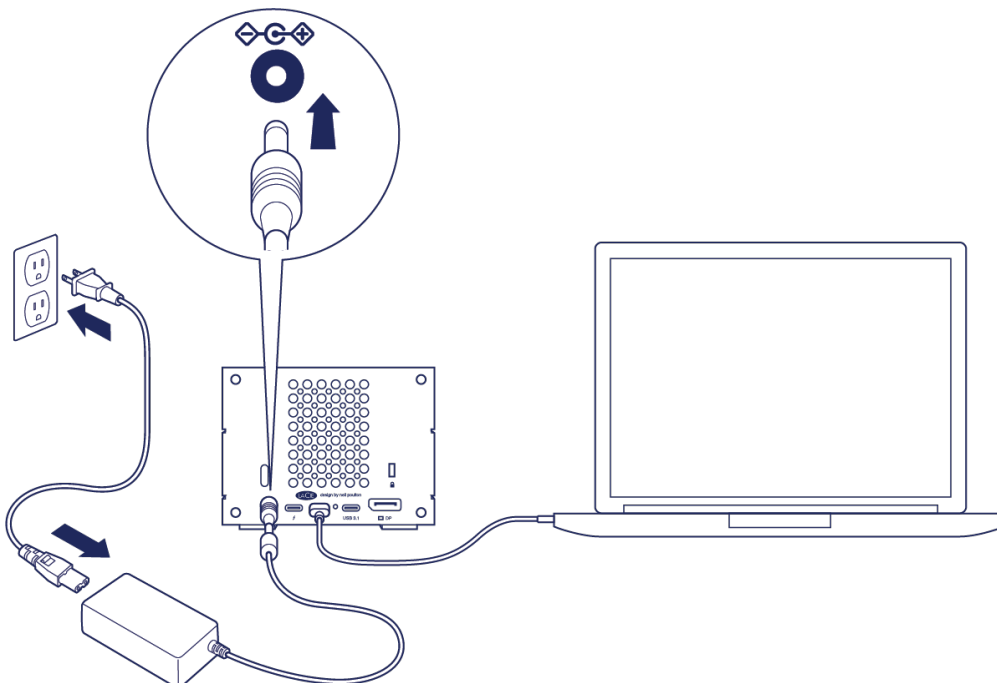


Paso 3: Conexión de alimentación

Solo use el cable de alimentación proporcionado con tu dispositivo. Si se conectan cables de alimentación de terceros u otros cables de alimentación de LaCie, el dispositivo puede resultar dañado.

Conecte el cable de alimentación incluido en el orden que se indica a continuación:

1. La entrada de alimentación del dispositivo 2big Dock.
2. Una toma de corriente activa.



Formato de almacenamiento

Su dispositivo LaCie está formateado como HFS+ para Mac. Además, los discos dobles están configurados para garantizar un rendimiento óptimo si se utiliza RAID 0. Puede cambiar la configuración a RAID 1, lo cual protege los datos en caso de que falle un disco. Utilice LaCie RAID Manager para realizar cambios en el RAID.

Para aprender más sobre los niveles RAID y cómo usar el LaCie RAID Manager, consulte [Manage RAID](#).

Windows

Al conectar el dispositivo al principio, los discos hay que configurarlos y formatearlos, ya que Windows no admite HFS+. Tienes que usar LaCie RAID Manager para eliminar la matriz existente RAID y crear una nueva. Una vez que hayas creado la nueva matriz, necesitarás hacer una partición y formatearla. Consulte la sección [Formateo y creación de particiones](#) para obtener información detallada.

Funcionamiento

El dispositivo LaCie 2big Dock podrá encenderse cuando:

- Está conectada a un ordenador compatible con la tecnología Thunderbolt 3 o USB.
- Se encuentra conectada a una toma de corriente activa.

Los indicadores LED parpadean de color azul mientras giran los discos.

! **Precaución:** No ponga en funcionamiento el dispositivo LaCie 2big Dock Thunderbolt 3 hasta que la temperatura ambiente no se encuentre dentro del rango de temperaturas especificado (consulte la sección [Descripción del sistema](#)). Si las unidades de disco duro se han instalado recientemente, compruebe que han tenido tiempo para aclimatarse a la temperatura ambiente antes de utilizarlas.

Encendido

En la mayoría de los casos, el dispositivo LaCie 2big Dock se enciende automáticamente cuando se conecta a un ordenador y a un suministro de alimentación activo. No obstante, es posible utilizar el botón de encendido para encender el dispositivo si se da alguna de estas dos condiciones:

- El dispositivo se apagó mediante una pulsación larga.
- El dispositivo permanece conectado al puerto USB del ordenador y a un suministro de alimentación activo.

Para encender el dispositivo LaCie 2big Dock, pulse el botón de encendido durante un segundo.

Apagado

Siga los pasos que se muestran a continuación para apagar el dispositivo:

1. Asegúrese de que no hay nadie accediendo a los volúmenes del dispositivo.?
2. Expulse los volúmenes del dispositivo del sistema operativo de su ordenador.
3. Desconecte el dispositivo del ordenador.

Modo de ahorro de energía

El dispositivo LaCie 2big Dock puede ahorrar energía pasando al modo de ahorro de energía. La velocidad de giro de las unidades de disco duro incluidas en la carcasa disminuye para reducir el consumo de energía cuando el dispositivo 2big Dock se encuentra en el modo de ahorro de energía. El modo de ahorro de energía puede ampliar la vida útil de las unidades de disco duro evitando que funcionen durante periodos prolongados de inactividad. Es posible hacer que el dispositivo entre en el modo de ahorro de energía pulsando el botón de encendido:

1. Asegúrese de que no hay nadie accediendo a los volúmenes del dispositivo.
2. Expulse los volúmenes del sistema operativo de su ordenador.
3. Pulse brevemente el botón de encendido. Una pulsación breve no debe durar más de un segundo.

Para reactivar el dispositivo, vuelva a pulsar el botón brevemente.

Modo de ahorro de energía: Conexión en cadena de tipo margarita

Puede conectar en cadena de tipo margarita los dispositivos equipados con la tecnología Thunderbolt 3 cuando el dispositivo LaCie 2big Dock se encuentra en el modo de ahorro de energía. A pesar de que se reduce la velocidad de giro de la unidad de disco duro cuando el dispositivo entra en el modo de ahorro de energía, la señal de Thunderbolt permanece constante: Los dispositivos conectados en cadena de tipo margarita siguen realizando sin interrupciones las operaciones relacionadas con los datos. Consulte la sección [Cadena de tipo margarita y suministro de energía](#) para obtener información detallada.

Modo de ahorro de energía: Concentrador USB 3.0

Cuando el dispositivo LaCie 2big Dock se encuentra en el modo de ahorro de energía, puede seguir examinando y gestionando los dispositivos conectados al concentrador USB 3.0. Dichos dispositivos conectados siguen recibiendo alimentación del dispositivo 2big Dock.

Modo de ahorro de energía: Gestionado por el PC/Mac

Puede iniciar el modo de ahorro de energía en el ordenador mediante una de las siguientes acciones:

- Ponga el equipo host en modo de suspensión.
- Mac: Acceda a **Preferencias del Sistema > Economizador** para habilitar el modo de suspensión para las unidades de disco duro.
- Windows: Acceda a **Panel de control > Hardware y sonido > Opciones de energía > Elegir un plan de energía > Cambiar la configuración avanzada de energía**. Haga clic en **Disco duro y luego desactívelo**. Seleccione el tiempo de reducción de la velocidad de giro de las unidades de disco duro USB.

Para salir del modo de ahorro de energía:

El equipo host hizo que el dispositivo entrase en el modo de ahorro de energía debido a la falta de actividad.

Acceda al volumen del dispositivo en el equipo host. Por ejemplo, copie archivos en el volumen.

El ordenador se encuentra en modo de suspensión.

Reactive el ordenador.



Nota sobre la expulsión del volumen y el modo de ahorro de energía: El dispositivo entra en el modo de ahorro de energía cuando se expulsan sus volúmenes. Para acceder a los volúmenes del dispositivo, desenchufe el cable de la parte posterior de este y vuelva a conectarlo.

Recepción de alimentación

El dispositivo LaCie 2big Dock se enciende automáticamente cuando:

- Se conecta directamente a un ordenador a través de los puertos Thunderbolt 3 o USB-C. El ordenador debe estar encendido.
- Se conecta a un suministro de alimentación activo por medio de la fuente de alimentación que se incluye.



Información importante con respecto a los puertos: El dispositivo LaCie 2big Dock puede conectarse a un ordenador mediante el puerto USB 3.1 o el puerto Thunderbolt 3. Sin embargo, no debe conectar ambos puertos a un único ordenador simultáneamente ni conectar cada uno de ellos a ordenadores independientes.

Pulsación breve



Información importante: Expulse siempre del ordenador los volúmenes del dispositivo LaCie 2big Dock antes de realizar una pulsación breve.

Una pulsación breve consiste en ejercer una presión manual sobre el botón de encendido durante no más de un segundo. Cuando el dispositivo está en funcionamiento, si se pulsa brevemente el botón, disminuye la velocidad de giro de las unidades de disco duro incluidas en la carcasa y se activa el modo de ahorro de energía. Los puertos Thunderbolt 3 permanecen activos y se encuentran disponibles para una conexión en cadena de tipo margarita. Por ejemplo, una pantalla conectada en cadena de tipo margarita al dispositivo seguirá estando disponible para el ordenador tras una pulsación breve.

Pulsación breve e inicialización/sincronización de RAID

Si se realiza una pulsación breve durante la inicialización o la sincronización de RAID, disminuye la velocidad de giro de las unidades de disco duro. La inicialización/sincronización de RAID se reanuda la próxima vez que se incrementa la velocidad de giro de las unidades de disco duro mediante una pulsación breve.

Pulsación larga

Una pulsación larga consiste en ejercer una presión manual sobre el botón durante más de cuatro segundos. Cuando el producto esté en funcionamiento, si se realiza una pulsación larga, se cortará el suministro de alimentación del dispositivo LaCie 2big Dock, haciendo que este se apague de inmediato. No se recomienda realizar una pulsación larga durante la utilización habitual, ya que pueden perderse datos.

Extracción del cable Thunderbolt durante el funcionamiento

Extraer el cable durante el funcionamiento puede generar la pérdida de datos. Si se extrae el cable mientras el sistema está realizando la inicialización o la sincronización de RAID, esta continúa, pero se pierden tanto la conexión al ordenador como los datos.

Funcionamiento silencioso y gestión del calor

Para reducir el ruido durante el funcionamiento, el dispositivo LaCie 2big Dock utiliza un ventilador de refrigeración Noctua® que expulsa el calor alejándolo de los componentes internos. Además de resultar excepcionalmente silencioso, el ventilador de refrigeración Noctua se controla mediante la temperatura, lo cual garantiza una gestión óptima del calor al ajustar la velocidad de rotación al entorno. Además, la carcasa metálica del dispositivo disipa el calor de las unidades de disco duro, garantizando su seguridad y prolongando su vida útil. Dado que el diseño exclusivo de LaCie expulsa el calor de las unidades de disco duro internas, la carcasa externa puede estar caliente al tacto tras un uso prolongado.

i Información importante: La amplia cámara de expulsión del dispositivo LaCie 2big Dock, situada en la parte posterior de este, ofrece un caudal de aire mejorado. Asegúrese de que no está obstruida y de que existe un caudal de aire natural a través de la carcasa.

Posición y apilamiento

Asegúrese siempre de colocar el dispositivo LaCie 2big Dock en una superficie plana y uniforme diseñada para soportar la salida de calor y el caudal de aire de una carcasa de discos duros profesional. Para una disipación de calor adecuada, el dispositivo LaCie 2big Dock se ha diseñado para permanecer vertical sobre sus pies de goma, situados en la parte inferior de la carcasa. NO coloque la carcasa de lado cuando la unidad esté encendida.

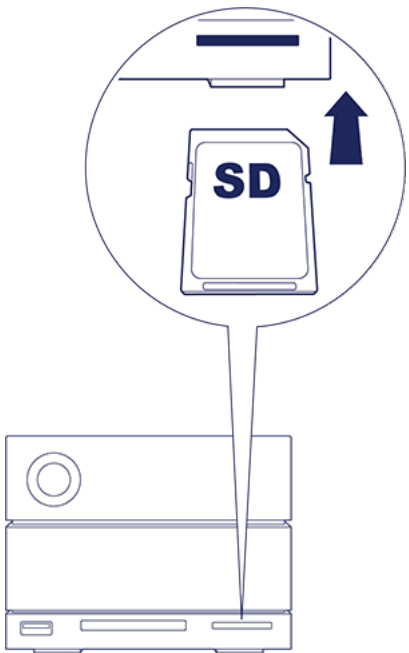
Funciones de acoplamiento

El dispositivo LaCie 2big Dock le proporciona una forma práctica de gestionar su contenido digital creativo. Introduzca las tarjetas SD y CompactFlash para transferir los archivos y lograr un almacenamiento seguro. Conecte smartphones, cámaras y otros dispositivos al concentrador USB 3.0 para acceder al contenido.

Lector de tarjetas de memoria Secure Digital Extended Capacity (SDXC) UHS-II

Lectura de una tarjeta de memoria SD

1. Sostenga su tarjeta de memoria SD, SDHC o SDXC en posición vertical con la etiqueta en la parte superior (las clavijas en la parte inferior).
2. Introduzca la tarjeta en la ranura SD situada en la parte delantera del dispositivo hasta el tope (puede que oiga un “clic”) y, a continuación, suéltela. Ahora la tarjeta se encuentra bloqueada en la ranura.
3. Abra una ventana del Finder o del Explorador para examinar y gestionar el contenido de la tarjeta SD.



Extracción de una tarjeta de memoria SD

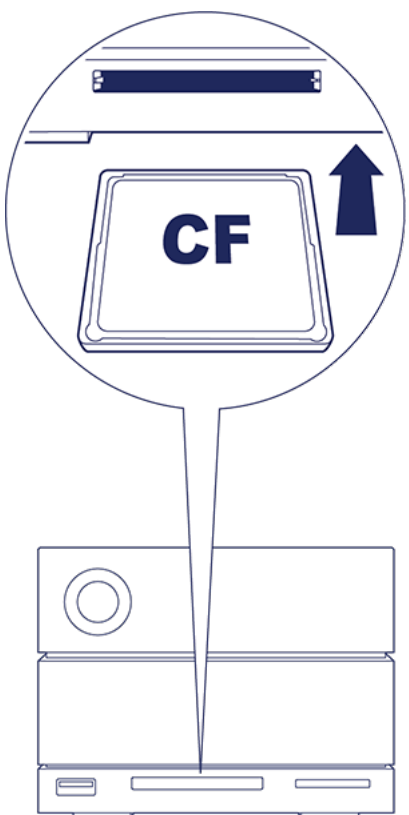
1. Asegúrese de que no hay nadie accediendo a la tarjeta de memoria SD.
2. Utilizando una ventana del Finder o del Explorador, expulse el volumen de la tarjeta de memoria SD.
3. Empuje la tarjeta en la ranura SD situada en la parte delantera del dispositivo hasta el tope (puede que oiga un “clic”) y, a continuación, suéltela. La tarjeta se expulsa.

4. Extraiga la tarjeta de la ranura.

Lector de tarjetas de memoria CompactFlash (CF) Versión 6.0 Tipo I (UDMA 7)

Lectura de una tarjeta de memoria CF

1. Sostenga su tarjeta de memoria CompactFlash en posición vertical con la etiqueta en la parte superior.
2. Introduzca la tarjeta en la ranura CF situada en la parte delantera del dispositivo y empújela con suavidad hasta que quede asentada en la ranura.
3. Abra una ventana del Finder o del Explorador para examinar y gestionar el contenido de la tarjeta CF.



Extracción de una tarjeta de memoria CF

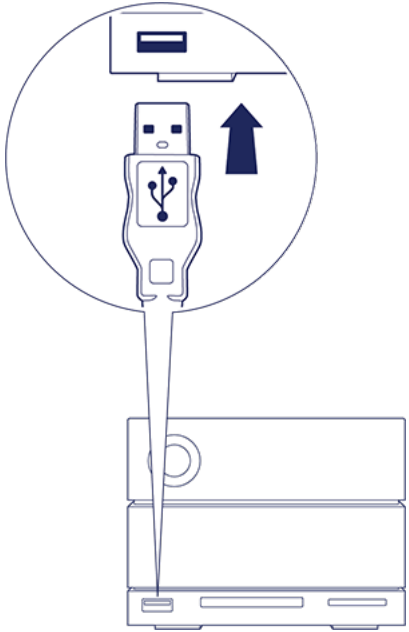
1. Asegúrese de que no hay nadie accediendo a la tarjeta de memoria CF.
2. Utilizando una ventana del Finder o del Explorador, expulse el volumen de la tarjeta de memoria CF.
3. Extraiga la tarjeta de la ranura.

Concentrador USB 3.0

El concentrador USB 3.0 proporciona 5 W de potencia a los teléfonos y a otros dispositivos conectados. Utilice el concentrador para transferir los archivos de cámaras digitales y otras unidades.

Conexión de un dispositivo al concentrador USB 3.0

1. Sostenga el extremo USB 3.0 del cable en posición vertical.
2. Introduzca el extremo del cable en el puerto USB 3.0 situado en la parte delantera del dispositivo.
3. Abra una ventana del Finder o del Explorador para examinar y gestionar el contenido del dispositivo.



Desconexión de un dispositivo del concentrador USB 3.0

1. Asegúrese de que no hay nadie accediendo al dispositivo.
2. Utilizando una ventana del Finder o del Explorador, expulse el volumen del dispositivo.
3. Extraiga del puerto el extremo USB 3.0 del cable.

Puerto de expansión

DisplayPort 1.2

DisplayPort es una interfaz de visualización digital que se utiliza para conectar una fuente de vídeo a un dispositivo de visualización (por ejemplo, el monitor de un ordenador), así como a otros tipos de datos digitales. DisplayPort es retrocompatible con las interfaces de audio/vídeo VGA, DVI y HDMI si se utiliza un adaptador (no incluido).

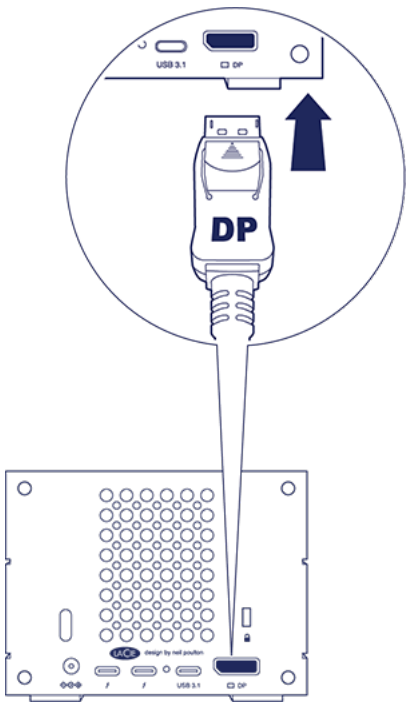
El dispositivo 2big Dock transmite la señal al puerto de expansión DisplayPort 1.2 a través de la conexión Thunderbolt 3 o USB 3.1.



Nota sobre el puerto DisplayPort 1.2 y los adaptadores HDMI: El puerto DisplayPort 1.2 del dispositivo LaCie 2big Dock no es compatible con los adaptadores de DP++ a HDMI. Si no cuenta con un adaptador de DP 1.2 a HDMI pero desea conectar una pantalla HDMI, le recomendamos que conecte en cadena de tipo margarita el dispositivo LaCie 2big Dock a la pantalla mediante un adaptador de USB-C a HDMI (no incluido). Esta configuración solo es posible si el dispositivo LaCie 2big Dock está conectado al ordenador mediante un cable Thunderbolt.

Conexión del puerto DisplayPort

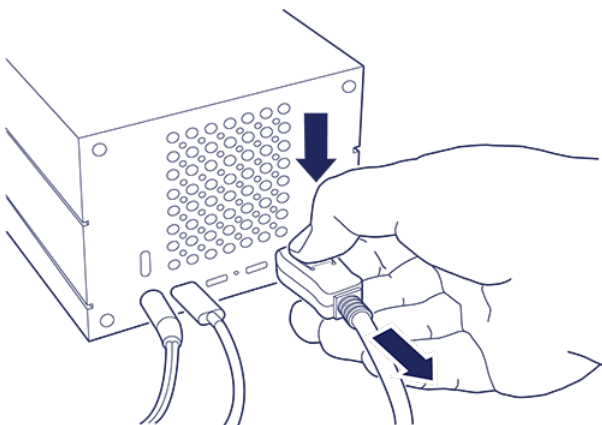
1. Introduzca el adaptador o el extremo del cable DP 1.2 en el puerto situado en la parte posterior del dispositivo LaCie 2big Dock hasta que encaje en su sitio con un clic. Ahora, el cable/adaptador está encajado en el puerto DP 1.2.



2. Conecte el adaptador VGA, DVI o HDMI a la pantalla de audio/vídeo configurada.

Desconexión del puerto DisplayPort

1. Agarre el adaptador o el extremo del cable DP 1.2 que se encuentra conectado al dispositivo LaCie 2big Dock.
2. Presione hacia abajo la pestaña de liberación con el pulgar y, a continuación, tire para extraer el cable del puerto.



Cadena de tipo margarita y suministro de energía

Utilice los dos puertos Thunderbolt 3 del dispositivo LaCie 2big Dock para:

- Realizar una conexión directa a un ordenador compatible con la tecnología Thunderbolt 3.
- Realizar una conexión en cadena de tipo margarita con las pantallas y los dispositivos compatibles con la tecnología Thunderbolt 3.

Dispositivos equipados con Thunderbolt 3 conectados en cadena de tipo margarita

Thunderbolt 3 es una actualización de la tecnología Thunderbolt 2. Mientras que la tecnología Thunderbolt 2 sigue proporcionando una impresionante velocidad de transferencia de hasta 20 Gb/s bidireccionales, Thunderbolt 3 ofrece un rendimiento mejorado con una velocidad de transferencia potencial de hasta 40 Gb/s bidireccionales. La tecnología Thunderbolt 3 también le proporciona una mayor flexibilidad cuando utiliza vídeos y datos, asignando un mayor rendimiento a la secuencia que transporta la carga más pesada. Debe disponer de un ordenador compatible con Thunderbolt 3 para poder aprovechar las actualizaciones en el rendimiento y en el uso compartido inteligente del ancho de banda.

Al igual que con la tecnología Thunderbolt 2, es posible conectar hasta siete dispositivos, incluido el ordenador, en una única cadena de tipo margarita de Thunderbolt 3. Por ejemplo, puede conectar en cadena de tipo margarita cinco carcasas LaCie 2big Dock en la misma línea con una pantalla.

Cómo realizar una conexión en cadena de tipo margarita

Conecte el cable a uno de los puertos de la interfaz situados en la parte posterior del dispositivo LaCie 2big Dock y al ordenador. El puerto adicional del dispositivo puede utilizarse para conectar en cadena de tipo margarita periféricos compatibles con Thunderbolt 3, como unidades de disco duro y monitores. Si cuenta con otro dispositivo de almacenamiento equipado con Thunderbolt 3, asegúrese de conectarlo en cadena de tipo margarita antes de añadir pantallas o dispositivos USB 3.1 (USB-C) compatibles. Consulte a continuación un ejemplo del orden de los dispositivos en una cadena de tipo margarita de Thunderbolt 3.

1. Ordenador con un puerto Thunderbolt 3
2. LaCie 2big Dock Thunderbolt 3 (puertos Thunderbolt 3)
3. LaCie d2 Thunderbolt 3 (puertos Thunderbolt 3)
4. LaCie Bolt 3 (puertos Thunderbolt 3)

5. LaCie Porsche Desktop (puerto USB 3.1 [USB-C])

Los dispositivos equipados con USB 3.1 (USB-C) pueden terminar una cadena de tipo margarita de Thunderbolt 3 y deberían ser siempre el último dispositivo de esta. Este dispositivo debe conectarse a un puerto Thunderbolt 3 secundario del dispositivo que lo precede. (El dispositivo equipado con USB 3.1 no se reconocerá si se conecta al puerto USB-C del dispositivo que lo precede).



Nota relativa al puerto USB 3.1 (USB-C): USB 3.1 no es compatible con dispositivos conectados en cadena de tipo margarita. Por tanto, no puede utilizar un puerto USB 3.1 (USB-C) del ordenador para los dispositivos conectados en cadena de tipo margarita.



Información importante sobre los cables: Al conectar la carcasa a un ordenador o dispositivo compatible, utilice los cables diseñados específicamente para admitir la tecnología Thunderbolt 3.



Información importante: Para lograr las velocidades de transferencia de la tecnología Thunderbolt 3 de hasta 40 Gb/s bidireccionales, el dispositivo LaCie 2big Dock Thunderbolt 3 debe conectarse a un ordenador compatible con dicha tecnología.

Conexión en cadena de tipo margarita: Modo de ahorro de energía

Puede conectar en cadena de tipo margarita dispositivos equipados con la tecnología Thunderbolt 3 incluso si se ha reducido la velocidad de giro de las unidades de disco duro de LaCie 2big Dock. El modo de ahorro de energía se inicia pulsando brevemente el botón de encendido (consulte la sección [Funcionamiento](#)). El indicador LED de estado parpadea lentamente, indicando que el dispositivo se encuentra en el modo de ahorro de energía.

Suministro de energía

Puede conectar a los puertos Thunderbolt 3 o al puerto USB 3.1 aquellos dispositivos compatibles que puedan cargarse a través de USB-C. Cada puerto Thunderbolt 3 del dispositivo LaCie 2big Dock proporciona hasta 15 W de potencia, mientras que el puerto USB 3.1 proporciona hasta 27 W de potencia. El dispositivo LaCie 2big Dock debe recibir alimentación a través de su cable de alimentación para suministrar energía a los dispositivos compatibles.



Nota: La energía suministrada puede no ser suficiente para cargar un ordenador portátil.



Información importante: LaCie no es responsable de aquellos dispositivos que experimenten fallos, daños o averías cuando se conecten al dispositivo LaCie 2big Dock.

Gestión de RAID

RAID es el acrónimo de “Redundant Array of Independent Disks” o matriz redundante de discos independientes. RAID contiene la palabra array (matriz), y muchas veces ambos términos se usan indistintamente. Una matriz es una combinación de dos o más discos físicos que se presentan al sistema operativo como un único volumen.

Los discos se combinan en distintas configuraciones de RAID que se conocen como niveles de RAID. El nivel de RAID que se elige depende de qué atributos de almacenamiento le resultan más importantes:

Capacidad	La cantidad total de datos que puede almacenar.
Rendimiento	La velocidad a la que se copian los datos.
Protección	El número de discos que pueden fallar antes de que se pierdan los datos.

El dispositivo LaCie 2big Dock se puede configurar como RAID 0, RAID 1 o JBOD. Cada nivel de RAID cuenta con sus propias ventajas:

RAID 0: Los datos no se duplican en ambas unidades de disco duro en RAID 0. Esto se traduce en una mayor velocidad de transferencia y en un mayor espacio de almacenamiento, ya que es posible utilizar toda la capacidad de ambas unidades para almacenar datos exclusivos. No obstante, RAID 0 carece de una función muy importante: la protección de los datos. Si falla una unidad, se perderán todos los datos de la matriz.

RAID 1: RAID 1 le proporciona una mayor seguridad, ya que los datos se duplican en cada disco de la matriz. Si falla un solo disco, los datos seguirán estando disponibles en el otro disco. No obstante, esto conlleva un coste: Dado que se escriben los mismos datos en cada unidad, su copia lleva más tiempo y la capacidad de almacenamiento general se ve reducida en un 50%. RAID 1 es una excelente elección cuando la seguridad es más importante que la velocidad o el espacio en disco.

JBOD: “JBOD” es el acrónimo de “Just a Bunch of Disks”, que significa “Un mero puñado de discos”, lo que quiere decir que las dos unidades no se han configurado como una matriz y funcionan como dos discos independientes.

Para resumir, cada nivel de RAID cuenta con sus propias ventajas:

Nivel de RAID	Capacidad	Protección	Velocidad	Ajuste predeterminado de fábrica
RAID 0	100%	Ninguna	Excelente	Sí

RAID 1	50%	Excelente	Buena	No
JBOD	100%	Ninguna	Varía	No

Descarga e instalación de LaCie RAID Manager

LaCie RAID Manager gestiona el almacenamiento de su dispositivo de almacenamiento de LaCie y le proporciona importantes actualizaciones y notificaciones del firmware. Descargue e instale LaCie RAID Manager antes de conectar el dispositivo de almacenamiento de LaCie al ordenador. Este proceso instala automáticamente un controlador que permite a LaCie RAID Manager detectar el dispositivo y gestionar las matrices RAID. Consulte la sección [Conexión del dispositivo LaCie 2big Dock Thunderbolt 3](#).

Más información sobre LaCie RAID Manager

[LaCie RAID Manager para dispositivos de 2 discos](#)

[Descargar LaCie RAID Manager](#)

[Sistemas operativos compatibles](#)

Inicio de LaCie RAID Manager

Usuarios administradores

Los usuarios con privilegios de administrador en el ordenador pueden iniciar LaCie RAID Manager sin iniciar sesión en la aplicación.

Usuarios estándar

Si un usuario estándar (no administrador) inicia LaCie RAID Manager, se le pedirá que inicie sesión con credenciales de administrador. Un administrador debería iniciar la aplicación para preparar el dispositivo para un usuario estándar.

Cambio de los niveles de RAID

Para cambiar los niveles de RAID, confirme que el dispositivo 2big Dock está conectado al ordenador y encendido.

! Todos los archivos se eliminan del dispositivo 2big Dock cuando modifica la matriz.

1. Inicie LaCie RAID Manager.
2. Haga clic en [Array](#) (Matriz) en la barra lateral y, a continuación, haga clic en [Modify](#) (Modificar).
3. Seleccione el nivel de RAID que desee configurar y haga clic en [Next](#) (Siguiente).

4. Confirme que desea modificar la matriz haciendo clic en [Modify](#) (Modificar).
5. Siga las indicaciones que irán apareciendo en la pantalla.

Gestión de la aplicación y del dispositivo con LaCie RAID Manager

Para conocer otras funciones de LaCie RAID Manager, consulte el [manual del usuario de LaCie RAID Manager para dispositivos de 2 discos](#).

Funciona con iPad USB-C

Sus dispositivos de almacenamiento de LaCie pueden utilizarse con iPads de gama alta. Se trata de una gran opción para mover archivos entre equipos, servicios en la nube y almacenamiento externo. El iPad también es una estación de edición móvil perfecta para importar archivos multimedia a aplicaciones de vídeo y tratamiento de imágenes más avanzadas.

Consulte la sección [Almacenamiento externo y iPadOS](#) para obtener información detallada sobre los siguientes asuntos:

- Conexión de almacenamiento a iPads compatibles
- Acciones disponibles
- Selección de varios elementos
- Acceso a dispositivos de almacenamiento en una aplicación
- Dispositivos de almacenamiento externo y concentradores USB compatibles
- Comparación entre el rendimiento del almacenamiento externo en un iPad y en un ordenador
- Dispositivos de almacenamiento Thunderbolt
- Uso de la batería
- Expulsión del dispositivo
- Formatos de almacenamiento
- Protección con contraseña
- Toolkit y primeras conexiones

Mantenimiento de la unidad de disco duro

Precauciones

- El “intercambio en caliente” significa que puede extraer y sustituir las unidades de disco duro con la carcasa encendida.
- Durante el funcionamiento, las unidades de disco duro deberían permanecer en sus ranuras para garantizar un caudal de aire óptimo. El caudal de aire y el rendimiento del ventilador se regulan mediante la temperatura.
- Cumpla todas las precauciones convencionales en relación con la descarga electrostática cuando manipule las unidades de disco duro.

Sustitución de una unidad de disco duro

Si una unidad de disco duro averiada se encuentra bajo garantía, asegúrese de ponerse en contacto con el [Servicio de asistencia técnica de LaCie](#) para recibir un disco de repuesto.

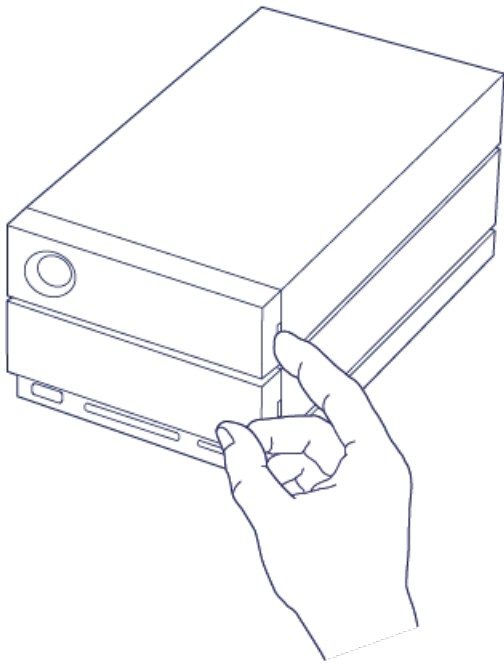
Cuando añada o sustituya unidades de disco duro que no estén cubiertas por la garantía, le recomendamos que seleccione una unidad de disco duro optimizada para su utilización con su dispositivo 2big Dock. Haga clic [aquí](#) para obtener una lista de los números de modelo compatibles con los dispositivos de almacenamiento conectado directamente LaCie Direct Attached Storage de la familia big.

No es necesario apagar el dispositivo para sustituir una única unidad de disco duro.

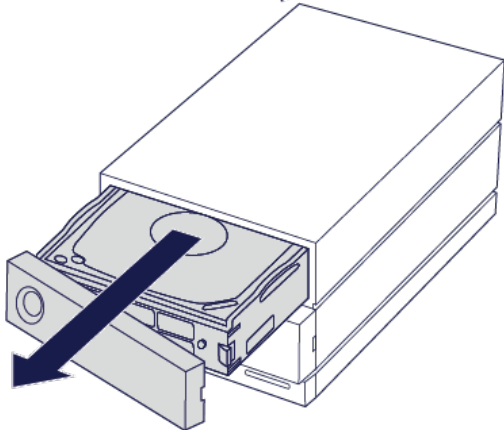
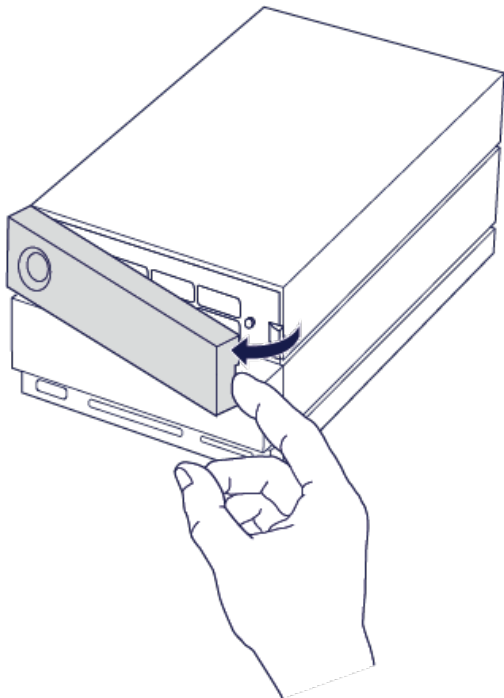
i **Información importante:** Sustituya una unidad de disco duro averiada por otra con una capacidad igual o superior.

i **Información importante:** Cuando manipule las unidades de disco duro, asegúrese de que las coloca y las almacena en una superficie blanda.

1. Localice la unidad de disco duro que desea sustituir e introduzca el dedo índice en el orificio de pequeño tamaño situado en el lado derecho de la bandeja de discos.



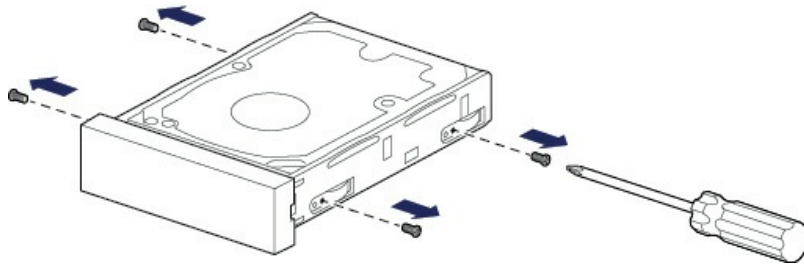
2. Tire con cuidado de la bandeja con el dedo para extraerla de la carcasa y sujétela bien mientras la unidad de disco duro se desbloquea del conector SATA. Una vez que esté suelta, sujete la unidad de disco duro con ambas manos mientras la extrae de la ranura.



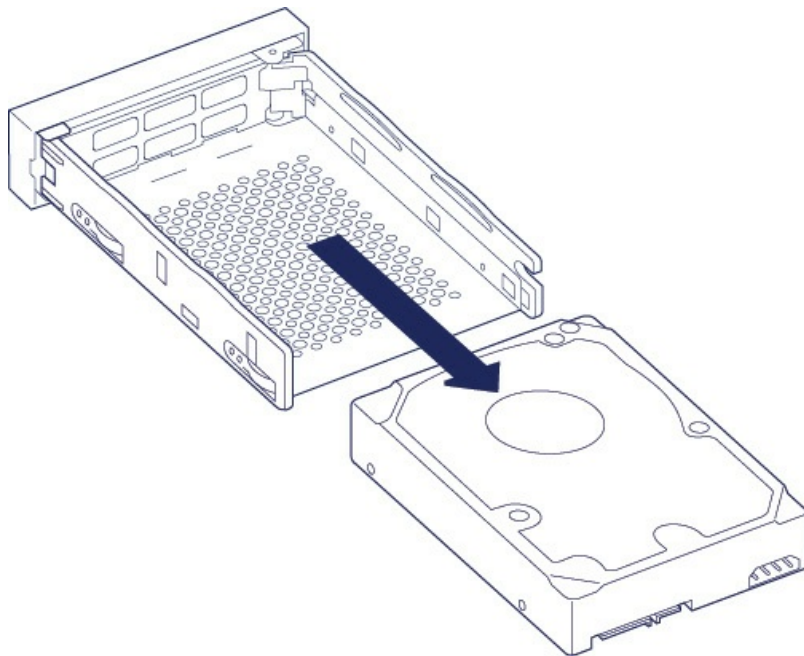
3. Si va a sustituir una unidad de disco duro averiada por una bandeja de discos, diríjase al paso 4. Proceda

con el paso siguiente si va a sustituir la unidad de disco duro utilizando la misma bandeja de discos.

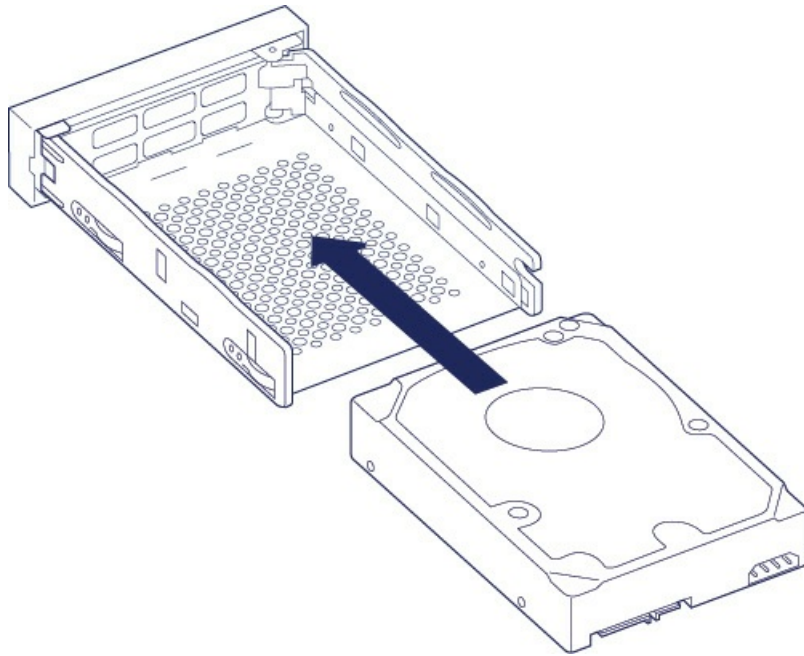
- Utilizando un destornillador de cabeza de estrella, desatornille con cuidado los cuatro tornillos de sus cuatro ranuras.



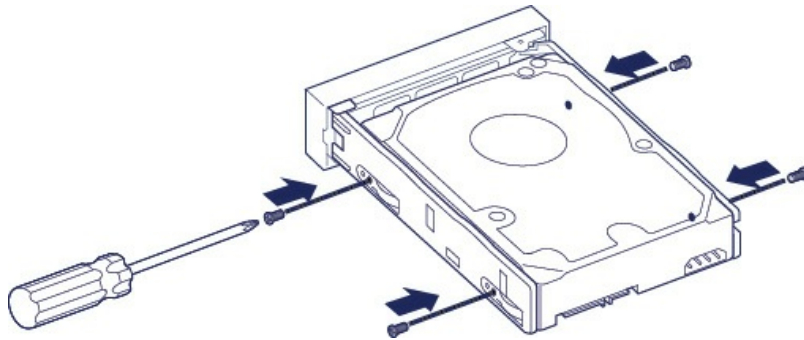
- Deslice con cuidado el disco fuera de la bandeja.



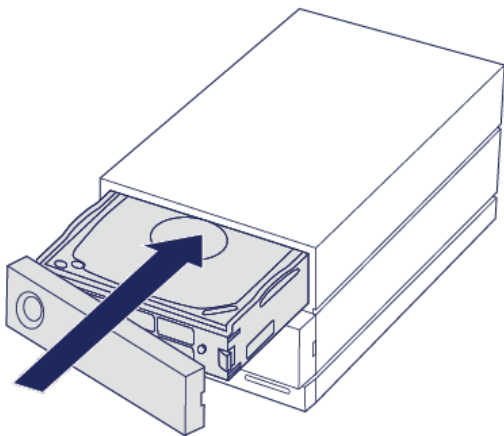
- Coloque la bandeja de discos vacía en el área de trabajo plana con el asa en la parte inferior izquierda.
- Muchos discos tienen una etiqueta en un lado y la placa de circuito impreso en el lado opuesto. Con el lado de la etiqueta mirando hacia arriba, coloque suavemente el disco duro dentro de la bandeja. Mantenga el conector SATA mirando hacia la derecha. Las cuatro ranuras de los tornillos deberían quedar alineadas con los cuatro orificios de los tornillos del disco.

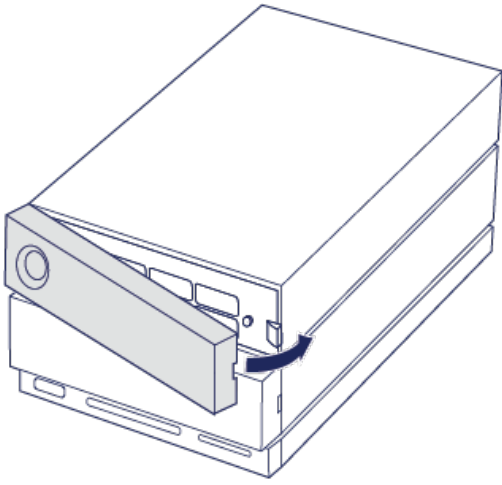


- Utilizando el destornillador de cabeza de estrella, atornille con cuidado los cuatro tornillos en sus cuatro ranuras. No fuerce los tornillos en las ranuras. Si aprieta demasiado los tornillos en las ranuras, puede resultar difícil extraerlos posteriormente y sus dientes pueden pasarse de rosca.



4. Introduzca con cuidado la bandeja de discos llena en la ranura vacía. Empuje suavemente el asa de la bandeja de discos hasta que note que encaja en su sitio.





Consulte la sección [Gestión de RAID](#) para obtener instrucciones sobre cómo gestionar la configuración de RAID.

Cuando sustituya unidades de disco duro que formen parte de una matriz RAID activa, los indicadores LED de dichas unidades parpadearán de color rojo y azul para indicar que el RAID está sincronizando los datos. Puede seguir utilizando el dispositivo de almacenamiento LaCie 2big Dock, pero su rendimiento se verá reducido hasta que haya finalizado la sincronización.

Carcasa LaCie 2big Dock: Componentes no reparables

Los componentes incluidos en el chasis **NO** pueden intercambiarse en caliente **NI** repararse en ninguna ubicación distinta a los centros de servicio aprobados de LaCie. **Si se extrae la cubierta, quedará invalidada la garantía del producto.** Asimismo, extraer, sustituir o cambiar cualquier pieza de la carcasa o realizar cualquier acción que afecte a sus componentes también invalidará la garantía del producto. Si experimenta algún fallo o error en el hardware, póngase en contacto con el [Servicio de asistencia técnica de LaCie](#).

Formateo y creación de particiones

Cuando formatea la unidad, le está indicando a su sistema operativo que borre los datos de los discos, que compruebe si existen errores en los discos y que los prepare para recibir nuevos datos. Puede decidir formatear la unidad para cambiar los formatos del sistema de archivos (consulte la información incluida a continuación) y hacer que esta sea compatible con el sistema operativo de su PC o Mac.



Nota para los usuarios de Mac: Su dispositivo de LaCie se envía de fábrica formateado como HFS+ para Mac. Los discos dobles están configurados para garantizar un rendimiento óptimo si se utiliza RAID 0.



Nota para los usuarios de Windows: Cuando conecte el dispositivo por primera vez, debe configurar y formatear los discos, ya que Windows no admite el formato HFS+. Debe utilizar LaCie RAID Manager para eliminar la matriz RAID actual y crear una nueva. Para obtener más información sobre cómo utilizar LaCie RAID Manager con el dispositivo 2big Dock, consulte la sección [Gestión de RAID](#). Una vez que haya creado la nueva matriz, deberá particionarla y formatearla.



Precaución: Al formatear se borrará todo el contenido del dispositivo de almacenamiento. LaCie le recomienda encarecidamente que realice una copia de seguridad de todos los datos de su dispositivo de almacenamiento antes de iniciar el proceso de formateo. LaCie no se hace responsable de ninguna pérdida de datos causada por el formateo, la creación de particiones o la utilización de un dispositivo de almacenamiento de LaCie.

Información relativa a los formatos del sistema de archivos

NTFS: Dado que es el sistema de archivos nativo de Windows, los volúmenes creados en NTFS están habilitados para lectura y escritura en los equipos que ejecutan Windows. Mac OS puede leer los volúmenes NTFS, pero no puede escribir en ellos de forma nativa.

Mac OS Ampliado (HFS+): Se trata del sistema de archivos nativo de la unidad de disco duro para Mac. Windows no puede leer ni escribir de forma nativa en las unidades de disco duro con formato HFS+ (journaled, con registro).

exFAT: Generalmente, es compatible con Mac y Windows. exFAT no es un sistema de archivos con registro (journaled), lo cual significa que puede ser más susceptible a que se dañen los datos cuando se produzcan errores o si la unidad no se desconecta correctamente del ordenador.

FAT32: Compatible con Mac y Windows. No obstante, FAT32 es un sistema de archivos heredado diseñado para unidades de disco duro de baja capacidad, por lo que no se recomienda para las unidades de disco duro o los sistemas operativos modernos. Una partición FAT32 puede alcanzar hasta 32 GB cuando se formatea en un equipo Windows.

Cómo seleccionar el formato del sistema de archivos

Utilice NTFS si:

...El dispositivo de almacenamiento está conectado a equipos Windows.

Utilice HFS+ si:

...El dispositivo de almacenamiento está conectado a equipos Mac.

Puede utilizar exFAT si:

...El dispositivo de almacenamiento se comparte entre equipos Mac y Windows.

Utilice FAT32 si:

...El dispositivo de almacenamiento está conectado a equipos Windows y Mac antiguos. FAT32 no es recomendable para los equipos y los sistemas operativos modernos.

Instrucciones para el formateo

Los pasos incluidos a continuación le ayudarán a formatear un dispositivo de almacenamiento y a realizar particiones en él.



Nota: Consulte la documentación de su sistema operativo para obtener más información sobre cómo formatear los dispositivos de almacenamiento y realizar particiones en ellos.

Mac

OS X versión 10.11 o posterior

1. Abra el Finder y acceda a **Aplicaciones > Utilidades > Utilidad de Discos**.
2. En la barra lateral de la izquierda, seleccione la unidad LaCie 2big Dock.
3. Seleccione **Borrar**.
4. Se abre un cuadro de diálogo. Introduzca un nombre para la unidad. Este será el nombre que se muestre cuando aparezca la unidad.
5. Para el formato, seleccione **Mac OS ampliado (con registro)**.
6. Para el esquema, seleccione **Tabla de particiones GUID**.
7. Haga clic en **Borrar**.
8. La Utilidad de Discos formateará la unidad. Cuando haya terminado, haga clic en **Listo**.

OS X versión de la 10.9 a la 10.10

1. Abra el Finder y acceda a **Aplicaciones > Utilidades > Utilidad de Discos**.
2. En la barra lateral de la izquierda, seleccione la unidad LaCie 2big Dock que muestra la capacidad.
3. En la ventana Utilidad de Discos, seleccione la ficha **Partición**.
4. Debajo de Disposición de particiones, seleccione **1 partición**.

5. Introduzca un nombre para la unidad. Este será el nombre que se muestre cuando aparezca la unidad.
6. Para el formato, seleccione **Mac OS ampliado (con registro)**.
7. Haga clic en **Opciones**. Seleccione **Tabla de particiones GUID** y haga clic en **Aceptar**.
8. Haga clic en **Aplicar**.
9. Aparece un cuadro de diálogo que le informa de que se trata de un proceso que destruye los datos, por lo que se eliminarán todos los datos guardados actualmente en la unidad.
10. Seleccione **Partición** para completar el proceso de formateo.

Windows

1. Asegúrese de que el dispositivo de almacenamiento esté conectado y montado en el ordenador.
2. Diríjase a la opción Buscar y escriba **diskmgmt.msc**. En los resultados de la búsqueda, haga doble clic en **Administración de discos**.
3. En la lista de los dispositivos de almacenamiento situada en el centro de la ventana Administración de discos, localice el dispositivo de LaCie.
4. La partición debe estar disponible para formatearla. Si se encuentra formateada actualmente, haga clic con el botón derecho del ratón en la partición y, a continuación, seleccione la opción **Eliminar**.
5. Para crear una nueva partición, haga clic con el botón derecho en el volumen y seleccione **Nuevo volumen simple**. Siga las instrucciones en pantalla cuando aparezca el Asistente para nuevo volumen simple.

Preguntas frecuentes

Para obtener ayuda sobre cómo configurar y utilizar la unidad de disco duro de LaCie, revise las preguntas frecuentes incluidas a continuación. En el sitio web del [servicio de atención al cliente de LaCie](#) puede obtener recursos de ayuda adicionales.

Todos los usuarios

Problema: Mi archivo se transfiere muy lentamente.

Thunderbolt 3/USB

P: ¿Están conectados correctamente ambos extremos del cable?

R: Revise los consejos incluidos a continuación para la solución de problemas relacionados con la conexión del cable:

- Compruebe ambos extremos del cable y asegúrese de que están bien introducidos en sus puertos respectivos.
- Intente expulsar el dispositivo LaCie 2big Dock del ordenador de forma segura y, a continuación, desconecte el cable. Espere 10 segundos y, a continuación, vuelva a conectar el dispositivo LaCie 2big Dock al ordenador.

P: ¿Hay otros dispositivos Thunderbolt 3 o USB conectados al mismo puerto o concentrador?

R: Desconecte todos los demás dispositivos y compruebe si mejora el rendimiento de la unidad.

Thunderbolt 3

P: ¿Está conectado el dispositivo a un puerto Thunderbolt 3 USB-C de su ordenador o concentrador?

R: Conecte el dispositivo LaCie 2big Dock a un puerto USB-C del ordenador compatible con los dispositivos equipados con Thunderbolt 3. El icono del rayo que indica la compatibilidad con Thunderbolt 3 debería aparecer junto al puerto USB-C.

P: ¿Son compatibles el ordenador o el sistema operativo con Thunderbolt 3?

R: Consulte en la documentación de su ordenador o sistema operativo la información relativa a la compatibilidad con Thunderbolt 3.

USB

P: ¿Está conectado el dispositivo a un puerto Hi-Speed USB 2.0 de alta velocidad de su ordenador o

concentrador?

R: Si la unidad de disco duro está conectada a un puerto USB 2.0, un rendimiento inferior es normal. El rendimiento USB del dispositivo LaCie 2big Dock es significativamente mejor cuando se conecta a un puerto USB 3.1 o a un puerto SuperSpeed USB 3.0 de velocidad extra. De lo contrario, el dispositivo LaCie 2big Dock funcionará con una velocidad de transferencia de USB más lenta.

Problema: Conecto el dispositivo LaCie 2big Dock a mi ordenador, pero no se enciende y no puedo ver el dispositivo en LaCie RAID Manager.

P: ¿Qué cable y qué puertos están conectando el dispositivo LaCie 2big Dock al ordenador?

R: Asegúrese de que están conectados los puertos correctos mediante el cable correcto. Si está utilizando Thunderbolt 3, asegúrese de que un extremo del cable Thunderbolt 3 está conectado a uno de los puertos Thunderbolt 3 del dispositivo LaCie 2big Dock y de que el otro extremo del cable está conectado a un puerto Thunderbolt 3 del ordenador. Un puerto Thunderbolt 3 es un puerto USB-C con un icono de un rayo junto a él.

Si el ordenador no dispone de un puerto Thunderbolt 3, conecte el puerto USB 3.1 del dispositivo LaCie 2big Dock a un puerto USB 3.1 del ordenador (utilizando el cable Thunderbolt 3). Tenga presente que no es posible acceder al almacenamiento cuando conecta el puerto Thunderbolt 3 del dispositivo LaCie 2big Dock a un puerto USB-C de un ordenador que no sea compatible con Thunderbolt 3. A pesar de que es posible conectar el puerto USB 3.1 del dispositivo LaCie 2big Dock a un puerto Thunderbolt 3 del ordenador, las ventajas que ofrece Thunderbolt 3 se pierden. Una conexión de este tipo solo permite utilizar una única matriz con unas velocidades de transferencia de hasta 10 Gb/s en lugar del potencial de Thunderbolt 3 de utilizar varias matrices con unas velocidades de transferencia de hasta 40 Gb/s.

Si ve el almacenamiento cuando utiliza la conexión USB pero la conexión Thunderbolt no parece funcionar, confirme que LaCie RAID Manager se encuentra instalado en su ordenador. El instalador de LaCie RAID Manager incluye un importante controlador que permite al ordenador reconocer el almacenamiento con las conexiones Thunderbolt. Es posible descargar el instalador en [LaCie RAID Manager](#).

Problema: Deseo cambiar el nivel de RAID.

P: ¿Cómo puedo cambiar el nivel de RAID?

R: Puede gestionar el almacenamiento del dispositivo LaCie 2big Dock con LaCie RAID Manager. Para descargar el instalador, acceda a [LaCie RAID Manager](#). Para obtener instrucciones sobre cómo utilizar la aplicación, consulte la sección [Gestión de RAID](#).

Problema: Desconecté el ordenador del dispositivo LaCie 2big Dock durante la inicialización o la sincronización de RAID.

P: ¿Puedo desconectar el ordenador durante la inicialización o la sincronización de RAID?

R: Sí. La inicialización y la sincronización no se interrumpen cuando se desconecta el ordenador del dispositivo LaCie 2big Dock. De forma similar, es posible poner el dispositivo LaCie 2big Dock en el modo de ahorro de energía o apagarlo durante la inicialización y la sincronización. Siempre y cuando se encuentren en la carcasa las mismas unidades de disco duro, la operación continúa cuando se enciende el dispositivo. Para obtener más información, consulte la sección [Funcionamiento](#).

Problema: Dispongo de una unidad de disco duro USB-C que deseo añadir a la cadena de tipo margarita de Thunderbolt 3.

P: ¿Puedo conectar mi unidad de disco duro USB-C a una cadena de tipo margarita de Thunderbolt 3?

R: Sí. Asegúrese de añadir la unidad de disco duro USB-C al final de una cadena de tipo margarita de Thunderbolt 3, ya que los dispositivos USB no disponen de un segundo puerto para continuar la cadena. Tenga en cuenta que los dispositivos USB-C no se convierten en dispositivos Thunderbolt 3 cuando se añaden a una cadena de tipo margarita de Thunderbolt 3. El dispositivo USB-C solo puede proporcionar un rendimiento dentro de su potencial. Por ejemplo, una unidad de disco duro USB 3.1 Gen 1 añadida al final de una cadena de tipo margarita de Thunderbolt 3 puede alcanzar una velocidad de hasta 5 Gb/s, mientras que una unidad de disco duro USB 3.1 Gen 2 puede alcanzar una velocidad de hasta 10 Gb/s.

Problema: Debo proteger mediante contraseña o cifrar mi unidad de disco duro.

P: ¿Puedo conectar mi unidad de disco duro USB-C a una cadena de tipo margarita de Thunderbolt 3?

R: Sí, es posible proteger con una contraseña la unidad de disco duro o las carpetas y archivos individuales. Existen muchas soluciones de terceros para la protección mediante contraseña. No obstante, LaCie no puede garantizarlas, ya que no probamos las aplicaciones de terceros.

Algunas versiones de Windows cuentan con una utilidad integrada denominada Bitlocker que puede proteger las unidades de disco duro con una contraseña. Para obtener más información sobre Bitlocker, consulte la [documentación de soporte técnico de Microsoft](#).

P: ¿Puedo cifrar mi unidad de disco duro?

R: Sí, es posible cifrar la unidad de disco duro. Existen muchas soluciones de terceros para el cifrado. No obstante, LaCie no puede garantizarlas, ya que no probamos las aplicaciones de terceros.

Algunas versiones de Windows cuentan con una utilidad integrada denominada Bitlocker que puede cifrar las unidades de disco duro. Para obtener más información sobre Bitlocker, consulte la [documentación de soporte técnico de Microsoft](#).

Problema: Estoy recibiendo mensajes de error en la transferencia de archivos.

P: ¿Recibió un mensaje "Error -50" al realizar la copia en un volumen FAT32?

R: Al copiar archivos o carpetas desde un ordenador en un volumen FAT32, hay determinados caracteres en los nombres que no pueden copiarse. Se trata, entre otros posibles, de los siguientes: ? < > / \ :

Compruebe los archivos y las carpetas y asegúrese de que no se utilicen caracteres de ese tipo en los nombres.

Si el problema persiste o no puede encontrar los archivos que contienen caracteres incompatibles, considere reformatear la unidad como NTFS (usuarios de Windows) o HFS+ (usuarios de Mac). Consulte la sección [Formateo y creación de particiones](#).

Problema: El puerto DisplayPort a la pantalla HDMI no funciona.

P: ¿Por qué no funciona correctamente la pantalla HDMI cuando se conecta al puerto de expansión DisplayPort?

R: El puerto DisplayPort 1.2 del dispositivo LaCie 2big Dock no es compatible con los adaptadores de DP++ a HDMI. Si no cuenta con un adaptador de DP 1.2 a HDMI pero desea conectar una pantalla HDMI, le recomendamos que conecte en cadena de tipo margarita el dispositivo LaCie 2big Dock a la pantalla mediante un adaptador de USB-C a HDMI (no incluido). Esta configuración solo es posible si el dispositivo LaCie 2big Dock está conectado al ordenador mediante un cable Thunderbolt.

Mac

Problema: El icono de la unidad no aparece en mi escritorio.

P: ¿Está configurado el Finder para ocultar las unidades de disco duro en el escritorio?

R: Diríjase al Finder y compruebe las opciones **Preferencias > pestaña General > Mostrar estos ítems en el escritorio**. Confirme que se ha seleccionado la opción **Discos duros**.

P: ¿Aparece su unidad en el sistema operativo?

R: Abra la Utilidad de Discos en **Ir > Utilidades > Utilidad de Discos**. Si se muestra la unidad en la columna de la izquierda, compruebe las preferencias del Finder para ver por qué no aparece en el escritorio (revise la pregunta anterior).

P: ¿La configuración del ordenador cumple los requisitos mínimos del sistema para utilizar esta unidad?

R: Consulte en el embalaje del producto la lista de sistemas operativos compatibles.

P: ¿Ha seguido correctamente los pasos de instalación correspondientes a su sistema operativo?

R: Revise los pasos de instalación en la sección [Conexión del dispositivo LaCie 2big Dock Thunderbolt 3](#).

Windows

Problema: El icono de la unidad no aparece en Equipo.

P: ¿Aparece la unidad en el Administrador de dispositivos?

R: Todas las unidades aparecen en, al menos, una ubicación del Administrador de dispositivos.

Acceda a la búsqueda y escriba Administrador de dispositivos para iniciarlo. Busque en la sección Unidades de disco y, de ser necesario, haga clic en el signo más para ver toda la lista de dispositivos. Si no está seguro de si aparece o no su unidad, desconéctela de forma segura y vuelva a conectarla. La entrada que cambie será su unidad de disco duro de LaCie.

P: ¿Aparece su unidad junto a un icono poco frecuente?

R: Generalmente, el Administrador de dispositivos de Windows proporciona información acerca de los fallos en los periféricos. A pesar de que el Administrador de dispositivos puede ayudarle a resolver la

mayoría de los problemas, puede que no muestre la causa exacta ni le proporcione una solución precisa.

Un icono poco frecuente junto a la unidad de disco duro puede revelar que existe un problema. Por ejemplo, un signo de interrogación o de admiración, o una X en lugar del icono normal basado en el tipo de dispositivo podrían indicar un problema. Haga clic con el botón derecho en este icono y, a continuación, seleccione **Propiedades**. La pestaña General mostrará por qué el dispositivo no está funcionando como sería de esperar.

Cumplimiento normativo

Declaración de conformidad con la FCC

Este dispositivo cumple el apartado 15 de las normas de la FCC. Su funcionamiento está sujeto a las dos condiciones siguientes: (1) Este dispositivo no deberá ocasionar interferencias perjudiciales y (2) este dispositivo deberá aceptar cualquier interferencia que reciba, incluidas aquellas que puedan provocar un funcionamiento no deseado.

Información sobre la Clase A de la FCC

Este equipo se ha probado y se ha demostrado que cumple los límites establecidos para dispositivos digitales de clase A, de acuerdo con el apartado 15 de las normas de la FCC. Estos límites están diseñados para ofrecer una protección razonable frente a interferencias perjudiciales en instalaciones domésticas. Este equipo genera, utiliza y puede irradiar energía de radiofrecuencia y, si no se instala y utiliza conforme a las instrucciones, puede causar interferencias perjudiciales en las comunicaciones por radio. No obstante, no se garantiza que no se produzcan interferencias en una instalación particular.

Si el equipo causa interferencias perjudiciales en la recepción de radio o televisión, lo que se puede determinar encendiéndolo y apagándolo, se recomienda al usuario que intente corregir las interferencias aplicando una o varias de las medidas siguientes:

- Reorientar o reubicar la antena receptora.
- Aumentar la separación entre el equipo y el receptor.
- Conectar el equipo a la toma de un circuito diferente del circuito al que está conectado el receptor.
- Consultar al distribuidor o a un técnico experto en radio/televisión para obtener asistencia.

Este dispositivo cumple el apartado 15 de las normas FCC. Su funcionamiento está sujeto a las dos condiciones siguientes: (1) este dispositivo no deberá ocasionar interferencias perjudiciales y (2) este dispositivo deberá aceptar cualquier interferencia que reciba, incluidas aquellas que puedan provocar un funcionamiento no deseado.

Advertencia de la FCC

Los cambios o modificaciones no aprobados expresamente por la parte responsable del cumplimiento de las normativas pueden anular la autorización del usuario para utilizar este equipo.

Nota importante: Declaración de la FCC sobre la exposición a radiaciones

Este equipo cumple los límites de exposición a la radiación de la FCC establecidos para un entorno no controlado. Este equipo debe instalarse y utilizarse guardando una distancia mínima de 20 cm entre el radiador y el cuerpo. El transmisor no se debe colocar junto con otra antena ni transmisor, ni utilizarse en combinación con ellos. La disponibilidad de algunos canales específicos y/o bandas de frecuencia operativas depende de cada país. En la fábrica, se programan con firmware en función de cada destino. El usuario final no puede configurar el firmware.

Ministerio de Industria de Canadá

Este dispositivo cumple la normativa RSS-210 del reglamento del Ministerio de Industria de Canadá (Industry Canada, IC). Su funcionamiento está sujeto a las dos condiciones siguientes: (1) Este dispositivo no deberá ocasionar interferencias perjudiciales y (2) este dispositivo deberá aceptar cualquier interferencia que reciba, incluidas aquellas que puedan provocar un funcionamiento no deseado.

Ce dispositif est conforme à la norme CNR-210 d'Industrie Canada applicable aux appareils radio exempts de licence. Son fonctionnement est sujet aux deux conditions suivantes: (1) le dispositif ne doit pas produire de brouillage préjudiciable, et (2) ce dispositif doit accepter tout brouillage reçu, y compris un brouillage susceptible de provoquer un fonctionnement indésirable.

Nota importante para la utilización de dispositivos móviles

Declaración sobre la exposición a radiaciones: Este equipo cumple los límites de exposición a radiaciones de la IC especificados para un entorno no controlado. Este equipo debe instalarse y utilizarse guardando una distancia mínima de 20 cm entre el radiador y el cuerpo.

Note Importante pour l'utilisation de dispositifs mobiles

Déclaration d'exposition aux radiations:

Cet équipement est conforme aux limites d'exposition aux rayonnements IC établies pour un environnement non contrôlé. Cet équipement doit être installé et utilisé avec un minimum de 20 cm de distance entre la source de rayonnement et votre corps.

Europa: Declaración de conformidad de la Unión Europea

Este dispositivo cumple los requisitos esenciales de la Directiva sobre compatibilidad electromagnética 2004/108/CE. Se han utilizado los siguientes métodos de prueba para demostrar la presunción de conformidad con los requisitos esenciales de la Directiva sobre compatibilidad electromagnética 2004/108/CE:

- EN 60950-1:2006/AC:2011: Equipos de tecnología de la información. Seguridad. Parte 1: Requisitos generales
- EN 55022: 2010/AC:2011: Equipos de tecnología de la información. Características de las perturbaciones radioeléctricas.
 - Límites y métodos de medida.
- EN 55024: 2010: Equipos de tecnología de la información. Características de inmunidad. Límites y métodos de medida.

Česky [Checo]	Seagate tímto prohlašuje, že tento Rackmount NAS je ve shodě se základními požadavky a dalšími příslušnými ustanoveními směrnice 2004/5/ES.
Dansk [Danés]	Undertegnede LaCie erklærer herved, at følgende udstyr direct attached storage device overholder de væsentlige krav og øvrige relevante krav i direktiv 2004/5/EF.
Deutsch [Alemán]	Hiermit erklärt LaCie, dass sich das Gerät direct attached storage device in Übereinstimmung mit den grundlegenden Anforderungen und den übrigen einschlägigen Bestimmungen der Richtlinie 2004/5/EG befindet.
Eesti [Estonio]	Käesolevaga kinnitab LaCie seadme direct attached storage device vastavust direktiivi 2004/5/EÜ põhinõuetele ja nimetatud direktiivist tulenevatele teistele asjakohastele sätetele.
English [Inglés]	Hereby, LaCie, declares that this direct attached storage device is in compliance with the essential requirements and other relevant provisions of Directive 2004/5/EC.
Español	Por la presente, LaCie declara que este dispositivo de almacenamiento de conexión directa cumple los requisitos esenciales y cualesquiera otras disposiciones aplicables o exigibles de la Directiva 2004/5/CE.
Ελληνική [Griego]	ΜΕ ΤΗΝ ΠΑΡΟΥΣΑ LaCie ΔΗΛΩΝΕΙ direct attached storage device ΣΥΜΜΟΡΦΩΝΕΤΑΙ ΠΡΟΣ ΤΙΣ ΟΥΣΙΩΔΕΙΣ ΑΠΑΙΤΗΣΕΙΣ ΚΑΙ ΤΙΣ ΛΟΙΠΕΣ ΣΧΕΤΙΚΕΣ ΔΙΑΤΑΞΕΙΣ ΤΗΣ ΟΔΗΓΙΑΣ 2004/5/ΕΚ.
Français [Francés]	Par la présente LaCie déclare que l'appareil direct attached storage device est conforme aux exigences essentielles et aux autres dispositions pertinentes de la directive 2004/5/CE.
Italiano	Con la presente LaCie dichiara che questo direct attached storage device è conforme ai requisiti essenziali ed alle altre disposizioni pertinenti stabilite dalla direttiva 2004/5/CE.
Latviski [Letón]	Ar šo LaCie deklarē, ka direct attached storage device atbilst Direktīvas 2004/104/EK būtiskajām prasībām un citiem ar to saistītajiem noteikumiem.
Lietuvių [Lituano]	Šiuo LaCie deklaruoja, kad šis direct attached storage device atitinka esminius reikalavimus ir kitas 2004/104/EB Direktyvos nuostatas.

Nederlands [Holandés]	Hierbij verklaart LaCie dat het toestel direct attached storage device in overeenstemming is met de essentiële eisen en de andere relevante bepalingen van richtlijn 2004/104/EG.
Malti [Maltés]	Hawnhekk, LaCie, jiddikjara li dan direct attached storage device jikkonforma mal-ħtiġijiet essenzjali u ma provvedimenti oħrajn rilevanti li hemm fid-Dirrettiva 2004/104/EC.
Magyar [Húngaro]	Alulírott, LaCie nyilatkozom, hogy a direct attached storage device megfelel a vonatkozó alapvető követelményeknek és az 2004/104/EC irányelv egyéb előírásainak.
Polski [Polaco]	Niniejszym LaCie oświadcza, że direct attached storage device jest zgodny z zasadniczymi wymogami oraz pozostałymi stosownymi postanowieniami Dyrektywy 2004/104/EC.
Português [Portugués]	LaCie declara que este direct attached storage device está conforme com os requisitos essenciais e outras disposições da Directiva 2004/104/CE.
Slovensko [Esloveno]	LaCie izjavlja, da je at direct attached storage device v skladu z bistvenimi zahtevami in ostalimi relevantnimi določili direktive 2004/104/ES.
Slovensky [Eslovaco]	LaCie týmto vyhlasuje, že direct attached storage device spĺňa základné požiadavky a všetky príslušné ustanovenia Smernice 2004/104/ES.
Suomi [Finlandés]	LaCie vakuuttaa täten että direct attached storage device tyyppinen laite on direktiivin 2004/104/EY oleellisten vaatimusten ja sitä koskevien direktiivin muiden ehtojen mukainen.
Svenska [Sueco]	Härmed intygar LaCie att denna direct attached storage device står i överensstämmelse med de väsentliga egenskapskrav och övriga relevanta bestämmelser som framgår av direktiv 2004/104/EG.

Fuente de alimentación eléctrica



Precaución: Utilice el producto únicamente con el cable de alimentación suministrado.



Nota: Para proteger sus datos, siga siempre los procedimientos de extracción segura de su sistema operativo al desconectar el producto.