



# LaCie 2big Dock Thunderbolt 3 用户手册

---



单击这里以访问本文档的最新在线版本。  
您还将找到最新的内容，以及可扩展的说明、更轻松的导航和搜索功能。

# Contents

<b>1</b>	<b>简介</b>	<b>6</b>
	包装内容	6
	软件	6
	• RAID 管理	6
	• 备份	6
	最低计算机系统需求	7
	• 端口	7
	• 操作系统	7
	• 最低可用磁盘空间	7
<b>2</b>	<b>特性</b>	<b>8</b>
	连接功能	8
	扩展坞功能	8
	扩展端口	8
	Thunderbolt 3	8
	• Thunderbolt 3 功能和支持	9
<b>3</b>	<b>系统概览</b>	<b>10</b>
	Gestion du stockage	10
	Caractéristiques	10
	• Dimensions du boîtier	10
	• Poids du boîtier	10
	• Plages de température	10
	• Humidité	10
	• Caractéristiques électriques	11
	Vues	11
	• Vue avant	11
	• Vue du panneau arrière	11
<b>4</b>	<b>系统 LED 指示灯</b>	<b>14</b>
	LED 指示灯位置	14
	LED 指示灯行为	14
<b>5</b>	<b>Câbles</b>	<b>16</b>
	USB-C 协议	16
	• 易于连接	16
	Thunderbolt 3 (USB-C) 线缆	16
<b>6</b>	<b>连接您的 LaCie 2big Dock Thunderbolt 3</b>	<b>18</b>

Windows 和 Thunderbolt 3 .....	18
步骤 1 - 下载并安装 LaCie RAID Manager .....	18
步骤 2 - 将 LaCie 2big Dock 连接到您的计算机 .....	18
• Thunderbolt 3 连接 .....	18
• USB 3.1 Gen 1 或 2 连接 .....	19
• 配备 USB-C 端口的 PC 或 Mac .....	19
步骤 3 - 电源连接 .....	20
存储格式 .....	21
• Windows .....	21
<b>7 操作 .....</b>	<b>22</b>
开机 .....	22
关机 .....	22
省电模式 .....	22
• 省电模式：菊环式连接 .....	23
• 省电模式：USB 3.0 集线器 .....	23
• 省电模式：通过 PC/Mac 管理 .....	23
• 接通电源 .....	23
短按 .....	24
• 短按和 RAID 同步/初始化 .....	24
长按 .....	24
在操作期间拔出 Thunderbolt 电缆 .....	24
静音操作和散热管理 .....	24
放置和堆放 .....	24
<b>8 对接功能 .....</b>	<b>26</b>
USH-II 安全数字扩展容量 (SDXC) 存储卡读卡器 .....	26
• 读取 SD 存储卡 .....	26
• 取出 SD 存储卡 .....	26
CompactFlash (CF) 版本 6.0 Type I (UDMA 7) 存储卡读卡器 .....	27
• 读取 CF 存储卡 .....	27
• 取出 CF 存储卡 .....	27
USB 3.0 集线器 .....	27
• 将设备连接到 USB 3.0 集线器 .....	27
• 将设备与 USB 3.0 集线器断开连接 .....	28
<b>9 扩展端口 .....</b>	<b>29</b>
DisplayPort 1.2 .....	29
• 连接 DisplayPort .....	29
• 断开 DisplayPort 连接 .....	30
<b>10 菊环式连接与供电 .....</b>	<b>31</b>
菊环式连接 Thunderbolt 3 设备 .....	31
如何进行菊环式连接 .....	31

• 菊花环式连接：省电模式	32
供电	32
<b>11 管理 RAID</b>	<b>33</b>
下载并安装 LaCie RAID Manager	33
启动 LaCie RAID Manager	34
• 管理员用户	34
• 标准用户	34
更改 RAID 级别	34
LaCie RAID Manager 设备和应用程序管理	34
<b>12 配合 iPad USB-C 使用</b>	<b>35</b>
<b>13 硬盘驱动器维护</b>	<b>36</b>
注意事项	36
更换硬盘驱动器	36
LaCie 2big Dock 机柜：不可维修的组件	39
<b>14 格式化和分区</b>	<b>41</b>
关于文件系统格式	41
格式化说明	42
• Mac	42
• OS X 10.11 或更高版本	42
• OS X 版本 10.9 到 10.10	42
• Windows	42
<b>15 常见问题解答</b>	<b>44</b>
所有用户	44
• 问题：我的文件传输速度很慢。	44
• 问题：我已将 LaCie 2big Dock 连接到计算机，但它未开机，我在 LaCie RAID Manager 中看不到该设备。	44
• 问题：我想更改 RAID 等级。	45
• 问题：我在 RAID 同步或初始化期间断开了计算机与 LaCie 2big Dock 的连接。	45
• 问题：我有一个 USB-C 硬盘，我想将其添加到 Thunderbolt3 菊花环中。	45
• 问题：我必须用密码保护和/或加密我的硬盘。	45
• 问题：我收到了文件传输错误消息。	46
• 问题：DisplayPort 到 HDMI 显示器不工作。	46
Mac	46
• 问题：我的桌面上未显示驱动器图标。	46
Windows	47
• 问题：计算机中未显示驱动器图标。	47
<b>16 法规遵从性</b>	<b>48</b>

FCC 符合性声明 .....	48
FCC A 类信息 .....	48
FCC 警告 .....	48
重要事项：FCC 辐射声明 .....	48
加拿大工业部 .....	48
移动设备使用重要事项 .....	49
NOTE IMPORTANTE pour l'utilisation de dispositifs mobiles .....	49
欧洲 - 欧盟符合性申明 .....	49
电源 .....	51

# 简介

LaCie 2big Dock 整合了 LaCie 产品系列的全部优势：大容量、超快速度及企业级硬盘，但不仅如此。LaCie 2big Dock 的每一个端口和插槽都精雕细琢，构成功能强大的扩展坞，重现现代笔记本电脑设计简化掉的一切。从而为您打造出高度简化的创意空间。

本手册提供有关配置和管理 LaCie 2big Dock Thunderbolt 3 的详细信息。有关您的设备的常见问题和解答，请参阅[常见问题解答](#)。

您可以通过 [LaCie 客户支持](#)，获取有关产品的最新建议和技术信息。

## 包装内容

- LaCie 2big Dock Thunderbolt 3
- 外部电源
- Thunderbolt 3 线缆（兼容 Thunderbolt 3、USB 3.1 Gen 1 和 USB 3.1 Gen 2 端口）
- 快速安装指南



**重要信息：**保存您的包装。当硬盘盒需要修理或维护时，必须用原包装退回。

## 软件

### RAID 管理

LaCie RAID Manager 管理 LaCie 存储设备并提供重要的固件更新和通知。在将 LaCie 存储设备连接到计算机之前，请下载并安装 LaCie RAID Manager。该流程会自动安装一个重要驱动程序，以便 LaCie RAID Manager 检测设备并管理 RAID 阵列。有关详细信息和下载链接，请访问 [www.lacie.com/support/lrm](http://www.lacie.com/support/lrm)。

### 备份

**Mac 用户** - Intego Backup Manager Pro 是适合 macOS 的全方位备份解决方案，可系统性地复制文档、应用程序和系统文件，保护数据，防范丢失。点击[此处](#)了解详情和下载链接。

**PC 用户** - Genie Backup Manager Pro 是适合中小型企业的理想备份解决方案，可帮助备份及恢复整体系统。点击[此处](#)了解详情和下载链接。

# 最低计算机系统需求

## 端口

使用随附的线缆，将 LaCie 设备连接到配备 Thunderbolt 或 USB-C 端口的计算机。

## 操作系统

请参阅 [Seagate 软硬件的操作系统要求](#)。

## 最低可用磁盘空间

600MB（建议）。

# 特性

LaCie 2big Dock Thunderbolt 3 通过 USB-C 和双 Thunderbolt 3 端口提供高性能连接，还提供强大的扩展坞功能以快速访问和导入其他设备的文件，以及用于视频输出的 DisplayPort 扩展端口。

## 连接功能

- **双 Thunderbolt 3 连接端口** – 每个端口可为连接的设备提供高达 40Gb/秒的双向传输速率和 15W 的供电。Thunderbolt 3 端口以菊花链形式连接高达五个额外的 LaCie 2big Dock 设备或其他 Thunderbolt 3 存储解决方案。
- **USB 3.1 连接端口** – 提供与 USB-C 计算机的通用兼容性，并为连接的设备提供 27W 的供电。

有关连接设备的详细信息，请参阅[连接您的 LaCie 2big Dock Thunderbolt 3](#)；有关以菊花链方式连接多个存储解决方案的详细信息，请参阅[菊花链与供电](#)。

## 扩展坞功能

- **SDXC UHS-II 和 CompactFlash Revision 6.0 Type I 卡插槽** – 直接从存储卡中提取文件。快速将照片导入 Adobe® Lightroom® 和 Premiere Pro®。
- **USB 3.0 集线器** – 为连接的手机和其他设备提供 5W 的供电。通过该集线器，从数码相机和其他硬盘传输文件。

有关存储卡插槽和 USB 3.0 集线器的详细信息，请参阅[扩展坞功能](#)。

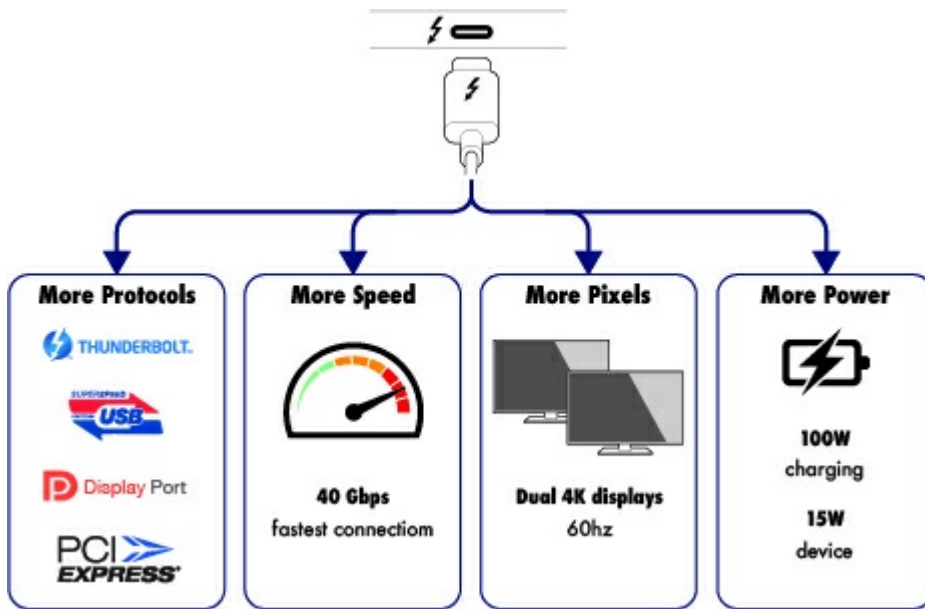
## 扩展端口

- **DisplayPort 1.2 扩展端口** – 连接高达 5K 的高分辨率。

有关 DisplayPort 1.2 扩展端口的详细信息，请参阅[扩展端口](#)。

## Thunderbolt 3





## Thunderbolt 3 功能和支持

Thunderbolt 3 技术通过单个多功能连接器，提供高速数据和高清视频传输。前几代 Thunderbolt 技术提供了令人印象深刻的高达 20Gb/秒的双向传输速率；而当连接到其他 Thunderbolt 3 设备时，Thunderbolt 3 潜力翻倍，速度高达 40Gb/秒。此外，Thunderbolt 3 优先考虑视频流，分配视频播放所需的带宽。这在处理高清视频和 3D 图形时将获得重要优势。

Thunderbolt 3 使用特别标有 Thunderbolt 图标的 USB-C 连接器。Thunderbolt 3 不限制协议，支持来自以下接口的连接：

- USB 2.0、USB 3.0 和 USB 3.1
- DisplayPort 1.1 和 1.2a
- Thunderbolt 20Gb/秒和 Thunderbolt 40Gb/秒
- 以太网（带适配器）

配备 USB-C 端口的非 Thunderbolt 3 设备可以连接到 Thunderbolt 3 端口以终止菊链。

# 系统概览

## Gestion du stockage

L'espace de stockage du LaCie 2big Dock est géré par l'utilitaire LaCie RAID Manager. Pour plus d'informations, reportez-vous à la section [Gestion du RAID](#).

## Caractéristiques

### Dimensions du boîtier

Côté	Dimensions (mm/pouce)
Largeur	118/4,6
Hauteur	93,3/3,7
Longueur	217/8,5

### Poids du boîtier

Poids (kg/lb)
2,9/6,4

### Plages de température

Environnement ambiant	Plage de température
Standard (en fonctionnement)	5 °C à 40 °C
Stockage (hors fonctionnement)	-20 °C à 60 °C

### Humidité

Environnement	Plage d'humidité
Standard (en fonctionnement)	10 % à 60 % hors condensation

Stockage (hors fonctionnement)

5 % à 85 % hors condensation

## Caractéristiques électriques

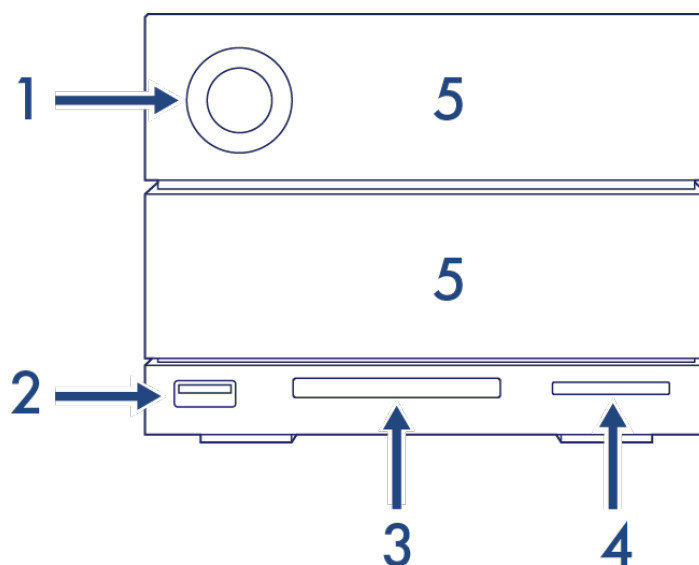
Alimentation : 100 - 240 V CA, 50/60 Hz, 60 W



**Remarque concernant l'alimentation** : utilisez le câble d'alimentation fourni avec le LaCie 2big Dock Thunderbolt 3.

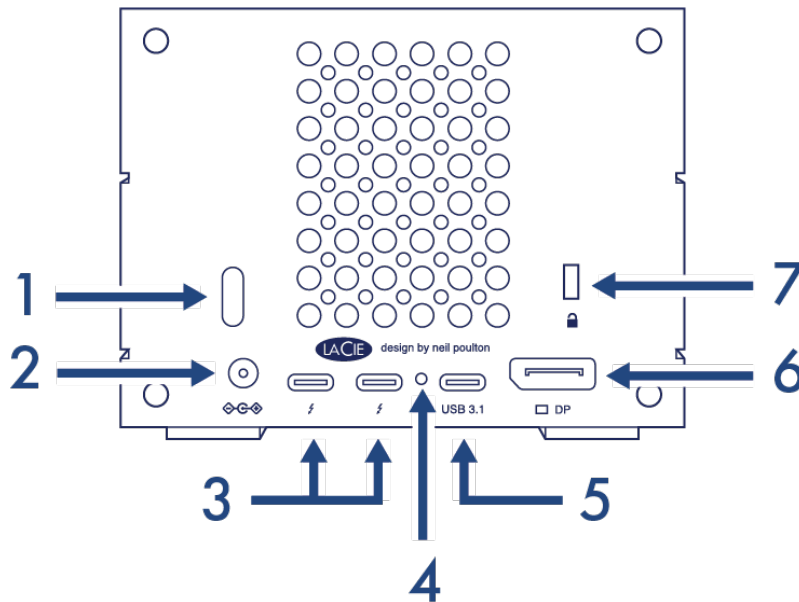
## Vues

### Vue avant



1. **Voyant d'état** : indique que le périphérique est sous tension et fournit des signaux d'état. Reportez-vous à la section [Utilisation](#).
2. **Concentrateur USB 3.0** : utilisez le concentrateur pour charger des périphériques tels que des téléphones portables (puissance de sortie : 5 W). Connectez des disques amovibles, des appareils photo numériques et d'autres appareils pour transférer des fichiers. Reportez-vous à la section [Fonctionnalités d'accueil](#).
3. **Emplacement CompactFlash (CF)** : utilisez cet emplacement pour lire des cartes mémoire CF. Reportez-vous à la section [Fonctionnalités d'accueil](#).
4. **Emplacement Secure Digital (SD)** : utilisez cet emplacement pour lire des cartes mémoire SD. Reportez-vous à la section [Fonctionnalités d'accueil](#).
5. **Tiroirs à disques durs échangeables** : les tiroirs à disques durs peuvent être retirés pour remplacer des disques durs défectueux. Les disques durs du LaCie 2big Dock sont échangeables à chaud. Reportez-vous à la section [Entretien des disques durs](#).

### Vue du panneau arrière



1. **Bouton d'alimentation** : utilisez ce bouton pour mettre le périphérique sous tension et hors tension. Ce bouton permet également de confirmer des actions clés lors de la configuration RAID. Reportez-vous à la section [Utilisation](#).
2. **Entrée d'alimentation** : utilisez ce port pour connecter le câble d'alimentation. Utilisez exclusivement le câble d'alimentation fourni avec votre LaCie 2big Dock Thunderbolt 3. L'utilisation d'un câble d'alimentation tiers ou d'un autre câble d'alimentation LaCie dont la tension est inadaptée peut endommager l'appareil. Reportez-vous à la section [Utilisation](#).
3. **Ports Thunderbolt 3** : utilisez le câble Thunderbolt 3 inclus pour vous connecter au port Thunderbolt 3 de votre ordinateur ou à d'autres périphériques Thunderbolt 3. Dans la mesure où les ports du périphérique LaCie ne sont pas préconfigurés pour un rôle spécifique, vous pouvez les utiliser indifféremment comme hôtes (raccordés à un ordinateur) ou dans le cadre d'un montage en série (raccordés à d'autres périphériques compatibles). Reportez-vous aux sections [Connexion du LaCie 2big Dock Thunderbolt 3](#) et [Montage en série et alimentation](#).



**Remarque** : les ports Thunderbolt 3 et USB 3.1 ne peuvent pas être utilisés simultanément.

4. **Bouton de mise à jour du firmware** : les mises à jour du firmware USB sont publiées sur la page de support pour améliorer votre produit. Appuyez sur ce bouton uniquement lorsque vous y êtes invité pour mettre à jour le firmware USB. Utilisez un fil rigide fin (comme l'extrémité d'un trombone) pour appuyer sur le bouton à l'intérieur de l'orifice.
5. **Port USB 3.1** : utilisez le câble Thunderbolt 3 inclus pour raccorder le port USB 3.1 du 2big Dock au port USB-C de l'ordinateur. Reportez-vous à la section [Connexion du LaCie 2big Dock Thunderbolt 3](#).



**Remarque** : les ports Thunderbolt 3 et USB 3.1 ne peuvent pas être utilisés simultanément.

6. **DisplayPort** : utilisez ce port pour envoyer le signal vidéo de l'ordinateur vers un écran. Vous pouvez

connecter un écran au port DisplayPort lorsque vous utilisez les ports Thunderbolt 3 ou USB 3.1. Reportez-vous à la section [Port d'expansion](#).

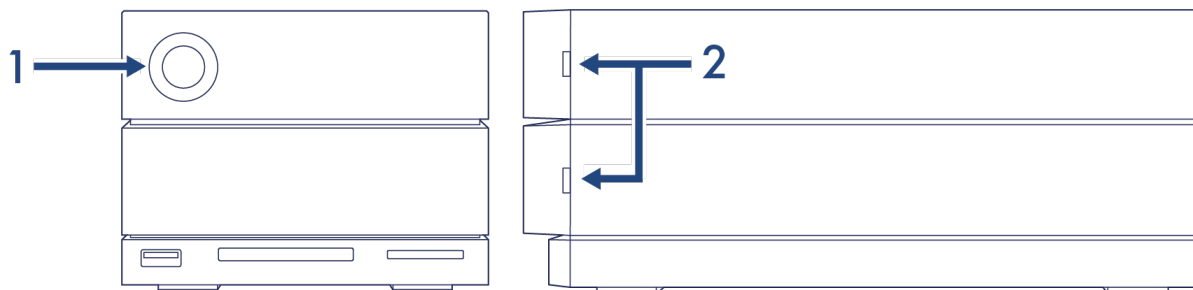
7. **Encoche de sécurité Kensington™** : ce port permet d'attacher physiquement le 2big Dock à un bureau ou un rack.

- ! **Information importante concernant les ports** : le LaCie 2big Dock peut être connecté à un ordinateur via l'un des ports Thunderbolt 3 ou le port USB 3.1. Connectez le périphérique à un seul ordinateur à l'aide d'un seul câble (n'utilisez pas les ports Thunderbolt 3 et USB 3.1 simultanément). Choses à ne pas faire :
  - Raccorder les deux ports Thunderbolt 3 au même ordinateur?
  - Raccorder l'un des ports Thunderbolt 3 à un ordinateur et l'autre à un deuxième ordinateur?
  - Raccorder un port Thunderbolt 3 et le port USB 3.1 au même ordinateur?
  - Raccorder un port Thunderbolt 3 à un ordinateur et le port USB 3.1 à un autre ordinateur ou périphérique

# 系统 LED 指示灯

LaCie 2big Dock Thunderbolt 3 LED 指示灯提供有关系统状态的信息。

## LED 指示灯位置



1. 正面 - 系统状态
2. 侧面 - 硬盘驱动器状态

## LED 指示灯行为

下方颜色列表可帮助您识别 LaCie 2big Dock 的一般状态。

颜色	状态
稳定亮起蓝色	就绪
蓝色闪烁	活动
以蓝色缓慢闪烁 (10 秒间隔)	省电
以蓝色快速闪烁	启动和关闭
红蓝闪烁	RAID 初始化或同步
红色闪烁 (1 秒间隔)	温度警告或风扇故障
稳定亮起红色	达到临界温度或风扇不工作



有关省电模式和 **Windows** 的技术说明：设备可以在运行 Windows 8 或更高版本的 PC 上进入省电模式。但是，LED 指示灯可能会保持熄灭而不是每隔 10 秒闪烁一次蓝光。

# Câbles

## USB-C 协议

USB 是用于将外围设备连接到计算机的一种串行输入/输出技术。USB-C 是此标准的最新实现，提供更便捷的连接、更高带宽及全新电源管理特性。带有 Thunderbolt 图标的 USB-C 端口支持 Thunderbolt 3 设备。

USB-C 支持多种协议：

Thunderbolt 3	传输速率高达 40Gb/秒
SuperSpeed USB 3.1 Gen 2	传输速率高达 10Gb/秒
SuperSpeed USB 3.1 Gen 1	传输速率高达 5Gb/秒
SuperSpeed USB 3.0	传输速率高达 5Gb/秒
Hi-Speed USB 2.0	传输速率高达 480 Mb/秒
DisplayPort	最高兼容 8K 设备，向后兼容 VGA 和 DVI

LaCie 2big Dock 上的 USB-C 端口为：

- Thunderbolt 3 (2 个端口)
- USB 3.1 Gen 2 (1 个端口)

Thunderbolt 3 支持最高 5K 的 DisplayPort。

## 易于连接

USB-C 线缆两端完全相同，可确保轻松连接设备。此外，LaCie 硬盘盒和计算机上的 USB-C 端口采用圆形设计，可以方便地以任何方向插入线缆末端。

## Thunderbolt 3 (USB-C) 线缆

与 Thunderbolt 2 的 20Gb/秒相比，Thunderbolt 3 高达 40Gb/秒。

建议使用随附的 Thunderbolt 3 (USB-C) 线缆，确保与兼容的 Thunderbolt 3 端口配合使用时，达到最高的数据传输性能。



接口面 (Thunderbolt 3)	线缆末端 (Thunderbolt 3)
	

Thunderbolt 3 线缆还可用于将 LaCie 2big Dock 上的 USB 3.1 (USB-C Gen 2) 端口连接到计算机上的 USB 3.1 (USB-C Gen 2) 端口。USB 3.1 Gen 2 高达 10Gb/秒, USB 3.0 可达 5Gb/秒, USB 2.0 可达 480Mb/秒。

# 连接您的 LaCie 2big Dock Thunderbolt 3

## Windows 和 Thunderbolt 3

您的 LaCie Thunderbolt 3 存储设备与配有 Thunderbolt 3 端口的 Windows PC 连接。然而，您可能会遇到存储设备和 Windows PC 上的 Thunderbolt 3 端口之间的连接性问题。因此，在设置 LaCie Thunderbolt 3 存储设备之前，请访问 PC 制造商网站，将 Windows PC 更新至最新版本：

- BIOS
- Thunderbolt 3 固件
- Thunderbolt 3 驱动程序

此外，确保您的 PC 装有最新版本的 Windows 10。

有关您的 PC 的问题，请联系 PC 制造商。有关其他信息，您还可以访问以下网站：<https://thunderboltechnology.net/updates>。本问题与 Thunderbolt 3 端口相关，不影响 USB 端口。

## 步骤 1 - 下载并安装 LaCie RAID Manager

LaCie RAID Manager 管理 LaCie 存储设备并提供重要的固件更新和通知。在将 LaCie 存储设备连接到计算机之前，请下载并安装 LaCie RAID Manager。该流程会自动安装一个驱动程序，以便 LaCie RAID Manager 检测设备并管理 RAID 阵列。

1. 在将要连接 LaCie 存储设备的计算机上，访问 [www.lacie.com/support/lrm](http://www.lacie.com/support/lrm)。
2. 下载适用于 Mac 或 Windows 的 LaCie RAID Manager。
3. 启动安装程序。
4. 按照屏幕指示信息来完成安装。

## 步骤 2 - 将 LaCie 2big Dock 连接到您的计算机

使用 Thunderbolt 3 或 USB 将您的设备连接到计算机。

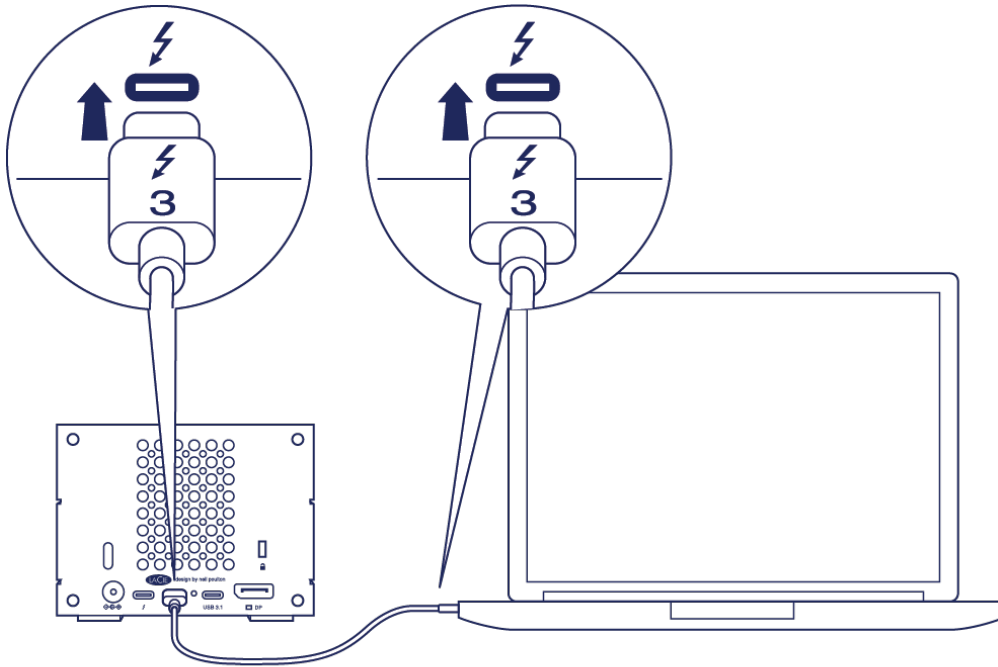


有关端口的重要信息：LaCie 2big Dock 可以使用 USB 3.1 端口或 Thunderbolt 3 端口连接到计算机。但是，请勿将两个端口连接到同一台计算机，或将每个端口连接到不同的计算机。

## Thunderbolt 3 连接

将随附的 Thunderbolt 3 线缆连接到：

1. 2big Dock
2. PC 或 Mac



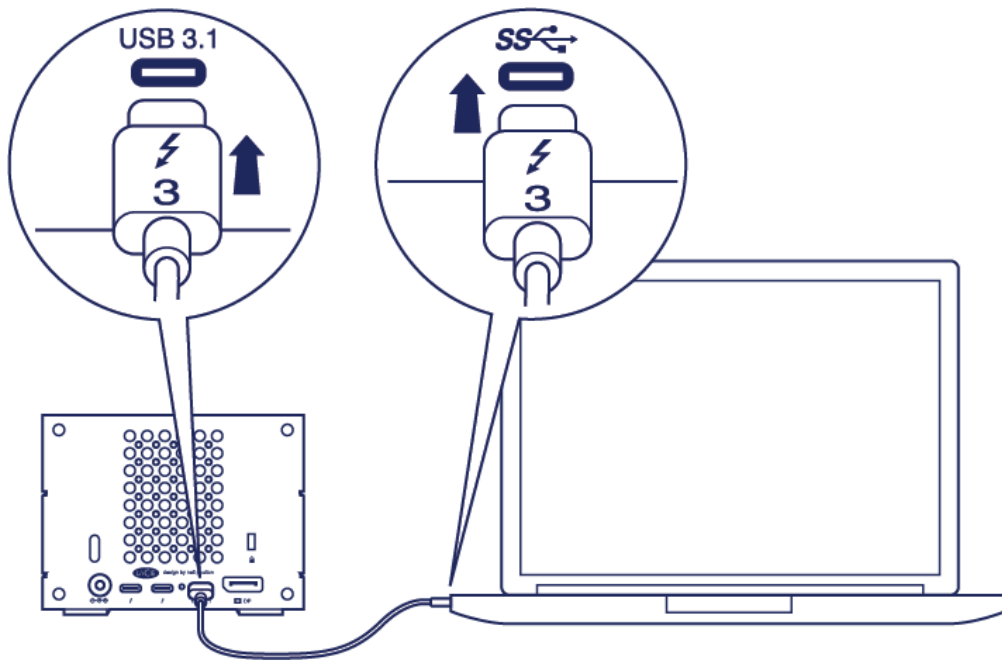
## USB 3.1 Gen 1 或 2 连接

### 配备 USB-C 端口的 PC 或 Mac

Thunderbolt 3 线缆可用于将 LaCie 2big Dock 上的 USB 3.1 (USB-C) 端口连接到计算机上的 USB 3.1 (USB-C) 端口。

将随附的 Thunderbolt 3 线缆连接到：

1. 2big Dock。确保使用带有  字样的正确端口。
2. PC 或 Mac。连接到带有 USB 3.1 Gen 1 或 USB 3.1 Gen 2 图标的 USB-C 端口。

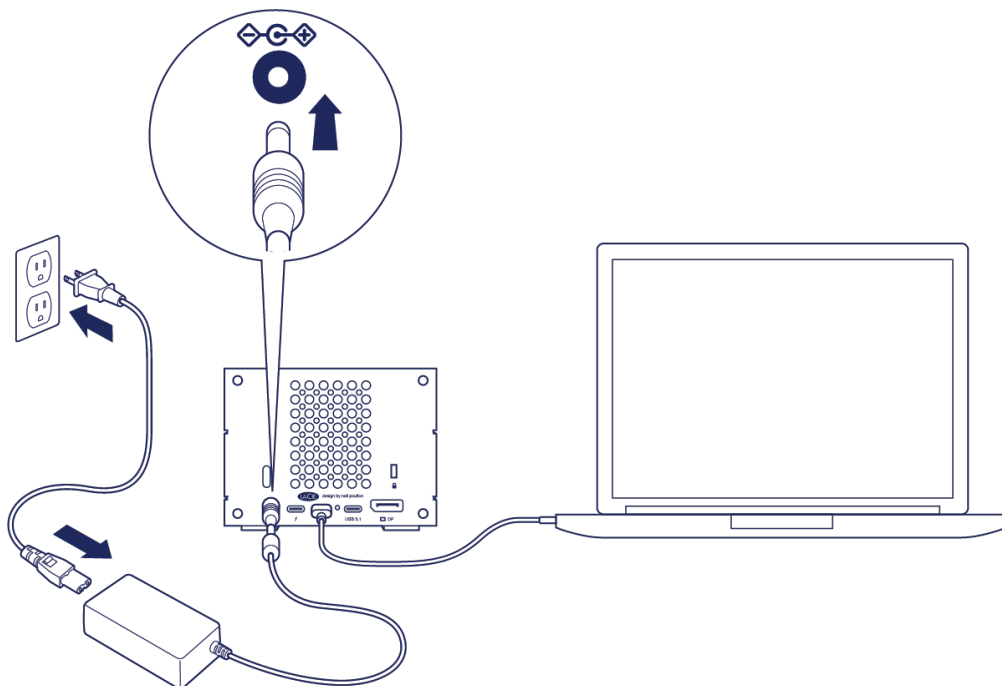


## 步骤 3 - 电源连接

仅使用设备随附的电源线。连接第三方或其他 LaCie 电源线可能损坏设备。

请按下列顺序连接随附的电源线。

1. 2big Dock 电源输入。
2. 带电的电源插座。



# 存储格式

您的 LaCie 设备已格式化为适用于 Mac 的 HFS+。此外，双磁盘配置为使用 RAID 0 以实现最佳性能。您可以将配置更改为 RAID 1，这样可在一个磁盘出现故障时保护数据。使用 LaCie RAID Manager 更改 RAID。

要了解有关 RAID 级别以及如何使用 LaCie RAID Manager 的更多信息，请参阅[RAID 管理](#)。

## Windows

在首次连接设备时，必须配置和格式化磁盘，因为 Windows 不支持 HFS+。您必须使用 LaCie RAID Manager 删除当前 RAID 阵列并创建一个新阵列。在创建新阵列后，您需要对其进行分区和格式化。有关详细信息，请参阅[格式化和分区](#)。

# 操作

LaCie 2big Dock 可以在以下情况下通电：

- 它已连接到支持 Thunderbolt 3 或 USB 的计算机。
- 连接到通电的电源插座。

LED 指示灯会在磁盘开始运转时闪烁蓝色。

- ! 小心：请在指定的环境温度范围内操作 LaCie 2big Dock Thunderbolt 3（请参阅[系统概览](#)）。如果最近安装了硬盘驱动器，请让驱动器经过一段时间进行环境温度适应，然后进行操作。

## 开机

在大多数情况下，LaCie 2big Dock 会在连接到计算机和有源电源时自动打开电源。但是，在满足以下两个条件时，电源按钮可用于打开设备电源：

- 已通过长按关闭设备电源。
- 设备保持连接到计算机的 USB 端口和有源电源。

要打开 LaCie 2big Dock 的电源，请按电源按钮一秒钟。

## 关机

按照以下步骤关闭设备：

1. 确保设备的卷未被访问。<sup>2</sup>
2. 从计算机的操作系统弹出设备的卷。
3. 断开设备与计算机的连接。

## 省电模式

LaCie 2big Dock 可以通过进入省电模式节能。机柜中的硬盘驱动器会在 2big Dock 处于省电模式时停止运转以减少电源消耗。省电模式可以在硬盘驱动器长时间闲置时使其停止工作以延长寿命。可以使用电源按钮使设备进入省电模式：

1. 确保设备的卷未被访问。

2. 从计算机的操作系统弹出卷。
3. 短按电源按钮。短按时间不超过 1 秒钟。

要唤醒设备，请再次短按。

## 省电模式：菊环式连接

您可以在 LaCie 2big Dock 处于省电模式时以菊环式连接 Thunderbolt 3 技术设备。尽管硬盘驱动器在设备进入省电模式时停止运转，但 Thunderbolt 信号仍保持不变 - 菊环式连接的设备可以继续进行操作而不会中断。有关详细信息，请参阅[菊环式连接与供电](#)。

## 省电模式：USB 3.0 集线器

当 LaCie 2big Dock 处于省电模式时，您可以继续浏览和管理连接到 USB 3.0 集线器的设备。连接的设备继续从 2big Dock 接通电源。

## 省电模式：通过 PC/Mac 管理

通过执行以下操作之一可以在计算机上启动省电模式：

- 让主机进入睡眠模式。
- Mac：转到系统偏好设置 > 节能器以启用硬盘驱动器的睡眠模式。
- Windows：转到控制面板 > 硬件 > 电源选项 > 选择电源方案 > 更改高级电源设置。单击硬盘，然后关闭硬盘。选择关闭 USB 硬盘驱动器的时间。

要退出省电模式，请执行以下操作：

进入省电模式	退出省电模式
主机使产品在闲置时进入省电模式。	访问主机上的设备卷。例如，将文件复制到卷。
计算机处于睡眠模式。	唤醒计算机。



有关弹出卷和省电模式的注意事项：设备会在弹出卷时进入省电模式。要访问设备的卷，请从设备背面拔下电缆并重新连接。

## 接通电源

LaCie 2big Dock 会在以下情况下自动打开电源：

- 通过 Thunderbolt 3 或 USB-C 端口直接连接到计算机。计算机必须已开机。
- 通过随附的电源设备连接到带电的电源插座。



有关端口的重要信息：可以使用 USB 3.1 端口或 Thunderbolt 3 端口将 LaCie 2big Dock 连接到计算机。但是，请勿将两个端口同时连接到一台计算机或将每个端口连接到单独的计算机。

## 短按



重要信息：短按前，始终要将 LaCie 2big Dock 卷从您的计算机中弹出。

短按是指手动按下电源按钮不超过一秒钟。在产品进行操作时，短按将使机柜中的硬盘驱动器停止运转并启动省电模式。Thunderbolt 3 端口保持活动并可用于菊花链式连接。例如，菊花链式连接到设备的显示器将在短按后仍可供计算机使用。

## 短按和 RAID 同步/初始化

在 RAID 同步或初始化期间短按将使硬盘驱动器停止运转。RAID 同步/初始化操作会在您下次通过短按启动硬盘驱动器时继续。

## 长按

长按是指手动按下按钮超过四秒钟。在产品进行操作时，长按电源按钮将切断 LaCie 2big Dock 的电源，强制其立即关闭。我们建议您一般不要进行长按，因为这可能导致数据丢失。

## 在操作期间拔出 Thunderbolt 电缆

在操作期间拔出电缆可导致丢失数据。如果在系统同步或初始化 RAID 期间拔出电缆，同步/初始化操作会继续，但会断开与计算机的连接并丢失数据。

## 静音操作和散热管理

为减少操作期间的噪音，LaCie 2big Dock 使用 Noctua® 冷却风扇将内部组件的热量带走。除异常安静外，Noctua 冷却风扇还可控制温度，通过根据环境调整转速来保证获得最佳热量管理。此外，机柜的金属机壳会为硬盘驱动器散热，确保其安全并延长其使用寿命。由于 LaCie 的独特设计，它会将内置硬盘驱动器的热量吸出，外部机壳可能会在长时间使用后变热。



重要信息：LaCie 2big Dock 背面的广口排气箱可增强气流流动。确保此排气箱无堵塞现象，气流可以顺畅地通过外壳。

## 放置和堆放



始终确保将 LaCie 2big Dock 放置在平坦的表面上，这样有利于专业硬盘机柜的散热和通风。为了正常散热，LaCie 2big Dock 设计为安装在位于机柜底部的橡胶支脚上。在硬盘驱动器打开电源时，请勿将机柜侧放。

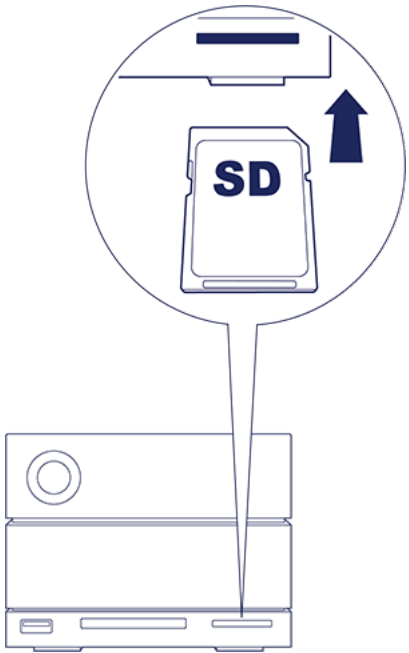
# 对接功能

LaCie 2big Dock 为您提供管理创意数字内容的便捷方式。插入 SD 和 CompactFlash 卡以传输文件并进行安全存储。将智能手机、相机和其他设备连接到 USB 3.0 集线器可访问内容。

## USH-II 安全数字扩展容量 (SDXC) 存储卡读卡器

### 读取 SD 存储卡

1. 竖直握住 SD、SDHC 或 SDXC 存储卡，标签面朝上（针脚朝下）。
2. 将该卡插入到设备正面的 SD 插槽中，尽可能地深入（您可能会听到“咔哒”声），然后松开。该卡现已在插槽中锁定。
3. 打开 Finder 或资源管理器窗口，浏览和管理 SD 卡的内容。



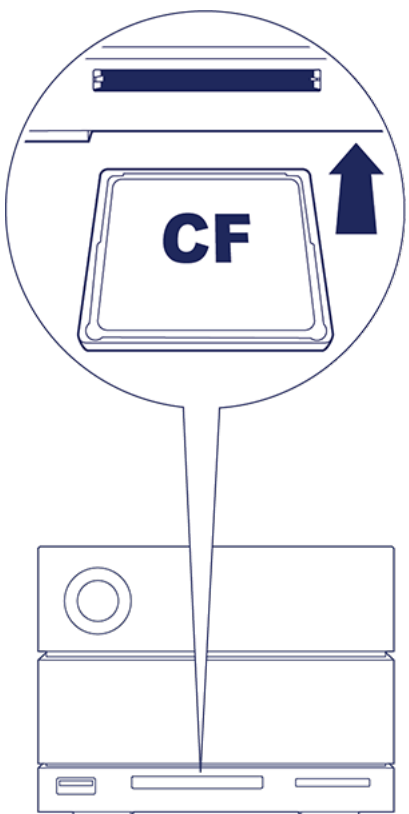
### 取出 SD 存储卡

1. 确保 SD 存储卡未被访问。
2. 使用 Finder 或资源管理器窗口，弹出 SD 卡卷。
3. 将该卡推入到设备正面的 SD 插槽中，尽可能地深入（您可能会听到“咔哒”声），然后松开。该卡已弹出。
4. 从插槽中取出该卡。

# CompactFlash (CF) 版本 6.0 Type I (UDMA 7) 存储卡读卡器

## 读取 CF 存储卡

1. 竖直握住 CompactFlash 存储卡，标签朝上。
2. 将该卡插入设备正面的 CF 插槽中，轻轻推入，直到其在插槽中就位。
3. 打开 Finder 或资源管理器窗口，浏览和管理 CF 卡的内容。



## 取出 CF 存储卡

1. 确保 CF 存储卡未被访问。
2. 使用 Finder 或资源管理器窗口，弹出 CF 卡卷。
3. 从插槽中取出该卡。

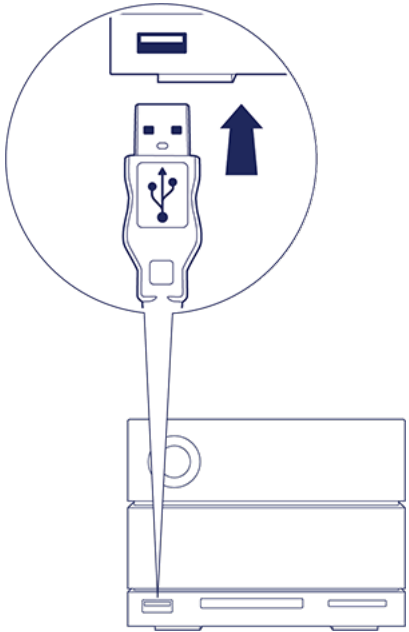
## USB 3.0 集线器

USB 3.0 集线器为连接的手机和其他设备提供 5W 的电源。使用集线器可从数码相机和其他驱动器传输文件。

## 将设备连接到 USB 3.0 集线器

1. 竖直握住电缆的 USB 3.0 端。

2. 将电缆末端插入设备正面的 USB 3.0 端口中。
3. 打开 Finder 或资源管理器窗口，浏览和管理设备的内容。



## 将设备与 USB 3.0 集线器断开连接

1. 确保设备未被访问。
2. 使用 Finder 或资源管理器窗口，弹出设备卷。
3. 从端口拔出电缆的 USB 3.0 端。

# 扩展端口

## DisplayPort 1.2

DisplayPort 是一个数字显示接口，用于将视频源连接到显示设备（例如，计算机显示器）以及其他形式的数字数据。DisplayPort 通过使用适配器（未随附）向后兼容 VGA、DVI 和 HDMI 音频/视频接口。

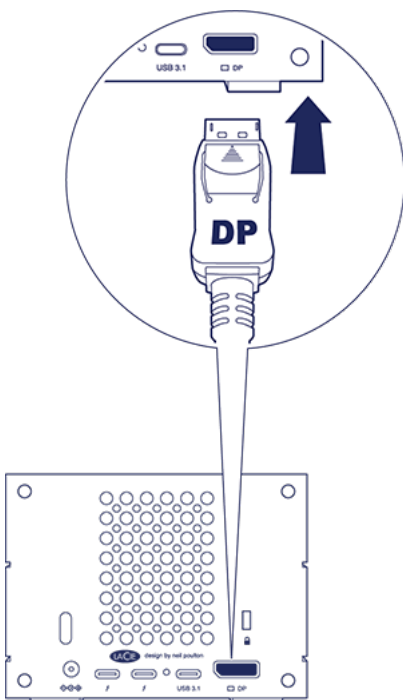
2big Dock 通过 Thunderbolt 3 或 USB 3.1 连接将信号传递到 DisplayPort 1.2 扩展端口。



有关 **DisplayPort 1.2** 和 **HDMI** 适配器的注意事项：LaCie 2big Dock 上的 DisplayPort 1.2 不支持 DP++ 到 HDMI 适配器。如果您没有 DP 1.2 到 HDMI 适配器但仍想要连接到 HDMI 显示器，建议您使用 USB-C 到 HDMI 适配器（未随附）将 LaCie 2big Dock 以菊花式连接到显示器。仅当 LaCie 2big Dock 通过 Thunderbolt 电缆连接到计算机时，才能进行此配置。

## 连接 DisplayPort

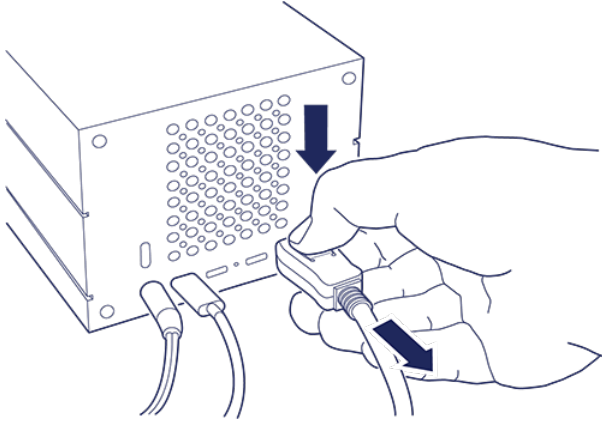
1. 将电缆或适配器的 DP 1.2 端插入到 LaCie 2big Dock 背面的端口中，直到其卡入到位。电缆/适配器现已锁定到 DP 1.2 端口。



2. 将 VGA、DVI 或 HDMI 适配器连接到配置的音频/视频显示器。

## 断开 DisplayPort 连接

1. 抓住连接到 LaCie 2big Dock 的电缆或适配器的 DP 1.2 端。
2. 用拇指按住释放卡舌，然后拉回即可从端口拔出电缆。



# 菊环式连接与供电

使用 LaCie 2big Dock 上的两个 Thunderbolt 3 端口可以：

- 直接连接到兼容 Thunderbolt 3 技术的计算机。
- 将兼容 Thunderbolt 3 技术的设备与显示器进行菊环式连接。

## 菊环式连接 Thunderbolt 3 设备

Thunderbolt 3 是 Thunderbolt 2 技术的更新。虽然 Thunderbolt 2 技术一直在提供高达 20Gb/s 的极高双向传输速率，但 Thunderbolt 3 将其性能进一步提高，其双向传输速率可能达到 40Gb/s。Thunderbolt 3 还可让您在使用视频和数据时具有同样的灵活性，为处理更大负载的串流分配更大的吞吐量。您必须有一台支持 Thunderbolt 3 的计算机才能充分利用此性能提升和带宽的智能共享。

与 Thunderbolt 2 技术相似，单个 Thunderbolt 3 菊环式连接最多可以有七个设备，包括计算机。例如，可以在与显示器同一条线上以菊环式连接五个 LaCie 2big Dock 机柜。

## 如何进行菊环式连接

将电缆连接到 LaCie 2big Dock 背面的其中一个接口端口以及计算机。您设备上的其他端口可用于以菊环式连接的兼容 Thunderbolt 3 外设，如硬盘驱动器和显示器。如果您有另一个 Thunderbolt 3 存储设备，确保在添加兼容显示器或 USB 3.1 (USB-C) 设备之前将其连接到菊环式连接。请参阅以下示例以了解 Thunderbolt 3 菊环式连接中的设备顺序。

1. 具有 Thunderbolt 3 端口的计算机
2. LaCie 2big Dock Thunderbolt 3 (Thunderbolt 3 端口)
3. LaCie d2 Thunderbolt 3 (Thunderbolt 3 端口)
4. LaCie Bolt 3 (Thunderbolt 3 端口)
5. LaCie Porsche Desktop (USB 3.1 (USB-C) 端口)

USB 3.1 (USB-C) 设备可以终止 Thunderbolt 3 菊环式连接，因此始终要作为最后一个设备。它必须连接到前一个设备上的第二个 Thunderbolt 3 端口。（如果连接到前一个设备的 USB-C 端口，USB 3.1 设备将无法识别。）



有关 **USB 3.1 (USB-C)** 端口的注意事项：USB 3.1 不支持以菊环式连接设备。因此，计算机上的 USB 3.1 (USB-C) 端口不能用于以菊环式连接设备。

**i** 重要的电缆信息：将您的机柜连接到计算机或兼容设备时，请使用专为支持 Thunderbolt 3 而制造的电缆。

**i** 重要信息：要达到高达 40Gb/s 的 Thunderbolt 3 双向传输速率，必须将 LaCie 2big Dock Thunderbolt 3 连接到支持 Thunderbolt 3 技术的计算机。

## 菊环式连接：省电模式

即使 LaCie 2big Dock 硬盘驱动器停止运转，您仍可以菊环式连接 Thunderbolt 3 设备。通过短按电源按钮启动省电模式（请参阅[操作](#)）。状态 LED 指示灯缓慢闪烁，表示设备处于省电模式。

## 供电

您可以将支持通过 USB-C 充电的兼容设备连接到 Thunderbolt 3 端口或 USB 3.1 端口。LaCie 2big Dock 上的 Thunderbolt 3 端口可输出高达 15W 的电源，而 USB 3.1 端口可提供高达 27W 的电源。LaCie 2big Dock 必须通过其电源线接通电源，以便为兼容的设备供电。

**i** 注意：提供的电力可能不足以为笔记本电脑充电。

**i** 重要信息：LaCie 对于在连接到 LaCie 2big Dock 时发生的设备损害、毁坏或故障概不负责。



# 管理 RAID

RAID 表示独立磁盘冗余阵列。RAID 包含阵列一词，这两个术语经常互换使用。阵列是两个或更多物理磁盘的组合，在操作系统中显示为单个卷。

磁盘可组合成不同的 RAID 配置，称为 RAID 级别。您选择的 RAID 级别取决于哪些存储属性对您来说最重要：

容量	您可以存储的数据总量
性能	数据的复制速度
保护	数据丢失前可能发生故障的磁盘数

您的 LaCie 2big Dock 可以配置为 RAID 0、RAID 1 或 JBOD。每个 RAID 级别均有自己的优势：

**RAID 0** - 在 RAID 0 中，数据不会在两个硬盘驱动器上复制。这会导致更快的传输和更多的存储，因为两个磁盘的全部容量均可用于存储唯一的数据。但是，RAID 0 缺少非常重要的功能：数据保护。如果一个硬盘驱动器发生故障，那么该阵列中的所有数据都将丢失。

**RAID 1** - RAID 1 提供更大的安全性，因为数据在阵列中的每个磁盘上复制。如果单个磁盘发生故障，另一个磁盘上的数据仍然可用。不过，这需要付出代价 - 由于相同的数据写入到每个驱动器，复制数据需要更长的时间，并且总存储容量降低 50%。在更注重安全性而非速度或磁盘空间的情况下，RAID 1 是理想选择。

**JBOD** - “JBOD”表示“磁盘簇”，即您的两个驱动器没有配置为阵列，而是作为两个独立的磁盘运行。

总而言之，每个 RAID 级别均有自己的优势：

RAID 级别	容量	保护	速度	出厂默认值
RAID 0	100%	无	优秀	是
RAID 1	50%	优秀	良好	否
JBOD	100%	无	可变	否

## 下载并安装 LaCie RAID Manager

LaCie RAID Manager 管理 LaCie 存储设备的存储并提供重要固件更新和通知。在将 LaCie 存储设备连接到计算机前，请下载并安装 LaCie RAID Manager。该过程会自动安装允许 LaCie RAID Manager 检测设备和管理 RAID 阵列

的驱动程序。如需下载说明，请参阅[连接 LaCie 2big Dock Thunderbolt 3](#)。

详细了解 LaCie RAID Manager

[适用于 2-Bay 设备的 LaCie RAID Manager](#)

[下载 LaCie RAID Manager](#)  
[支持的操作系统](#)

## 启动 LaCie RAID Manager

### 管理员用户

具有计算机管理员权限的用户不用登录应用程序即可启动 LaCie RAID Manager。

### 标准用户

标准（非管理员）用户启动 LaCie RAID Manager 时将提示使用管理员凭证登录。管理员应启动该应用程序为标准用户准备好设备。

## 更改 RAID 级别

要更改 RAID 级别，确认 2big Dock 已连接到计算机并已通电。

**!** 当您修改阵列时，将从 2big Dock 删除所有文件。

1. 启动 LaCie RAID Manager。
2. 单击边栏中的[阵列](#)，然后单击[修改](#)。
3. 选择您要配置的 RAID 级别，然后单击[下一步](#)。
4. 通过单击[修改](#)，确认您要修改阵列。
5. 按照屏幕上的提示操作。

## LaCie RAID Manager 设备和应用程序管理

有关其他 LaCie RAID Manager 功能，请参阅[适用于 2-Bay 设备的 LaCie RAID Manager 用户手册](#)。

# 配合 iPad USB-C 使用

您的 LaCie 存储设备能够配合高端 iPad 使用。这是在计算机、云服务和外置存储之间移动文件的绝佳选择。iPad 还是一个出色的移动编辑站，可将媒体导入到更高级的影像和视频应用中。

有关以下详细信息，请参见“[外部存储和 iPadOS](#)”：

- 将存储设备连接到兼容的 iPad
- 可用操作
- 选择多个项目
- 在应用中访问存储设备
- 支持的外置存储和 USB 集线器
- iPad 上的外置存储与计算机的性能对比
- Thunderbolt 存储设备
- 电池使用
- 弹出
- 存储格式
- 密码保护
- Toolkit 和首次使用连接

# 硬盘驱动器维护

## 注意事项

- “可热插拔式”表示您可以在机柜开机时取下或更换硬盘驱动器。
- 在操作期间，硬盘驱动器应该保持在其插槽中以获得最佳通风效果。气流和风扇性能由温度调节。
- 操作硬盘驱动器时，请遵守所有常规的 ESD 注意事项。

## 更换硬盘驱动器

如果发生故障的硬盘驱动器在质保期内，务请联系 [LaCie 客户支持](#) 以获取替换磁盘。

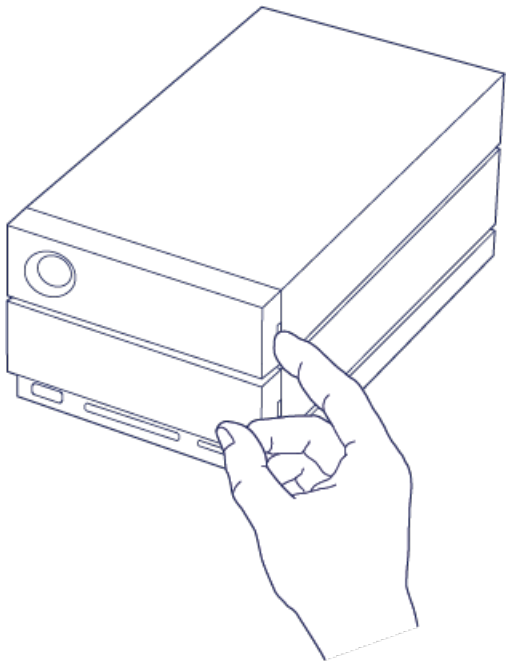
添加新硬盘驱动器或更换不在质保期内的硬盘驱动器时，建议您选择已优化为配合 2big Dock 使用的 HDD。单击 [此处](#) 了解在这一大产品系列中与 LaCie 直连式存储设备兼容的型号列表。

不必关闭设备电源即可更换单个硬盘驱动器。

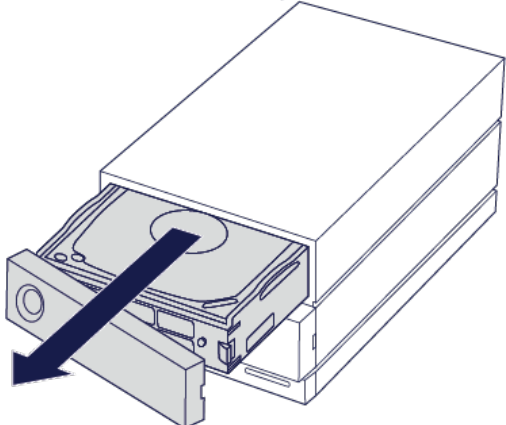
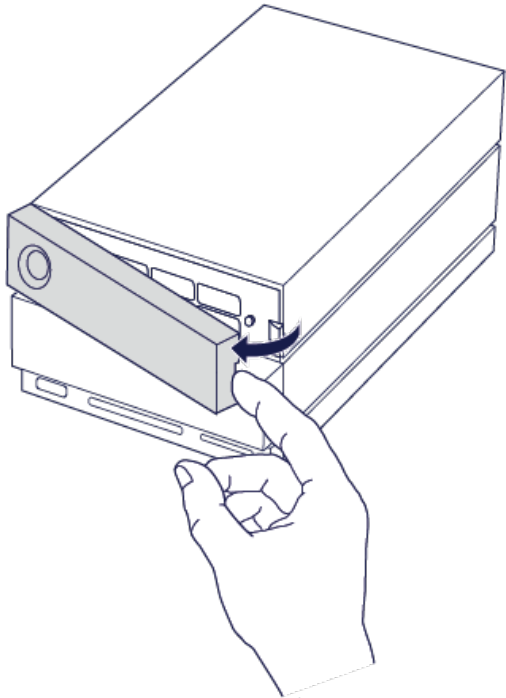
**i** 重要信息：请使用同等或更大容量的硬盘驱动器更换发生故障的硬盘驱动器。

**i** 重要信息：处理硬盘驱动器时，确保将其置于（存放于）软垫表面上。

1. 找到要更换的硬盘驱动器，将食指放在其磁盘托盘右侧的小孔中。

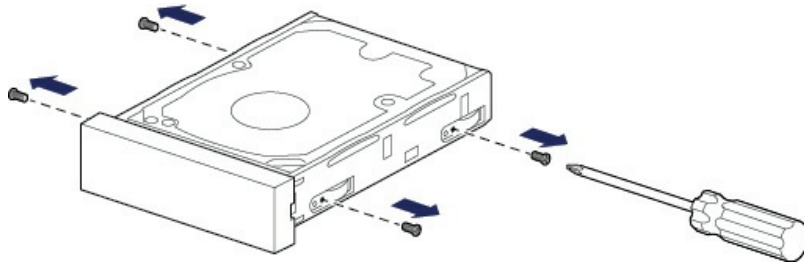


2. 将食指轻轻向机柜外部拉出，并紧紧抓牢，因为这会 from SATA 连接器中松开硬盘驱动器。在其松开后，用双方握住硬盘驱动器并将其从插槽中取出。

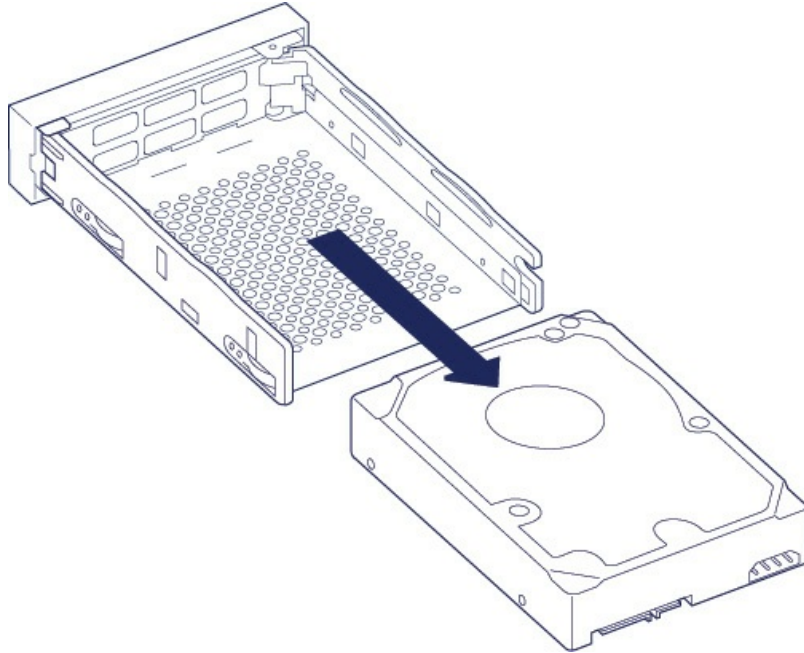


3. 如果要使用装满的磁盘托盘更换故障硬盘驱动器，请跳到步骤 4。如果要使用相同的磁盘托盘更换硬盘驱动器，请从此处继续。

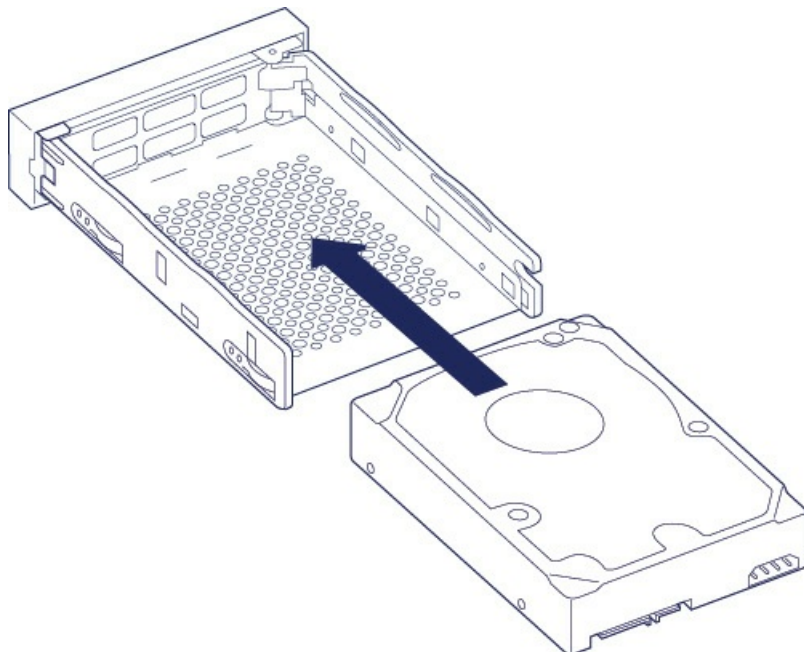
- 使用十字花螺丝刀，小心地从四个插槽中拧下所有四个螺钉。



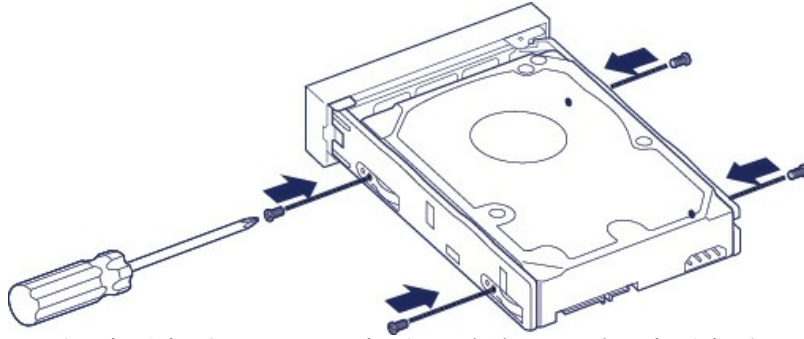
- 将磁盘轻轻滑出托盘。



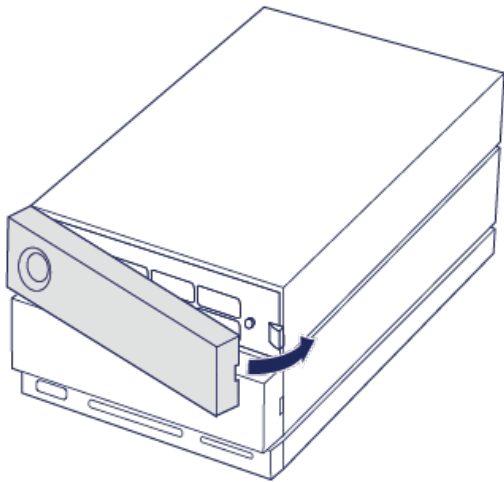
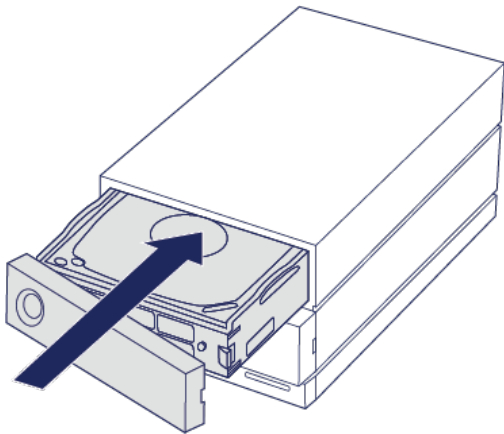
- 使用左下方的手柄，将空的磁盘托盘放在平坦的工作区域上。
- 很多硬盘的一面贴有标签，另一面是印刷电路板。使标签面朝上，将硬盘驱动器轻轻放入磁盘托盘。使 SATA 连接器朝右。应将四个螺钉插槽与硬盘的四个螺钉孔对齐。



- 使用十字花螺丝刀，小心地将四个螺钉拧入其四个插槽中。不要用力将螺钉拧入插槽。将螺钉用大力拧入插槽会使其在日后难以拧下并会导致螺钉滑牙。



4. 小心地将磁盘托盘插入某个空磁盘插槽。轻轻地推动磁盘托盘手柄，直到感觉到它卡入到位。



有关如何管理 RAID 配置的说明，请参阅[管理 RAID](#)。

更换作为活动 RAID 阵列成员的硬盘驱动器时，硬盘驱动器 LED 指示灯将呈红色和蓝色闪烁，表示 RAID 正在同步数据。您可以继续使用 LaCie 2big Dock 存储，但在同步完成之前，其性能将降低。

## LaCie 2big Dock 机柜：不可维修的组件

机箱中的组件不是可热插拔式，也不是 LaCie 许可的维修中心以外任何地点可以维修的。移除盖子会破坏产品的质

保。此外，拆除、更换或更改机柜中的任何部件，或在机柜中执行涉及各种组件的任何操作，将导致产品的保修失效。如果您遇到硬件错误或故障，请联系 [LaCie 支持部门](#) 获得协助。



# 格式化和分区

格式化驱动器时，系统将指示计算机的操作系统清除磁盘上的数据，检查磁盘有无错误，并准备好磁盘以接收新数据。您可能决定格式化驱动器以便更改文件系统格式（请参阅下文）并使驱动器与您的 PC 或 Mac 操作系统兼容。



**Mac 用户注意事项：**对于 Mac，您的 LaCie 设备出厂时已格式化为 HFS+。配置双磁盘以实现使用 RAID 0 的最佳性能。



**Windows 用户注意事项：**初次连接设备时，必须配置并格式化磁盘，因为 Windows 不支持 HFS+。您必须使用 LaCie RAID Manager 删除当前 RAID 阵列并创建新阵列。要了解关于 LaCie RAID Manager 与 2big Dock 配合使用的更多信息，请参阅[管理 RAID](#)。创建新阵列后，您需要对其进行分区和格式化。

**！ 小心：**格式化将清除存储设备上的所有内容。LaCie 强烈建议您在启动格式化过程之前先备份存储设备上的所有数据。LaCie 对于由于格式化、分区或使用 LaCie 存储设备而丢失的任何数据均不承担责任。

## 关于文件系统格式

**NTFS：**由于它是用于 Windows 的本地文件系统，因此以 NTFS 创建的卷可以在运行 Windows 的计算机上读写。Mac OS 可以读取 NTFS 卷，但无法以本地方式写入它们。

**Mac OS Extended (HFS+)：**适用于 Mac 的本地硬盘文件系统。Windows 无法以本地方式读取或写入 HFS+ (journaled) 硬盘驱动器。

**exFAT：**通常兼容 Mac 和 Windows。exFAT 不是一个 journaled 文件系统，这表示它在出现错误或驱动器未正常与计算机断开连接时更容易出现数据损坏现象。

**FAT32：**兼容 Mac 和 Windows。但是，FAT32 是专为低容量硬盘驱动器设计的旧式文件系统，不建议用于新式硬盘驱动器或操作系统。使用 Windows PC 格式化的 FAT32 分区可以达到 32GB。

### 如何选择文件系统格式

---

以下情况请使用 **NTFS** 格式：

...存储设备已连接到 Windows PC。

---

以下情况请使用 **HFS+** 格式：

...存储设备已连接到 Mac。

---

您可以在以下情况下使用 **exFAT**：

...存储设备在 Mac 与 Windows 计算机之间共享使用。

---

以下情况请使用 **FAT32** 格式：

---

# 格式化说明

下面的步骤有助于您对存储设备进行格式化和分区。



注意：有关对存储设备进行格式化和分区的更多信息，请参阅操作系统的文档。

## Mac

### OS X 10.11 或更高版本

1. 打开 Finder 并转到应用程序 > 实用工具 > 磁盘实用程序。
2. 在左侧的边栏中，选择您的 LaCie 2big Dock 驱动器。
3. 选择清除。
4. 将打开一个对话框。输入该驱动器的名称。此名称将为驱动器安装时显示的名称。
5. 对于格式，请选择 **OS X Extended (Journaled)**。
6. 对于方案，请选择 **GUID 分区映射**。
7. 单击清除。
8. 磁盘实用程序将格式化驱动器。完成后，单击完成。

### OS X 版本 10.9 到 10.10

1. 打开 Finder 并转到应用程序 > 实用工具 > 磁盘实用程序。
2. 在左侧的边栏中，选择显示此容量的 LaCie 2big Dock 驱动器。
3. 在磁盘实用程序窗口中，选择分区选项卡。
4. 在“分区布局”下，选择 **1 个分区**。
5. 输入该驱动器的名称。此名称将为驱动器安装时显示的名称。
6. 对于格式，请选择 **OS X Extended (Journaled)**。
7. 单击选项。选择 **GUID 分区映射**，然后单击确定。
8. 单击应用。
9. 将显示一个对话框，表示这是一个数据销毁过程，目前存储在驱动器上的所有数据都将被删除。
10. 选择分区以完成格式化过程。

## Windows

1. 请确存储设备已连接到计算机并安装在计算机上。
2. 转到“搜索”并输入 **diskmgmt.msc**。在搜索结果中，双击**磁盘管理**。
3. 在“磁盘管理”窗口中间的存储设备列表中，找到 LaCie 设备。
4. 分区必须可以格式化。如果目前已格式化，右键单击分区并选择删除。
5. 要创建新分区，右键单击该卷并选择新建简单卷。在出现新建简单卷向导后按照屏幕上的说明操作。



# 常见问题解答

为帮助设置和使用您的 LaCie 硬盘驱动器，请查看以下的常见问题解答。如需更多支持资源，请访问 [LaCie 客户支持](#)。

## 所有用户

问题：我的文件传输速度很慢。

### Thunderbolt 3/USB

问：电缆的两端是否连接牢固？

答：查看以下电缆连接的故障排除提示：

- 检查电缆两端的连接，确保其完全插入各自的端口中。
- 尝试从您的计算机上安全地弹出 LaCie 2big Dock，然后断开电缆连接。等待 10 秒钟，然后将 LaCie 2big Dock 重新连接到计算机。

问：同一端口或集线器上是否连接了其他 Thunderbolt 3 或 USB 设备？

答：断开其他设备的连接，查看硬盘性能是否得到提高。

### Thunderbolt 3

问：设备是否已连接到计算机的 Thunderbolt 3 USB-C 端口或者集线器？

答：将 LaCie 2big Dock 连接到支持 Thunderbolt 3 设备的计算机上的 USB-C 端口。USB-C 端口旁边应该会显示一个表示支持 Thunderbolt 3 的发光 bolt 图标。

问：您的计算机或操作系统是否支持 Thunderbolt 3？

答：查阅您的计算机和操作系统说明文档以了解 Thunderbolt 3 兼容性信息。

### USB

问：设备是否已连接到计算机的 Hi-Speed USB 2.0 端口或者集线器？

答：如果硬盘驱动器连接到 USB 2.0 端口，则性能较低属于正常情况。LaCie 2big Dock USB 性能将在连接到 USB 3.1 端口或 SuperSpeed USB 3.0 端口时获得显著提升。否则，LaCie 2big Dock 将以较低的 USB 传输速率工作。

问题：我已将 **LaCie 2big Dock** 连接到计算机，但它未开机，我在 **LaCie RAID Manager** 中看不到该设备。

问：哪些电缆和端口将 LaCie 2big Dock 连接到计算机？

答：确保通过正确的电缆连接正确的端口。如果您使用 Thunderbolt 3 连接，确保 Thunderbolt 3 电缆的一端连接到 LaCie 2big Dock 上的其中一个 Thunderbolt 3 端口，电缆的另一端连接到计算机上的 Thunderbolt 3 端口。Thunderbolt 3 端口是一个 USB-C 端口，旁边带有 Thunderbolt 图标。

如果您的计算机没有 Thunderbolt 3 端口，将 LaCie 2big Dock 上的 USB 3.1 端口连接到计算机上的 USB 3.1 端口（使用 Thunderbolt 3 电缆）。请注意，将 LaCie 2big Dock 上的 Thunderbolt 3 端口连接到不支持 Thunderbolt 3 的计算机上的 USB-C 端口时，将无法访问存储设备。尽管可以将 LaCie 2big Dock 的 USB 3.1 端口连接到计算机的 Thunderbolt 3 端口，但将丧失 Thunderbolt 3 所具有的优势。这种连接只能使用最高传输速率达到 10Gb/s 的单个阵列，而无法实现 Thunderbolt 3 可以连接多个阵列并且传输速率高达 40Gb/s 的优势。

如果您看到存储设备使用 USB 连接但 Thunderbolt 连接无法工作，请确认计算机中已安装 LaCie RAID Manager。LaCie RAID Manager 安装程序包含重要的驱动程序，可让计算机识别具有 Thunderbolt 连接的存储设备。安装程序可以通过 [LaCie RAID Manager](#) 下载。

**问题：我想更改 RAID 等级。**

问：如何更改 RAID 等级？

答：您可以通过 LaCie RAID Manager 管理 LaCie 2big Dock 的存储。要下载安装程序，请访问 [LaCie RAID Manager](#)。有关如何使用该应用程序的说明，请参阅[管理 RAID](#)。

**问题：我在 RAID 同步或初始化期间断开了计算机与 LaCie 2big Dock 的连接。**

问：我可以在 RAID 同步或初始化期间断开计算机吗？

答：可以。在计算机与 LaCie 2big Dock 断开连接时，同步和初始化会继续而不受干扰。类似地，LaCie 2big Dock 可以在同步和初始化期间进入省电模式或关闭电源。在机柜中提供相同的硬盘，操作会在开机后继续。有关更多信息，请参阅[操作](#)。

**问题：我有一个 USB-C 硬盘，我想将其添加到 Thunderbolt 3 菊环中。**

问：我可以将 USB-C 硬盘附加到 Thunderbolt 3 菊环吗？

答：可以。确保将 USB-C 硬盘添加到 Thunderbolt 3 菊环的末端，因为 USB 设备没有继续菊环连接的另一个端口。请注意，USB-C 设备在添加到 Thunderbolt 3 菊环时不会变成 Thunderbolt 3 设备。USB-C 设备只能提供其力所能及的性能。例如，将一个 USB 3.1 Gen 1 硬盘添加到 Thunderbolt 3 菊环的末端会使传输速率达到 5Gb/s，而 USB 3.1 Gen 2 硬盘可以达到 10Gb/s。

**问题：我必须用密码保护和/或加密我的硬盘。**

问：我可以将 USB-C 硬盘附加到 Thunderbolt 3 菊环吗？

答：可以，可以使用密码保护硬盘或单个文件夹及文件。有许多提供密码保护的第三方解决方案。但 LaCie 不对它们做任何保证，因为我们不测试第三方的应用程序。

某些版本的 Windows 具有内置的名为 Bitlocker 的实用程序，该程序可以使用密码保护硬盘。有关 Bitlocker 的更多信息，请查阅 [Microsoft 的支持文档](#)。

问：我可以加密硬盘吗？

答：可以，此硬盘可以加密。有许多提供加密的第三方解决方案。但 LaCie 不对它们做任何保证，因为我们不测试第三方的应用程序。

某些版本的 Windows 具有内置的名为 Bitlocker 的实用程序，该程序可以加密硬盘。有关 Bitlocker 的更多信息，请查阅 [Microsoft 的支持文档](#)。

问题：我收到了文件传输错误消息。

问：复制到 FAT32 卷时，是否收到“Error -50 (错误 -50)”消息？

答：将文件或文件夹从计算机复制到 FAT 32 卷时，无法复制名称中的某些字符。这些字符包括但不局限于：? < > / \:

检查您的文件和文件夹以确保名称中没有这些字符。

如果这是反复出现的问题或者您找不到包含不兼容字符的文件，请考虑重新格式化驱动器为 NTFS（Windows 用户）或 HFS+（Mac 用户）。请参阅[格式化和分区](#)。

问题：DisplayPort 到 HDMI 显示器不工作。

问：当连接到 DisplayPort 扩展端口时，为什么我的 HDMI 显示器无法正常工作？

答：LaCie 2big Dock 上的 DisplayPort 1.2 不支持 DP++ 到 HDMI 适配器。如果您没有 DP 1.2 到 HDMI 适配器但仍想要连接到 HDMI 显示器，建议您使用 USB-C 到 HDMI 适配器（未随附）将 LaCie 2big Dock 以菊花链式连接到显示器。仅当 LaCie 2big Dock 通过 Thunderbolt 电缆连接到计算机时，才能进行此配置。

## Mac

问题：我的桌面上未显示驱动器图标。

问：您的 Finder 是否配置为在桌面上隐藏硬盘驱动器？

问：转到 Finder，然后检查参数选择 > 常规选项卡 > 在桌面上显示这些项目。确认已选择硬盘。

问：您的驱动器安装在操作系统上了吗？

答：通过 **Go**（转到）> **Utilities**（实用程序）> **Disk Utility**（磁盘实用程序）打开磁盘实用程序。如果驱动器列在左边列，检查 Finder 参数选择，查看为何没有在桌面上显示（查看上述问题）。

问：计算机的配置是否符合使用此驱动器的最低系统要求？

答：请参阅产品包装上的说明以了解支持的操作系统列表。

问：是否遵循了操作系统的正确安装步骤？

答：查阅[连接 LaCie 2big Dock Thunderbolt 3](#) 中的安装步骤。

# Windows

问题：计算机中未显示驱动器图标。

问：驱动器在设备管理器中列出吗？

答：所有的驱动器至少会显示在设备管理器中的一个位置。

转到“搜索”并输入“设备管理器”可启动它。找到“磁盘驱动器”部分，必要时单击加号以查看设备的完整列表。如果您不确定是否列示了硬盘，请安全地拔出硬盘，再重新连接它。变化的条目就是您的 LaCie 硬盘。

问：您的驱动器列在不正常的图标旁边吗？

答：Windows 设备管理器通常提供有关外部设备故障的信息。虽然设备管理器可以协助对大部分问题进行故障排除，但它可能不显示具体原因或提供准确的解决方案。

硬盘驱动器旁边的不正常图标表示有问题。例如，惊叹号、问号或 X 而不是基于设备类型的正常图标可能表示有问题。右键单击该图标，然后选择属性。“常规”选项卡提供该导致设备工作异常的可能原因。

# 法规遵从性

## FCC 符合性声明

此设备遵守 FCC 规则第 15 部分的要求。操作须符合以下两个条件：(1) 本设备不得造成有害干扰，和 (2) 本设备必须承受遭到的任何干扰，包括可能导致非预期操作的干扰。

## FCC A 类信息

根据 FCC 规则的第 15 部分，本设备已经过测试并证明符合 A 类数字设备的限制。这些限制条款的目的在于将设备安装在住宅内时提供合理的保护，防止有害干扰。此设备可产生、使用并能发出射频能量，如不按照说明安装和使用，可能会对无线电通信造成有害干扰。但是，不保证特定的安装不会出现此类干扰。

如果此设备确实对无线电或电视接收造成了有害干扰，通过打开或关闭该设备即可确定是否存在这个问题，建议用户采用以下措施之一排除干扰：

- 调整接收天线的方位或位置。
- 加大设备与接收器之间的距离。
- 将设备连接至不同于接收器所连电路上的电源插座。
- 向经销商或经验丰富的无线电/电视技术人员寻求帮助。

此设备遵守 FCC 规则第 15 部分的要求。操作必须符合以下两个条件：(1) 本设备不能导致有害干扰；(2) 此设备必须可以承受任何收到的干扰包括可能导致误操作的干扰。

## FCC 警告

未经符合性负责方明确许可，擅自更换或修改本设备可能会导致用户失去使用设备的资格。

## 重要事项：FCC 辐射声明

本设备符合为非受控制环境设定的 FCC 辐射暴露限制。在安装和操作本设备时，散热器和身体至少要保持 20cm 的距离。本发射器不得与任何其他天线或发射器协同工作或一起操作。某些特定通道和/或工作频带的可用性与国家/地区相关，并且在出厂时已进行固件编程，从而与预定目标相匹配。最终用户无权访问固件设置。

## 加拿大工业部

此设备符合加拿大工业部规则的 RSS-210 要求。操作必须符合以下两个条件：(1) 本设备不能导致有害干扰；(2) 此



设备必须可以承受任何收到的干扰包括可能导致误操作的干扰。

Ce dispositif est conforme à la norme CNR-210 d'Industrie Canada applicable aux appareils radio exempts de licence. Son fonctionnement est sujet aux deux conditions suivantes: (1) le dispositif ne doit pas produire de brouillage préjudiciable, et (2) ce dispositif doit accepter tout brouillage reçu, y compris un brouillage susceptible de provoquer un fonctionnement indésirable.

## 移动设备使用重要事项

辐射暴露声明：本设备符合 IC 辐射限值不可控的环境。在安装和操作本设备时，散热器和身体至少要保持 20cm 的距离。

## NOTE IMPORTANTE pour l'utilisation de dispositifs mobiles

### Déclaration d'exposition aux radiations:

Cet équipement est conforme aux limites d'exposition aux rayonnements IC établies pour un environnement non contrôlé. Cet équipement doit être installé et utilisé avec un minimum de 20 cm de distance entre la source de rayonnement et votre corps.

## 欧洲 - 欧盟符合性申明


本设备符合电磁兼容性指令 2004/108/EC 的基本要求。已采用以下测试方法以证明对符合电磁兼容性指令 2004/108/EC 基本要求的假设：


- EN 60950-1:2006/AC:2011：信息技术设备 - 安全性 - 第一部分：通用要求
- EN 55022: 2010/AC:2011：信息技术设备 - 无线电干扰特性
  - 限制和测量方法
- EN 55024: 2010：信息技术设备 - 抗干扰特性 - 限制和测量方法

Česky [捷克语]	LaCie tímto prohlašuje, že tento direct attached storage device je ve shodě se základními požadavky a dalšími příslušnými ustanoveními směrnice 2004/5/ES.
Dansk [丹麦语]	Undertegnede LaCie erklærer herved, at følgende udstyr direct attached storage device overholder de væsentlige krav og øvrige relevante krav i direktiv 2004/5/EF.
Deutsch [德语]	Hiermit erkläre LaCie, dass sich das Gerät direct attached storage device in Übereinstimmung mit den grundlegenden Anforderungen und den übrigen einschlägigen Bestimmungen der Richtlinie 2004/5/EG befindet.
Eesti [爱沙尼亚语]	Käesolevaga kinnitab LaCie seadme direct attached storage device vastavust direktiivi 2004/5/EÜ põhinõuetele ja nimetatud direktiivist tulenevatele teistele asjakohastele sätetele.

简体中文	LaCie 特此声明, 本直连式存储设备符合指令 2004/5/EC 的基本要求和和其他相关规定。
Español [西班牙语]	Por medio de la presente LaCie declara que el direct attached storage device cumple con los requisitos esenciales y cualesquiera otras disposiciones aplicables o exigibles de la Directiva 2004/5/CE.
Ελληνική [希腊语]	ΜΕ ΤΗΝ ΠΑΡΟΥΣ LaCie ΔΗΛΩΝΕΙ direct attached storage device ΣΥΜΜΟΡΦΩΝΕΤΑΙ ΠΡΟΣ ΤΙΣ ΟΥΣΙΩΔΕΙΣ ΑΠΑΙΤΗΣΕΙΣ ΚΑΙ ΤΙΣ ΛΟΙΠΕΣ ΣΧΕΤΙΚΕΣ ΔΙΑΤΑΞΕΙΣ ΤΗΣ ΟΔΗΓΙΑΣ 2004/5/ΕΚ.
Français [法语]	Par la présente LaCie déclare que l'appareil direct attached storage device est conforme aux exigences essentielles et aux autres dispositions pertinentes de la directive 2004/5/CE.
Italiano [意大利语]	Con la presente LaCie dichiara che questo direct attached storage device è conforme ai requisiti essenziali ed alle altre disposizioni pertinenti stabilite dalla direttiva 2004/5/CE.
Latviski [拉脱维亚语]	Ar šo LaCie deklarē, ka direct attached storage device atbilst Direktīvas 2004/104/EK būtiskajām prasībām un citiem ar to saistītajiem noteikumiem.
Lietuvių [立陶宛语]	Šiuo LaCie deklaruoja, kad šis direct attached storage device atitinka esminius reikalavimus ir kitas 2004/104/EB Direktyvos nuostatas.
Nederlands [荷兰语]	Hierbij verklaart LaCie dat het toestel direct attached storage device in overeenstemming is met de essentiële eisen en de andere relevante bepalingen van richtlijn 2004/104/EG.
Malti [马耳他语]	Hawnhekk, LaCie, jiddikjara li dan direct attached storage device jikkonforma mal-ħtiġijiet essenzjali u ma provvedimenti oħrajn rilevanti li hemm fid-Dirrettiva 2004/104/EC.
Magyar [匈牙利语]	Alulírott, LaCie nyilatkozom, hogy a direct attached storage device megfelel a vonatkozó alapvető követelményeknek és az 2004/104/EC irányelv egyéb előírásainak.
Polski [波兰语]	Niniejszym LaCie oświadcza, że direct attached storage device jest zgodny z zasadniczymi wymogami oraz pozostałymi stosownymi postanowieniami Dyrektywy 2004/104/EC.
Português [葡萄牙语]	LaCie declara que este direct attached storage device está conforme com os requisitos essenciais e outras disposições da Directiva 2004/104/CE.
Slovensko [斯洛文尼亚语]	LaCie izjavlja, da je at direct attached storage device v skladu z bistvenimi zahtevami in ostalimi relevantnimi določili direktive 2004/104/ES.
Slovensky [斯洛伐克语]	LaCie týmto vyhlasuje, že direct attached storage device spĺňa základné požiadavky a všetky príslušné ustanovenia Smernice 2004/104/ES.
Suomi [芬兰语]	LaCie vakuuttaa täten että direct attached storage device tyyppinen laite on direktiivin 2004/104/EY oleellisten vaatimusten ja sitä koskevien direktiivin muiden ehtojen mukainen.
Svenska [瑞典语]	Härmed intygar LaCie att denna direct attached storage device står i överensstämmelse med de väsentliga egenskapskrav och övriga relevanta bestämmelser som framgår av direktiv 2004/104/EG.

# 电源

 注意：仅使用产品提供的电源线。

 注意：为保护您的数据，断开产品连接时请始终遵循操作系统的安全移除步骤。