



LaCie 2big Dock Thunderbolt 3 使用者手冊



按一下此處存取該文件
最新線上版本。您也可以找到最新內容，以及可擴展圖像、簡易導覽和搜尋功能。

Contents

1 簡介	6
盒裝內容	6
軟體	6
• RAID 管理	6
• 備份	6
最低電腦系統需求	7
• 連接埠	7
• 作業系統	7
• 最低可用磁碟空間	7
2 功能	8
連接	8
銜接	8
擴展	8
Thunderbolt 3	8
• Thunderbolt 3 功能和支援	9
3 系統總覽	10
儲存裝置管理	10
規格	10
• 機殼尺寸	10
• 機殼重量	10
• 溫度範圍	10
• 濕度	10
• 電氣	11
檢視	11
• 正面圖	11
• 面板後視圖	11
4 系統 LED	14
LED 位置	14
LED 指示燈行為	14
5 連接線	16
USB-C 通訊協定	16
• 連接輕鬆	16
Thunderbolt 3 (USB-C) 連接線	16
6 連接 LaCie 2big Dock Thunderbolt 3	18

Windows 與 Thunderbolt 3	18
步驟 1：下載並安裝 LaCie RAID Manager	18
步驟 2：將 LaCie 2big Dock 連接至電腦	18
• Thunderbolt 3 連線	19
• USB 3.1 Gen 1 或 2 連線	19
• 具有 USB-C 連接埠的 PC 或 Mac	19
第 3 步：電源連接	20
儲存格式	21
• Windows	21
7 操作	22
開啟電源	22
關閉電源	22
省電模式	22
• 省電模式：雜菊鍵	23
• 省電模式：USB 3.0 集線器	23
• 省電模式：透過 PC/Mac 管理	23
• 接通電源	23
短按	24
• 短按和 RAID 同步/初始化	24
長按	24
在操作期間拆除 Thunderbolt 電纜	24
靜音操作和散熱管理	24
放置和堆放	25
8 銜接功能	26
USH-II 安全數位擴展容量 (SDXC) 記憶卡讀卡器	26
• 讀取 SD 記憶卡	26
• 取出 SD 記憶卡	26
CompactFlash (CF) 版本 6.0 Type I (UDMA 7) 記憶卡讀卡器	27
• 讀取 CF 記憶卡	27
• 取出 CF 記憶卡	27
USB 3.0 集線器	27
• 將裝置連接到 USB 3.0 集線器	27
• 將裝置與 USB 3.0 集線器斷開連接	28
9 擴展埠	29
DisplayPort 1.2	29
• 連接 DisplayPort	29
• 斷開 DisplayPort 連接	30
10 雜菊鍵式連接與供電	31
雜菊鍵式連接 Thunderbolt 3 裝置	31
如何進行雜菊鍵連接	31

• 雛菊鍵式連接：省電模式	32
供電	32
11 管理 RAID	33
下載並安裝 LaCie RAID Manager	33
啟動 LaCie RAID Manager	34
• 管理員使用者	34
• 標準使用者	34
變更 RAID 等級	34
LaCie RAID Manager 裝置和應用程式管理	34
12 使用 iPad USB-C	35
13 硬碟機維護	36
預防措施	36
更換硬碟機	36
LaCie 2big Dock 機柜：不可維修的元件	39
14 格式化和磁碟分割	41
關於檔案系統格式	41
格式化說明	42
• Mac	42
• OS X 10.11 或更高版本	42
• OS X 版本 10.9 到 10.10	42
• Windows	42
15 常見問題解答	44
所有使用者	44
• 問題：我的檔案傳輸速度很慢。	44
• 問題：我已將 LaCie 2big Dock 連接到電腦，但它未啟動，我在 LaCie RAID Manager 中看不到裝置。	44
• 問題：我想變更 RAID 等級。	45
• 問題：我在 RAID 同步或初始化期間斷開了電腦與 LaCie 2big Dock 的連接。	45
• 問題：我有一個 USB-C 硬碟機，我想將其新增到 Thunderbolt 3 雛菊鍵連接中。	45
• 問題：我必須用密碼保護和/或加密我的硬碟機。	45
• 問題：我收到了檔案傳輸錯誤訊息。	46
• 問題：DisplayPort 到 HDMI 顯示器不工作。	46
Mac	46
• 問題：我的桌面上未顯示磁碟機圖示。	46
Windows	46
• 問題：電腦中未顯示磁碟機圖示。	47
16 法規遵循	48

FCC 一致性聲明	48
FCC A 類資訊	48
FCC 注意事項	48
重要備註：FCC 輻射暴露聲明	48
加拿大工業局	48
重要備註（適用於行動裝置使用）	49
Note Importante pour l'utilisation de dispositifs mobiles	49
歐洲 - 歐盟一致性聲明	49
電源	51

簡介

LaCie 2big Dock 符合您對 LaCie 產品的一切期待，像是高容量、極致速度和企業級硬碟機。我們細心打造每一個連接埠和插槽，LaCie 2big Dock 因此成為強大的擴充基座，舉凡您能想到的筆記型電腦功能一應俱全。因此，我們創造了一個完全簡化的創意空間。

本手冊提供 LaCie 2big Dock Thunderbolt 3 配置和管理方面的詳細資訊。關於裝置的一般問題和解答，請參閱[常見問題](#)。

您可以透過 [LaCie 客戶支援](#) 獲得產品的最新秘訣和技術資訊的更新消息。

盒裝內容

- LaCie 2big Dock Thunderbolt 3
- 外接式電源供應器
- Thunderbolt 3 連接線 (相容於 Thunderbolt 3、USB 3.1 Gen 1 及 USB 3.1 Gen 2 連接埠)
- 快速安裝手冊



重要資訊：保存您的包裝。如果硬碟機機殼需要維修或維護，必須使用原包裝送回。

軟體

RAID 管理

LaCie RAID Manager 管理 LaCie 儲存裝置的儲存空間，並提供重要軟體更新和通知。請先下載並安裝 LaCie RAID Manager，再將 LaCie 儲存裝置連接到電腦上。該流程會自動安裝重要的驅動程式，以供 LaCie RAID Manager 偵測裝置和管理 RAID 陣列。如需詳細資訊和下載連結，請造訪 www.lacie.com/support/lrm。

備份

Mac 使用者：Intego Backup Manager Pro 是可供 macOS 使用的全方位備份解決方案，可系統化建立文件、應用程式和系統檔案的副本，以免資料遺失。如需詳細資訊和下載連結，請按一下[這裡](#)。

PC 使用者：若中小型企業需要備份和復原整個系統，Genie Backup Manager Pro 是理想的備份解決方案。如需詳細資訊和下載連結，請按一下[這裡](#)。

最低電腦系統需求

連接埠

可使用隨附的連接線透過 Thunderbolt 或 USB-C 連接埠將 LaCie 裝置連接至電腦。

作業系統

請前往 [Seagate 軟硬體作業系統需求](#)。

最低可用磁碟空間

建議為 600MB。

功能

LaCie 2big Dock Thunderbolt 3 透過 USB-C 和雙 Thunderbolt 3 連接埠提供高端效能，強大的銜接功能可快速存取其他裝置並從中導入檔案，而 DisplayPort 擴展埠用於視訊輸出。

連接

- **雙 Thunderbolt 3 連接埠** - 每個連接埠提供高達 40Gb/s 的雙向傳輸速率，並為連接的裝置提供 15W 的電源。您可以使用 Thunderbolt 3 連接埠以菊花鏈式連接最多五個額外的 LaCie 2big Dock 裝置或其他 Thunderbolt 3 儲存解決方案。
- **USB 3.1 連接埠** - 提供與 USB-C 和 USB 3.0 電腦的通用相容性，並為連接的裝置提供 27W 的電源。

有關連接裝置的詳細資訊，請參閱[連接 LaCie 2big Dock Thunderbolt 3](#)；有關以菊花鏈式連接多個儲存解決方案的詳細資訊，請參閱[菊花鏈式連接與供電](#)。

銜接

- **SDXC UHS-II 和 CompactFlash 版本 6.0 Type I 卡插槽** - 直接從儲存卡獲取檔案。將照片快速導入到 Adobe® Lightroom® 和 Premiere Pro® 中。
- **USB 3.0 集線器** - 為連接的手機和其他裝置提供 5W 的電源。使用集線器可從數碼相機和其他驅動器傳輸檔。

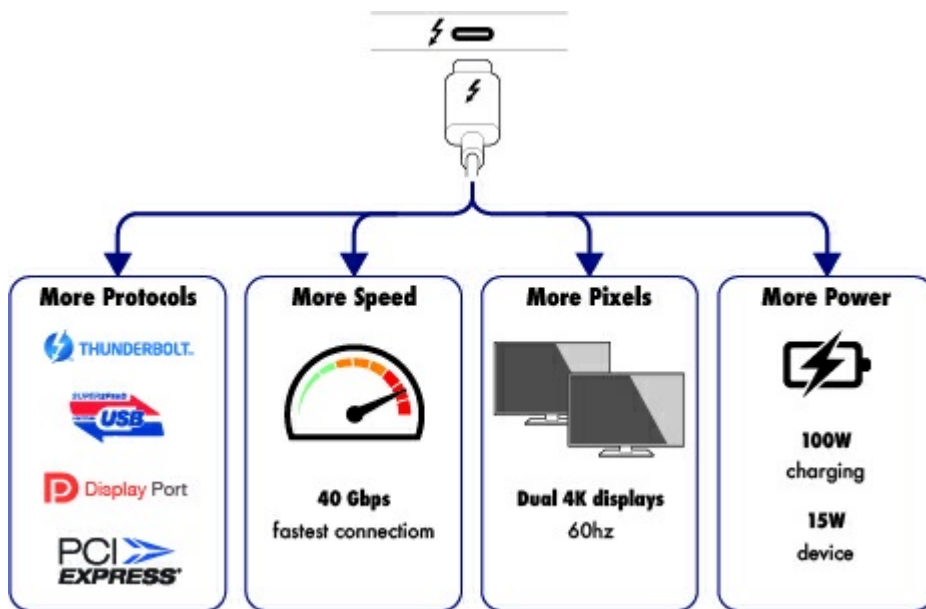
有關儲存卡插槽和 USB 3.0 集線器的詳細資訊，請參閱[銜接功能](#)。

擴展

- **DisplayPort 1.2 擴展埠** - 連接到高達 5K 的高解析度裝置。

有關 DisplayPort 1.2 擴展埠的詳細資訊，請參閱[擴展埠](#)。

Thunderbolt 3



Thunderbolt 3 功能和支援

Thunderbolt 3 技術透過一個多功能的連接器提供最快的資料和高端視訊傳輸。雖然前幾代的 Thunderbolt 技術已經提供了高達 20Gb/s 的極高雙向傳輸速度，但 Thunderbolt 3 在連接到其他 Thunderbolt 3 裝置時可提供高達 40Gb/s 的雙向速度。此外，Thunderbolt 3 會優先考慮視訊串流，分配播放所需的頻寬。這是處理高端視訊和 3D 圖形時的關鍵優勢。

Thunderbolt 3 使用專門用 thunderbolt 圖示的 USB-C 連接器。由於 Thunderbolt 3 與通訊協定無關，因此它支援來自以下介面的連接：

- USB 2.0、USB 3.0 和 USB 3.1
- DisplayPort 1.1 和 1.2a
- 20Gb/s 的 Thunderbolt 和 40Gb/s 的 Thunderbolt
- 乙太網路（帶轉接器）

配備 USB-C 連接埠的非 Thunderbolt 3 裝置可連接到 Thunderbolt 3 連接埠以終止菊花鏈式連接。

系統總覽

儲存裝置管理

LaCie 2big Dock 儲存裝置是由 LaCie RAID Manager 軟體公用程式管理。如需更多資訊，請參閱[管理 RAID](#)。

規格

機殼尺寸

側面	尺寸 (公釐/吋)
寬	118/4.6
高	93.3/3.7
長	217/8.5

機殼重量

重量 (公斤/磅)
2.9/6.4

溫度範圍

周圍環境	溫度範圍
標準 (作業中)	+5°C 至 +40°C
儲存 (非作業中)	-20°C 至 +60°C

濕度

環境	濕度範圍
標準 (作業中)	10% 至 60%，非凝結
儲存 (非作業中)	5% 至 85%，非凝結

電氣

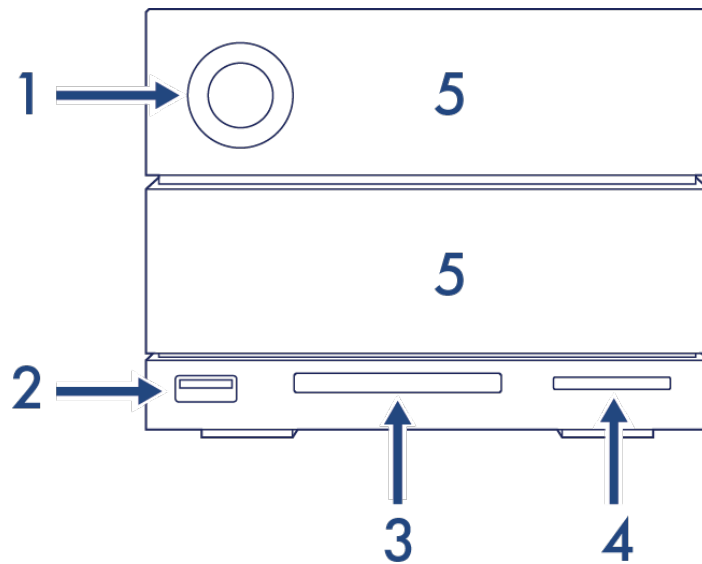
電源供應器：100-240VAC，50/60Hz，60 瓦



電源供應器注意事項：使用隨附的電源線搭配 LaCie 2big Dock Thunderbolt 3。

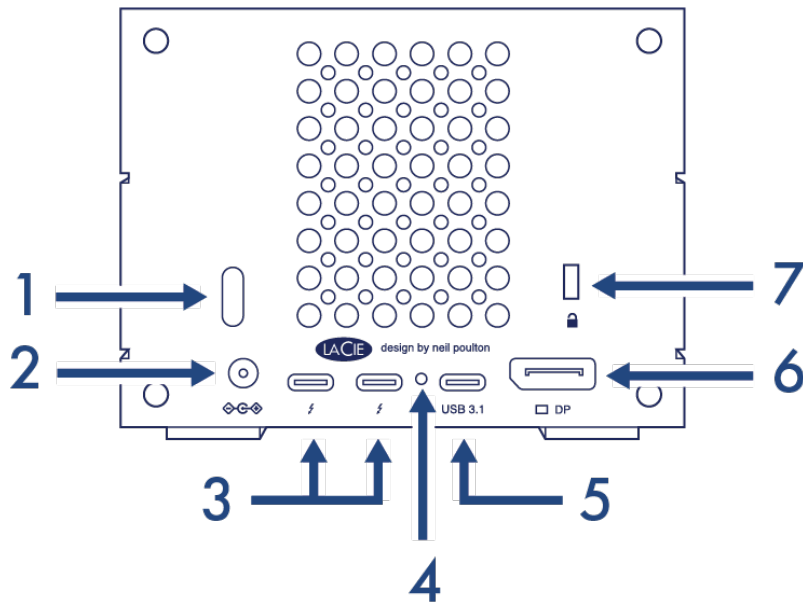
檢視

正面圖



1. 狀態 LED 燈：LED 燈亮起代表裝置處於開機狀態，並會提供狀態訊號。請參閱[操作](#)。
2. USB 3.0 集線器：使用集線器為手機等裝置充電 (5 瓦電源輸出)。連接傳輸硬碟機、數位相機和其他裝置，以便傳輸檔案。請參閱[底座連接功能](#)。
3. CompactFlash (CF) 插槽：使用此插槽讀取 CF 記憶卡。請參閱[底座連接功能](#)。
4. Secure Digital (SD) 插槽：使用此插槽讀取 SD 記憶卡。請參閱[底座連接功能](#)。
5. 抽換式硬碟機機槽：可取下硬碟機機槽，以便更換故障的硬碟機。LaCie 2big Dock 硬碟機為可熱插拔設計。請參閱[硬碟機維護](#)。

面板後視圖



1. 電源按鈕：使用此按鈕將裝置開啟及關閉。RAID 配置期間也可使用此按鈕來確認重要動作。請參閱[操作](#)。
2. 電源輸入：使用此連接埠連接電源線。僅使用 LaCie 2big Dock Thunderbolt 3 隨附的電源線。連接第三方或其他電壓不正確的 LaCie 電源線會損壞裝置。請參閱[操作](#)。
3. **Thunderbolt 3** 連接埠：使用隨附的 Thunderbolt 3 連接線，連接到電腦或其他 Thunderbolt 3 裝置上的 Thunderbolt 3 連接埠。由於 LaCie 裝置上的連接埠並未預先配置用於特定功能，可使用任一連接埠做為主機（連接到電腦），或做為菊鏈的一部分使用（連接到其他相容裝置）。請參閱[連接 LaCie 2big Dock Thunderbolt 3](#) 和 [菊鏈與供電](#)。



注意：Thunderbolt 3 和 USB 3.1 連接埠無法同時使用。

4. 韌體更新按鈕：支援頁面上會發佈 USB 韌體的更新內容，以強化產品功能。當按照下列指示更新 USB 韌體時，才需要按下此按鈕。請使用不易彎曲的細線（例如迴紋針的尖端）按下封閉空間內的按鈕。
5. **USB 3.1** 連接埠：使用隨附的 Thunderbolt 3 連接線，從 2big Dock 的 USB 3.1 連接埠連接到電腦的 USB-C 連接埠。請參閱[連接 LaCie 2big Dock Thunderbolt 3](#)。



注意：Thunderbolt 3 和 USB 3.1 連接埠無法同時使用。

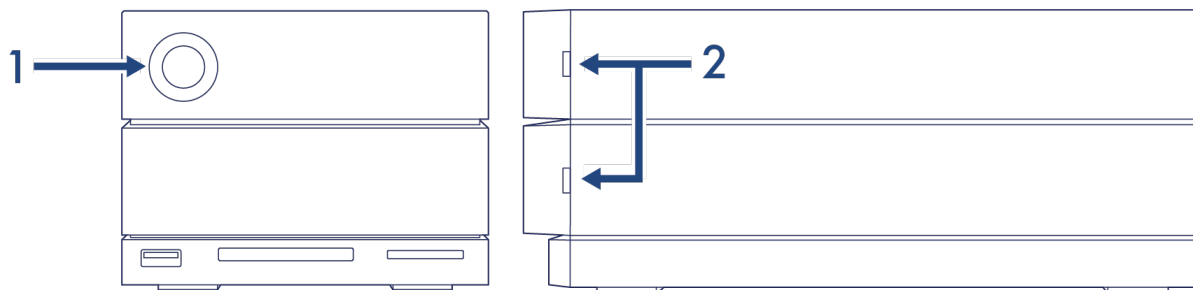
6. **DisplayPort**：使用此連接埠將視訊訊號從電腦傳送到螢幕上。使用 Thunderbolt 3 或 USB 3.1 連接埠時，可將顯示器連接到 DisplayPort。請參閱[擴充埠](#)。
7. **Kensington™** 安全鎖連接埠：使用此連接埠將 2big Dock 實際鎖在桌上或機架上。

- ! 連接埠重要資訊：可使用其中一個 Thunderbolt 3 連接埠或 USB 3.1 連接埠將 LaCie 2big Dock 連接到電腦上。請只使用一條連接線將裝置連接到一台電腦上，請勿同時使用 Thunderbolt 3 和 USB 3.1 連接埠。以下為禁止事項：
 - 同時將兩個 Thunderbolt 3 連接埠連接到同一台電腦上。[?]
 - 將一個 Thunderbolt 3 連接埠連接到一台電腦，另一個 Thunderbolt 3 連接埠又連接到另一台電腦。[?]
 - 將 Thunderbolt 3 連接埠和 USB 3.1 連接埠都連接到同一台電腦上。[?]
 - 將 Thunderbolt 3 連接埠連接到一台電腦，USB 3.1 連接埠連接到另一台電腦或裝置。

系統 LED

LaCie 2big Dock Thunderbolt 3 LED 指示燈提供有關系統狀態的資訊。

LED 位置



1. 正面 - 系統狀態
2. 側面 - 硬碟機狀態

LED 指示燈行為

下方顏色清單可幫助您識別 LaCie 2big Dock 的一般狀態。

顏色	狀態
藍燈恆亮	就緒
閃爍藍	活動
緩慢閃爍藍色燈號 (10 秒間隔)	省電
快速閃爍藍色燈號	啟動和關閉
閃爍紅色和藍色燈號	RAID 初始化或同步
閃爍紅色 (1 秒間隔)	風扇故障的溫度警告。
紅色常亮	達到臨界溫度或風扇不工作。



有關省電模式和 **Windows** 的技術說明：裝置可以在執行 Windows 8 或更高版本的 PC 上進入省電模式。但是，LED 指示燈可能會保持熄滅而不是每隔 10 秒閃爍一次藍光。

連接線

USB-C 通訊協定

USB 是一種用於將週邊裝置連接到電腦的序列輸入/輸出技術。USB-C 是此標準的最新實作形式，連接輕鬆方便，可提供更高的頻寬和全新的電源管理功能。USB-C 連接埠若標有 Thunderbolt 圖示，則可支援 Thunderbolt 3 裝置。

USB-C 支援許多通訊協定：

Thunderbolt 3	傳輸速率最高可達 40Gb/秒
SuperSpeed USB 3.1 Gen 2	傳輸速率最高可達 10Gb/秒
SuperSpeed USB 3.1 Gen 1	傳輸速率最高可達 5Gb/秒
SuperSpeed USB 3.0	傳輸速率最高可達 5Gb/秒
Hi-Speed USB 2.0	傳輸速率最高可達 480 Mb/秒
DisplayPort	相容裝置可達 8K，且可向下相容於 VGA 及 DVI

LaCie 2big Dock 的 USB-C 連接埠為：

- Thunderbolt 3 (2 個連接埠)
- USB 3.1 Gen 2 (1 個連接埠)

Thunderbolt 3 包含對 DisplayPort 的支援，最高可達 5K。

連接輕鬆

由於 USB-C 連接線的兩端完全相同，因此連接產品非常簡單。此外，LaCie 硬碟機機殼和電腦上的 USB-C 連接埠可輕鬆配合連接線端的正反面使用。

Thunderbolt 3 (USB-C) 連接線

相較於 Thunderbolt 2 速度為 20Gb/秒，Thunderbolt 3 最高可達 40Gb/秒。

請使用隨附的 Thunderbolt 3 (USB-C) 連接線，以確保在搭配相容的 Thunderbolt 3 連接埠使用時，能達到最佳的資料傳輸效能。

接頭表面 (Thunderbolt 3)	連接線端 (Thunderbolt 3)
	

也可使用 Thunderbolt 3 連接線將 LaCie 2big Dock 上的 USB 3.1 (USB-C Gen 2) 連接埠連接到電腦上的 USB 3.1 (USB-C Gen 2) 連接埠。相較於 USB 3.0 的速度為 5Gb/秒，USB 2.0 為 480Mb/秒，USB 3.1 Gen 2 最高可達 10Gb/秒。

連接 LaCie 2big Dock Thunderbolt 3

Windows 與 Thunderbolt 3

您的 LaCie Thunderbolt 3 儲存裝置經認證，適用於配備 Thunderbolt 3 連接埠的 Windows 個人電腦。但儲存裝置與 Windows 個人電腦的 Thunderbolt 3 連接埠之間的連線能力可能會出現問題。因此，請先前往個人電腦製造商的網站，將您的 Windows 個人電腦的下列項目更新為最新版本後，再安裝 LaCie Thunderbolt 3 儲存裝置：

- BIOS
- Thunderbolt 3 韌體
- Thunderbolt 3 驅動程式

另外，請確認您的個人電腦是否使用 Windows 10 的最新版本。

若有 PC 方面的問題，請洽 PC 製造商。可至下列網站參閱其他資訊：<https://thunderboltechnology.net/updates>。此為 Thunderbolt 3 連接埠的相關問題，不會影響 USB 連接埠。

步驟 1：下載並安裝 LaCie RAID Manager

LaCie RAID Manager 管理 LaCie 儲存裝置的儲存空間，並提供重要韌體更新和通知。請先下載並安裝 LaCie RAID Manager，再將 LaCie 儲存裝置連接到電腦上。該過程會自動安裝驅動程式，以供 LaCie RAID Manager 偵測裝置和管理 RAID 陣列。

1. 在要用來連接 LaCie 儲存裝置的電腦上，造訪 www.lacie.com/support/lrm。[?]
2. 下載 Mac 版或 Windows 版的 LaCie RAID Manager。[?]
3. 啟動安裝程式。[?]
4. 請按照螢幕上的指示完成安裝。

步驟 2：將 LaCie 2big Dock 連接至電腦

使用 Thunderbolt 3 或 USB 將裝置連接到電腦。

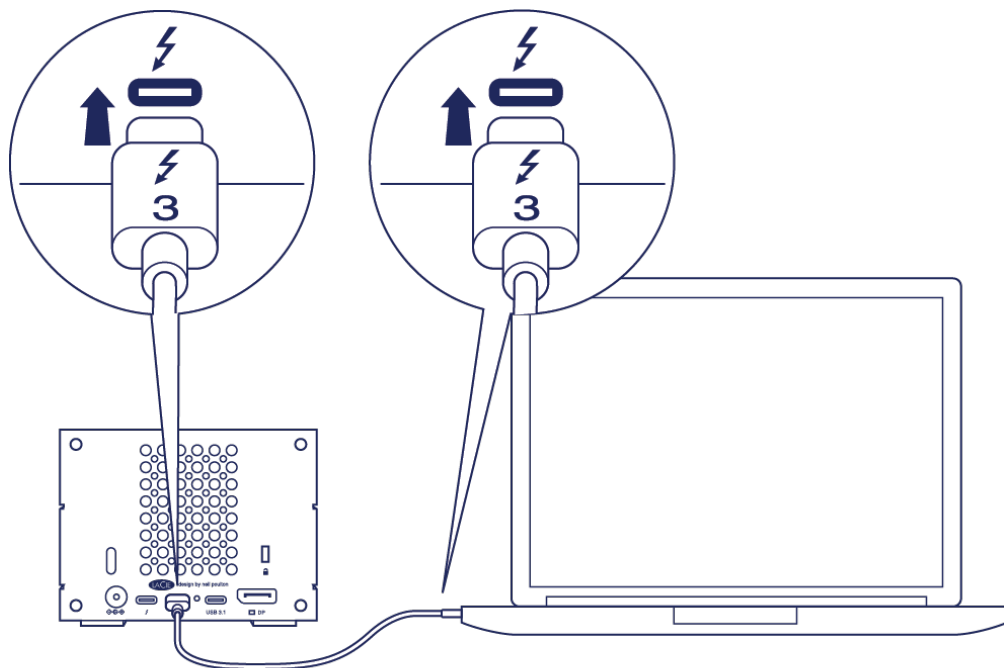


連接埠重要資訊：可使用 USB 3.1 連接埠或 Thunderbolt 3 連接埠將 LaCie 2big Dock 連接到電腦上。但請勿同時將兩個連接埠連接到同一台電腦，或將連接埠各自連接到不同的電腦上。

Thunderbolt 3 連線

連接以下裝置時，請使用隨附的 Thunderbolt 3 連接線：

1. 2big Dock
2. PC 或 Mac




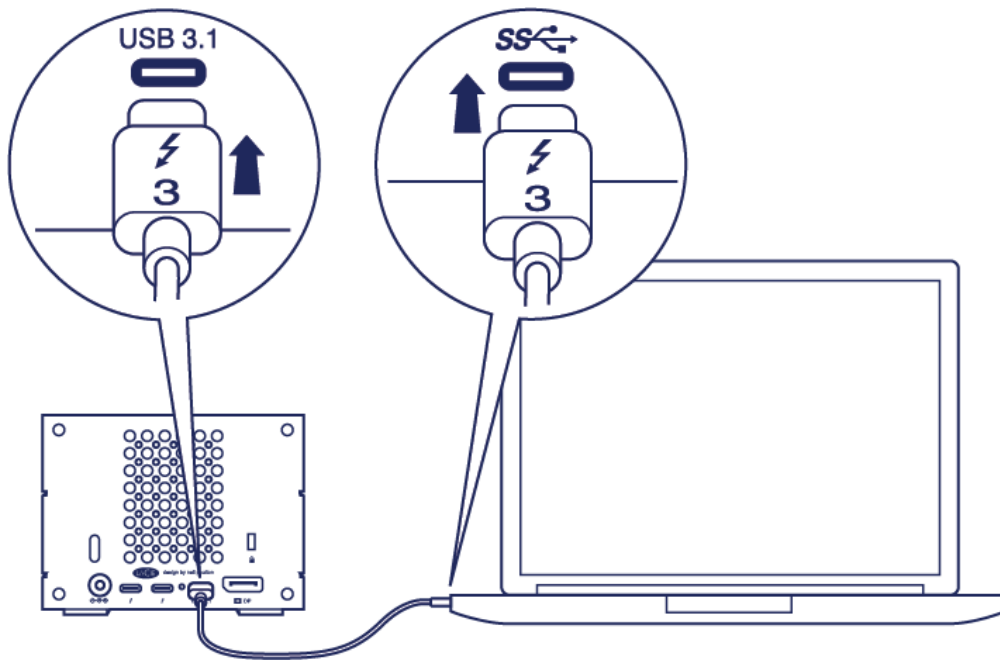
USB 3.1 Gen 1 或 2 連線

具有 USB-C 連接埠的 PC 或 Mac

可使用 Thunderbolt 3 連接線將 LaCie 2big Dock 上的 USB 3.1 (USB-C) 連接埠連接到電腦上的 USB 3.1 (USB-C) 連接埠。

連接以下裝置時，請使用隨附的 Thunderbolt 3 連接線：

1. 2big Dock。請務必使用標有  文字的正確連接埠。
2. PC 或 Mac。請連接至標有 USB 3.1 Gen 1 或 USB 3.1 Gen 2 圖示的 USB-C 連接埠。

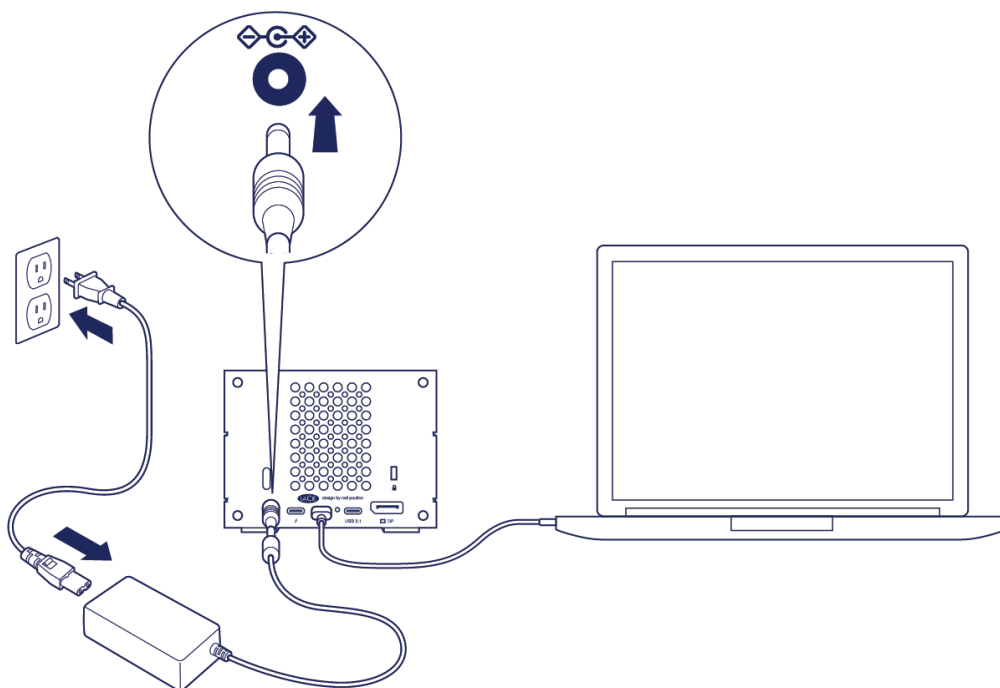


第 3 步：電源連接

僅使用裝置隨附的電源線。連接第三方或其他 LaCie 電源線會損壞裝置。

請按照下列順序連接隨附的電源線。

1. 2big Dock 電源輸入。
2. 帶電的電源插座。



儲存格式

LaCie 裝置已格式化為適用於 Mac 的 HFS+。此外，使用 RAID 0 配置雙磁碟，以追求最佳效能。您可以將配置變更為 RAID 1，進而在其中一個磁碟發生故障時保護資料。可使用 LaCie RAID Manager 變更 RAID。

若要深入瞭解 RAID 等級，以及如何使用 LaCie RAID Manager，請參閱[管理 RAID](#)。

Windows

首次連接裝置時，必須先設定磁碟並格式化，因為 Windows 不支援 HFS+。務必使用 LaCie RAID Manager 刪除目前的 RAID 陣列並新建陣列。新陣列建立完畢後，則需磁碟分割並格式化。如需詳細資訊，請參閱[格式化和磁碟分割](#)。

操作

LaCie 2big Dock 可以在以下情況下通電：

- 它已連接到支援 Thunderbolt 3 或 USB 的電腦。
- 連接到通電的電源插座。

LED 指示燈會在磁碟開始運轉時閃爍藍色燈號。

- ! 小心：請在指定的環境溫度範圍內操作 LaCie 2big Dock Thunderbolt 3（請參閱[系統總覽](#)）。如果最近安裝了硬碟機，請讓磁碟機經過一段時間進行環境溫度適應，然後進行操作。

開啟電源

在大多數情況下，LaCie 2big Dock 會在連接到電腦和電源時自動開啟電源。但是，在滿足以下兩個條件時，電源鈕可用於開啟裝置電源：

- 已透過長按關閉裝置電源。
- 保持連接到電腦的 USB 連接埠和電源。

若要開啟 LaCie 2big Dock 電源，請按電源按鈕一秒鐘。

關閉電源

按照以下步驟關閉裝置：

1. 確保裝置的磁碟區未被存取。[?]
2. 從電腦的作業系統彈出裝置的磁碟區。
3. 中斷裝置與電腦的連接。

省電模式

LaCie 2big Dock 可以透過進入省電模式節能。機櫃中的硬碟機會在 2big Dock 處於省電模式時停止運轉以減少電源消耗。省電模式可以在硬碟機長時間閒置時使其停止工作以延長壽命。可以使用電源按鈕使裝置進入省電模式：

1. 確保裝置的磁碟區未被存取。
2. 從電腦的作業系統彈出磁碟區。
3. 短按電源按鈕。短按時間不超過 1 秒鐘。

若要喚醒裝置，請再次短按。

省電模式：雛菊鏈

您可以在 LaCie 2big Dock 處於省電模式時以雛菊鏈連接 Thunderbolt 3 技術裝置。儘管硬碟機在裝置進入省電模式時停止運轉，但 Thunderbolt 訊號仍保持不變 - 雛菊鏈連接的裝置可以繼續進行資料操作而不會中斷。請參閱[雛菊鏈式連接與供電](#)以瞭解詳細資料。

省電模式：USB 3.0 集線器

當 LaCie 2big Dock 處於省電模式時，您可以繼續流覽和管理連接到 USB 3.0 集線器的裝置。連接的裝置繼續從 2big Dock 接通電源。

省電模式：透過 PC/Mac 管理

透過執行以下操作之一可以在電腦上啟動省電模式：

- 讓主機進入睡眠模式。
- Mac：移至系統偏好設定 > 節能器以啟用硬碟機的睡眠模式。
- Windows：移至控制台 > 硬體 > 電源選項 > 選擇電源方案 > 變更進階電源設定。按一下硬碟，然後關閉硬碟。選擇關閉 USB 硬碟機的時間。

要退出省電模式，請執行以下操作：

進入省電模式	結束省電模式
主機使產品在閒置時進入省電模式。	存取主機上的裝置的磁碟區。例如，將檔案複製到其磁碟區。
電腦處於睡眠模式。	喚醒電腦。



有關結束磁碟區和省電模式的注意事項：裝置會在結束磁碟區時進入省電模式。若要存取裝置的磁碟區，請從裝置背面拔下資料線並重新連接。

接通電源

LaCie 2big Dock 會在以下情況下自動開啟電源：

- 透過 Thunderbolt 3 或 USB-C 連接埠直接連接到電腦。電腦必須已開機。
- 透過隨附的電源裝置連接到帶電的電源插座。



有關連接埠的重要資訊：可以使用 USB 3.1 連接埠或 Thunderbolt 3 連接埠將 LaCie 2big Dock 連接到電腦。但是，無法將兩個連接埠同時連接到一台電腦或將每個連接埠連接到單獨的電腦。

短按



重要資訊：短按前，始終要將 LaCie 2big Dock 磁碟區從您的電腦中退出。

短按是指手動按下電源按鈕不超過一秒鐘。在產品進行操作時，短按將使機櫃中的硬碟機停止運轉並啟動省電模式。Thunderbolt 3 連接埠保持現用並可用於雞菊鏈式連接。例如，雞菊鏈式連接到裝置的顯示器將在短按後仍可供電腦使用。

短按和 RAID 同步/初始化

在 RAID 同步或初始化期間短按將使硬碟機停止運轉。RAID 同步/初始化操作會在您下次透過短按啟動硬碟機時繼續。

長按

長按是指手動按下按鈕超過四秒鐘。在產品操作中時，長按電源按鈕將切斷 LaCie 2big Dock 的電源，強制其立即關閉。我們建議您一般不要進行長按，因為這可能導致資料遺失。

在操作期間拆除 Thunderbolt 電纜

在操作期間拔出電纜可導致丟失資料。如果在系統同步或初始化 RAID 期間拆除電纜，同步/初始化操作會繼續，但會斷開與電腦的連接並遺失資料。

靜音操作和散熱管理

為減少操作期間的噪音，LaCie 2big Dock 使用 Noctua® 冷卻風扇將內部元件的熱量帶走。除異常安靜外，Noctua 冷卻風扇還可控制溫度，透過根據環境調整轉速來保證獲得最佳熱量管理。此外，機櫃的金屬機殼會為硬碟機散熱，確保其安全並延長其使用壽命。由於 LaCie 的獨特設計，它會將內部硬碟機的熱量吸出，外部機殼會在長時間使用後可能會變熱。



重要資訊：LaCie 2big Dock 背面的廣口排氣箱可增強氣流流動。確保此排氣箱無堵塞現象，氣流可以順暢地透過外殼。

放置和堆放

始終確保將 LaCie 2big Dock 放置在平坦的表面上，這樣有利於專業硬碟機櫃的散熱和通風。為了正常散熱，LaCie 2big Dock 設計為安裝在位於機櫃底部的橡膠支腳上。在硬碟機開啟電源時，請勿將機櫃側放。

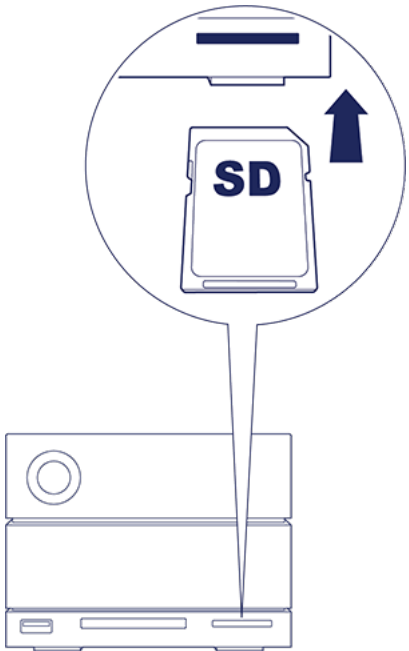
銜接功能

LaCie 2big Dock 為您提供管理創意數位內容的便捷方式。插入 SD 和 CompactFlash 卡以傳輸檔並進行安全存儲。將智慧手機、相機和其他裝置連接到 USB 3.0 集線器可存取內容。

USH-II 安全數位擴展容量 (SDXC) 記憶卡讀卡器

讀取 SD 記憶卡

1. 豎直握住 SD、SDHC 或 SDXC 記憶卡，標籤面朝上（針腳朝下）。
2. 將該卡插入到裝置正面的 SD 插槽中，盡可能也深入（您可能會聽到「啞嗶」聲），然後鬆開。該卡現已在插槽中鎖定。
3. 開啟 Finder 或資源管理器視窗，瀏覽和管理 SD 卡的內容。



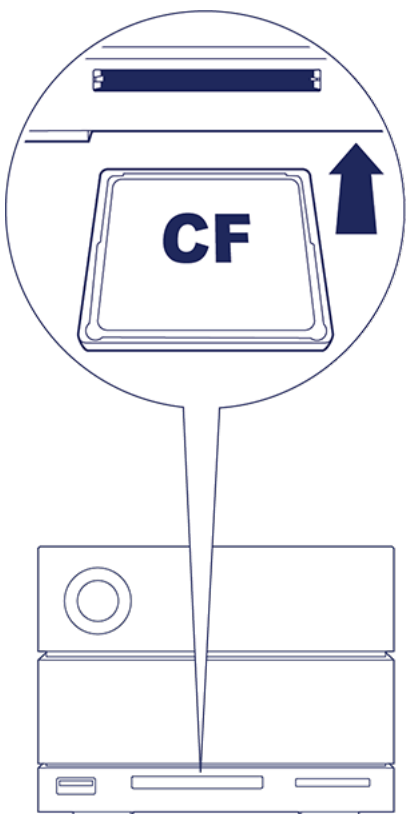
取出 SD 記憶卡

1. 確保 SD 記憶卡未被存取。
2. 使用 Finder 或資源管理器視窗，彈出 SD 卡磁碟區。
3. 將該卡推入到裝置正面的 SD 插槽中，盡可能也深入（您可能會聽到「啞嗶」聲），然後鬆開。卡已退出。
4. 從插槽中取出該卡。

CompactFlash (CF) 版本 6.0 Type I (UDMA 7) 記憶卡讀卡器

讀取 CF 記憶卡

1. 豎直握住 CompactFlash 記憶卡，標籤朝上。
2. 將該卡插入裝置正面的 CF 插槽中，輕輕推入，直到其在插槽中就位。
3. 開啟 Finder 或資源管理器視窗，瀏覽和管理 CF 卡的內容。



取出 CF 記憶卡

1. 確保 CF 記憶卡未被存取。
2. 使用 Finder 或資源管理器視窗，彈出 CF 卡磁碟區。
3. 從插槽中取出該卡。

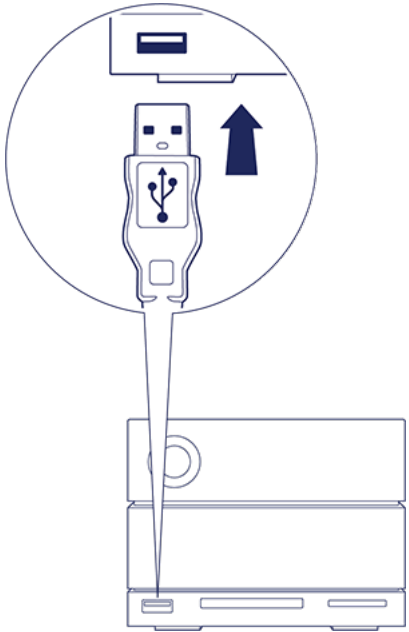
USB 3.0 集線器

USB 3.0 集線器為連接的手機和其他裝置提供 5W 的電源。使用集線器可從數碼相機和其他驅動器傳輸檔。

將裝置連接到 USB 3.0 集線器

1. 豎直握住電纜的 USB 3.0 端。

2. 將電纜末端插入裝置正面的 USB 3.0 連接埠中。
3. 開啟 Finder 或資源管理器視窗，瀏覽和管理裝置的內容。



將裝置與 USB 3.0 集線器斷開連接

1. 確保裝置未被存取。
2. 使用 Finder 或資源管理器視窗，彈出裝置磁碟區。
3. 從埠拔出電纜的 USB 3.0 端。

擴展埠

DisplayPort 1.2

DisplayPort 是一個數位顯示介面，用於將視訊源連接到顯示裝置（例如，電腦顯示器）以及其他形式的數位資料。DisplayPort 透過使用轉接器（未隨附）向後相容 VGA、DVI 和 HDMI 音訊/視訊介面。

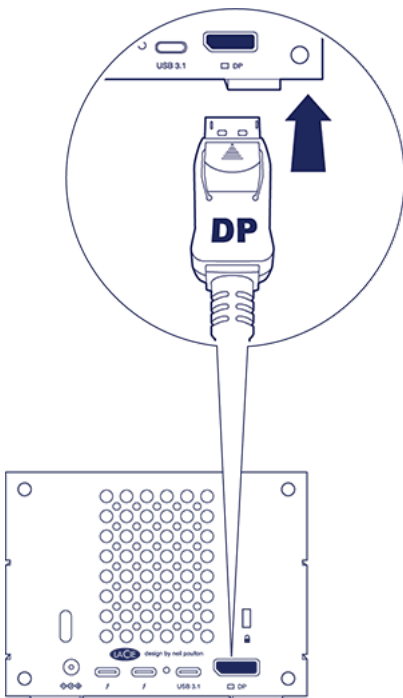
2big Dock 透過 Thunderbolt 3 或 USB 3.1 連接將信號傳遞到 DisplayPort 1.2 擴展埠。



有關 DisplayPort 1.2 和 HDMI 轉接器的注意事項：LaCie 2big Dock 上的 DisplayPort 1.2 不支援 DP++ 到 HDMI 轉接器。如果您沒有 DP 1.2 到 HDMI 轉接器但仍想要連接到 HDMI 顯示器，建議您使用 USB-C 到 HDMI 轉接器（未隨附）將 LaCie 2big Dock 以磁碟鏈連接到顯示器。僅當 LaCie 2big Dock 透過 Thunderbolt 電纜連線到電腦時，才能進行此配置。

連接 DisplayPort

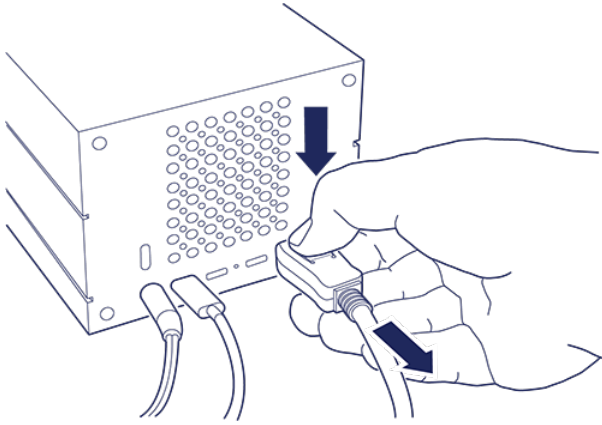
1. 將電纜或轉接器的 DP 1.2 端插入到 LaCie 2big Dock 背面的連接埠中，直到其卡入到位。電纜/轉接器現已鎖定到 DP 1.2 連接埠。



2. 將 VGA、DVI 或 HDMI 轉接器連接到配置的音訊/視訊顯示器。

斷開 DisplayPort 連接

1. 握住連接到 LaCie 2big Dock 的電纜或轉接器的 DP 1.2 端。
2. 用拇指按住釋放卡舌，然後拉回即可從連接埠拔出電纜。



雛菊鏈式連接與供電

使用 LaCie 2big Dock 上的兩個 Thunderbolt 3 連接埠可以：

- 直接連接到與 Thunderbolt 3 技術相容的電腦。
- 將與 Thunderbolt 3 相容的裝置與顯示器進行雛菊鏈連接。

雛菊鏈式連接 Thunderbolt 3 裝置

Thunderbolt 3 是 Thunderbolt 2 技術的更新。雖然 Thunderbolt 2 技術一直在提供高達 20Gb/秒的極高雙向傳輸速度，而 Thunderbolt 3 將其效能進一步提高，其雙向傳輸速度可能達到 40Gb/秒。Thunderbolt 3 還可讓您在視訊和資料時具有同樣的靈活性，為處理更大負載的串流分配更大的吞吐量。您必須有一台支援 Thunderbolt 3 的電腦才能充分利用此效能提升和頻寬的智慧共用。

與前幾代 Thunderbolt 2 技術相似，單一 Thunderbolt 3 雛菊鏈最多可以有七個裝置，包括電腦。例如，可以在與顯示器同一條線上以雛菊鏈式連接五個 LaCie 2big Dock 機櫃。

如何進行雛菊鏈連接

將電纜連接到 LaCie 2big Dock 背面的其中一個介面連接埠以及電腦。您裝置上的其他連接埠可用於以雛菊鏈連接相容的 Thunderbolt 3 週邊裝置，如硬碟機和顯示器。如果您有另一個 Thunderbolt 3 儲存裝置，確保在新增相容顯示器或 USB 3.1 (USB-C) 裝置之前將其連接到雛菊鏈式連接。請參閱以下範例以瞭解 Thunderbolt 3 雛菊鏈式連接中的裝置順序。

1. 具有 Thunderbolt 3 連接埠的電腦
2. LaCie 2big Dock Thunderbolt 3 (Thunderbolt 3 連接埠)
3. LaCie d2 Thunderbolt 3 (Thunderbolt 3 連接埠)
4. LaCie Bolt 3 (Thunderbolt 3 連接埠)
5. LaCie Porsche Desktop (USB 3.1 (USB-C) 連接埠)

USB 3.1 (USB-C) 裝置可以終止 Thunderbolt 3 雛菊鏈連接，因此始終要作為最後一個裝置。它必須連接到前一個裝置上的第二個 Thunderbolt 3 連接埠。(如果連接到前一個裝置的 USB-C 連接埠，USB 3.1 裝置將無法識別。)



有關 **USB 3.1 (USB-C)** 連接埠的注意事項：USB 3.1 不支援雛菊鏈式連接裝置。因此，電腦上的 USB 3.1 (USB-C) 連接埠不能用於以雛菊鏈式連接裝置。

i 重要的電纜資訊：將您的機櫃連接到電腦或相容裝置時，請使用專為支援 Thunderbolt 3 而製造的電纜。

i 重要資訊：要達到高達 40Gb/s 的 Thunderbolt 3 雙向傳輸速度，必須將 LaCie 2big Dock Thunderbolt 3 連接到支援 Thunderbolt 3 技術的電腦。

雛菊鏈式連接：省電模式

即使 LaCie 2big Dock 硬碟機停止運轉，您仍可以雛菊鏈式連接 Thunderbolt 3 裝置。透過短按電源按鈕啟動省電模式 (請參閱[操作](#))。狀態 LED 指示燈緩慢閃爍，表示裝置處於省電模式。

供電

您可以將支援透過 USB-C 充電的相容裝置連接到 Thunderbolt 3 連接埠或 USB 3.1 連接埠。LaCie 2big Dock 上的每個 Thunderbolt 3 連接埠可以輸出高達 15W 的電力，而 USB 3.1 連接埠可以提供高達 27W 的電力。LaCie 2big Dock 必須透過其電源線接收電源以為相容的裝置供電。

i 附註：提供的電力可能不足以為筆記型電腦充電。

i 重要資訊：LaCie 對於在連接到 LaCie 2big Dock 時發生的裝置損害、損毀或故障概不負責。

管理 RAID

RAID 代表獨立磁碟備援陣列。RAID 包含文字陣列，而兩個術語經常交換使用。陣列是兩個或更多實體磁碟的組合，在作業系統中顯示為單一磁碟區。

磁碟結合至不同的 RAID 配置，稱為 RAID 等級。您根據哪些儲存裝置屬性對您最重要而選擇的 RAID 等級：

容量	您可以儲存的資料總量。
效能	複製資料的速度。
保護	資料遺失前可以故障的磁碟數量。

LaCie 2big Dock 可設定為 RAID 0、RAID 1 或 JBOD。每個 RAID 級別均有自己的優勢：

RAID 0 - 在 RAID 0 中，資料不會在兩個硬碟機上複製。這會導致更快的傳輸和更多的存儲，因為兩個硬碟機的全部容量均可用於存儲唯一的資料。不過，RAID 0 欠缺一個很重要的功能：資料保護。如果一個硬碟機發生故障，那麼該陣列中的所有資料都將遺失。

RAID 1 - RAID 1 提供更大的安全性，因為資料在陣列中的每個磁碟上複製。如果單一磁碟發生故障，其他磁碟上的資料保持可用。不過，這需要付出代價 - 由於相同的資料寫入到每個磁碟機，複製資料需要更長的時間，並且總儲存容量降低 50%。在更注重安全性而非速度或磁碟空間的情況下，RAID 1 是理想選擇。

JBOD——「JBOD」代表「一組磁碟」，意指兩個硬碟機尚未設定為陣列，並作為兩個獨立的磁碟操作。

簡言之，每個 RAID 級別均有自己的優勢：

RAID 等級	容量	保護	速度	出廠預設值
RAID 0	100%	無	優秀	是
RAID 1	50%	優秀	良好	否
JBOD	100%	無	各異	否

下載並安裝 LaCie RAID Manager

LaCie RAID Manager 管理 LaCie 儲存裝置的儲存並提供重要軟體更新和通知。在將 LaCie 儲存裝置連接到電腦前，請下載並安裝 LaCie RAID Manager。該過程會自動安裝允許 LaCie RAID Manager 偵測裝置和管理 RAID 陣列的磁

碟機。如需下載指示，請參閱[連接 LaCie 2big Dock Thunderbolt 3](#)。

進一步瞭解 LaCie RAID Manager

[2 機槽裝置的 LaCie RAID Manager](#)

[下載 LaCie RAID Manager](#)

[支援的作業系統](#)

啟動 LaCie RAID Manager

管理員使用者

具有電腦系統管理員權限的使用者不用登入應用程式即可啟動 LaCie RAID Manager。

標準使用者

標準（非管理員）使用者啟動 LaCie RAID Manager 時將提示使用管理員憑證登入。管理員應啟動該應用程式為標準使用者準備好裝置。

變更 RAID 等級

若要變更 RAID 等級，請確認 2big Dock 連接至電腦並接上電源。

! 所有檔案都會在修改陣列時從 2big Dock 刪除。

1. 啟動 LaCie RAID Manager。
2. 按一下側邊欄中的[陣列](#)，然後按一下[修改](#)。
3. 選擇您要設定的 RAID 級別，然後按一下[下一步](#)。
4. 按一下[修改](#)，即可確認您要修改陣列。
5. 遵循畫面上的提示。

LaCie RAID Manager 裝置和應用程式管理

如需其他 LaCie RAID Manager 功能，請參閱 [2-Bay 裝置的 LaCie RAID Manager 使用者手冊](#)。

使用 iPad USB-C

LaCie 儲存裝置可搭配高檔 iPads 使用。對於在電腦、雲端服務和外接式儲存設備之間移動檔案，這是很棒的選項。iPad 也是完美的行動編輯站台，適合將媒體匯入更進階的影像處理和視訊應用程式。

請參閱[外接式儲存設備和 iPadOS](#) 瞭解關於下列事項的詳細資訊：

- 將儲存裝置連接至相容的 iPad
- 可用動作
- 選取多個項目
- 在應用程式中存取儲存裝置
- 支援的外接式儲存設備裝置和 USB 集線器
- iPad 和電腦上的外接式儲存設備效能
- Thunderbolt 儲存裝置
- 電池使用
- 退出
- 儲存裝置格式
- 密碼保護
- Toolkit 和首次使用連接

硬碟機維護

預防措施

- 「可熱交換的」表示您可以在機櫃開機時取下或更換硬碟機。
- 在操作期間，硬碟機應該保持在其插槽中以獲得最佳通風效果。氣流和風扇效能由溫度調節。
- 操作硬碟機時，請遵守所有常規的 ESD 注意事項。

更換硬碟機

如果發生故障的硬碟機在質保期內，務請聯絡[LaCie 客戶支援](#)以獲取替換磁碟。

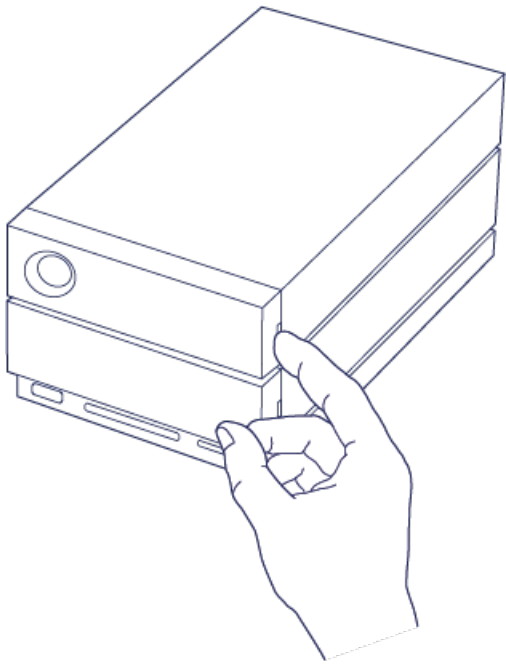
添加新硬碟機或更換不在質保期內的硬碟機時，建議您選擇已優化為配合 2big Dock 使用的 HDD。按一下[此處](#)瞭解在這一產品系列中與 LaCie 直接連接儲存裝置相容的型號清單。

不必關閉裝置電源即可更換單個硬碟機。

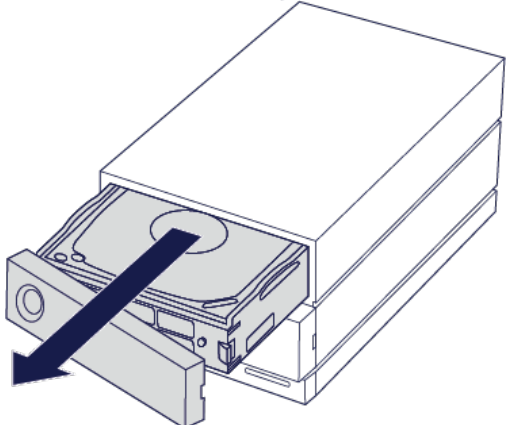
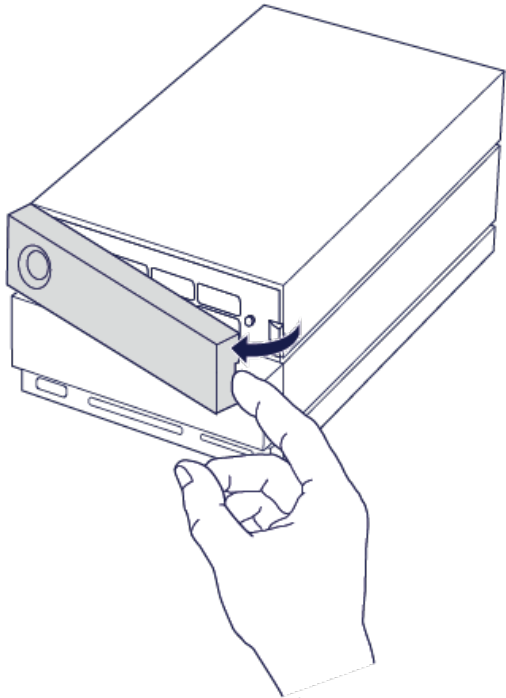
i 重要資訊：請使用同等或更大容量的硬碟機更換發生故障的硬碟機。

i 重要資訊：處理硬碟機時，確保將其置於（存放於）軟墊表面上。

1. 找到要更換的硬碟機，將食指放在其磁碟託盤右側的小孔中。

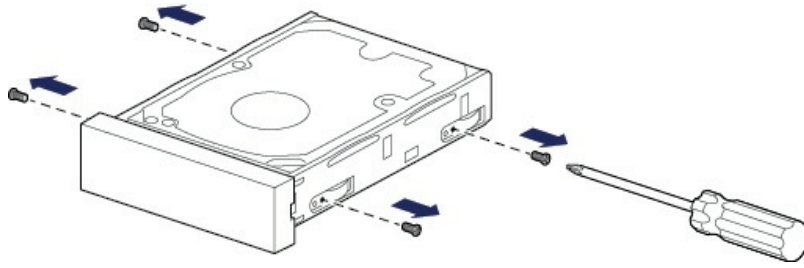


2. 將食指輕輕向機櫃外部拉出，並緊緊抓牢，因為這會從 SATA 連接器中鬆開硬碟機。在其鬆開後，用雙方握住硬碟機並將其從插槽中取出。

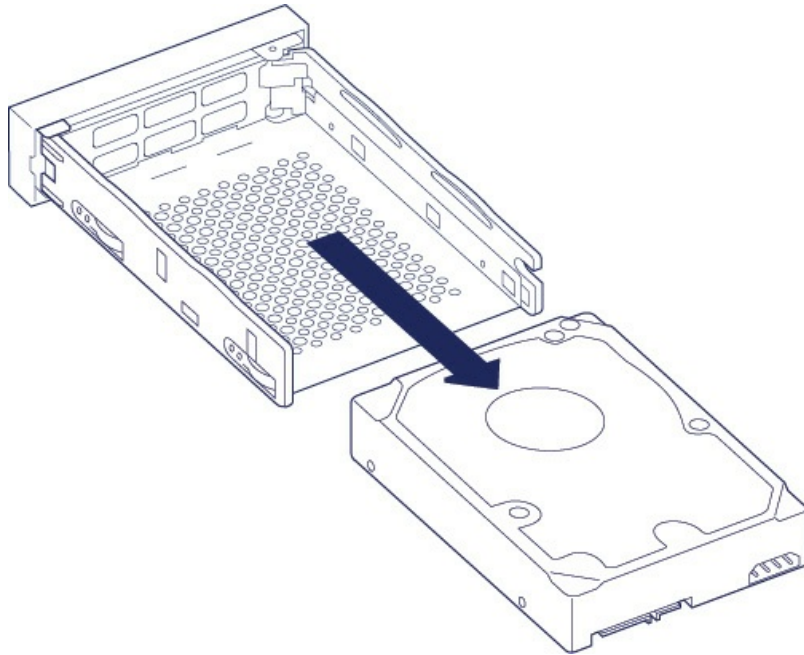


3. 如果要使用裝滿的磁碟託盤更換故障硬碟機，請跳到步驟 4。如果要使用相同的磁碟託盤更換硬碟機，請從此處繼續。

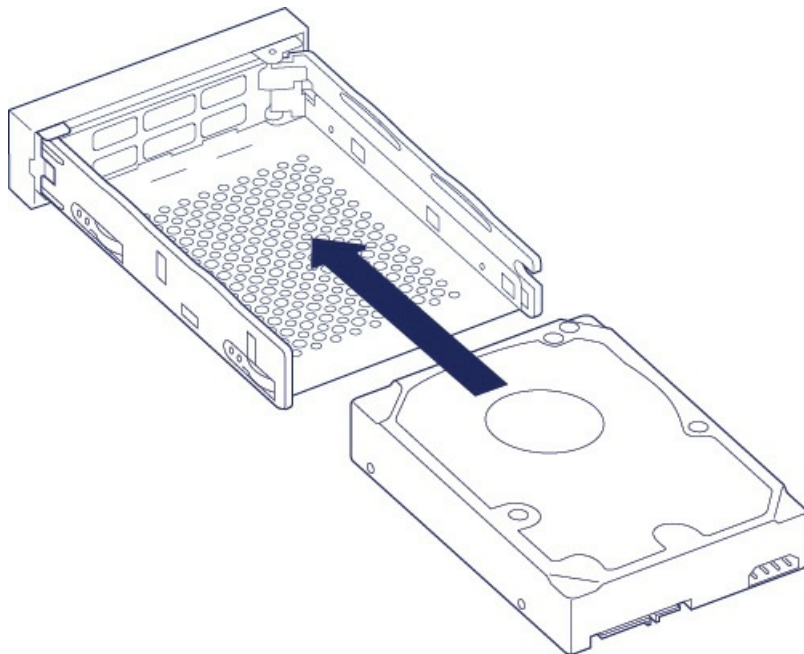
- 使用十字花螺絲刀，小心地從四個插槽中擰下所有四個螺釘。



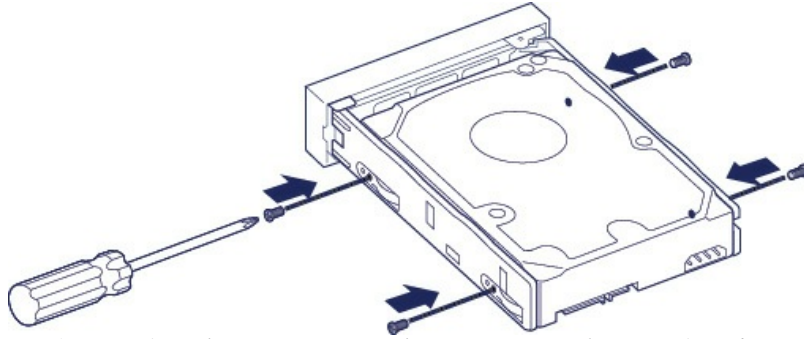
- 將磁碟輕輕滑出託盤。



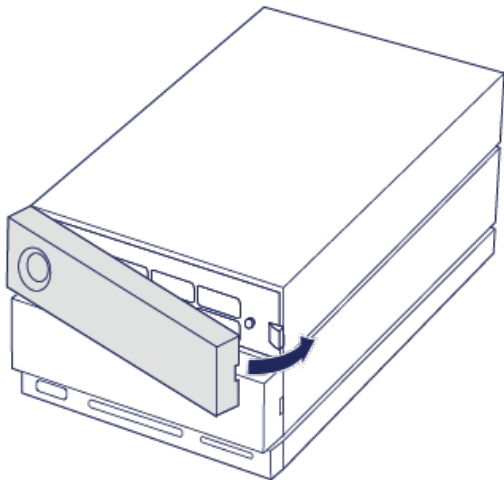
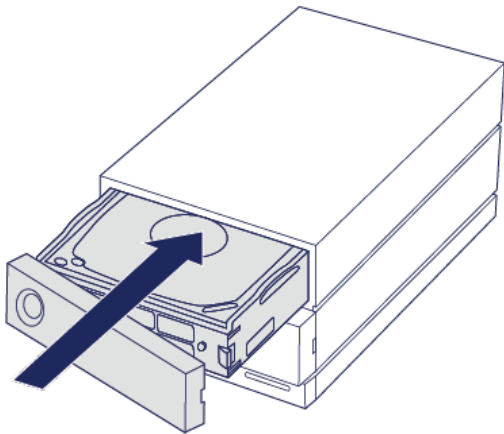
- 使用左下方的手柄，將空的磁碟託盤放在平坦的工作區域上。
- 很多硬碟的一面貼有標籤，另一面是印刷電路板。使標籤面朝上，將硬碟機輕輕放入磁碟託盤。使 SATA 連接器朝右。應將四個螺釘插槽與硬碟的四個螺釘孔對齊。



- 使用十字花螺絲刀，小心地將四個螺釘擰入其四個插槽中。不要用力將螺釘擰入插槽。將螺釘用大力擰入插槽會使其在日後難以擰下並會導致螺釘滑牙。



4. 小心地將磁碟託盤插入某個空磁碟插槽。輕輕地推動磁碟託盤手柄，直到感覺到它卡入到位。



有關如何管理 RAID 配置的說明，請參閱[管理 RAID](#)。

更換作為現用 RAID 陣列元件的硬碟機時，硬碟機 LED 指示燈將呈紅色和藍色閃爍，表示 RAID 正在同步資料。您可以繼續使用 LaCie 2big Dock 儲存，但在同步完成之前，其效能將降低。

LaCie 2big Dock 機柜：不可維修的元件

機箱中的元件不是可熱交換的，也不是 LaCie 許可的維修中心以外任何地點可以維修的。拆下護蓋會導致您產品的保

固失效。此外，拆除、更換或變更機櫃中的任何部件，或在機櫃中執行涉及各種元件的任何操作，將導致產品的保固失效。如果您遇到硬體錯誤或故障，請聯絡 [LaCie 支援部門](#) 獲得協助。

格式化和磁碟分割

格式化磁碟機時，系統將指示電腦的作業系統清除磁碟上的資料，檢查磁碟有無錯誤，並準備好磁碟以接收新資料。您可能決定格式化磁碟機以便變更檔案系統格式（請參閱下文）並使磁碟機與您的 PC 或 Mac 作業系統相容。



Mac 使用者注意事項：對於 Mac，您的 LaCie 裝置出廠時已格式化為 HFS+。配置雙磁碟以實現使用 RAID 0 的最佳效能。



Windows 使用者注意事項：初次連接裝置時，必須配置並格式化磁碟，因為 Windows 不支援 HFS+。您必須使用 LaCie RAID Manager 刪除當前 RAID 陣列並創建新陣列。要瞭解關於 LaCie RAID Manager 與 2big Dock 配合使用的更多資訊，請參閱[管理 RAID](#)。創建新陣列後，您需要對其進行分區和格式化。



小心：格式化將清除儲存裝置上的所有內容。**LaCie 強烈建議您在執行下面的步驟前先備份儲存裝置上的所有資料。**LaCie 對於由於格式化、分割區或使用 LaCie 儲存裝置而遺失的任何資料均不承擔責任。

關於檔案系統格式

NTFS：由於它是用於 Windows 的本機檔案系統，因此以 NTFS 建立的磁碟區可以在執行 Windows 的電腦上讀寫。Mac OS 可以讀取 NTFS 磁碟區，但無法以本機方式寫入它們。

Mac OS Extended (HFS+)：適用於 Mac 的原生硬碟機檔案系統。Windows 無法以本機方式讀取或寫入 HFS+ (journaled) 硬碟機。

exFAT：通常與 Mac 和 Windows 相容。exFAT 不是一個 journaled 檔案系統，這表示它在發生錯誤或硬碟機未正常與電腦中斷連接時更容易出現資料損壞現象。

FAT32：與 Mac 和 Windows 相容。但是 FAT32 是專為低容量硬碟機設計的舊式檔案系統，不建議用於新式硬碟機或作業系統。使用 Windows PC 格式化的 FAT32 分割區可以達到 32GB。

如何選擇檔案系統格式

以下情況請使用 **NTFS** 格式：

...儲存裝置已連接到 Windows PC。

以下情況請使用 **HFS+** 格式：

...儲存裝置已連接到 Mac。

您可以在以下情況下使用 **exFAT**：

...儲存裝置在 Mac 與 Windows 電腦之間共用。

以下情況請使用 **FAT32** 格式：

...儲存裝置已連接到舊式 Windows 與 Mac 電腦。FAT32 不建議用於新型作業系統和電腦。

格式化說明

下面的步驟有助於您對儲存裝置進行格式化和分割區。



備註：有關對儲存裝置進行格式化和分割區的更多資訊，請參閱作業系統的文件。

Mac

OS X 10.11 或更高版本

1. 開啟 Finder 並移至應用程式 > 公用程式 > 磁碟公用程式。
2. 在左側的側邊列中，選擇您的 LaCie 2big Dock 磁碟機。
3. 選擇清除。
4. 將開啟一個對話方塊。輸入該磁碟機的名稱。此名稱將為磁碟機安裝時顯示的名稱。
5. 對於格式，請選擇 **OS X Extended (Journaled)**。
6. 對於方案，請選擇 **GUID** 分割區對應。
7. 按一下清除。
8. 磁碟公用程式將格式化磁碟機。完成後，按一下完成。

OS X 版本 10.9 到 10.10

1. 開啟 Finder 並移至應用程式 > 公用程式 > 磁碟公用程式。
2. 在左側的側邊列中，選擇顯示此容量的 LaCie 2big Dock 磁碟機。
3. 在磁碟公用程式視窗中，選擇分割區標籤。
4. 在「分割區佈局」下，選擇 **1** 個分割區。
5. 輸入該磁碟機的名稱。此名稱將為磁碟機安裝時顯示的名稱。
6. 對於格式，請選擇 **OS X Extended (Journaled)**。
7. 按一下選項。選擇 **GUID** 分割區對應，然後按一下確定。
8. 按一下套用。
9. 將顯示一個對話方塊，表示這是一個資料銷毀過程，目前儲存在磁碟機上的所有資料都將被刪除。
10. 選擇磁碟分割以完成格式化過程。

Windows

1. 請確保儲存裝置已連接到電腦並安裝在電腦上。
2. 移至「搜尋」並輸入 **diskmgmt.msc**。在搜尋結果中，按兩下磁碟管理。
3. 在「磁碟管理」視窗中間的儲存裝置清單中，找到 LaCie 裝置。
4. 分割區必須可以格式化。如果目前已格式化，用滑鼠右鍵按一下分割區並選擇刪除。
5. 要建立新分割區，用右鍵按一下此磁碟區並選擇新增簡單磁碟區。在出現「新增簡單磁碟區精靈」後按照螢幕上的說明操作。

常見問題解答

為幫助設定和使用您的 LaCie 硬碟機，請查看以下的常見問題解答。如需更多支援資源，請移至 [LaCie 客戶支援](#)。

所有使用者

問題：我的檔案傳輸速度很慢。

Thunderbolt 3/USB

問：電纜的兩端是否連接牢固？

答：查看以下電纜連接的疑難排解提示：

- 檢查電纜兩端的連接，確保其完全插入各自的連接埠中。
- 從您的電腦上安全地退出 LaCie 2big Dock，然後拔下電纜。等待 10 秒鐘，然後將 LaCie 2big Dock 重新連接到電腦。

問：同一連接埠或集線器上是否連接了其他 Thunderbolt 3 或 USB 裝置？

答：中斷其他裝置的連接，查看硬碟機效能是否得到提高。

Thunderbolt 3

問：裝置是否已連接到電腦的 Thunderbolt 3 USB-C 連接埠或者集線器？

答：將 LaCie 2big Dock 連接到支援 Thunderbolt 3 裝置的電腦上的 USB-C 連接埠。USB-C 連接埠旁邊應該會顯示一個表示支援 Thunderbolt 3 的發光 bolt 圖示。

問：您的電腦或作業系統是否支援 Thunderbolt 3？

答：查閱您的電腦和作業系統說明文件以瞭解 Thunderbolt 3 相容性資訊。

USB

問：裝置是否已連接到電腦的 Hi-Speed USB 2.0 連接埠或者集線器？

答：如果硬碟連接到 USB 2.0 連接埠，則效能較低屬於正常情況。LaCie 2big Dock USB 效能將在連接到 USB 3.1 連接埠或 SuperSpeed USB 3.0 連接埠時獲得顯著提升。否則，2big/LaCie big Dock 將以較低的 USB 傳輸速率工作。

問題：我已將 LaCie 2big Dock 連接到電腦，但它未啟動，我在 LaCie RAID Manager 中看不到裝置。

問：哪些電纜和連接埠將 LaCie 2big Dock 連接到電腦？

答：確保透過正確的電纜連線正確的連接埠。如果您使用 Thunderbolt 3 連接，確保 Thunderbolt 3 電纜的一端連接到 LaCie 2big Dock 上的其中一個 Thunderbolt 3 連接埠，電纜的另一端連接到電腦上的 Thunderbolt 3 連接埠。Thunderbolt 3 連接埠是一個 USB-C 連接埠，旁邊帶有 Thunderbolt 圖示。

如果您的電腦沒有 Thunderbolt 3 連接埠，將 LaCie 2big Dock 上的 USB 3.1 連接埠連接到電腦上的 USB 3.1 連接埠 (使用 Thunderbolt 3 電纜)。請注意，將 LaCie 2big Dock 上的 Thunderbolt 3 連接埠連接到不支援 Thunderbolt 3 的 USB-C 連接埠時，將無法存取儲存裝置。可以將 LaCie 2big Dock 的 USB 3.1 連接埠連接到電腦的 Thunderbolt 3 連接埠時，將喪失 Thunderbolt 3 所具有的優勢。這種連接只能使用最高傳輸速率達到 10Gb/s 的單一陣列，而無法實現 Thunderbolt 3 可以連接多個陣列並且傳輸速率高達 40Gb/s 的優勢。

如果您看到儲存裝置使用 USB 連接但 Thunderbolt 連接無法工作，請確認電腦中已安裝 LaCie RAID Manager。LaCie RAID Manager 安裝程式含重要的驅動程式，可讓電腦識別具有 Thunderbolt 連接的儲存裝置。安裝程式可以透過 [LaCie RAID Manager](#) 下載。

問題：我想變更 RAID 等級。

問：如何變更 RAID 等級？

答：您可以透過 LaCie RAID Manager 管理 LaCie 2big Dock 的儲存。要下載安裝程式，請造訪 [LaCie RAID Manager](#)。有關如何使用該應用程式的說明，請參閱[管理 RAID](#)。

問題：我在 RAID 同步或初始化期間斷開了電腦與 LaCie 2big Dock 的連接。

問：我可以在 RAID 同步或初始化期間中斷電腦連接嗎？

答：可以。在電腦與 LaCie 2big Dock 中斷連接時，同步和初始化會繼續而不受干擾。類似的，LaCie 2big Dock 可以在同步和初始化期間進入低功耗模式或關閉。在機櫃中提供相同的硬碟機，操作會在開機後繼續。有關更多資訊，請參閱[操作](#)。

問題：我有一個 USB-C 硬碟機，我想將其新增到 Thunderbolt 3 雛菊鏈連接中。

問：我可以將 USB-C 硬碟機附加到 Thunderbolt 3 雛菊鏈連接嗎？

答：可以。確保將 USB-C 硬碟機新增到 Thunderbolt 3 雛菊鏈的末端，因為 USB 裝置沒有繼續雛菊鏈連接的另一個連接埠。請注意，USB-C 裝置在新增到 Thunderbolt 3 雛菊鏈時不會變成 Thunderbolt 3 裝置。USB-C 裝置只能提供其力所能及的效能。例如，將一個 USB 3.1 Gen 1 硬碟機新增到 Thunderbolt 3 雛菊鏈的末端會使傳輸速率達到 5Gb/s，而 USB 3.1 Gen 2 硬碟機可以達到 10Gb/s。

問題：我必須用密碼保護和/或加密我的硬碟機。

問：我可以將 USB-C 硬碟機附加到 Thunderbolt 3 雛菊鏈連接嗎？

答：可以，可以使用密碼保護硬碟機或單個資料夾及檔案。有許多提供密碼保護的第三方解決方案。但 LaCie 不對它們做任何保證，因為我們不測試第三方的應用程式。

某些版本的 Windows 具有內建的名為 Bitlocker 的公用程式，該程式可以使用密碼保護硬碟機。有關 Bitlocker 的更多資訊，請查閱 [Microsoft 的支援文件](#)。

問：我可以加密硬碟機嗎？

答：可以，此硬碟機可以加密。有許多提供加密的第三方解決方案。但 LaCie 不對它們做任何保證，因為我們不測試第三方的應用程式。

某些版本的 Windows 具有內建的名為 Bitlocker 的公用程式，該程式可以加密硬碟機。有關 Bitlocker 的更多資訊，請查閱 [Microsoft 的支援文件](#)。

問題：我收到了檔案傳輸錯誤訊息。

問：複製到 FAT32 磁碟區時，是否收到「Error -50 (錯誤 -50)」訊息？

答：將檔案或資料夾從電腦複製到 FAT32 磁碟區時，無法複製名稱中的某些字元。這些字元包括但不限於：? < > / \ :

檢查您的檔案和資料夾以確保名稱中沒有這些字元。

如果這是反復出現的問題或者您找不到包含不相容字元的檔案，請考慮重新格式化磁碟機為 NTFS（Windows 使用者）或 HFS+（Mac 使用者）。請參閱 [格式化和磁碟分割](#)。

問題：DisplayPort 到 HDMI 顯示器不工作。

問：當連接到 DisplayPort 擴展埠時，為什麼我的 HDMI 顯示器無法正常工作？

答：LaCie 2big Dock 上的 DisplayPort 1.2 不支援 DP++ 到 HDMI 轉接器。如果您沒有 DP 1.2 到 HDMI 轉接器但仍想要連接到 HDMI 顯示器，建議您使用 USB-C 到 HDMI 轉接器（未隨附）將 LaCie 2big Dock 以雞菊鍵連接到顯示器。僅當 LaCie 2big Dock 透過 Thunderbolt 電纜連線到電腦時，才能進行此配置。

Mac

問題：我的桌面上未顯示磁碟機圖示。

問：您的 Finder 是否設定為在桌面上隱藏硬碟機？

問：移至 Finder，然後檢查偏好設定 > 一般標籤 > 在桌面上顯示這些項目。確認已選擇硬碟機。

問：您的磁碟機安裝在作業系統上了嗎？

答：透過 [Go](#)（前往）> [Utilities](#)（公用程式）> [Disk Utility](#)（磁碟公用程式）開啟磁碟公用程式。如果磁碟機列示在左側欄中，檢查 Finder 偏好設定，查看為何沒有在桌面上顯示（查看上述問題）。

問：電腦的設定是否符合使用此磁碟機的最低系統要求？

答：請參閱產品包裝上的說明以瞭解支援的作業系統清單。

問：是否遵循了作業系統的正确安裝步驟？

答：查閱 [連接 LaCie 2big Dock Thunderbolt 3](#) 中的安裝步驟。

Windows

問題：電腦中未顯示磁碟機圖示。

問：磁碟機在裝置管理員中列出嗎？

答：所有的磁碟機至少會顯示在裝置管理員中的一個位置。

轉到「搜尋」並輸入「裝置管理員」可啟動它。找到「磁碟機」部分，必要時按一下加號以查看裝置的完整清單。如果您不確定是否列示了磁碟機，請安全地拔出磁碟機，再重新連接它。變化的項目就是您的 LaCie 硬碟機。

問：您的磁碟機列示在不正常的圖示旁邊嗎？

答：Windows 裝置管理員通常提供有關周邊裝置故障的資訊。雖然裝置管理員可以協助對大部分問題進行疑難排解，但它可能不顯示具體原因或提供準確的解決方案。

硬碟機旁邊的不正常圖示表示有問題。例如，驚嘆號、問號或 X 而不是基於裝置類型的正常圖示可能表示有問題。按右鍵該圖示，然後選擇屬性。「一般」標籤提供該導致裝置工作異常的可能原因。

法規遵循

FCC 一致性聲明

本裝置符合 FCC 規則第 15 部分之規定。操作使用應符合以下兩項條件：(1) 本裝置一定不能造成有害干擾；(2) 本裝置必須能承受接收到的干擾，包括會造成意外操作的干擾。

FCC A 類資訊

此設備已按照 FCC 法規第 15 部分的規定進行測試，證實符合 A 類數位裝置的規格。這些限制規定的宗旨，是為了針對在住宅區安裝時所造成的有害干擾，提供合理的保護措施。此設備會產生、使用並散發射頻能量，如果未遵照說明安裝與使用，可能會對無線電通訊造成有害干擾。然而，本公司不保證在某個特定安裝狀況下不產生干擾。

如果本設備確實會對無線電或電視接收造成有害干擾（可透過關閉與開啟設備電源來判斷），建議使用者嘗試下列一種方法來排除干擾：

- 重新調整接收天線的方向或位置。
- 將設備與接收器之間的距離拉遠。
- 將設備連接至與接收器電路相異的電源插座上。
- 請向經銷商或經驗豐富的無線電/電視機技術人員尋求幫助。

本裝置符合 FCC 規則第 15 部分之規定。操作使用應符合以下兩項條件：(1) 本裝置一定不能造成有害干擾；(2) 本裝置必須能承受接收到的干擾，包括會造成意外操作的干擾。

FCC 注意事項

未經合規負責方明確許可的任何變更或修改會導致使用者喪失操作此設備的權利。

重要備註：FCC 輻射暴露聲明

此設備遵守針對不受控制環境提出的 FCC 輻射暴露限制。安裝和操作此設備應時，應使輻射體與身體保持至少 20 公分的距離。此發射機不得與任何其他天線或發射機一起安裝或操作。某些特定頻道和/或可操作頻帶的可用性根據國家/地區而不同，並且已根據適用的目的地在工廠對韌體進行了程式設計。最終使用者無法存取韌體設定。

加拿大工業局

本裝置符合加拿大工業局規則第 RSS-210 部分之規定。操作使用應符合以下兩項條件：(1) 本裝置一定不能造成有害

干擾；(2) 本裝置必須能承受接收到的干擾，包括會造成意外操作的干擾。

Ce dispositif est conforme à la norme CNR-210 d'Industrie Canada applicable aux appareils radio exempts de licence. Son fonctionnement est sujet aux deux conditions suivantes: (1) le dispositif ne doit pas produire de brouillage préjudiciable, et (2) ce dispositif doit accepter tout brouillage reçu, y compris un brouillage susceptible de provoquer un fonctionnement indésirable.

重要備註（適用於行動裝置使用）

輻射暴露聲明：此設備遵守針對不受控制環境提出的 IC 輻射暴露限制。安裝和操作此設備應時，應使輻射體與身體保持至少 20 公分的距離。

Note Importante pour l'utilisation de dispositifs mobiles

Déclaration d'exposition aux radiations:

Cet équipement est conforme aux limites d'exposition aux rayonnements IC établies pour un environnement non contrôlé. Cet équipement doit être installé et utilisé avec un minimum de 20 cm de distance entre la source de rayonnement et votre corps.

歐洲 - 歐盟一致性聲明

此裝置符合 EMC Directive 2004/108/EC 的基本要求。採用以下測試方法旨在證明符合 EMC Directive 2004/108/EC 的基本要求：

- EN 60950-1:2006/AC:2011: 資訊技術設備 - 安全性 - 第 1 部分：一般要求
- EN 55022: 2010/AC:2011: 資訊技術設備 - 無線電干擾特性
 - 限值與測量方法
- EN 55024: 2010: 資訊技術設備 - 抗干擾特性 - 限值與測量方法

Česky [捷克語]	LaCie tímto prohlašuje, že tento direct attached storage device je ve shodě se základními požadavky a dalšími příslušnými ustanoveními směrnice 2004/5/ES.
Dansk [丹麥語]	Undertegnede LaCie erklærer herved, at følgende udstyr direct attached storage device overholder de væsentlige krav og øvrige relevante krav i direktiv 2004/5/EF.
Deutsch [德語]	Hiermit erkläre LaCie, dass sich das Gerät direct attached storage device in Übereinstimmung mit den grundlegenden Anforderungen und den übrigen einschlägigen Bestimmungen der Richtlinie 2004/5/EG befindet.
Eesti [愛沙尼亞語]	Käesolevaga kinnitab LaCie seadme direct attached storage device vastavust direktiivi 2004/5/EÜ põhinõuetele ja nimetatud direktiivist tulenevatele teistele asjakohastele sätetele.

繁體中文	LaCie 特此聲明，本直連式儲存裝置符合指令 2004/5/EC 的基本要求和和其他相關規定。
Español [西班牙語]	Por medio de la presente LaCie declara que el direct attached storage device cumple con los requisitos esenciales y cualesquiera otras disposiciones aplicables o exigibles de la Directiva 2004/5/CE.
Ελληνική [希臘語]	ΜΕ ΤΗΝ ΠΑΡΟΥΣ LaCie ΔΗΛΩΝΕΙ direct attached storage device ΣΥΜΜΟΡΦΩΝΕΤΑΙ ΠΡΟΣ ΤΙΣ ΟΥΣΙΩΔΕΙΣ ΑΠΑΙΤΗΣΕΙΣ ΚΑΙ ΤΙΣ ΛΟΙΠΕΣ ΣΧΕΤΙΚΕΣ ΔΙΑΤΑΞΕΙΣ ΤΗΣ ΟΔΗΓΙΑΣ 2004/5/ΕΚ.
Français [法語]	Par la présente LaCie déclare que l'appareil direct attached storage device est conforme aux exigences essentielles et aux autres dispositions pertinentes de la directive 2004/5/CE.
Italiano [義大利語]	Con la presente LaCie dichiara che questo direct attached storage device è conforme ai requisiti essenziali ed alle altre disposizioni pertinenti stabilite dalla direttiva 2004/5/CE.
Latviski [拉脫維亞語]	Ar šo LaCie deklarē, ka direct attached storage device atbilst Direktīvas 2004/104/EK būtiskajām prasībām un citiem ar to saistītajiem noteikumiem.
Lietuvių [立陶宛語]	Šiuo LaCie deklaruoja, kad šis direct attached storage device atitinka esminius reikalavimus ir kitas 2004/104/EB Direktyvos nuostatas.
Nederlands [荷蘭語]	Hierbij verklaart LaCie dat het toestel direct attached storage device in overeenstemming is met de essentiële eisen en de andere relevante bepalingen van richtlijn 2004/104/EG.
Malti [馬爾他語]	Hawnhekk, LaCie, jiddikjara li dan direct attached storage device jikkonforma mal-ħtiġijiet essenzjali u ma provvedimenti oħrajn rilevanti li hemm fid-Dirrettiva 2004/104/EC.
Magyar [匈牙利語]	Alulírott, LaCie nyilatkozom, hogy a direct attached storage device megfelel a vonatkozó alapvető követelményeknek és az 2004/104/EC irányelv egyéb előírásainak.
Polski [波蘭語]	Niniejszym LaCie oświadcza, że direct attached storage device jest zgodny z zasadniczymi wymogami oraz pozostałymi stosownymi postanowieniami Dyrektywy 2004/104/EC.
Português [葡萄牙語]	LaCie declara que este direct attached storage device está conforme com os requisitos essenciais e outras disposições da Directiva 2004/104/CE.
Slovensko [斯洛維尼亞語]	LaCie izjavlja, da je at direct attached storage device v skladu z bistvenimi zahtevami in ostalimi relevantnimi določili direktive 2004/104/ES.
Slovensky [斯洛伐克語]	LaCie týmto vyhlasuje, že direct attached storage device spĺňa základné požiadavky a všetky príslušné ustanovenia Smernice 2004/104/ES.
Suomi [芬蘭語]	LaCie vakuuttaa täten että direct attached storage device tyyppinen laite on direktiivin 2004/104/EY oleellisten vaatimusten ja sitä koskevien direktiivin muiden ehtojen mukainen.
Svenska [瑞典語]	Härmed intygar LaCie att denna direct attached storage device står i överensstämmelse med de väsentliga egenskapskrav och övriga relevanta bestämmelser som framgår av direktiv 2004/104/EG.

電源



注意：僅對本產品使用隨附的電源。



備註：要保護您的資料，請在中斷您產品的連接時始終執行作業系統的安全移除程序。