



## Unidad de transporte LaCie Rugged RAID Shuttle Manual de usuario

---



**Haga clic aquí para acceder a una versión en línea actualizada** de este documento. También encontrará el contenido más reciente, así como ilustraciones desplegadas, navegación sencilla y funciones de búsqueda.

# Contents

|          |   |           |
|----------|---|-----------|
| <b>1</b> | <b>Introducción</b>   | <b>4</b>  |
|          | Contenido de la caja  | 4         |
|          | Requisitos mínimos del sistema  | 4         |
|          | • Puertos   | 4         |
|          | • Sistema operativo   | 4         |
|          | • Se recomienda tener   | 5         |
|          | Almacenamiento y gestión de RAID  | 5         |
|          | Vistas  | 5         |
|          | Especificaciones  | 6         |
|          | • Dimensiones del compartimento   | 6         |
|          | • Peso del compartimento  | 6         |
|          | • Electricidad  | 6         |
|          | • Puede que su dispositivo se caliente  | 6         |
|          | • Clasificación de la protección de ingreso   | 7         |
| <b>2</b> | <b>Indicadores LED de baja carga y de actividad</b>   | <b>8</b>  |
|          | Funcionamiento de indicador LED de actividad  | 8         |
|          | Funcionamiento del indicador LED de baja carga  | 8         |
|          | Modo de ahorro de energía   | 9         |
|          | • Sistema operativo   | 9         |
| <b>3</b> | <b>Cables y conectores</b>  | <b>11</b> |
|          | Protocolos USB-C  | 11        |
|          | Cables  | 11        |
| <b>4</b> | <b>Conexión</b>   | <b>13</b> |
|          | Conecte el cable USB  | 13        |
|          | Compruebe si hay alimentación   | 13        |
|          | Configuración de la unidad LaCie Rugged RAID Shuttle  | 14        |
|          | • Empiece aquí  | 14        |
|          | • Registre su dispositivo   | 15        |
|          | • Descargue Toolkit   | 15        |
|          | • Instale Toolkit   | 16        |
| <b>5</b> | <b>Utilización de la aplicación Toolkit para configurar la seguridad, las carpetas de duplicación y muchas otras opciones</b> | <b>17</b> |
|          | Habilitar la seguridad  | 17        |
|          | Configurar una carpeta duplicada  | 17        |
|          | Iniciar un plan de copias de seguridad (solo en Windows)  | 17        |

|           |  |           |
|-----------|--|-----------|
| <b>6</b>  | <b>Gestión de RAID</b>                                       | <b>18</b> |
|           | Gestión completa de RAID                                     | 18        |
| <b>7</b>  | <b>Extracción segura del dispositivo de su ordenador</b>     | <b>20</b> |
|           | Windows  | 20        |
|           | Mac  | 20        |
|           | • Expulsión a través de la ventana del Finder                | 20        |
|           | • Expulsión a través del escritorio                          | 20        |
| <b>8</b>  | <b>Formateo y creación de particiones opcionales</b>         | <b>22</b> |
|           | Elección de un formato del sistema de archivos               | 22        |
|           | • Compatibilidad con Windows y Mac                           | 22        |
|           | • Optimizar el rendimiento para Windows                      | 22        |
|           | • Optimizar el rendimiento para macOS                        | 23        |
|           | • Más información  | 23        |
|           | Instrucciones para el formateo                               | 23        |
| <b>9</b>  | <b>Accesorio de soporte</b>                                  | <b>24</b> |
|           | Instalación del soporte                                      | 24        |
| <b>10</b> | <b>Preguntas frecuentes</b>                                  | <b>27</b> |
|           | Icono de la unidad de disco duro                             | 27        |
|           | Transferencia de archivos                                    | 28        |
|           | Mensajes de error en la transferencia de archivos            | 28        |
|           | Utilización de un concentrador USB para los dispositivos USB | 29        |
|           | Cable USB suministrado                                       | 29        |
|           | Puertos USB 3.0  | 29        |
|           | Niveles de RAID  | 30        |
| <b>11</b> | <b>Regulatory Compliance</b>                                 | <b>31</b> |
|           | China RoHS   | 31        |
|           | Taiwan RoHS  | 32        |

# Introducción

La unidad LaCie Rugged RAID Shuttle le ofrece una capacidad extraordinaria, RAID fácil de utilizar y la tecnología de autocifrado Seagate Secure™. El diseño de esta solución rápida, con compatibilidad universal y que recibe alimentación a través del BUS es convenientemente plano para caber en las bolsas para equipos y en los sobres de envío e increíblemente resistente para adaptarse a las condiciones que exija su proyecto, sean cuales sean.

Este manual del usuario le proporciona instrucciones para configurar su unidad Rugged RAID Shuttle. Para consultar preguntas y respuestas habituales sobre su unidad de disco duro, diríjase a la sección [Preguntas frecuentes](#) o visite el sitio web del [Servicio de atención al cliente de LaCie](#).

## Contenido de la caja

- Unidad LaCie Rugged® RAID Shuttle
- Cable USB-C (USB 3.1 Gen 2)
- Fuente de alimentación externa: Utilícela cuando parpadee el [indicador LED de baja carga](#).
- Guía de instalación rápida



**Información importante:** guarde el embalaje. Si experimenta algún problema con su unidad de disco duro y desea cambiarla, esta debe devolverse en su embalaje original.

Es recomendable que guarde el encarte en el que se incluyen el código de seguridad y los códigos de restablecimiento de su dispositivo. El código de seguridad es necesario para habilitar inicialmente la seguridad de su dispositivo. Los códigos de restablecimiento son necesarios si debe restablecer el dispositivo a su configuración de fábrica. Nota: Si se deshizo del encarte, estos códigos también se encuentran en los adhesivos situados bajo la carcasa protectora de la unidad de disco duro.

## Requisitos mínimos del sistema

### Puertos

Utilice el cable incluido para conectar su dispositivo LaCie a un ordenador con un puerto USB-C.

### Sistema operativo

Diríjase a [Requisitos del sistema operativo para el hardware y el software de Seagate](#).

## Se recomienda tener

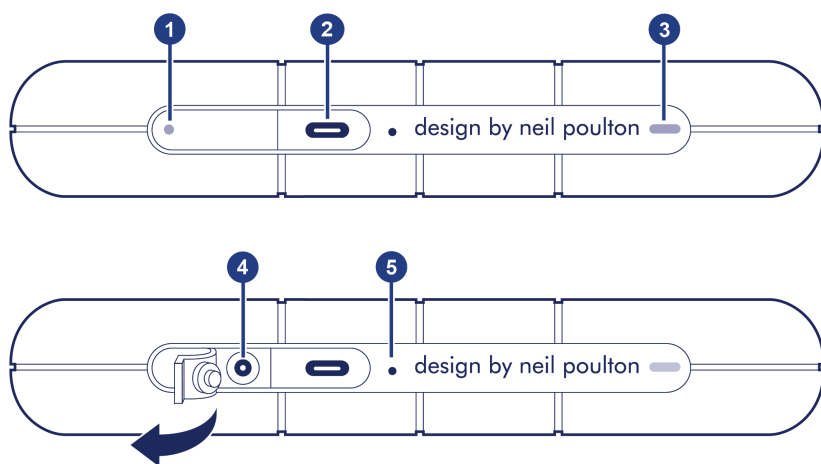
600 MB de espacio de almacenamiento libre.

## Almacenamiento y gestión de RAID

El almacenamiento de la unidad LaCie Rugged RAID Shuttle se gestiona con LaCie Toolkit. Consulte el [manual del usuario de la aplicación Toolkit](#) para obtener más información.

LaCie RAID Manager es una utilidad de software utilizada para modificar la configuración de RAID. Consulte el [manual del usuario de LaCie RAID Manager para dispositivos de 2 discos](#) para obtener más información.

## Vistas



1. **LED de baja carga:** Parpadea si la unidad Rugged RAID Shuttle no recibe suficiente alimentación de la conexión USB al ordenador, por lo que es necesario utilizar la fuente de alimentación incluida. Consulte la sección [Indicadores LED de baja carga y de actividad](#).
2. **Puerto USB-C (USB 3.1 Gen 1):** Conecte la unidad Rugged RAID Shuttle a un ordenador. Consulte la sección [Conexión](#).
3. **Indicador LED de actividad:** Indica la actividad actual de la unidad Rugged RAID Shuttle. Consulte la sección [Indicadores LED de baja carga y de actividad](#).
4. **Entrada de alimentación:** Conecte el cable de alimentación a este puerto si es necesario. Utilice únicamente el cable de alimentación incluido con la unidad LaCie Rugged RAID Shuttle. Si se conectan cables de alimentación de terceros u otros cables de alimentación de LaCie con el voltaje incorrecto, el dispositivo puede resultar dañado. Consulte la sección [Indicadores LED de baja carga y de actividad](#).
5. **Orificio de RAID:** Utilice el orificio al confirmar un cambio en el nivel de RAID. Consulte la sección [Gestión de RAID](#).

# Especificaciones

## Dimensiones del compartimento

| Lado        | Dimensiones (pulg./mm) |
|-------------|------------------------|
| Largo       | 28/1,102               |
| Ancho       | 173,96/6,849           |
| Profundidad | 151,96/5,983           |

## Peso del compartimento

Peso (kg/lb)

0,96/2,116

## Electricidad

Salida de la fuente de alimentación

5,4 V, 2 A

**!** Utilice únicamente la fuente de alimentación que se suministra con la unidad Rugged RAID Shuttle. Las fuentes de alimentación de dispositivos de terceros y de otros dispositivos de LaCie pueden provocar daños en la unidad Rugged RAID Shuttle.

## Puede que su dispositivo se caliente

Puede que su dispositivo esté caliente al tacto si copia o mueve un gran número de archivos. Estas condiciones son normales. El dispositivo regresará a su temperatura normal una vez finalizada la copia.

Las condiciones que provocan una temperatura ambiente más alta pueden afectar al rendimiento, por ejemplo:

- Dejar el dispositivo expuesto a la luz directa del sol durante un periodo de tiempo limitado.
- Dejar el dispositivo en un espacio cerrado caliente, como un coche en un día caluroso.

La exposición prolongada a condiciones climatológicas extremas, calor o agua producirá daños en el producto que pueden llegar a ser permanentes. Todas estas acciones suponen la anulación de la garantía.

# Clasificación de la protección de ingreso

La clasificación de la protección de ingreso (IP) es un estándar empleado para definir los tipos de protección admitidos por el equipo y los dispositivos. El código IP de dos dígitos permite a los usuarios conocer las condiciones que puede soportar el dispositivo. Estos dos dígitos son independientes y cada uno de ellos representa un nivel de protección diferente.

La unidad LaCie Rugged RAID Shuttle cuenta con la clasificación IP 54 (modo horizontal).

**5: Protección contra el polvo:** La entrada de polvo no se evita por completo, pero no debe entrar en tal cantidad que interfiera con el correcto funcionamiento del equipo.

**4: Pulverización de agua:** La pulverización de agua contra la carcasa desde cualquier dirección no debe provocar efectos negativos a causa de la utilización de: a) un aparato oscilante; o bien b) una boquilla pulverizadora sin protección.

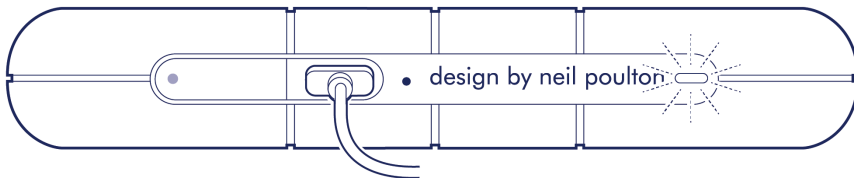
La unidad Rugged RAID Shuttle también se ha probado para lo siguiente:

- **Resistencia a las caídas:** Caídas desde una altura de hasta 1,2 metros/4 pies (cuando no está en funcionamiento).
- **Resistencia al aplastamiento:** Si pasa por encima un coche de aproximadamente 1 tonelada (1000 kg/2205 lb).

# Indicadores LED de baja carga y de actividad

## Funcionamiento de indicador LED de actividad

El LED de actividad indica el estado de la unidad Rugged RAID Shuttle.



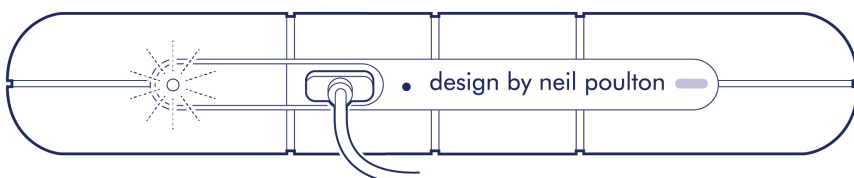
| Indicador LED   | Estado   |
|-----------------|--|
| Encendido       | El dispositivo está listo.   |
| Parpadeante     | Se está accediendo al dispositivo.                                       |
| Parpadeo rápido | Una unidad no está lista:  |
| Apagado         | Dispositivo inactivo porque está apagado o en modo de ahorro de energía. |

Póngase en contacto con el equipo de [asistencia técnica de LaCie](#) si:

- El indicador LED de actividad permanece apagado mientras el dispositivo está conectado a una fuente de alimentación y al ordenador. Confirme que la unidad Rugged RAID Shuttle no se encuentra en modo de ahorro de energía antes de ponerse en contacto con el equipo de asistencia técnica de LaCie.

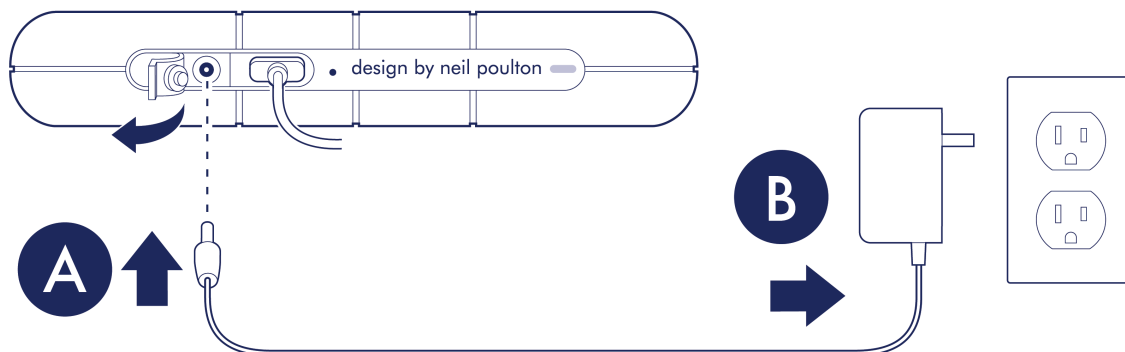
## Funcionamiento del indicador LED de baja carga

La unidad Rugged RAID Shuttle se ha diseñado para funcionar utilizando la alimentación de la conexión USB al ordenador. Si la conexión no proporciona suficiente alimentación para que la unidad Rugged RAID Shuttle pueda funcionar, el indicador LED de carga baja situado detrás de la cubierta protectora parpadea.





Si el indicador LED de carga baja está parpadeando, conecte el cable de alimentación a la unidad Rugged RAID Shuttle y, a continuación, conecte la fuente de alimentación a una toma de corriente activa.



## Modo de ahorro de energía

La unidad Rugged RAID Shuttle puede ahorrar energía pasando al modo de ahorro de energía. El modo de ahorro de energía, gestionado por el ordenador, puede ampliar la vida útil de las unidades de disco duro evitando que funcionen durante periodos prolongados de inactividad.

## Sistema operativo

Puede iniciar el modo de ahorro de energía en el ordenador mediante una de las siguientes acciones:

- Ponga el equipo host en modo de suspensión.
- **macOS:** Acceda a [Preferencias del Sistema > Economizador](#) para habilitar el modo de suspensión para las unidades de disco duro.
- **Windows:** Acceda a [Panel de control > Hardware y sonido > Opciones de energía > Elegir un plan de energía > Cambiar la configuración avanzada de energía](#). Haga clic en [Disco duro](#) y luego desactívelo. Seleccione el tiempo de reducción de la velocidad de giro de las unidades de disco duro USB.

Para salir del modo de ahorro de energía, consulte la tabla incluida a continuación:

| Entrada en el modo de ahorro de energía  | Salida del modo de ahorro de energía   |
|--|--|
| El equipo host hizo que el dispositivo entrase en el modo de ahorro de energía debido a la falta de actividad. | Acceda al volumen de la unidad Rugged RAID Shuttle en el equipo host. Por ejemplo, copie archivos en el volumen. |
| El ordenador se encuentra en modo de suspensión.   | Reactive el ordenador.   |



**Nota sobre la expulsión del volumen y el modo de ahorro de energía:** La unidad Rugged RAID Shuttle entra en el modo de ahorro de energía cuando se expulsa su volumen y el dispositivo permanece conectado al ordenador. Para acceder al volumen de la unidad Rugged RAID Shuttle, desenchufe el cable de interfaz del ordenador y vuelva a conectarlo.

# Cables y conectores

## Protocolos USB-C

USB es una tecnología de entrada/salida en serie para conectar dispositivos periféricos a un ordenador. USB-C es la aplicación más reciente de este estándar y ofrece un mayor ancho de banda y nuevas funciones de gestión de la energía.

El estándar USB-C admite un gran número de protocolos:

| Puerto                    | Velocidad de transferencia |
|---------------------------|----------------------------|
| USB 2.0 de alta velocidad | hasta 480 Mb/s             |
| SuperSpeed USB 3.0        | hasta 5 Gb/s               |
| USB 3.1 Gen 1             | hasta 5 Gb/s               |
| USB 3.1 Gen 2             | Hasta 10 Gb/s              |
| Thunderbolt 3             | Hasta 40 Gb/s              |

El puerto USB-C de la unidad LaCie Rugged RAID Shuttle es el USB 3.1 Gen 1. Puede conectar el dispositivo Seagate a cualquier puerto USB-C del ordenador.

## Cables

Utilice el cable USB-C para conectar la unidad Rugged RAID Shuttle a un puerto USB-C de su ordenador.



Rugged RAID Shuttle



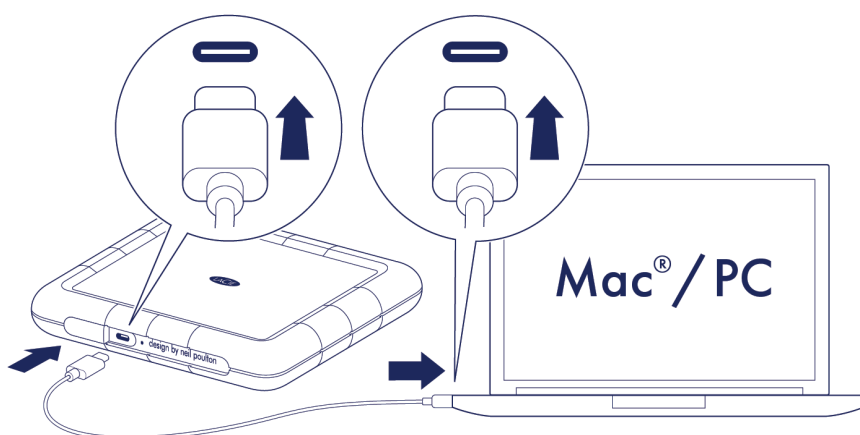
Ordenador



# Conexión

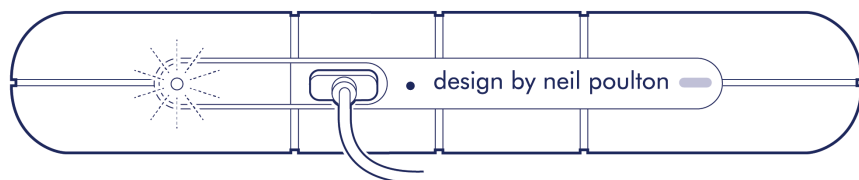
## 1 Conecte el cable USB

Utilice el cable USB-C para conectar la unidad LaCie Rugged RAID Shuttle a un puerto USB-C de su ordenador.

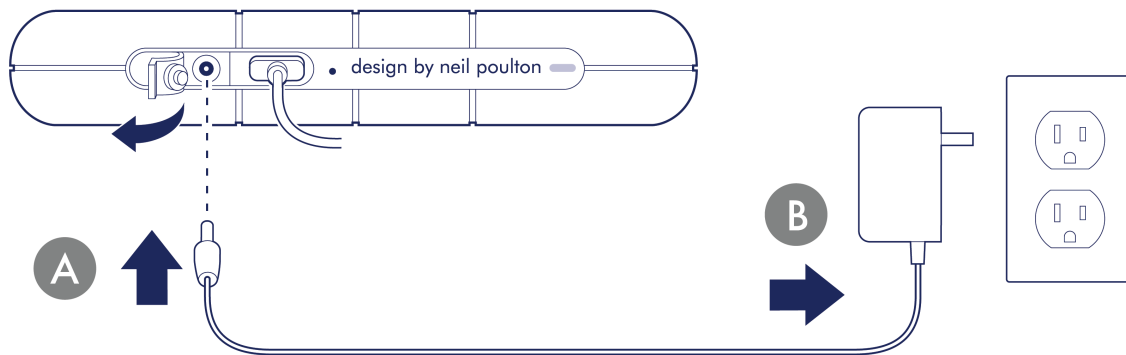


## 2 Compruebe si hay alimentación.

La unidad LaCie Rugged RAID Shuttle se ha diseñado para funcionar utilizando la alimentación de la conexión USB al ordenador. Si la conexión USB no proporciona suficiente alimentación para que la unidad Rugged RAID Shuttle pueda funcionar, el indicador LED de carga baja parpadeará.



Si el indicador LED de carga baja está parpadeando, conecte el cable de alimentación a la unidad Rugged RAID Shuttle y, a continuación, conecte la fuente de alimentación a una toma de corriente activa.



### 3 Configuración de la unidad LaCie Rugged RAID Shuttle

El proceso de configuración le ayuda a:

#### Registrar el dispositivo

Saque el máximo partido de su dispositivo con un acceso sencillo a la información y la asistencia.

#### Instalar Toolkit

Seleccione el nivel de RAID, habilite la seguridad y gestione los planes de copia de seguridad y las carpetas de duplicación, entre muchas otras opciones.



Su ordenador debe estar conectado a Internet para instalar la aplicación Toolkit.



La unidad LaCie Rugged RAID Shuttle se entrega preformateada en exFAT y configurada como RAID 0 para obtener una capacidad de funcionamiento total. Los archivos no se duplican en RAID 0; si falla un disco, puede perder los datos. Puede cambiar la configuración a RAID 1, lo cual protege los datos en caso de que falle un disco. Para obtener más información sobre los niveles de RAID, consulte la sección [Gestión de RAID](#).

### A Empiece aquí

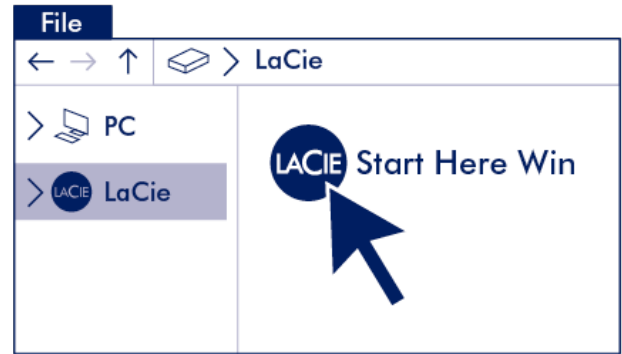
Utilizando un administrador de archivos como el Explorador de archivos o el Finder, abra la unidad LaCie Rugged RAID Shuttle e inicie [Start Here Mac](#) (Iniciar aquí Mac) o [Start Here Win](#) (Iniciar aquí Win).



Mac®



Windows®



## B Registre su dispositivo

Introduzca su información y haga clic en [Registrar](#).

Register

  
  
  
I have read and agree to...  
 Terms and Conditions  
 Privacy Statement  
 Optional Offers

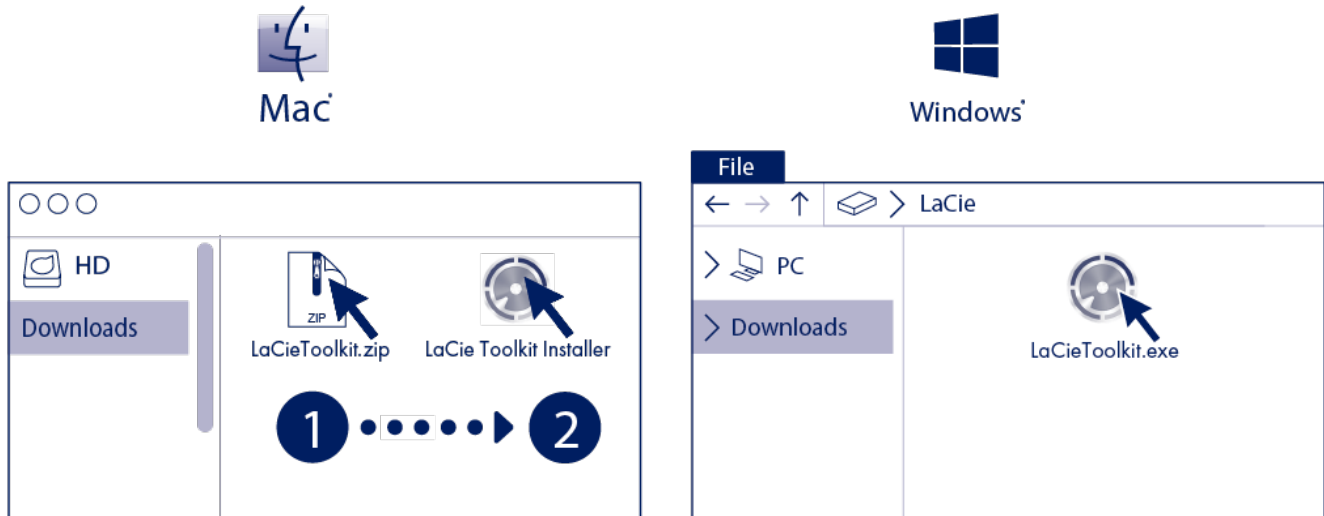
## C Descargue Toolkit

Haga clic en el botón [Descargar](#).



## D Instale Toolkit

Utilizando un administrador de archivos como el Finder o el Administrador de archivos, vaya a la carpeta en la que se guardan las descargas.



Abra el archivo [SeagateToolkit.zip](#). Haga clic en el [Seagate Toolkit Installer](#) (Instalador de la aplicación Toolkit de Seagate) para iniciarla.



Haga clic en el archivo [SeagateToolkit.exe](#) para iniciar la aplicación.



Su ordenador debe estar conectado a Internet para instalar y ejecutar la aplicación Toolkit.



# Utilización de la aplicación Toolkit para configurar la seguridad, las carpetas de duplicación y muchas otras opciones

La aplicación Toolkit le proporciona útiles herramientas que le permiten gestionar con facilidad la seguridad y configurar las carpetas de duplicación, entre muchas otras opciones.

## Habilitar la seguridad

La aplicación Toolkit es necesaria para habilitar la seguridad de la unidad LaCie Rugged RAID Shuttle. Asegúrese de instalar la aplicación Toolkit del kit de herramientas para poder proteger su dispositivo mediante una contraseña con el cifrado de 256 bits de Seagate Secure.

- [Haga clic aquí](#) para obtener información detallada sobre la habilitación de la seguridad.

## Configurar una carpeta duplicada

Cree una carpeta duplicada en su PC o Mac que se sincronice con su dispositivo de almacenamiento. Cada vez que añada, edite o elimine archivos en una carpeta, Toolkit actualizará automáticamente la otra carpeta con los cambios.

- [Haga clic aquí](#) para obtener información detallada sobre la creación de una carpeta de duplicación.

## Iniciar un plan de copias de seguridad (solo en Windows)

Cree un plan personalizado para el contenido, el dispositivo de almacenamiento y la planificación que prefiera.

- [Haga clic aquí](#) para obtener información detallada sobre la configuración de un plan de copia de seguridad.

# Gestión de RAID

RAID es el acrónimo de “Redundant Array of Independent Disks” o matriz redundante de discos independientes. RAID contiene la palabra array (matriz), y muchas veces ambos términos se usan indistintamente. Una matriz es una combinación de dos o más discos físicos que se presentan al sistema operativo como un único dispositivo.

Los discos se combinan en distintas configuraciones de RAID que se conocen como niveles de RAID. El nivel de RAID que se elige depende de qué atributos de almacenamiento le resultan más importantes:

|                    |  |
|--------------------|--|
| <b>Capacidad</b>   | La cantidad total de datos que puede almacenar.                          |
| <b>Rendimiento</b> | La velocidad a la que se copian los datos.                               |
| <b>Protección</b>  | El número de discos que pueden fallar antes de que se pierdan los datos. |

Puede configurar su unidad LaCie Rugged RAID Shuttle como RAID 0 o RAID 1. Cada nivel de RAID cuenta con sus propias ventajas:

| Nivel de RAID | Capacidad | Protección | Velocidad | Ajuste predeterminado de fábrica |
|---------------|-----------|------------|-----------|----------------------------------|
| RAID 0        | 100%      | Ninguna    | Excelente | Sí                               |
| RAID 1        | 50%       | Excelente  | Buena     | No                               |



**Nota:** La unidad Rugged RAID Shuttle utiliza el cifrado de Seagate Secure, que no admite una configuración JBOD.

## Gestión completa de RAID

Puede gestionar los niveles de RAID y el formato mediante LaCie RAID Manager, una completa herramienta para todos los dispositivos compatibles con RAID.

### Más información sobre LaCie RAID Manager

[LaCie RAID Manager para dispositivos de 2 discos](#)  
[Descargar LaCie RAID Manager](#)  
[Sistemas operativos compatibles](#)



# Extracción segura del dispositivo de su ordenador

Debe expulsar siempre la unidad de almacenamiento del ordenador antes de desconectarla físicamente. El ordenador debe realizar las operaciones de archivo y limpieza en la unidad antes de que pueda extraerse. Por tanto, si desconecta la unidad sin utilizar el software del sistema operativo, sus archivos pueden sufrir daños.

## Windows

Utilice la herramienta Quitar de forma segura para expulsar el dispositivo.

1. Haga clic en el icono Quitar hardware de forma segura de la bandeja del sistema de Windows para ver los dispositivos que puede expulsar.
2. Si no ve el icono Quitar hardware de forma segura, haga clic en la flecha Mostrar iconos ocultos en la bandeja del sistema para visualizar todos los iconos en el área de notificación.
3. En la lista de dispositivos, seleccione el que desee expulsar. Windows muestra una notificación cuando es seguro quitar el dispositivo.
4. Desconecte el dispositivo del ordenador.

## Mac

Existen diversas formas de expulsar el dispositivo de un equipo Mac. A continuación se sugieren dos opciones.

### Expulsión a través de la ventana del Finder

1. Abra una ventana del Finder.
2. En la barra lateral, acceda a Dispositivos y localice la unidad que desea expulsar. Haga clic en el símbolo de expulsión, situado a la derecha del nombre de la unidad.
3. Una vez que el dispositivo desaparezca de la barra lateral, o si se cierra la ventana del Finder, podrá desconectar el cable de interfaz del Mac.

### Expulsión a través del escritorio

1. Seleccione el icono de su dispositivo que aparece en el escritorio y arrástrelo a la papelera.
2. Cuando el icono del dispositivo ya no sea visible en el escritorio, podrá desconectarlo físicamente del Mac.



# Formateo y creación de particiones opcionales

Su dispositivo se encuentra preformateado en exFAT para garantizar su compatibilidad tanto con equipos Windows como Mac.

## Elección de un formato del sistema de archivos

Al elegir un formato del sistema de archivos, tenga en cuenta si para su uso diario de la unidad es más importante la **compatibilidad** o el **rendimiento**.

- **Compatibilidad:** Necesita un formato multiplataforma, ya que conecta su unidad tanto a equipos PC como Mac.
- **Rendimiento:** Si utiliza la unidad únicamente con un tipo de equipo, puede optimizar el rendimiento de la copia de archivos formateándola en el sistema de archivos nativo del sistema operativo de su ordenador.

## Compatibilidad con Windows y Mac

El sistema exFAT es un sistema de archivos ligero compatible con con todas las versiones de Windows y con las versiones más recientes del sistema macOS. Si usa su unidad con PC y con Mac, formatee la unidad en exFAT. Aunque exFAT ofrece acceso multiplataforma a ambos tipos de ordenador, recuerde lo siguiente:

- exFat no es compatible ni se recomienda para utilidades de copia de seguridad integradas como Historial de archivos (Windows) y Time Machine (MacOS). Si desea usar una de esas utilidades de copia de seguridad, debería formatear la unidad en el sistema de archivos nativo del ordenador que ejecute dicha utilidad.
- exFAT no es un sistema de archivos con registro ( journaled), lo cual significa que puede ser más susceptible a que se dañen los datos cuando se produzcan errores o si la unidad no se desconecta correctamente del ordenador.

## Optimizar el rendimiento para Windows

NTFS (New Technology File System) es un sistema de archivos con registro patentado para Windows. macOS puede leer volúmenes NTFS, pero no puede escribir en ellos de forma nativa. Esto significa que su equipo Mac puede copiar archivos desde una unidad con formato NTFS, pero no puede añadir archivos a ella ni eliminar archivos de ella. Si necesita más versatilidad que esta transferencia unidireccional con equipos Mac, piense en emplear el formato exFAT.

# Optimizar el rendimiento para macOS

Apple ofrece dos sistemas de archivos patentados.

Mac OS Extended (también conocido como Heirarchical File System Plus o HFS+) es un sistema de archivos de Apple utilizado desde 1998 para unidades internas mecánicas e híbridas. macOS Sierra (versión 10.12) y las versiones anteriores usan HFS+ de manera predeterminada.

APFS (sistema de archivos de Apple) es un sistema de archivos de Apple optimizado para las unidades de estado sólido (SSD) y los sistemas de almacenamiento basados en Flash, aunque también funciona con unidades de disco duro (HDD). Se presentó por primera vez con el lanzamiento de macOS High Sierra (versión 10.13). El sistema de archivos APFS solo lo pueden leer equipos Mac con High Sierra o versiones posteriores.

Al elegir entre sistemas de archivos de Apple, tenga en cuenta lo siguiente:

- Windows no puede leer ni escribir de forma nativa en los volúmenes con formato APFS o HFS+. Si necesita compatibilidad multiplataforma, debe formatear la unidad en exFAT.
- Si pretende utilizar la unidad con Time Machine:
  - El formato predeterminado para macOS Big Sur (versión 11) y versiones posteriores es APFS.
  - El formato predeterminado para macOS Catalina (versión 10.15) y versiones anteriores es HFS+.
- Si pretende utilizar la unidad para traspasar archivos entre equipos Mac con versiones anteriores del sistema operativo, considere formatear su unidad en HFS+ en vez de en APFS.
- Sistemas de archivos macOS y Android: Formatear su unidad para macOS puede que no sea compatible con las conexiones con dispositivos móviles Android.

## Más información

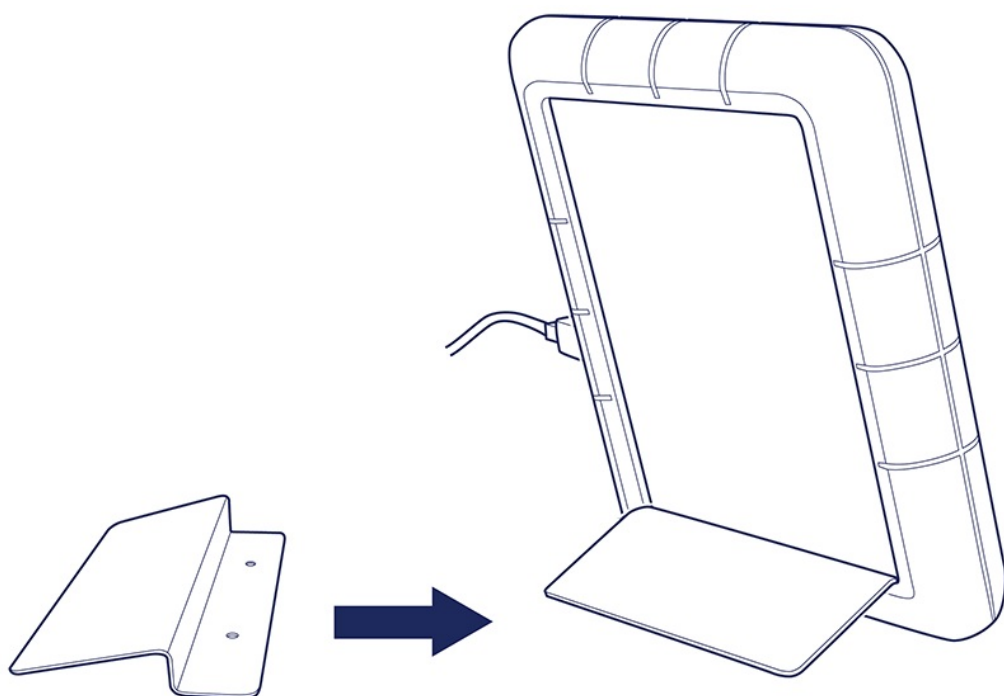
Si desea conocer más datos a tener en cuenta a la hora de elegir un formato del sistema de archivos, consulte la sección [Comparaciones de formatos de sistema de archivos](#).

## Instrucciones para el formateo

Para obtener instrucciones sobre cómo formatear su unidad, consulte la sección [Cómo formatear su unidad](#).

# Accesorio de soporte

Puede utilizar el accesorio de soporte incluido para colocar su dispositivo Rugged RAID Shuttle en posición vertical.

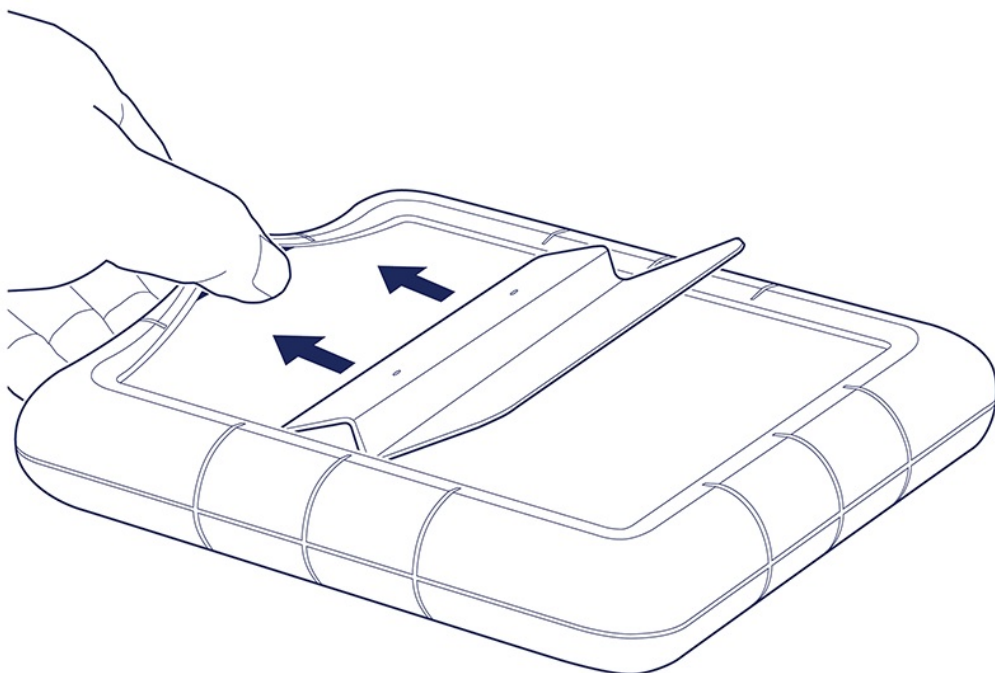


## Instalación del soporte

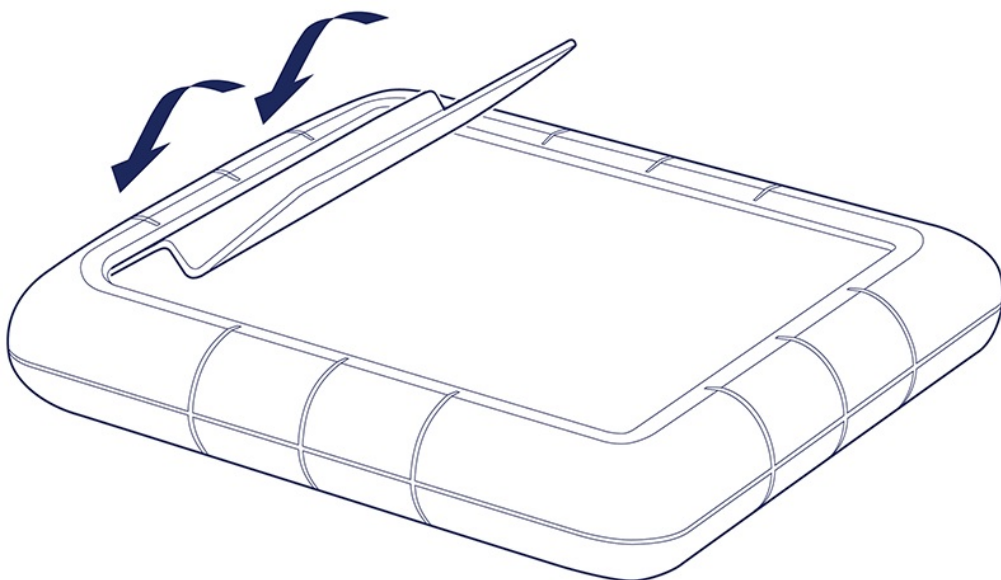
Levante la carcasa protectora por cualquiera de los tres bordes en los que no hay puertos ni LED. (Importante: No intente instalar el soporte en el borde en el que están los puertos y los LED).

Deslice el borde estrecho del soporte bajo la carcasa protectora.

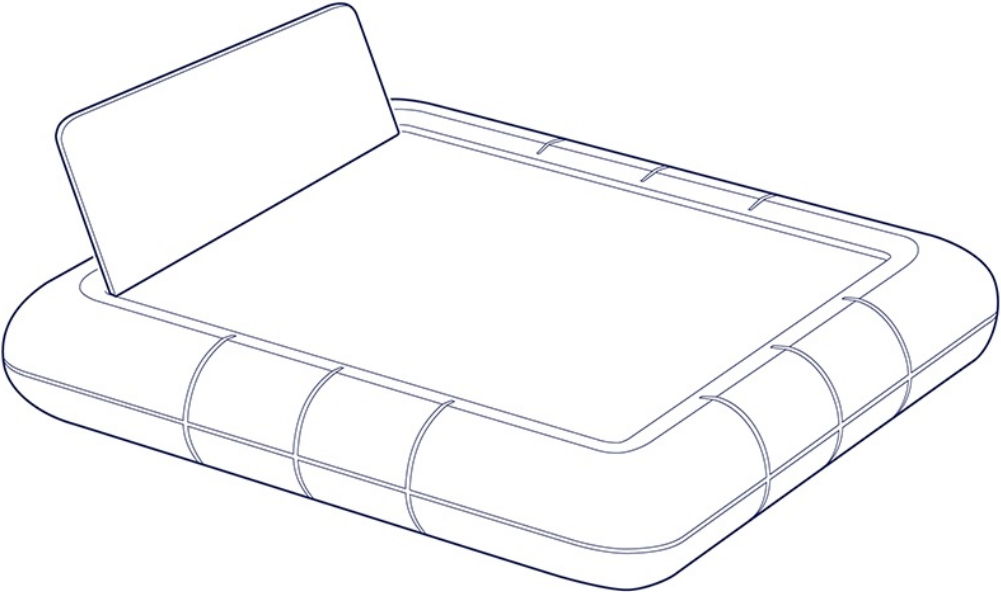




Empuje suavemente el soporte en un ángulo que permita insertarlo entre la carcasa protectora y la caja de la unidad.



Suéltelo cuando el soporte quede bloqueado en su sitio.



# Preguntas frecuentes

Para obtener ayuda sobre cómo configurar y utilizar la unidad de disco duro de LaCie, revise las preguntas frecuentes incluidas a continuación. Para obtener recursos de ayuda adicionales, visite el sitio web del [Servicio de atención al cliente de LaCie](#).

## Icono de la unidad de disco duro

¿Por qué no aparece el icono de la unidad de disco duro en mi escritorio (Mac)?

¿Está configurado el Finder para ocultar las unidades de disco duro en el escritorio?

Diríjase al Finder y compruebe las opciones [Preferencias > pestaña General > Mostrar estos ítems en el escritorio](#). Confirme que está seleccionado [Discos duros](#).

¿Aparece su unidad de disco duro en el sistema operativo?

Abra la Utilidad de Discos en [Ir > Utilidades > Utilidad de Discos](#). Si la unidad de disco duro aparece en la columna de la izquierda, compruebe las preferencias del Finder para ver por qué no se muestra en el escritorio (revise la pregunta anterior).

¿La configuración del ordenador cumple los requisitos mínimos del sistema para utilizar esta unidad de disco duro?

Para obtener información detallada sobre los sistemas operativos compatibles, consulte el siguiente [artículo de la base de conocimientos](#).

¿Ha seguido correctamente los pasos de instalación correspondientes a su sistema operativo?

Revise los pasos de instalación de la sección [Cómo realizar la conexión](#).

¿Por qué no aparece el icono de la unidad de disco duro en Este equipo (Windows)?

¿Aparece la unidad de disco duro en el Administrador de dispositivos?

Todas las unidades aparecen en, al menos, una ubicación del Administrador de dispositivos.

Escriba `Administrador de dispositivos` en la búsqueda para abrirlo. Busque en la sección Unidades de disco y, de ser necesario, haga clic en el icono Más (+) para ver toda la lista de

dispositivos. Si no tiene la seguridad de que la unidad esté incluida, desconéctela de forma segura y vuelva a conectarla. La entrada que cambie será su unidad de disco duro de LaCie.

### ¿Aparece su unidad de disco duro junto a un icono poco frecuente?

Generalmente, el Administrador de dispositivos de Windows proporciona información acerca de los fallos en los periféricos. Aunque el Administrador de dispositivos puede ayudar a solucionar la mayoría de problemas, puede que no muestre la causa exacta o que no ofrezca una solución precisa.

Un icono inusual junto a la unidad de disco duro puede indicar un problema. Por ejemplo, en lugar del icono normal basado en el tipo de dispositivo, se muestra un signo de interrogación, de admiración o una X. Haga clic con el botón derecho del ratón en este icono y, a continuación, seleccione [Propiedades](#). La pestaña General ofrece un posible motivo por el que la unidad no funciona según lo previsto.

## Transferencia de archivos

### ¿Por qué son tan lentas las transferencias de archivos?

#### ¿Están conectados correctamente ambos extremos del cable USB?

Revise los consejos incluidos a continuación para la solución de problemas relacionados con la conexión del cable:

- Compruebe los dos extremos del cable USB y asegúrese de que están bien insertados en los puertos respectivos.
- Pruebe a desconectar el cable, espere 10 segundos y vuelva a conectarlo.
- Pruebe con otro cable USB.

#### ¿Hay otros dispositivos USB conectados al mismo puerto o concentrador?

Desconecte los demás dispositivos USB y compruebe si mejora el rendimiento de la unidad de disco duro.

## Mensajes de error en la transferencia de archivos

### ¿Por qué recibí un mensaje de error en el que se indicaba que la unidad se desconectó al salir del modo de suspensión?

Ignore este mensaje, ya que la unidad se vuelve a montar en el escritorio a pesar del mensaje emergente. Las unidades de LaCie ahorran energía al reducir la velocidad cuando el ordenador entra en el modo de suspensión. Cuando el ordenador sale del modo de suspensión, la unidad puede no tener tiempo suficiente para recuperar la velocidad de giro, lo que provoca el mensaje emergente.

## ¿Por qué recibí un mensaje “Error -50” al realizar la copia en un volumen FAT32?

Al copiar archivos o carpetas desde un ordenador en un volumen FAT32, hay determinados caracteres en los nombres que no pueden copiarse. Entre estos caracteres (no solo estos) se encuentran: ? < > / \ : < > / \ :

Compruebe que los archivos y las carpetas no incluyen esos caracteres en los nombres.

Si se trata de un problema recurrente o no encuentra los archivos con caracteres incompatibles, quizá convenga que reformatee la unidad a NTFS (usuarios de Windows) o HFS+ (usuarios de Mac). Consulte [Formateo y particiones opcionales](#).

# Utilización de un concentrador USB para los dispositivos USB

## ¿Puedo utilizar mi unidad de disco duro con un concentrador USB?

Sí, la unidad de disco duro puede conectarse a un concentrador USB. Si utiliza un concentrador y experimenta problemas de detección, tasas de transferencia más bajas de lo normal, desconexiones aleatorias del ordenador u otros problemas inusuales, intente conectar la unidad de disco duro directamente al puerto USB del ordenador.

Algunos concentradores USB con menos eficiencia con la administración de energía, lo que puede dar problemas a los dispositivos conectados. En ese caso, puede utilizar la fuente de alimentación incluida con la unidad LaCie Rugged RAID Shuttle o plantearse sustituir un concentrador USB con alimentación con su propio cable de alimentación.

# Cable USB suministrado

## ¿Puedo utilizar mi unidad de disco duro con un cable más largo?

Sí, siempre que se encuentre certificado de conformidad con los estándares USB. Sin embargo, LaCie recomienda utilizar el cable incluido con la unidad de disco duro para obtener los mejores resultados. Si utiliza un cable más largo y experimenta problemas con la detección, las tasas de transferencia o desconexiones, utilice el cable original que se incluye con la unidad de disco duro.

# Puertos USB 3.0

## ¿Funcionará el puerto USB 3.1 Gen 1 de mi unidad de disco duro con el puerto USB 3.0 de mi ordenador?

R: Sí, el dispositivo es compatible con puertos USB 3.0; sin embargo, el producto no incluye ningún cable

con un conector USB tipo A. Las velocidades de transferencia son mucho más lentas con USB 3.0.

## Niveles de RAID

¿Por qué LaCie RAID Manager no admite JBOD (“Just a Bunch of Disks” o “un mero puñado de discos”) como un nivel de RAID para la unidad Rugged RAID Shuttle?

La unidad Rugged RAID Shuttle utiliza el cifrado de Seagate Secure, que no admite una configuración JBOD.

# Regulatory Compliance

---

|              |                           |
|--------------|---------------------------|
| Product Name | LaCie Rugged RAID Shuttle |
|--------------|---------------------------|

---

|                         |         |
|-------------------------|---------|
| Regulatory Model Number | LRDOSVO |
|-------------------------|---------|

## China RoHS



China RoHS 2 refers to the Ministry of Industry and Information Technology Order No. 32, effective July 1, 2016, titled Management Methods for the Restriction of the Use of Hazardous Substances in Electrical and Electronic Products. To comply with China RoHS 2, we determined this product's Environmental Protection Use Period (EPUP) to be 20 years in accordance with the Marking for the Restricted Use of Hazardous Substances in Electronic and Electrical Products, SJT 11364-2014.

中国 RoHS 2 是指 2016 年 7 月 1 日起施行的工业和信息化部令第 32 号“电力电子产品限制使用有害物质管理办法”。为了符合中国 RoHS 2 的要求，我们根据“电子电气产品有害物质限制使用标识”(SJT 11364-2014) 确定本产品的环保使用期 (EPUP) 为 20 年。

| 部件名称<br>Part Name                            | 有害物质<br>Hazardous Substances |           |           |                            |               |                 |
|--|------------------------------|-----------|-----------|----------------------------|---------------|-----------------|
|  | 铅<br>(Pb)                    | 汞<br>(Hg) | 镉<br>(Cd) | 六价铬<br>(Cr <sup>+6</sup> ) | 多溴联苯<br>(PBB) | 多溴二苯醚<br>(PBDE) |
| 硬盘驱动器<br>HDD                                 | X                            | O         | O         | O                          | O             | O               |
| 外接硬盘印刷电路板<br>Bridge PCBA                     | X                            | O         | O         | O                          | O             | O               |
| 电源 (如果提供)<br>Power Supply (if provided)      | X                            | O         | O         | O                          | O             | O               |
| 接口电缆 (如果提供)<br>Interface cable (if provided) | X                            | O         | O         | O                          | O             | O               |
| 其他外壳组件<br>Other enclosure components         | O                            | O         | O         | O                          | O             | O               |

本表格依据 SJ/T 11364 的规定编制。

This table is prepared in accordance with the provisions of SJ/T 11364-2014

**O:** 表示该有害物质在该部件所有均质材料中的含量均在 GB/T 26572 规定的限量要求以下。

**O:** Indicates that the hazardous substance contained in all of the homogeneous materials for this part is below the limit requirement of GB/T26572.

**X:** 表示该有害物质至少在该部件的某一均质材料中的含量超出 GB/T 26572 规定的限量要求。

**X:** Indicates that the hazardous substance contained in at least one of the homogeneous materials used for this part is above the limit requirement of GB/T26572.

## Taiwan RoHS

Taiwan RoHS refers to the Taiwan Bureau of Standards, Metrology and Inspection's (BSMI's) requirements in standard CNS 15663, Guidance to reduction of the restricted chemical substances in electrical and electronic equipment. Beginning on January 1, 2018, Seagate products must comply with the "Marking of presence" requirements in Section 5 of CNS 15663. This product is Taiwan RoHS compliant. The following table meets the Section 5 "Marking of presence" requirements.

台灣RoHS是指台灣標準局計量檢驗局(BSMI)對標準CNS15663要求的減排電子電氣設備限用化學物質指引。從2018年1月1日起, Seagate 產品必須符合CNS15663第5節「含有標示」要求。本產品符合台灣RoHS。下表符合第5節「含有標示」要求。



產品名稱：外接式硬碟，型號：LRD0SV0

Product Name: LaCie Rugged RAID Shuttle, Model: LRD0SV0

| 單元<br>Unit                                   | 限用物質及其化學符號<br>Restricted Substance and its chemical symbol |           |           |                            |               |                 |
|--|--|-----------|-----------|----------------------------|---------------|-----------------|
|  | 鉛<br>(Pb)  | 汞<br>(Hg) | 鎘<br>(Cd) | 六價鉻<br>(Cr <sup>+6</sup> ) | 多溴聯苯<br>(PBB) | 多溴二苯醚<br>(PBDE) |
| 硬盤驅動器<br>HDD                                 | —  | ○         | ○         | ○                          | ○             | ○               |
| 外接硬盤印刷電路板<br>Bridge PCBA                     | —  | ○         | ○         | ○                          | ○             | ○               |
| 電源 (如果提供)<br>Power Supply (if provided)      | —  | ○         | ○         | ○                          | ○             | ○               |
| 傳輸線材 (如果提供)<br>Interface cable (if provided) | —  | ○         | ○         | ○                          | ○             | ○               |
| 其他外殼組件<br>Other enclosure components         | ○  | ○         | ○         | ○                          | ○             | ○               |

備考 1. “○” 係指該項限用物質之百分比含量未超出百分比含量基準值。

Note 1. “○” indicates that the percentage content of the restricted substance does not exceed the percentage of reference value of presence.

備考 2. “—” 係指該項限用物質為排除項目。

Note 2. “—” indicates that the restricted substance corresponds to the exemption.