



LaCie Rugged RAID Shuttle Gebruikershandleiding



Klik hier om een bijgewerkte online versie te bekijken
van dit document. Ook de meest recente content, uitvergroete afbeeldingen, betere navigatie en het zoekvenster zijn hier te vinden.

Contents

1	Inleiding	4
	Inhoud van de verpakking	4
	Minimale systeemvereisten	4
	• Poorten	4
	• Besturingssysteem	4
	• Minimale vrije schijfruimte	5
	Opslag en RAID-beheer	5
	Weergaven	5
	Specificaties	5
	• Afmetingen van de behuizing	5
	• Gewicht van behuizing	6
	• Elektrisch	6
	• Het apparaat kan warm worden	6
	• Ingress Protection-classificatie	6
2	Indicatielampjes	8
	Gedrag van het indicatielampje	8
	Gedrag van het indicatielampje voor voeding	8
	Energiebesparende modus	9
	• Besturingssysteem	9
3	Kabels en aansluitingen	11
	USB-C-protocollen	11
	Kabels	11
4	Aansluiten	13
	De USB-kabel aansluiten	13
	Controleren op voeding	13
	De LaCie Rugged RAID Shuttle installeren	14
	• Begin hier	14
	• Uw apparaat registreren	15
	• Toolkit downloaden	15
	• Toolkit installeren	16
5	Gebruik Toolkit om beveiliging, mirrormappen en meer in te stellen	17
	Beveiliging inschakelen	17
	Een Mirror-map maken	17
	Een back-upplan starten (alleen Windows)	17

6 RAID beheren	18
Uitgebreid RAID-beheer	18
7 Uw apparaat veilig verwijderen van uw computer	20
Windows	20
Mac	20
• Uitwerpen via het Zoekmachine-venster	20
• Uitwerpen vanaf bureaublad	20
8 Optioneel formatteren en partitioneren	22
Een bestandssysteemindeling kiezen	22
• Compatibiliteit met zowel Windows als Macs	22
• Geoptimaliseerde prestaties voor Windows	22
• Geoptimaliseerde prestaties voor macOS	22
• Meer informatie	23
Instructies voor formatteren	23
9 Standaardaccessoire	24
De standaard installeren	24
10 Veelgestelde vragen	27
Hardschijfpictogram	27
Bestandsoverdracht	28
Foutmeldingen tijdens het overzetten van bestanden	28
Een USB-hub voor USB-apparaten gebruiken	29
Meegleverde USB-kabel	29
USB 3.0-poorten	29
RAID-niveaus	30
11 Regulatory Compliance	31
China RoHS	31
Taiwan RoHS	32

Inleiding

De LaCie Rugged RAID Shuttle is een combinatie van een eenvoudig te gebruiken RAID met ultrahoge capaciteit en zelfversleutelende Secure™-technologie van Seagate. Deze snelle, universeel compatibele, oplossing met busvoeding heeft een handige, platte vormgeving voor transport in rugzakken en verzendenvelopen en is zeer robuust afgewerkt voor projecten in alle werkomstandigheden.

Deze gebruikershandleiding bevat instructies voor de installatie van uw Rugged RAID Shuttle. Bekijk de [Veelgestelde vragen](#) of bezoek de [Klantenondersteuning van LaCie](#) voor veelgestelde vragen en antwoorden over uw harde schijf.

Inhoud van de verpakking

- LaCie Rugged® RAID Shuttle
- USB-C-kabel (USB 3.1 Gen 2)
- Externe voeding—Te gebruiken wanneer het [indicatielampje voor onvoldoende voeding](#) knippert
- Snelle-installatiegids



Belangrijke informatie: bewaar de verpakking. Als u problemen ondervindt met uw harde schijf en deze wilt ruilen, moet de harde schijf in de originele verpakking worden geretourneerd.

Het wordt aanbevolen de bijsluiters te bewaren waarop de beveiligingscode en de resetcodes van uw apparaat zijn vermeld. De beveiligingscode is nodig om de beveiliging van uw apparaat in eerste instantie in te schakelen. De resetcodes zijn nodig als u de schijven opnieuw op de fabrieksinstellingen moet instellen. Let op: als u de bijsluiters niet meer hebt, kunt u de codes ook vinden op de stickers die zich bevinden onder de beschermrand die de harde schijf omsluit.

Minimale systeemvereisten

Poorten

Gebruik de meegeleverde kabel om uw LaCie-apparaat aan te sluiten op een computer met een USB-C-poort.

Besturingssysteem

Ga naar [Besturingssysteemvereisten voor Seagate-hardware en -software](#)

Minimale vrije schijfruimte

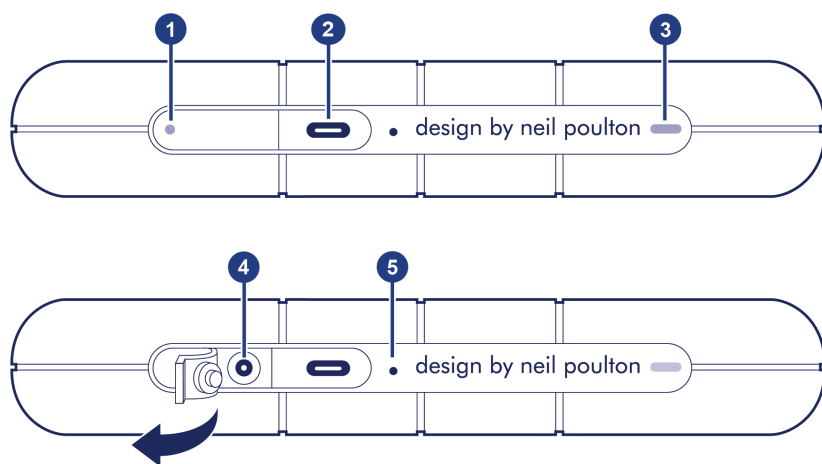
600 MB aanbevolen.

Opslag en RAID-beheer

LaCie Rugged RAID Shuttle-opslag wordt beheerd door LaCie Toolkit. Raadpleeg de [Toolkit-gebruikershandleiding](#) voor meer informatie.

LaCie RAID Manager is een hulpprogramma om de RAID-configuratie aan te passen. Raadpleeg de [gebruikershandleiding van LaCie RAID Manager voor apparaten met twee bays](#) voor meer informatie.

Weergaven



1. **Indicatielampje voor onvoldoende voeding**- Knippert indien de Rugged RAID Shuttle niet genoeg voeding krijgt van de USB-verbinding met uw computer. U dient de meegeleverde voedingsbron te gebruiken. Zie [Indicatielampje voor activiteit en onvoldoende voeding](#).
2. **USB-C (USB 3.1 Gen 1)-poort**—Sluit de Rugged RAID Pro aan op een computer. Zie [Verbinding maken](#).
3. **Indicatielampje voor activiteit**—Geeft de huidige activiteit van de Rugged RAID Shuttle aan. Zie [Indicatielampje voor activiteit en onvoldoende voeding](#).
4. **Stroomtoevoer**—Sluit indien nodig de stroomkabel op deze poort aan. Gebruik alleen de stroomkabel die bij de LaCie Rugged RAID Shuttle is meegeleverd. Als u stroomkabels van derden of andere LaCie-stroomkabels met onjuiste spanning aansluit, kan het apparaat beschadigd raken. Zie [Indicatielampje voor activiteit en onvoldoende voeding](#).
5. **RAID-steekgaatje**—Gebruik het steekgaatje wanneer u een wijziging in uw RAID-niveau bevestigt. Zie [RAID beheren](#).

Specificaties

Afmetingen van de behuizing

Zijde	Afmetingen (mm/inch)
Lengte	28 / 1,102
Breedte	173,96 / 6,849
Diepte	151,96 / 5,983

Gewicht van behuizing

Gewicht (kg/lb)
0,96 / 2,116

Elektrisch

Uitgangsvermogen voeding
5,4 V 2 A

- ! Gebruik uitsluitend de voeding die bij uw Rugged RAID Shuttle is meegeleverd. De voeding van andere apparaten of andere LaCie-producten kan uw Rugged Raid Shuttle beschadigen.

Het apparaat kan warm worden.

Het apparaat kan warm aanvoelen wanneer u een groot aantal bestanden kopieert of verplaatst. Die omstandigheden zijn normaal. Na het kopiëren keert het apparaat terug naar de normale temperatuur.

Omstandigheden die tot een hogere omgevingstemperatuur leiden, kunnen de prestaties beïnvloeden, bijvoorbeeld:

- Het apparaat gedurende een beperkte tijd in direct zonlicht laten staan.
- Het apparaat in een warme afgesloten ruimte achterlaten, bijvoorbeeld in de auto op een warme dag.

Langdurige blootstelling aan extreme weersomstandigheden, hitte of water zal het product beschadigen en/of permanent beschadigen. Door al deze handelingen vervalt de garantie.

Ingress Protection-classificatie

De Ingress Protection (IP) -classificatie is een standaard voor het definiëren van de soorten beveiliging die worden ondersteund door apparatuur en apparaten. De tweecijferige code voor IP geeft aan tegen welke

omstandigheden het apparaat bestand is. De twee cijfers staan los van elkaar en elk cijfer staat voor een verschillend beschermingsniveau.

De LaCie Rugged RAID Shuttle is IP 54-gecertificeerd (horizontale stand).

5: Stofbescherming—Binnendringing van stof kan niet geheel worden voorkomen, maar het mag niet zodanig binnendringen dat het apparaat niet goed meer werkt.

4: Opspatten van water—Water dat opspat tegen de behuizing vanuit elke richting zal geen schadelijke gevolgen hebben, bij gebruik van: a) een oscillerende armatuur, of b) een sproeikop zonder afscherming.

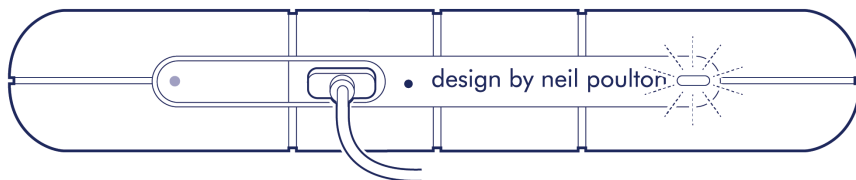
De LaCie Rugged RAID Shuttle is ook getest op het volgende:

- **Valbestendigheid**—Een val van maximaal 1,2 meter (wanneer het apparaat niet in gebruik is).
- **Drukbestendigheid**—Overreden door een auto van ongeveer duizend kilo.

Indicatielampjes

Gedrag van het indicatielampje

Het indicatielampje geeft de status van de Rugged RAID Shuttle aan.



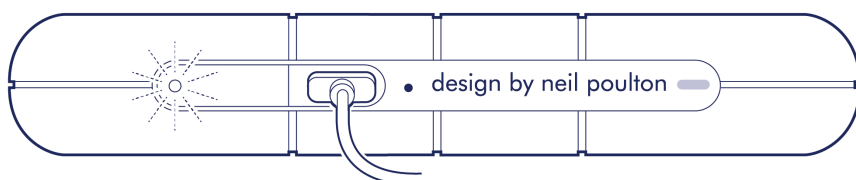
Led	Status
Aan	Het apparaat is klaar voor gebruik.
Knipperend	Het apparaat is in gebruik.
Snel knipperen	Een schijf is niet klaar voor gebruik.
Uit	Apparaat inactief omdat het uit of in energiebesparende modus staat.

Neem contact op met [de technische ondersteuning van LaCie](#) als:

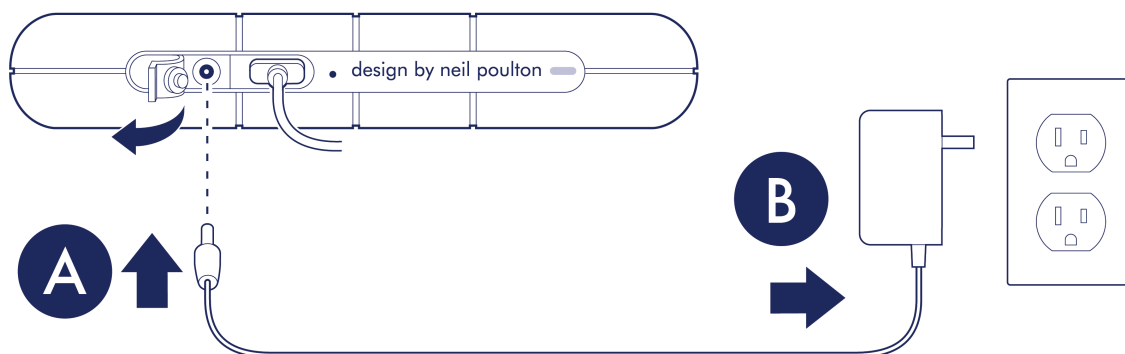
- **Het indicatielampje uitblijft terwijl het apparaat verbonden is met een voedingsbron en uw computer.** Controleer of de Rugged RAID Shuttle niet in de energiebesparende modus staat voordat u contact opneemt met de technische ondersteuning van LaCie.

Gedrag van het indicatielampje voor voeding

Rugged RAID Shuttle is ontworpen om voeding via USB-verbinding met uw computer te krijgen. Als de verbinding niet genoeg voeding levert voor de Rugged RAID Shuttle, zal het indicatielampje voor voeding onder de beschermende behuizing knipperen.



Als het indicatielampje voor voeding knippert, verbind u de voedingskabel met de Rugged RAID Shuttle en verbind u de voedingsbron met het stopcontact.



Energiebesparende modus

Uw Rugged RAID Shuttle kan energie besparen door over te schakelen naar de energiebesparende modus. Met de energiebesparende modus van uw computer kunt u de levensduur van de harde schijven verlengen omdat deze niet draaien wanneer er langere tijd niets gebeurt.

Besturingssysteem

U kunt de energiebesparende modus op uw computer inschakelen op één van de volgende manieren:

- Zet de hostcomputer in de slaapmodus.
- **macOS:** ga naar [Systeemvoorkeuren > Energiestand](#) om de slaapmodus voor harde schijven in te schakelen.
- **Windows:** ga naar [Configuratiescherm > Hardware > Energie-opties > Een energieschema kiezen > Geavanceerde energie-instellingen wijzigen](#). Klik op [Harde schijf](#) en [Harde schijf uitschakelen na](#). Selecteer na hoeveel tijd de USB-harde schijf moet worden gedeactiveerd.

Hoe u de energiebesparende modus verlaat, staat vermeld in de volgende tabel:

Energiebesparende modus inschakelen	Energiebesparende modus uitschakelen
De hostcomputer zet het product in de energiebesparende modus wanneer er langere tijd niets gebeurt.	Toegang tot het volume van de Rugged RAID Shuttle krijgen op de hostcomputer. Kopieer bijvoorbeeld bestanden naar het volume.
De computer staat in de slaapstand.	Haal de computer uit de slaapstand.



Opmerking over het uitwerpen van het volume en de energiebesparende modus—Rugged RAID Shuttle gaat in de energiebesparende modus wanneer het volume uitgeworpen wordt en het apparaat verbonden blijft aan de computer. Om toegang te krijgen tot de volumes van Rugged RAID Shuttle, ontkoppelt u de interfacekabel van de computer en sluit u deze opnieuw aan.

Kabels en aansluitingen

USB-C-protocollen

USB is een seriële ingangs-/uitgangstechnologie om randapparaten op een computer aan te sluiten. USB-C is de meest recente versie van deze standaard en biedt een hogere bandbreedte en nieuwe energiebeheerfuncties.

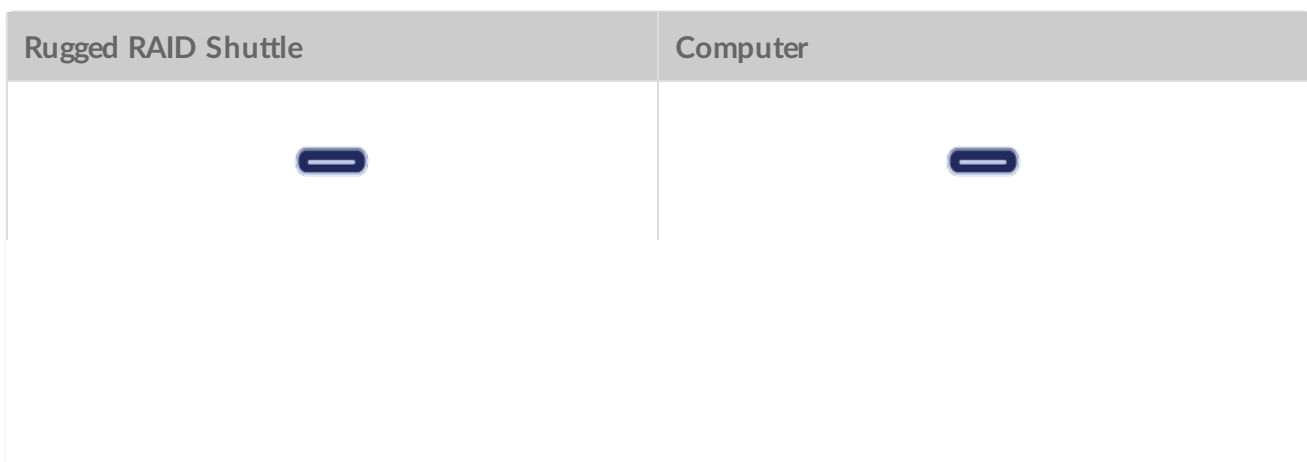
USB-C biedt ondersteuning voor vele protocollen:

Poort	Overdrachtssnelheid
Hi-Speed USB 2.0	tot 480 MB/s
SuperSpeed USB 3.0	tot 5Gb/s
USB 3.1 Gen 1	tot 5Gb/s
USB 3.1 Gen 2	tot 10Gb/s
Thunderbolt 3	tot 40Gb/s

De USB-C-poort van de LaCie Rugged RAID Shuttle is USB 3.1 Gen 1. U kunt uw Seagate-apparaat aansluiten op een USB-C-poort van uw computer.

Kabels

Gebruik de USB-C-kabel om de Rugged RAID Shuttle aan te sluiten op een USB-C-poort van uw computer.



Rugged RAID Shuttle

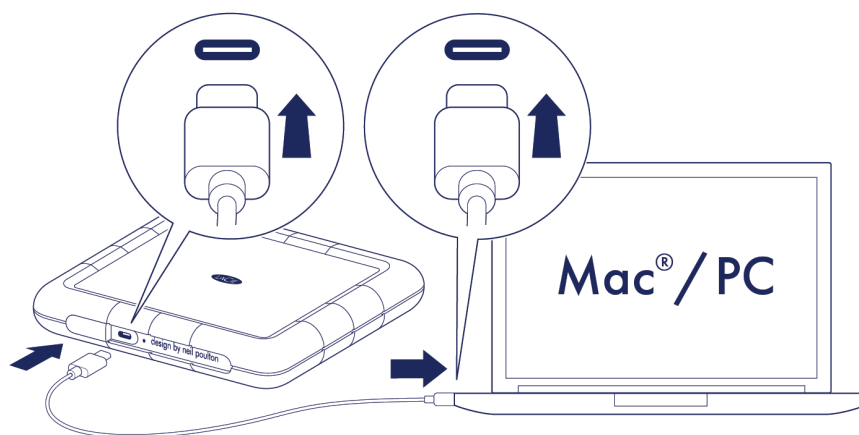
Computer



Aansluiten

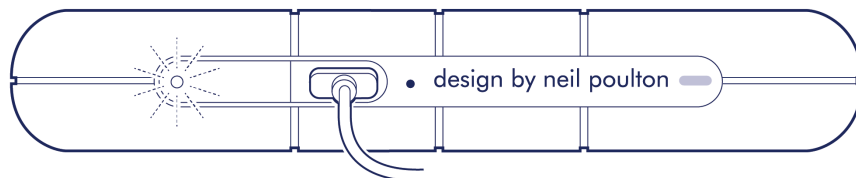
1 De USB-kabel aansluiten

Gebruik de USB-C-kabel om de LaCie Rugged RAID Shuttle aan te sluiten op een USB-C-poort van uw computer.

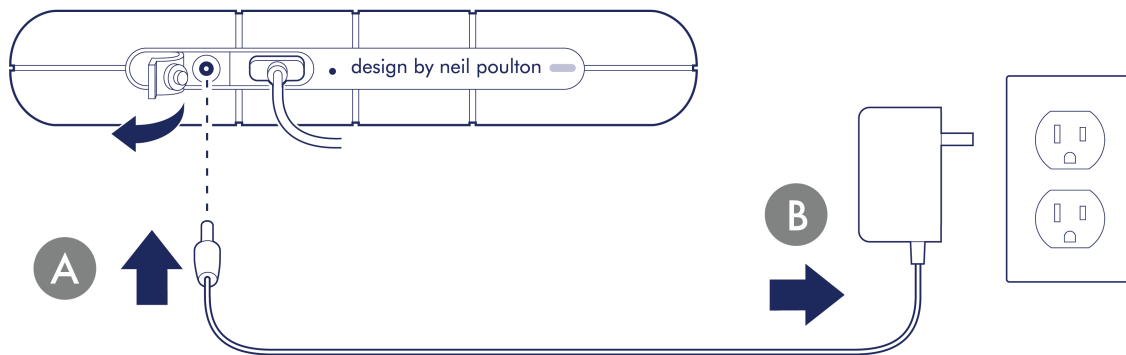


2 Controleren op voeding

De LaCie Rugged RAID Shuttle is ontworpen om van stroom te worden voorzien via een USB-verbinding met uw computer. Als de verbinding onvoldoende voeding levert voor de Rugged RAID Shuttle, zal het indicatielampje voor onvoldoende voeding knipperen.



Als het indicatielampje voor onvoldoende voeding knippert, verbindt u de stroomkabel met de Rugged RAID Pro en sluit u de voedingsbron aan op een stopcontact.



3 De LaCie Rugged RAID Shuttle installeren

Tijdens het installatieproces kunt u:

Uw apparaat registreren

Haal het maximale uit uw apparaat, met gemakkelijk toegankelijke informatie en ondersteuning.

Toolkit installeren

Kies uw RAID-niveau, schakel de beveiliging in, beheer back-upplannen en mirrormappen en nog veel meer.



Voor de installatie van Toolkit moet uw computer met internet verbonden zijn.



De LaCie Rugged RAID Shuttle wordt als exFAT vooraf geformatteerd geleverd en geconfigureerd als RAID 0 voor volledige opslagcapaciteit. Bestanden worden niet gespiegeld bij RAID 0, als een harde schijf uitvalt verliest u mogelijk gegevens. U kunt de configuratie wijzigen in RAID 1, om uw gegevens te beschermen als bij één van de schijven een storing optreedt. Voor meer informatie over RAID-niveaus raadpleegt u [RAID beheren](#).

A Begin hier

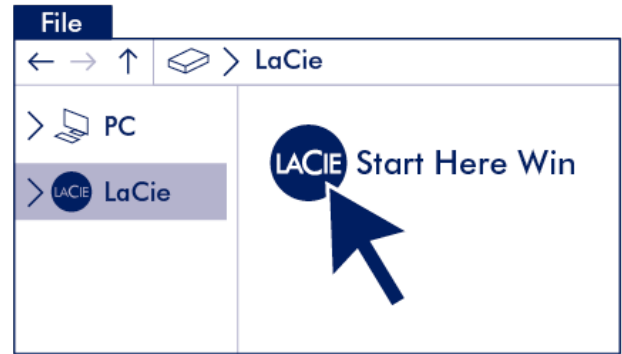
Gebruik een programma voor bestandsbeheer zoals Verkenner of Finder, open de LaCie Rugged RAID Shuttle en kies [Start Here Mac](#) (Start Win hier) of [Start Here Win](#) (Start Mac hier).



Mac®



Windows®



B Uw apparaat registreren

Voer uw gegevens in en klik op [Register](#) (Registreren).

Register

I have read and agree to...

- Terms and Conditions
- Privacy Statement
- Optional Offers

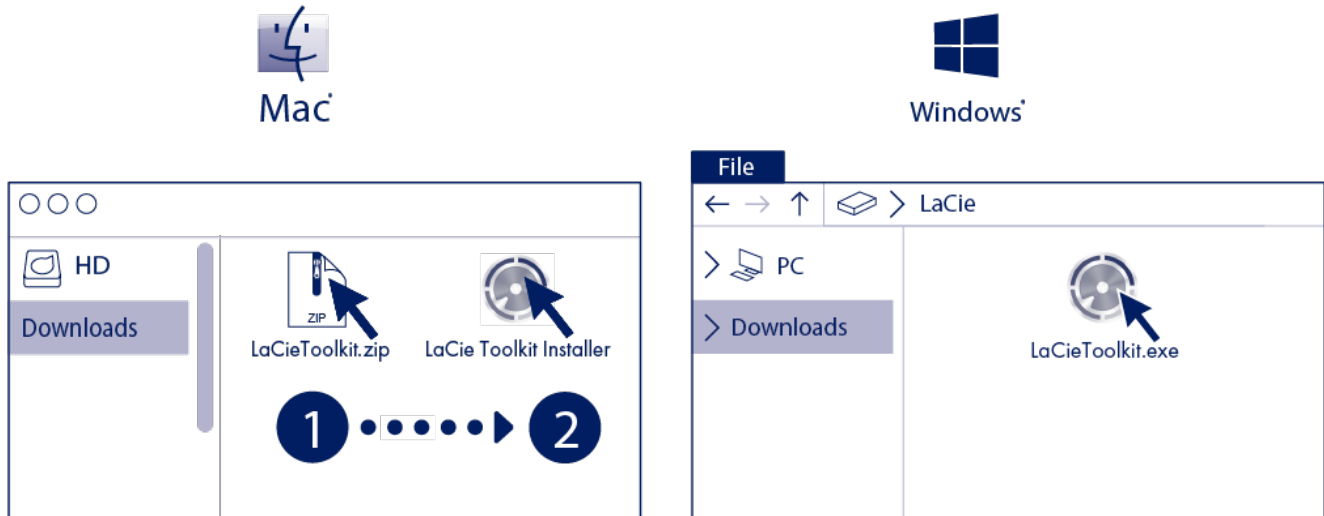
C Toolkit downloaden

Klik op de knop [Download](#) (Downloaden).



D Toolkit installeren

Open een programma voor bestandsbeheer zoals Verkenner of Finder en ga naar de map waar uw downloads worden opgeslagen.



Open het bestand [SeagateToolkit.zip](#). Klik op de [Seagate Toolkit Installer](#) om de toepassing te starten.



Klik op het bestand [SeagateToolkit.exe](#) om de toepassing te starten.



Voor de installatie en het gebruik van Toolkit moet uw computer met internet verbonden zijn.

Gebruik Toolkit om beveiliging, mirrormappen en meer in te stellen

Toolkit bestaat uit bruikbare hulpmiddelen waarmee u eenvoudig de beveiliging kunt beheren, mirrormappen kunt instellen en nog veel meer.

Beveiliging inschakelen

Toolkit is nodig om de beveiliging van de LaCie Rugged RAID Shuttle in te schakelen. Let erop dat u Toolkit installeert om uw apparaat met een wachtwoord te beveiligen met behulp van de 256-bits versleuteling van Seagate Secure.

- [Klik hier](#) voor informatie over het inschakelen van beveiliging.

Een Mirror-map maken

Maak een Mirror-map (spiegelmap) op uw pc of Mac die met uw opslagapparaat is gesynchroniseerd. Wanneer u in de ene map bestanden toevoegt, bewerkt of verwijdert, zal Toolkit automatisch de andere map bijwerken met uw wijzigingen.

- [Klik hier](#) voor meer informatie over het maken van een spiegelmap.

Een back-upplan starten (alleen Windows)

Maak een plan op maat voor de inhoud, het opslagapparaat en het schema van uw keuze.

- [Klik hier](#) voor informatie over het instellen van een back-upplan.

RAID beheren

RAID (Redundant Array of Independent Disks.) RAID bevat het woord 'array', deze twee termen worden vaak door elkaar gebruikt. Een array is een combinatie van twee of meer fysieke schijven die door een besturingssysteem als een enkel apparaat worden gelezen.

Schijven worden gecombineerd in verschillende RAID-configuraties die bekend staan als RAID-niveaus. Het RAID-niveau dat u kiest hangt af van opslageigenschappen die voor u het meest belangrijk zijn:

Capaciteit	De totale hoeveelheid gegevens die u kunt opslaan
Prestaties	De snelheid waarmee gegevens worden gekopieerd
Bescherming	Het aantal schijven dat defect kan raken voordat er gegevens verloren gaan

Uw LaCie Rugged RAID Shuttle kan geconfigureerd worden als RAID 0 of RAID 1. Elk RAID-niveau heeft zijn eigen voordelen:

RAID-niveau	Capaciteit	Besch.	Snelheid	Fabrieksinstelling
RAID 0	100%	Geen	Uitstekend	Ja
RAID 1	50%	Uitstekend	Goed	Nee



Opmerking-Rugged RAID Shuttle maakt gebruik van Seagate Secure-versleuteling. Deze ondersteunt geen JBOD-configuratie.

Uitgebreid RAID-beheer

U kunt de RAID-niveaus en het formatteren beheren met behulp van LaCie RAID Manager, een uitgebreid hulpmiddel voor al uw RAID-compatibele apparaten.

Meer informatie over de LaCie RAID Manager

[LaCie RAID Manager voor 2-Bay-apparaten](#)

[Download LaCie RAID Manager](#)

[Ondersteunde besturingssystemen](#)

Uw apparaat veilig verwijderen van uw computer

U moet het opslagstation altijd eerst in het besturingssysteem uitwerpen alvorens het fysiek los te koppelen. Uw computer voert bepaalde administratieve taken uit voordat de schijf wordt verwijderd. Als u het station loskoppelt zonder het eerst uit te werpen in het besturingssysteem, kunnen uw bestanden beschadigd raken.

Windows

Gebruik de functie 'Veilig verwijderen' om het apparaat te verwijderen.

1. Klik op het pictogram 'Hardware veilig verwijderen' in het systeemvak van Windows om de apparaten weer te geven die u kunt uitwerpen.
2. Als u het pictogram 'Hardware veilig verwijderen' niet kunt vinden, kunt u op de knop Verborgen pictogrammen weergeven klikken om alle pictogrammen in het systeemvak zichtbaar te maken.
3. Kies het apparaat dat u wilt uitwerpen uit de lijst met apparaten. Windows geeft een melding wanneer u het apparaat veilig kunt verwijderen.
4. Koppel het apparaat los van de computer.

Mac

U kunt uw apparaat op verschillende manieren uitwerpen op uw Mac. Hieronder staan twee opties.

Uitwerpen via het Zoekmachine-venster

1. Open een Zoekmachine-venster.
2. Op de navigatiebalk aan de zijkant, naar Apparaten gaan en de schijf die u wilt uitwerpen lokaliseren. Op het symbool Uitwerpen, rechts van de naam van de schijf, klikken.
3. Zodra het apparaat uit de navigatiebalk aan de zijkant verdwijnt of het Zoekmachine-venster wordt gesloten, kunt u de kabel van de interface van uw Mac loskoppelen.

Uitwerpen vanaf bureaublad

1. Selecteer het bureaubladpictogram voor uw apparaat en sleep dit naar de Prullenbak.
2. Zodra het pictogram van het apparaat verdwenen is van uw bureaublad, kunt u het apparaat fysiek loskoppelen van uw Mac.

Optioneel formatteren en partitioneren

Uw apparaat is voorgeformatteerd als exFAT (Extended File Allocation Table) voor compatibiliteit met zowel Mac- als Windows-computers.

Een bestandssysteemindeling kiezen

Overweeg bij het kiezen van een bestandssysteemindeling of **compatibiliteit** of **prestaties** het belangrijkste is bij uw dagelijkse gebruik van de schijf.

- **Compatibiliteit** - U hebt een platformafhankelijke indeling nodig omdat u uw schijf zowel op pc's als Macs wilt kunnen aansluiten.
- **Prestaties** - Als u uw schijf met slechts één type computer verbindt, kunt u de prestaties van het kopiëren van bestanden optimaliseren door de schijf te formatteren in het standaard bestandssysteem van het besturingssysteem van uw computer.

Compatibiliteit met zowel Windows als Macs

exFAT is een lichtgewicht bestandssysteem dat compatibel is met alle versies van Windows en moderne versies van macOS. Formateer uw schijf in exFAT als u uw schijf met zowel pc's als Macs gebruikt. Hoewel exFAT platformafhankelijke toegang tot beide computersystemen biedt, moet u rekening houden met het volgende:

- exFAT is niet compatibel en wordt niet aanbevolen voor ingebouwde back-upprogramma's zoals Bestandsgeschiedenis (Windows) en Time Machine (macOS). Als u een van deze hulpprogramma's voor back-up wilt gebruiken, moet u de schijf formatteren in het standaard bestandssysteem voor de computer waarop het programma wordt uitgevoerd.
- exFAT is geen journaled bestandssysteem, wat inhoudt dat het gevoeliger is voor gegevensbeschadiging indien er fouten optreden of indien de schijf niet op de juiste wijze wordt losgekoppeld van de computer.

Geoptimaliseerde prestaties voor Windows

NTFS (New Technology File System) is een eigen journaling bestandssysteem van Windows. macOS kan NTFS-volumes lezen, maar er niet standaard naar schrijven. Dit betekent dat u via uw Mac bestanden kunt kopiëren van een NTFS-geformatteerde schijf, maar er geen bestanden aan kunt toevoegen aan of van kunt verwijderen. Als u meer flexibiliteit nodig hebt dan deze eenrichtingsoverdracht met Macs, overweeg dan exFAT.

Geoptimaliseerde prestaties voor macOS

Apple biedt twee eigen bestandssystemen.

Mac OS Extended (ook bekend als Hierarchical File System Plus of HFS+) is een Apple-bestandssysteem dat sinds 1998 wordt gebruikt voor mechanische en hybride interne schijven. macOS Sierra (versie 10.12) en eerder gebruiken standaard HFS+.

APFS (Apple File System) is een Apple-bestandssysteem dat is geoptimaliseerd voor solid-state drives (SSD's) en op flash gebaseerde opslagsystemen, maar werkt ook met harde schijven (HDD's). Het werd voor het eerst geïntroduceerd met de release van macOS High Sierra (versie 10.13). APFS kan alleen worden gelezen door Macs met High Sierra of hoger.

Houd bij het kiezen tussen Apple-bestandssystemen rekening met het volgende:

- Windows kan standaard APFS- en HFS+-volumes niet lezen en er niet naar schrijven. Als u platformafhankelijke compatibiliteit nodig heeft, moet u de schijf formatteren in exFAT.
- Als u van plan bent uw schijf met Time Machine te gebruiken:
 - De standaardindeling voor macOS Big Sur (versie 11) en hoger is APFS.
 - De standaardindeling voor macOS Catalina (versie 10.15) en eerder is HFS+.
- Als u van plan bent uw schijf te gebruiken om bestanden te verplaatsen tussen Macs met oudere OS-versies, overweeg dan om uw schijf te formatteren in HFS+ in plaats van APFS.
- macOS-bestandssystemen en Android: het formatteren van uw schijf voor macOS wordt mogelijk niet ondersteund bij verbindingen met mobiele Android-apparaten.

Meer informatie

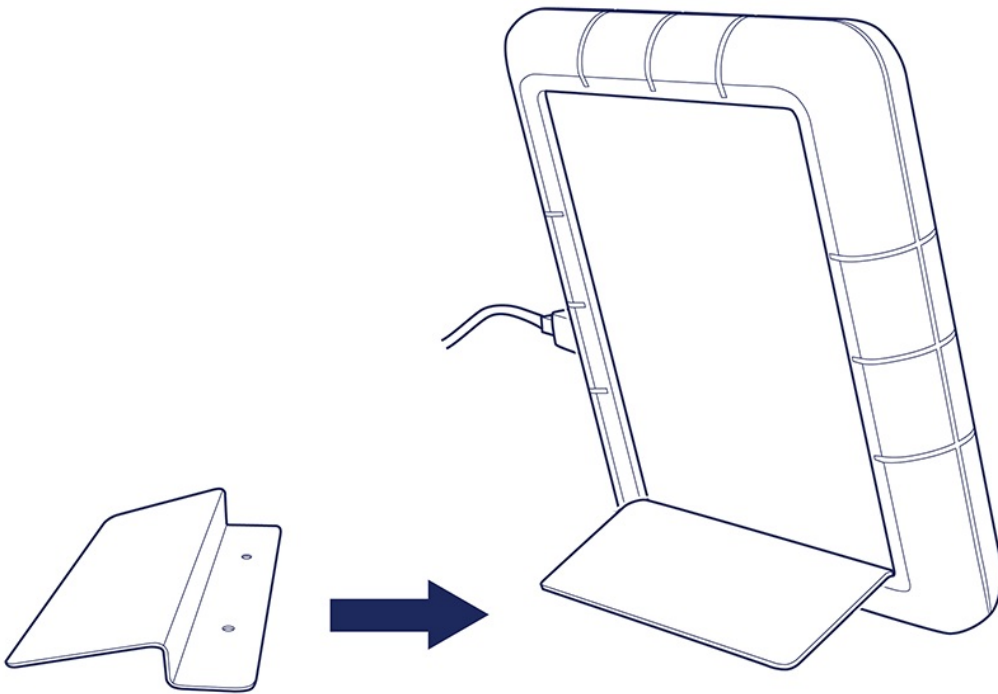
Zie [Vergelijkingen van bestandssysteemindelingen](#) voor aanvullende overwegingen bij het kiezen van een bestandssysteemindeling.

Instructies voor formatteren

Zie [Uw schijf formatteren](#) voor instructies over het formatteren van uw schijf.

Standaardaccessoire

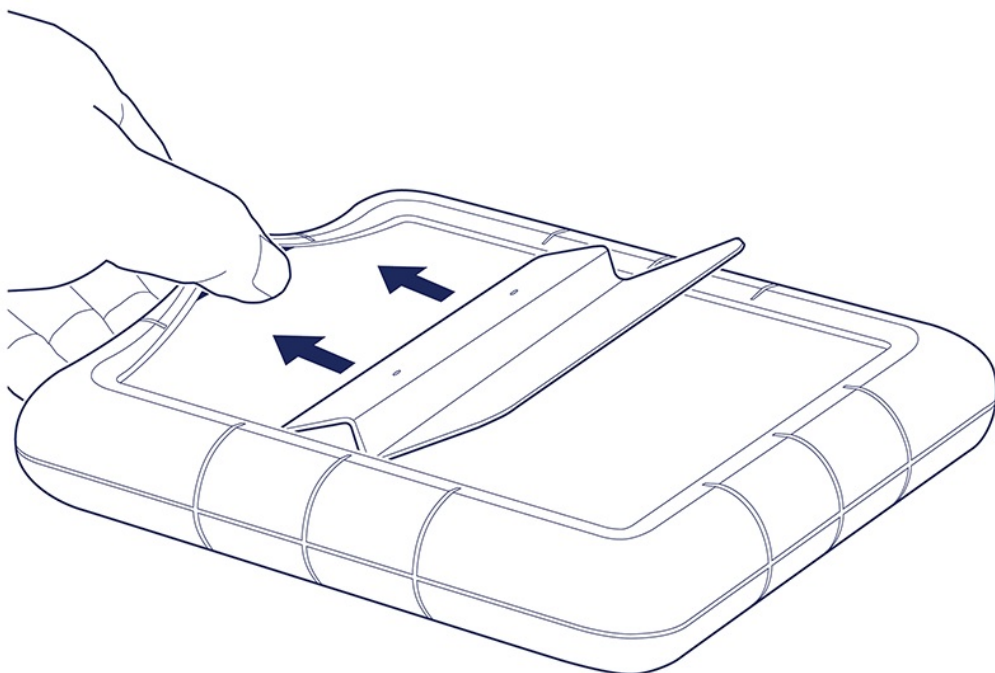
U kunt het meegeleverde standaardaccessoire gebruiken om uw Rugged RAID Shuttle in rechtopstaande positie te plaatsen.



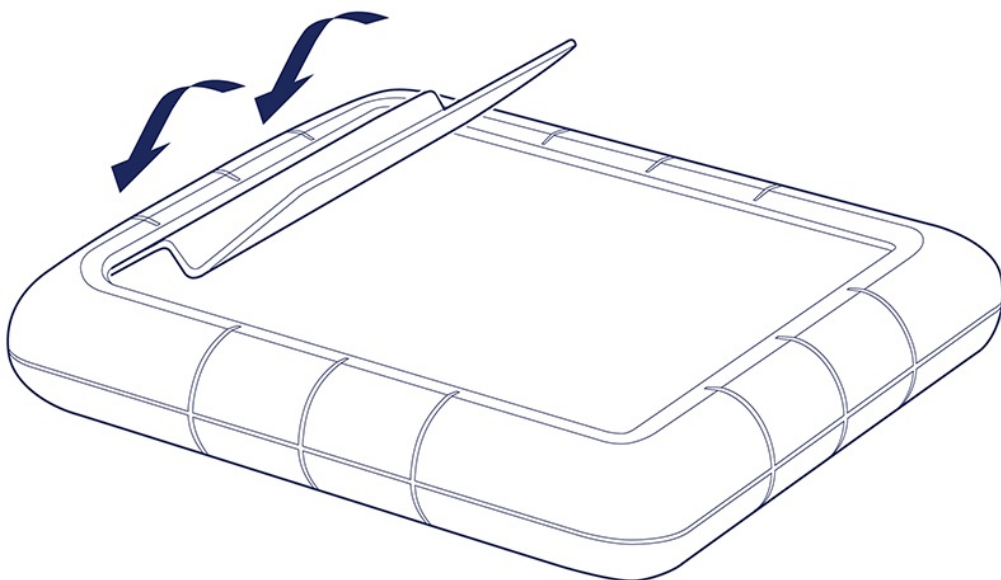
De standaard installeren

Trek de beschermende bumper omhoog aan een van de drie zijden zonder poorten en leds. (Belangrijk: probeer de standaard dus niet te installeren aan de zijde mét de poorten en leds)

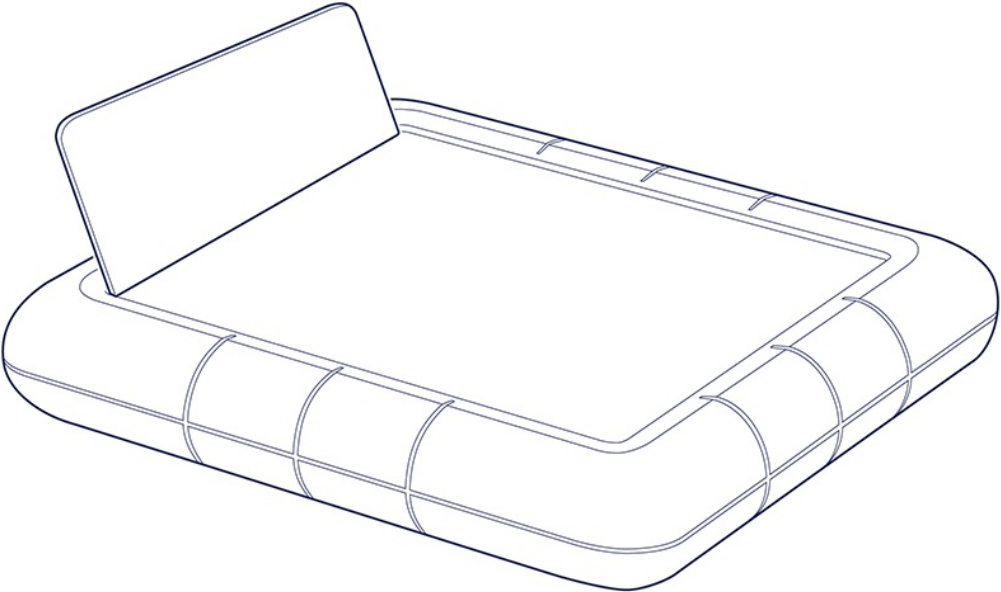
Schuif de smalle rand van de standaard onder de bumper.



Duw de standaard voorzichtig in een gekantelde positie om hem tussen de bumper en de schijfbehuizing te plaatsen.



Laat los zodra de standaard vastzit.



Veelgestelde vragen

Raadpleeg de veelgestelde vragen hieronder voor hulp bij de installatie of het gebruik van uw LaCie harde schijf. Voor aanvullende ondersteuningsbronnen neemt u contact op met de [klantenservice van LaCie](#).

Hardeschijfpictogram

[Waarom verschijnt het hardeschijfpictogram niet op mijn bureaublad \(Mac\)?](#)

[Is uw Finder zo geconfigureerd dat harde schijven op het bureaublad worden verborgen?](#)

Ga naar Finder en vervolgens naar [Voorkeuren > Tabblad Algemeen > Toon deze onderdelen op het bureaublad](#). Controleer of het selectievakje [Harde schijven](#) is ingeschakeld.

[Is uw harde schijf geactiveerd in het besturingssysteem?](#)

Open Schijfhulpprogramma via [Ga > Hulpprogramma's > Schijfhulpprogramma's](#). Als de harde schijf in de kolom links is vermeld, controleert u de Finder-voorkeuren om te controleren waarom de harde schijf niet wordt weergegeven op het bureaublad (en leest u ook de vorige vraag).

[Voldoet de configuratie van uw computer aan de minimale systeemvereisten voor gebruik met deze harde schijf?](#)

Voor gedetailleerde informatie over ondersteunde besturingssystemen, leest u dit [artikel geschreven door experts](#).

[Hebt u de juiste installatiestappen voor uw besturingssysteem gevolgd?](#)

Bekijk de installatiestappen in [Verbinding maken](#).

[Waarom verschijnt het hardeschijfpictogram niet in Computer \(Windows\)?](#)

[Wordt de harde schijf vermeld in Apparaatbeheer?](#)

Alle schijven worden op minstens één plaats in Apparaatbeheer vermeld.

Typ [Apparaatbeheer](#) in Zoeken om dit te starten. Kijk in het gedeelte [Schijfstations](#) en klik indien nodig op het plusteken (+) om de volledige lijst van apparaten te zien. Indien u niet zeker weet of uw harde schijf is vermeld, koppelt u deze veilig los en sluit u deze daarna opnieuw aan. De vermelde

schijf die verandert, is uw LaCie-schijf.

Staat er een ongebruikelijk pictogram naast uw harde schijf?

Windows Apparaatbeheer biedt doorgaans informatie over problemen met randapparaten. Apparaatbeheer kan hulp bieden bij het oplossen van de meeste problemen, maar geeft niet altijd de exacte oorzaak of oplossing weer.

Een ongebruikelijk pictogram naast het apparaat kan een probleem aangeven. In plaats van het normale pictogram op basis van het type apparaat wordt bijvoorbeeld een uitroepteken, vraagteken of een X weergegeven. Klik met de rechtermuisknop op dit pictogram en kies [Eigenschappen](#). Op het tabblad Algemeen wordt een mogelijke reden gegeven waarom het apparaat niet werkt zoals verwacht.

Bestandsoverdracht

Waarom gaat het overbrengen van bestanden zo traag?

Zijn beide uiteinden van de USB-kabel stevig aangesloten?

Voer de volgende tips uit om problemen met kabelverbindingen op te lossen:

- Controleer beide uiteinden van de USB-kabel en zorg ervoor dat ze goed op de poorten zijn aangesloten.
- Probeer de kabel los te koppelen en wacht vervolgens 10 seconden voordat u deze opnieuw aansluit.
- Probeer een andere USB-kabel.

Zijn er andere USB-apparaten aangesloten op dezelfde poort of hub?

Verwijder de andere USB-apparaten en controleer of de snelheid van de harde schijf verbetert.

Foutmeldingen tijdens het overzetten van bestanden

Waarom kreeg ik een melding dat de verbinding met de schijf werd verbroken toen de computer uit de slaapstand wordt gehaald?

U kunt het bericht negeren omdat de schijf automatisch opnieuw wordt geactiveerd op de computer, ondanks de foutmelding. LaCie-schijven besparen energie doordat ze stoppen met draaien wanneer de computer in de slaapstand wordt gezet. Wanneer de computer uit de slaapstand wordt gehaald, kan het zijn dat de schijf niet genoeg tijd heeft om weer te beginnen draaien, waardoor deze foutmelding verschijnt.

Waarom kreeg ik tijdens het kopiëren naar een FAT32-volume een bericht met de melding 'Error -50'?

Wanneer u bestanden of mappen kopieert van een computer naar een FAT32-volume, kunnen bepaalde tekens in de bestands- of mapnamen niet worden gekopieerd. Deze tekens zijn onder andere: ? < > / \ : < > / \ :

Ga na of uw bestanden en mappen geen namen hebben die deze tekens bevatten.

Als dit een terugkerend probleem is of als u geen bestandsnamen met niet-compatibele tekens kunt vinden, overweeg dan het station te formatteren met NTFS (voor Windows-gebruikers) of HFS+ (voor Mac-gebruikers). Zie [Optioneel formatteren en partitioneren](#).

Een USB-hub voor USB-apparaten gebruiken

[Kan ik mijn harde schijf gebruiken met een USB-hub?](#)

Ja, de harde schijf kan worden verbonden met een USB-hub. Als u een hub gebruikt en daarbij herkenningsproblemen, lagere overdrachtssnelheden dan gebruikelijk, een willekeurige verbreking van de verbinding met uw computer of andere ongebruikelijke problemen ervaart, probeer de harde schijf dan rechtstreeks aan te sluiten op de USB-poort van de computer.

Sommige USB-hubs zijn niet efficiënt op het gebied van energiebeheer, wat problematisch kan zijn voor aangesloten apparaten. In zulke gevallen dient u mogelijk de meegeleverde voeding van de LaCie Rugged RAID Shuttle te gebruiken of dient u het gebruik van een USB-hub met voeding en eigen stroomkabel te overwegen.

Meegeleverde USB-kabel

[Kan ik voor mijn harde schijf een langere kabel gebruiken?](#)

Ja, zolang het een kabel is die is gecertificeerd op basis van USB-normen. Voor het beste resultaat raadt LaCie echter aan de kabel te gebruiken die bij de harde schijf is meegeleverd. Als u een langere kabel gebruikt en problemen met detectie of overdrachtssnelheden of verbindingproblemen ondervindt, gebruik dan de originele kabel die bij uw harde schijf is meegeleverd.

USB 3.0-poorten

[Werkt de USB 3.1 Gen 1-poort van mijn harde schijf met de USB 3.0-poort van mijn computer?](#)

Ja, het apparaat werkt ook op USB 3.0-poorten, maar bij het product is geen kabel met een USB Type A-connector meegeleverd. De overdrachtssnelheden zijn echter wel veel lager met USB 2.0.

RAID-niveaus

Waarom ondersteunt LaCie RAID Manager geen JBOD ("just a bunch of disks") als RAID-niveau voor Rugged RAID Shuttle?

Rugged RAID Shuttle maakt gebruik van Seagate Secure-versleuteling, die geen JBOD-configuratie ondersteunt.

Regulatory Compliance

Product Name	LaCie Rugged RAID Shuttle
--------------	---------------------------

Regulatory Model Number	LRDOSVO
-------------------------	---------

China RoHS



China RoHS 2 refers to the Ministry of Industry and Information Technology Order No. 32, effective July 1, 2016, titled Management Methods for the Restriction of the Use of Hazardous Substances in Electrical and Electronic Products. To comply with China RoHS 2, we determined this product's Environmental Protection Use Period (EPUP) to be 20 years in accordance with the Marking for the Restricted Use of Hazardous Substances in Electronic and Electrical Products, SJT 11364-2014.

中国 RoHS 2 是指 2016 年 7 月 1 日起施行的工业和信息化部令第 32 号“电力电子产品限制使用有害物质管理办法”。为了符合中国 RoHS 2 的要求，我们根据“电子电气产品有害物质限制使用标识”(SJT 11364-2014) 确定本产品的环保使用期 (EPUP) 为 20 年。

部件名称 Part Name	有害物质 Hazardous Substances					
	铅 (Pb)	汞 (Hg)	镉 (Cd)	六价铬 (Cr ⁺⁶)	多溴联苯 (PBB)	多溴二苯醚 (PBDE)
硬盘驱动器 HDD	X	O	O	O	O	O
外接硬盘印刷电路板 Bridge PCBA	X	O	O	O	O	O
电源 (如果提供) Power Supply (if provided)	X	O	O	O	O	O
接口电缆 (如果提供) Interface cable (if provided)	X	O	O	O	O	O
其他外壳组件 Other enclosure components	O	O	O	O	O	O

本表格依据 SJ/T 11364 的规定编制。

This table is prepared in accordance with the provisions of SJ/T 11364-2014

O: 表示该有害物质在该部件所有均质材料中的含量均在 GB/T 26572 规定的限量要求以下。

O: Indicates that the hazardous substance contained in all of the homogeneous materials for this part is below the limit requirement of GB/T26572.

X: 表示该有害物质至少在该部件的某一均质材料中的含量超出 GB/T 26572 规定的限量要求。

X: Indicates that the hazardous substance contained in at least one of the homogeneous materials used for this part is above the limit requirement of GB/T26572.

Taiwan RoHS

Taiwan RoHS refers to the Taiwan Bureau of Standards, Metrology and Inspection's (BSMI's) requirements in standard CNS 15663, Guidance to reduction of the restricted chemical substances in electrical and electronic equipment. Beginning on January 1, 2018, Seagate products must comply with the "Marking of presence" requirements in Section 5 of CNS 15663. This product is Taiwan RoHS compliant. The following table meets the Section 5 "Marking of presence" requirements.

台灣RoHS是指台灣標準局計量檢驗局(BSMI)對標準CNS15663要求的減排電子電氣設備限用化學物質指引。從2018年1月1日起，Seagate產品必須符合CNS15663第5節「含有標示」要求。本產品符合台灣RoHS。下表符合第5節「含有標示」要求。

產品名稱：外接式硬碟，型號：LRD0SV0

Product Name: LaCie Rugged RAID Shuttle, Model: LRD0SV0

單元 Unit	限用物質及其化學符號 Restricted Substance and its chemical symbol					
	鉛 (Pb)	汞 (Hg)	鎘 (Cd)	六價鉻 (Cr ⁺⁶)	多溴聯苯 (PBB)	多溴二苯醚 (PBDE)
硬盤驅動器 HDD	—	○	○	○	○	○
外接硬盤印刷電路板 Bridge PCBA	—	○	○	○	○	○
電源 (如果提供) Power Supply (if provided)	—	○	○	○	○	○
傳輸線材 (如果提供) Interface cable (if provided)	—	○	○	○	○	○
其他外殼組件 Other enclosure components	○	○	○	○	○	○

備考 1. “○” 係指該項限用物質之百分比含量未超出百分比含量基準值。

Note 1. “○” indicates that the percentage content of the restricted substance does not exceed the percentage of reference value of presence.

備考 2. “—” 係指該項限用物質為排除項目。

Note 2. “—” indicates that the restricted substance corresponds to the exemption.