



## Lyve Mobile Mount ve PCIe Adapter Kullanım Kılavuzu



**Bu belgenin g¼ncel evrimii s¼r¼m¼ne**  
eriřmek iin buraya tıkklayın. En son ieriğın yanı sıra b¼y¼t¼lebilir izimleri, kolay dolařım ve arama yeteneğini de g¼receksiniz.

# Contents

<b>1 Kurulum Gereksinimleri</b>	<b>3</b>
Lyve Management Portal kimlik bilgileri	3
Lyve Client'ı indirme	3
Ana bilgisayarları yetkilendirme	3
Ek ekipman	4
<b>2 Lyve Mobile Mount'u Kurma</b>	<b>5</b>
Önerilen açıklıklar	5
<b>3 PCIe Adaptörünü Kurma ve Bağlama</b>	<b>7</b>
1. Adım - Adaptörü takın	7
2. Adım - Omuzlu vidayı takın	7
3. Adım - Güç kablosunu bağlayın	8
4. Adım - Kabloları bağlayın	9
<b>4 Lyve Mobile Array'ı bağlayın</b>	<b>10</b>
1. Adım - Kolu serbest bırakın	10
2. Adım - Cihazı takın	10
3. Adım - Cihazı sabitleyin	10
4. Adım - Cihazın kilidini açın	11
Bir cihazı güvenli bir şekilde çıkarma	11
<b>5 Regulatory Compliance</b>	<b>12</b>
FCC DECLARATION OF CONFORMANCE	12
CLASS B	12
VCCI-B	12
China RoHS	12
Taiwan RoHS	13

# Kurulum Gereksinimleri

## Lyve Management Portal kimlik bilgileri

Bilgisayarları PCIe Bağdaştırıcısına bağlı cihazlara erişim için yetkilendirmek amacıyla Lyve Management Portal kullanıcı adı ve parolası gerekir.

**Hesap yöneticisi:** Lyve hesabınızı [lyve.seagate.com](https://lyve.seagate.com)'da kurarken Lyve Management Portal kullanıcı adı ve parolası oluşturduunuz.

**Ürün yöneticisi veya ürün kullanıcısı:** Lyve Management Portal'da oluşturulan bir proje için ürün kullanıcısı olarak tanımlandınız. Lyve ekibinden parolanızı sıfırlayabileceğiniz bir bağlantı içeren e-posta aldınız.



Kimlik bilgilerinizi hatırlamıyorsanız veya e-posta davetinizi kaybettiyse [lyve.seagate.com](https://lyve.seagate.com) adresini ziyaret edin. **Oturum Aç'a** ve **Parolanızı mı unuttunuz? bağlantısına** tıklayın. E-postanız tanınmıyorsa hesap yöneticinizle iletişime geçin. Daha fazla yardım için Lyve Virtual Assist Chat'i kullanarak müşteri destek ekibiyle iletişime geçebilirsiniz.

## Lyve Client'ı indirme

Bilgisayarınıza bağlı Lyve cihazlarının kilidini açmak ve bunlara erişmek için Lyve Client uygulamasında kullanıcı adınızı ve parolanızı girmeniz gerekir. Lyve Client'ı, Lyve projelerini ve veri işlemlerini yönetmek için de kullanabilirsiniz. Lyve Client'ı, Lyve Mobile PCIe Bağdaştırıcısına bağlanması gereken bilgisayara kurun. Windows® veya macOS® için Lyve Client yükleyicisini [www.seagate.com/support/lyve-client](https://www.seagate.com/support/lyve-client) adresini ziyaret ederek indirin.

## Ana bilgisayarları yetkilendirme

Bir ana bilgisayar yetkilendirirken internet bağlantısı gerekir.

1. Lyve Mobile Array'i barındırmak istediğiniz bilgisayarda Lyve Client'ı açın.
2. İstendiğinde, Lyve Management Portal kullanıcı adınızı ve parolanızı girin.

Lyve Client, Lyve cihazlarının kilidini açıp bu cihazlara erişmek ve Lyve Management Portal'da projeleri yönetmek için ana bilgisayar yetkilendirir.

Ana bilgisayar için yetkilendirme 30 güne kadar geçerli olur. Bu süre boyunca internet bağlantısı olmadan bağı cihazların kilidini açabilir ve bunlara erişebilirsiniz. 30 günden sonra bilgisayarda Lyve Client'ı açmanız ve kimlik bilgilerinizi yeniden girmeniz gerekir.



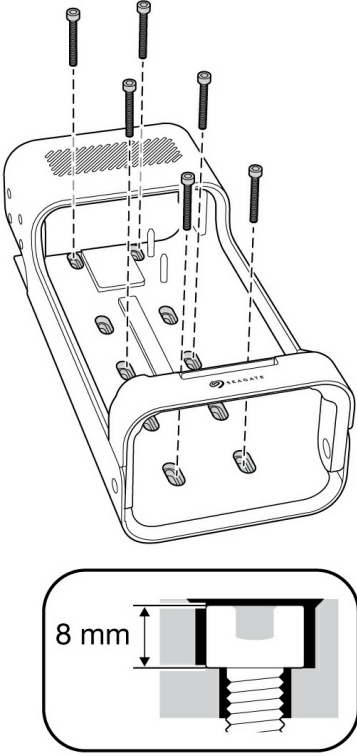
Lyve Mobile Array kapatıldığında, fişten çekildiğinde, ana bilgisayar uyku moduna geçtiğinde veya bu bilgisayar üzerinde çıkarma işlemi yapıldığında kilitlenir. Ana bilgisayara yeniden bağlandığında veya ana bilgisayar uykudan uyandığında Lyve Mobile Array'in kilidini açmak için Lyve Client'ı kullanın. Lyve Mobile Array'i kullanmak için Lyve Client'ın açık olması ve kullanıcının oturum açması gerektiğini unutmayın.

## Ek ekipman

- PCIe kartı kurulu ana bilgisayar
- PCIe kablosu x 2
- Ethernet kablosu x 2 (dahil değil)

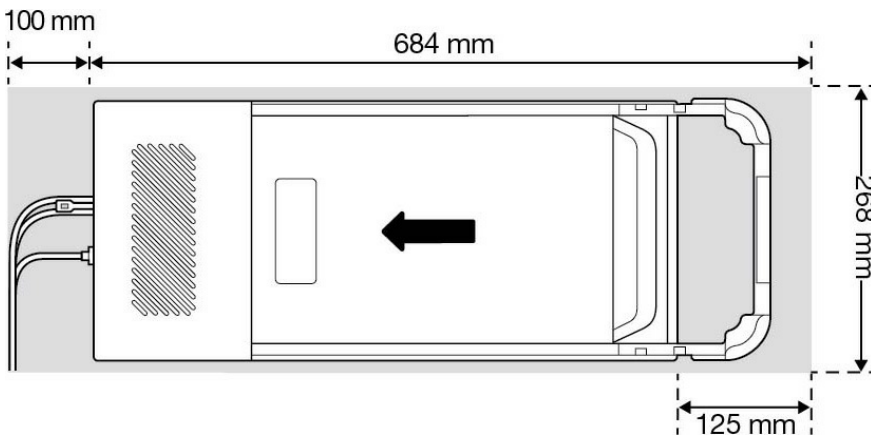
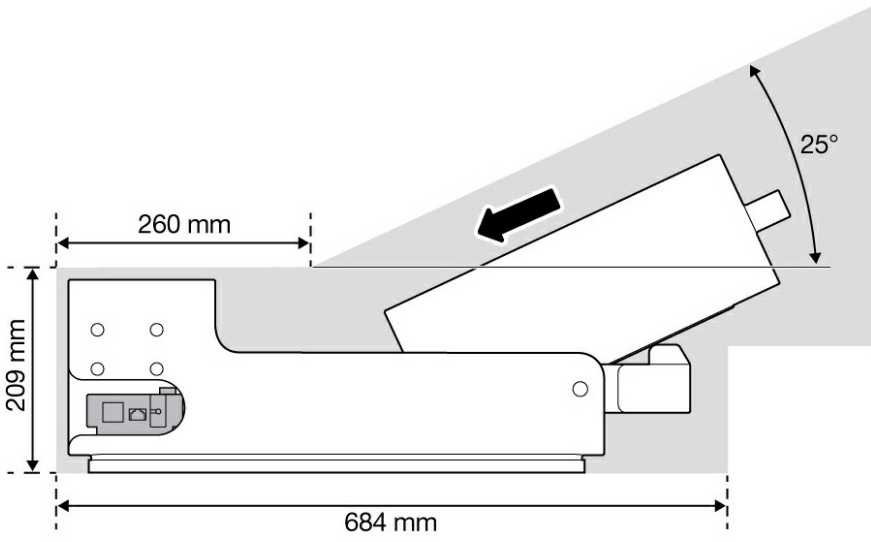
# Lyve Mobile Mount'u Kurma

Lyve Mobile PCIe Adapter'ı kurmadan önce aşırı hareketi önlemek için Lyve Mobile Mount'un bir araca, ağıta veya yapıya güvenli bir şekilde sabitlendiğinden emin olun.



Lyve Mobile Array muhafazasına gelebilecek hasarları önlemek amacıyla montaj vidalarındaki silindirik soket kapağının yüksekliği 8 mm'yi aşmamalıdır.

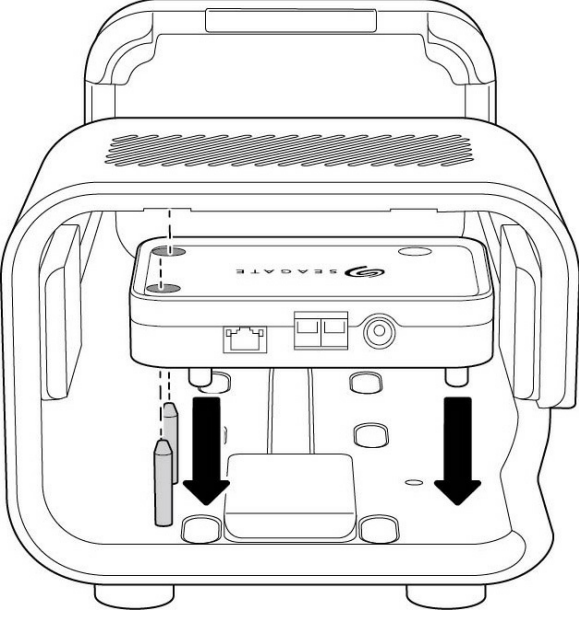
## Önerilen açıklıklar



# PCIe Adaptörünü Kurma ve Bağlama

## 1. Adım - Adaptörü takın

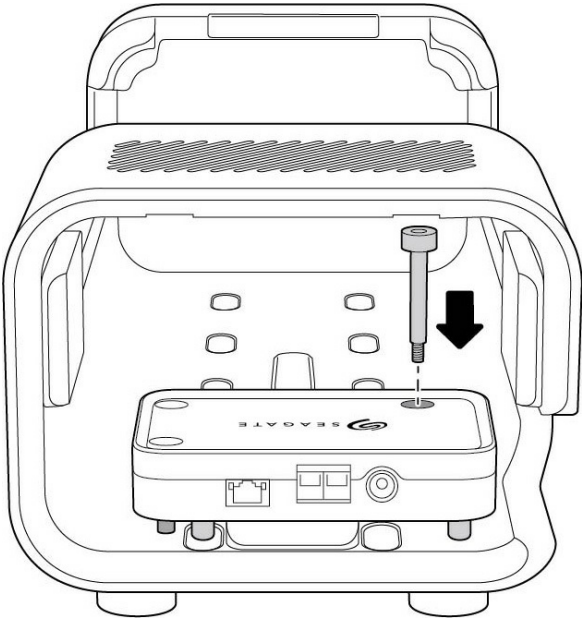
Lyve Mobile PCIe Adapter'ı Lyve Mobile Mount'un arkasındaki kılavuz pimlerin üzerine doğru kaydırın.



(Arkadan görünüm)

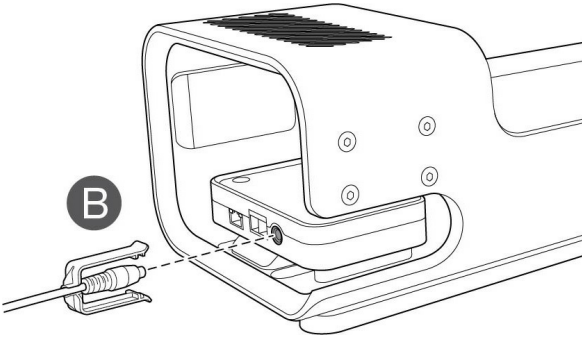
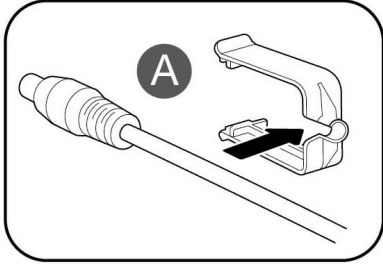
## 2. Adım - Omuzlu vidayı takın

Omuzlu vidayı deliğe takın ve sıkın.



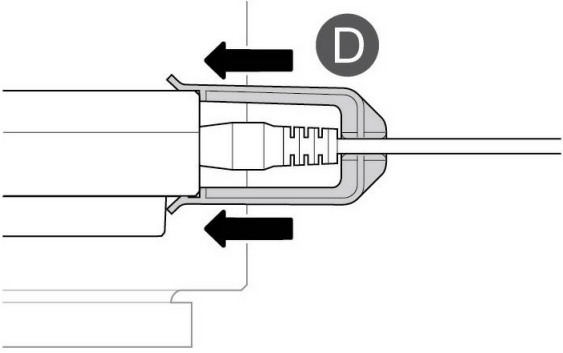
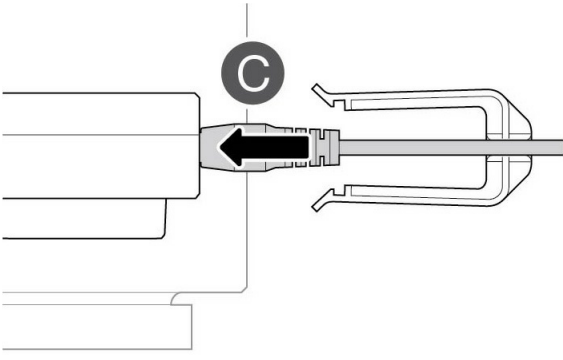
### 3. Adım - Güç kablosunu bağlayın

- A Kilitleme yatağını güç kablosuna oturtun.
- B Güç kablosunu PCIe Adaptörün bağlantı noktasına takın.



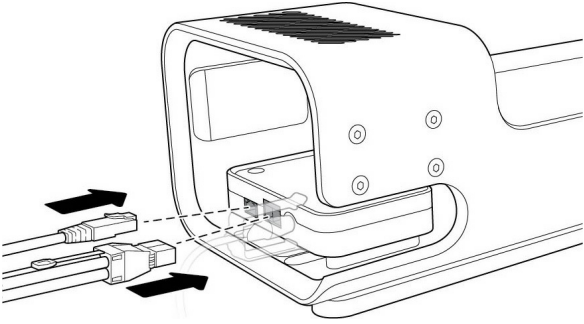
- C Güç kablosunun iyi bağlandığından emin olun.
- D Kilitleme yatağını ileri kaydırın ve PCIe Adaptörünün eğimli kenarına klipsleyin.





## 4. Adım - Kabloları bağlayın

PCIe Adaptörüne ethernet kablosunu (aygıt yapılandırması) ve çift SFF-8644 kablosunu (veri) bağlayın.\*

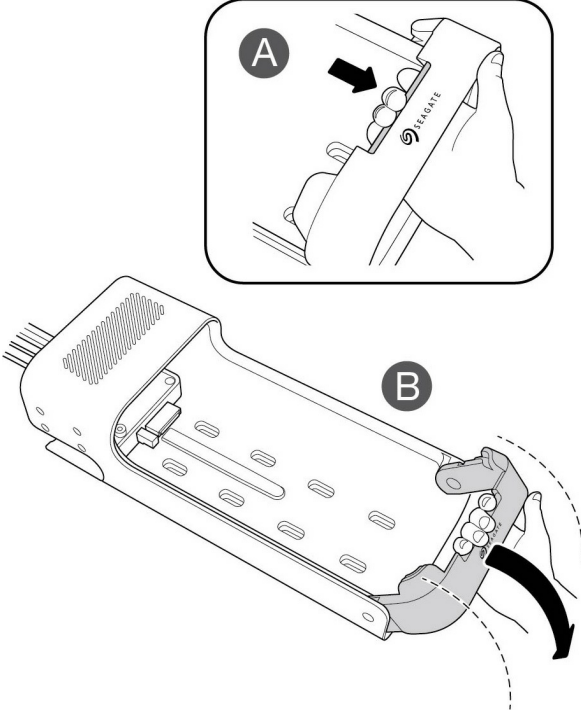


\* Ethernet kablosu dahil değildir.

# Lyve Mobile Array'ı bağlayın

## 1. Adım - Kolu serbest bırakın

Yeşil serbest bırakma düğmesine basın ve kolu aşağı çekin.

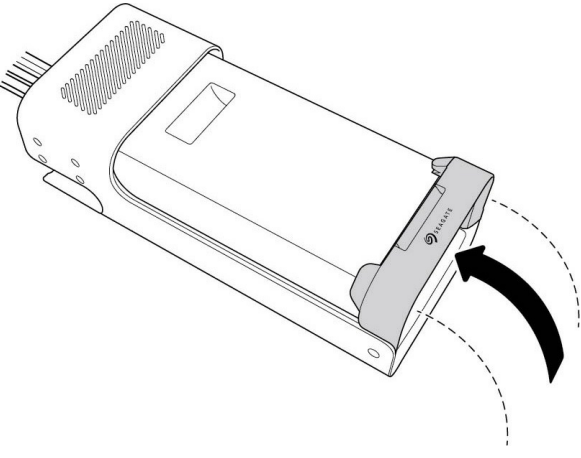


## 2. Adım - Cihazı takın

Lyve Mobile Array'i, bağlantı noktaları PCIe Bağdaştırıcısına bakacak şekilde yerleştirin. Mobile Array'i parçanın arkasına doğru kaydırın. Mobile Array, PCIe Bağdaştırıcısına oturana kadar sıkıca bastırın.

## 3. Adım - Cihazı sabitleyin

Kolu kaldırın ve sabitleyin.



## 4. Adım - Cihazın kilidini açın

Lyve Mobile Mount'a takılı cihaz üzerindeki LED ışığı, önyükleme işlemi sırasında beyaz renkte yanıp söner ve sabit turuncuya döner. Sabit turuncu LED rengi, cihaz kilidinin açılmaya hazır olduğunu gösterir.

Lyve Client uygulamasının ana bilgisayarda çalıştırıldığından emin olun. Ana bilgisayar, daha önce cihaza bağlandıysa ve hâlâ güvenlik yetkilendirilmesi varsa, cihazın kilidini otomatik olarak açar. Ana bilgisayar, cihazın kilidini daha önce hiç açmadıysa, Lyve Client uygulamasında Lyve Management Portal kullanıcı adınızı ve parolanızı girmeniz gerekir. Bkz. [Kurulum Gereksinimleri](#).

Lyve Client, bilgisayara bağlı cihazın izinlerini doğruladıktan sonra, cihazdaki LED sabit yeşile döner. Cihazın kilidi açık ve kullanıma hazırdır.

## Bir cihazı güvenli bir şekilde çıkarma

Lyve cihazınız, Lyve Mobile Mount'dan fiziksel olarak çıkarılmadan önce bilgisayarınızın bu cihazda dosyalama ve temizlik işlemleri gerçekleştirmesi gerekir. Dosyaların bozulmasını veya zarar görmesini önlemek için cihazı fiziksel olarak çıkarmadan önce bilgisayarınızda daima cihaz birimleri için çıkarma işlemi gerçekleştirin.

Kaslarınızı zorlamamak veya sırtınızı incitmemek için cihazları Lyve Mobile Mount'dan çıkarırken uygun kaldırma tekniklerini kullanın.

# Regulatory Compliance

---

**Product Name**

Seagate Lyve Mobile PCIe Adapter

---

**Regulatory Model Number**

SMDG001

## FCC DECLARATION OF CONFORMANCE

This device complies with Part 15 of the FCC Rules. Operation is subject to the following two conditions: (1) this device may not cause harmful interference, and (2) this device must accept any interference received, including interference that may cause undesired operation.

## CLASS B

This equipment has been tested and found to comply with the limits for a Class B digital device, pursuant to Part 15 of the FCC Rules. These limits are designed to provide reasonable protection against harmful interference in residential installation. This equipment generates, uses, and can radiate radio frequency energy and, if not installed and used in accordance with the instructions, may cause harmful interference to radio communications. However, there is no guarantee that interference will not occur in a particular installation. If this equipment does cause harmful interference to radio or television reception, which can be determined by turning the equipment off and on, the user is encouraged to try to correct the interference by one or more of the following measures:

1. Reorient or relocate the receiving antenna.
2. Increase the separation between the equipment and receiver.
3. Connect the equipment into an outlet on a circuit different from that to which the receiver is connected.
4. Consult the dealer or an experienced radio/TV technician for help.

**CAUTION:** Any changes or modifications made to this equipment may void the user's authority to operate this equipment.

## VCCI-B

この装置は、クラスB機器です。この装置は、住宅環境で使用することを目的としていますが、この装置がラジオやテレビジョン受信機に近接して使用されると、受信障害を引き起こすことがあります。取扱説明書に従って正しい取り扱いをして下さい。VCCI-B

## China RoHS



China RoHS 2 refers to the Ministry of Industry and Information Technology Order No. 32, effective July 1, 2016, titled Management Methods for the Restriction of the Use of Hazardous Substances in Electrical and Electronic Products. To comply with China RoHS 2, we determined this product's Environmental Protection Use Period (EPUP) to be 20 years in accordance with the Marking for the Restricted Use of Hazardous Substances in Electronic and Electrical Products, SJ/T 11364-2014.

中国 RoHS 2 是指 2016 年 7 月 1 日起施行的工业和信息化部令第 32 号“电力电子产品限制使用有害物质管理办法”。为了符合中国 RoHS 2 的要求，我们根据“电子电气产品有害物质限制使用标识”(SJ/T 11364-2014) 确定本产品的环保使用期 (EPUP) 为 20 年。

部件名称 Part Name	有害物质 Hazardous Substances					
	铅 (Pb)	汞 (Hg)	镉 (Cd)	六价铬 (Cr <sup>6+</sup> )	多溴联苯 (PBB)	多溴二苯醚 (PBDE)
外接硬盘印刷电路板 Bridge PCBA	X	O	O	O	O	O
电源 (如果提供) Power Supply (if provided)	X	O	O	O	O	O
接口电缆 (如果提供) Interface cable (if provided)	X	O	O	O	O	O
其他外壳组件 Other enclosure components	O	O	O	O	O	O

本表格依据 SJ/T 11364 的规定编制。  
This table is prepared in accordance with the provisions of SJ/T 11364-2014

O: 表示该有害物质在该部件所有均质材料中的含量均在 GB/T 26572 规定的限量要求以下。  
O: Indicates that the hazardous substance contained in all of the homogeneous materials for this part is below the limit requirement of GB/T26572.

X: 表示该有害物质至少在该部件的某一均质材料中的含量超出 GB/T 26572 规定的限量要求。  
X: Indicates that the hazardous substance contained in at least one of the homogeneous materials used for this part is above the limit requirement of GB/T26572.

## Taiwan RoHS

Taiwan RoHS refers to the Taiwan Bureau of Standards, Metrology and Inspection's (BSMI's) requirements in standard CNS 15663, Guidance to reduction of the restricted chemical substances in electrical and electronic equipment. Beginning on January 1, 2018, Seagate products must comply with the "Marking of presence" requirements in Section 5 of CNS 15663. This product is Taiwan RoHS compliant. The following table meets the Section 5 "Marking of presence" requirements.

台灣RoHS是指台灣標準局計量檢驗局(BSMI)對標準CNS15663要求的減排電子電氣設備限用化學物質指引。從2018年1月1日起, Seagate 產品必須符合CNS15663第5節「含有標示」要求。本產品符合台灣RoHS。下表符合第5節「含有標示」要求。

產品名稱:磁碟陣列功能擴充座,型號:SMDG001

Product Name: Lyve Mobile PCIe Adapter, Model: SMDG001

單元 Unit	限用物質及其化學符號			Restricted Substance and its chemical symbol		
	鉛 (Pb)	汞 (Hg)	鎘 (Cd)	六價鉻 (Cr <sup>6+</sup> )	多溴聯苯 (PBB)	多溴二苯醚 (PBDE)
外接硬盤印刷電路板 Bridge PCBA	—	○	○	○	○	○
電源 (如果提供) Power Supply (if provided)	—	○	○	○	○	○
傳輸線材 (如果提供) Interface cable (if provided)	—	○	○	○	○	○
其他外殼組件 Other enclosure components	○	○	○	○	○	○

備考 1. “○” 係指該項限用物質之百分比含量未超出百分比含量基準值。

Note 1. “○” indicates that the percentage content of the restricted substance does not exceed the percentage of reference value of presence.

備考 2. “—” 係指該項限用物質為排除項目。

Note 2. “—” indicates that the restricted substance corresponds to the exemption.

額定電壓/額定電流: 20VDC == 13A 操作溫度: 5 - 40 °C