



Lyve Mobile Mount 與 PCIe Adapter 使用手冊



按一下此處存取該文件
最新線上版本。您也可以找到最新內容，以及可擴展圖像、簡易導覽和搜尋功能。

Contents

1 設定需求	3
Lyve Management Portal 認證資訊	3
下載 Lyve Client	3
授權主機電腦	3
其他設備	4
2 安裝 Lyve Mobile Mount	5
建議間隔空間	5
3 安裝及連接 PCIe Adapter	7
第 1 步：插入轉接器	7
第 2 步：鎖上肩式螺絲	7
第 3 步：連接電源	8
第 4 步：接上連接線	9
4 連接 Lyve Mobile Array	10
第 1 步：鬆開把手	10
第 2 步：插入裝置	10
第 3 步：裝置鎖定就位	10
第 4 步：解鎖裝置	11
安全移除裝置	11
5 Regulatory Compliance	12
FCC DECLARATION OF CONFORMANCE	12
CLASS B	12
VCCI-B	12
China RoHS	12
Taiwan RoHS	13

設定需求

Lyve Management Portal 認證資訊

需使用 Lyve Management Portal 使用者名稱和密碼授權電腦，讓電腦得以存取連接到 PCIe Adapter 的裝置。

帳戶管理員：您在 lyve.seagate.com 設定 Lyve 帳戶時，即建立了 Lyve Management Portal 使用者名稱與密碼。

產品管理員或產品使用者：會將您識別為 Lyve Management Portal 內所建立專案的產品使用者。Lyve 團隊會寄送電子郵件給您，信中附上密碼重設連結。



若您忘記認證資訊，或遺失了邀請電子郵件，請造訪 lyve.seagate.com。請按一下「登入」，再按一下「忘記密碼？」連結。若系統查無您的電子郵件，請聯絡您的帳戶管理員。如需進一步協助，請透過 Lyve Virtual Assist Chat 聯絡客戶支援服務。

下載 Lyve Client

若要解鎖及存取連接到電腦的 Lyve 裝置，必須在 Lyve Client 應用程式中輸入使用者名稱和密碼。也可以使用此應用程式來管理 Lyve 專案和資料作業。請在想要用來連接 Lyve Mobile PCIe Adapter 的任一台電腦上安裝 Lyve Client。可前往以下網址下載 Windows® 版或 macOS® 版的 Lyve Client 安裝程式：www.seagate.com/support/lyve-client。

授權主機電腦

授權主機電腦時需有網際網路連線。

1. 請在想要用來託管 Lyve Mobile Array 的電腦上開啟 Lyve Client。
2. 出現系統提示時，請輸入您的 Lyve Management Portal 使用者名稱和密碼。

Lyve Client 會授權主機電腦，允許電腦解鎖和存取 Lyve 裝置，以及管理 Lyve Management Portal 上的專案。

主機電腦最長可維持授權狀態 30 天，在此期間即使沒有網際網路連線，也能解鎖及存取所連接的裝置。30 天過後，則需在電腦上再次開啟 Lyve Client，並重輸入認證資訊。



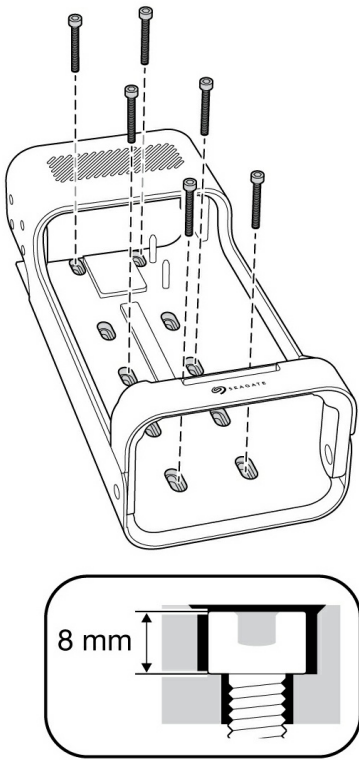
當 Lyve Mobile Array 電力中斷、退出裝置或與主機電腦斷開連接，抑或主機電腦進入睡眠模式時，即會鎖定。當 Lyve Mobile Array 重新連接到主機，或從睡眠模式喚醒主機後，即可使用 Lyve Client 解除鎖定。請注意，Lyve Client 必須維持開啟，且使用者必須登入，才能使用 Lyve Mobile Array。

其他設備

- 已安裝 PCIe 卡的主機電腦
- PCIe 連接線 x 2
- 乙太網路連接線 x 2 (未附)

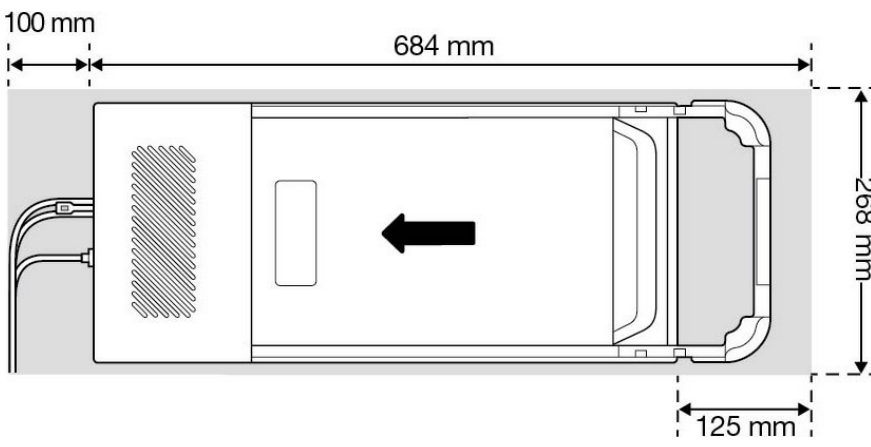
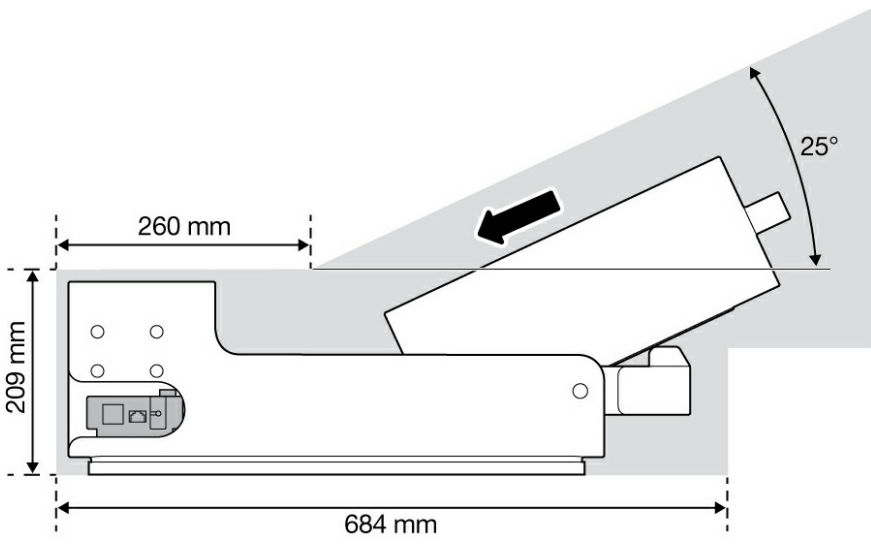
安裝 Lyve Mobile Mount

安裝 Lyve Mobile PCIe Adapter 前，請先確定 Lyve Mobile Mount 已牢牢固定在車輛、設備或結構上，以免過度晃動。



為了避免 Lyve Mobile Array 的機殼受到損傷，安裝螺絲上的圓柱狀插槽上蓋高度不得超過 8 公釐。

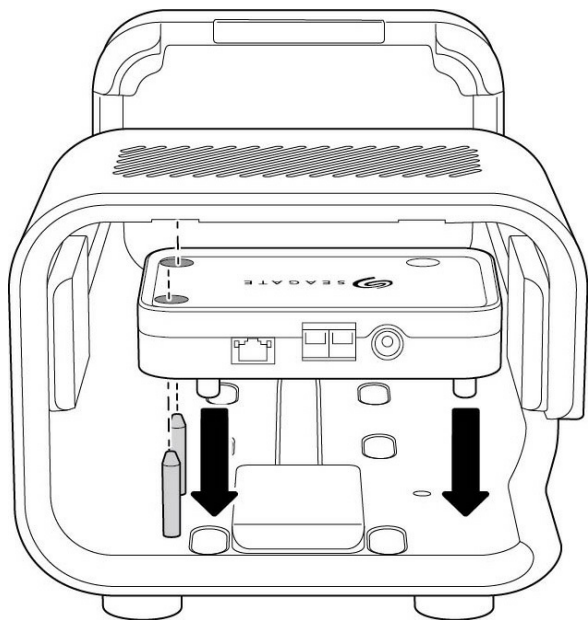
建議間隔空間



安裝及連接 PCIe Adapter

第 1 步：插入轉接器

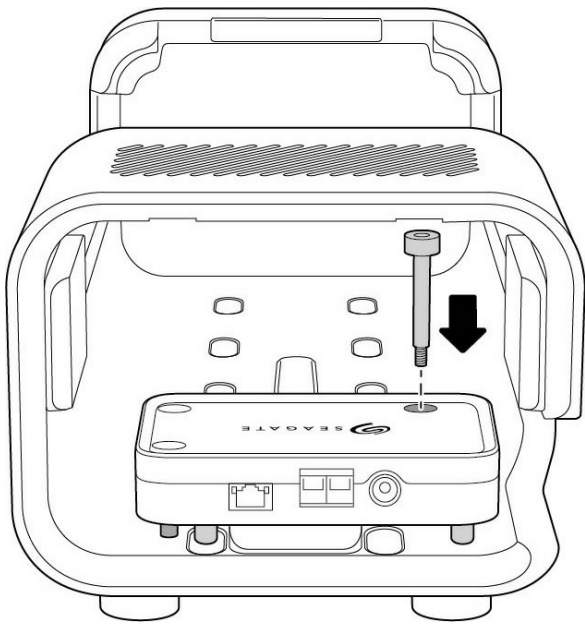
將 Lyve Mobile PCIe Adapter 滑入 Lyve Mobile Mount 背面的導引插腳上。



(後視圖)

第 2 步：鎖上肩式螺絲

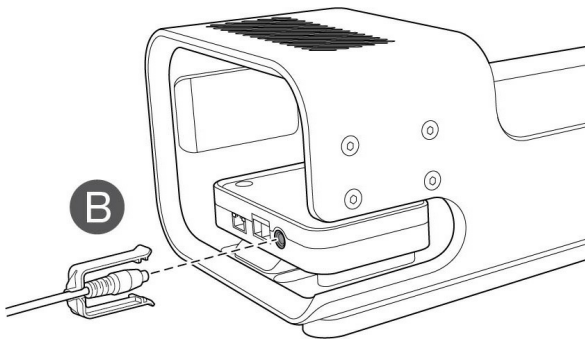
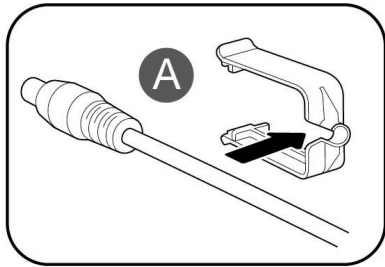
請將肩式螺絲插入螺絲孔鎖緊。



第 3 步：連接電源

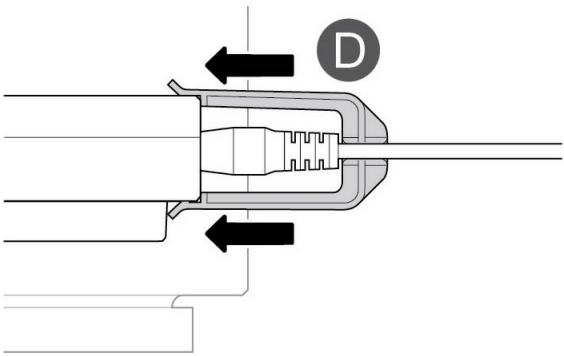
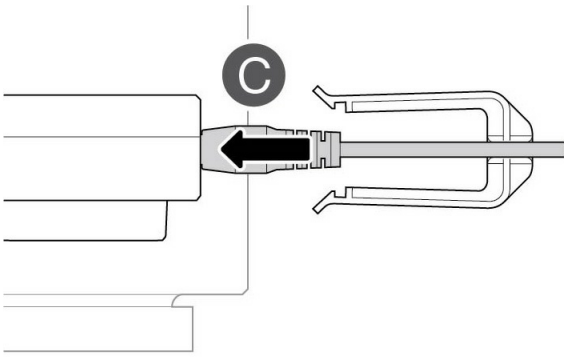
A 將鎖架裝到電源線上。

B 將電源線插入 PCIe Adapter 的電源埠。



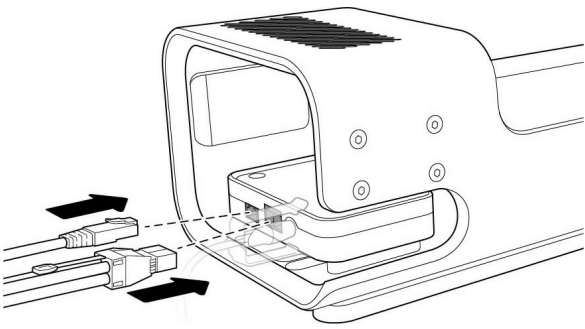
C 確定電源線連接妥當。

D 將鎖架往前滑，並扣在 PCIe Adapter 的外緣斜邊上。



第 4 步：接上連接線

將乙太網路連接線 (裝置配置) 和雙 SFF-8644 連接線 (數據) 連接到 PCIe Adapter 上。*

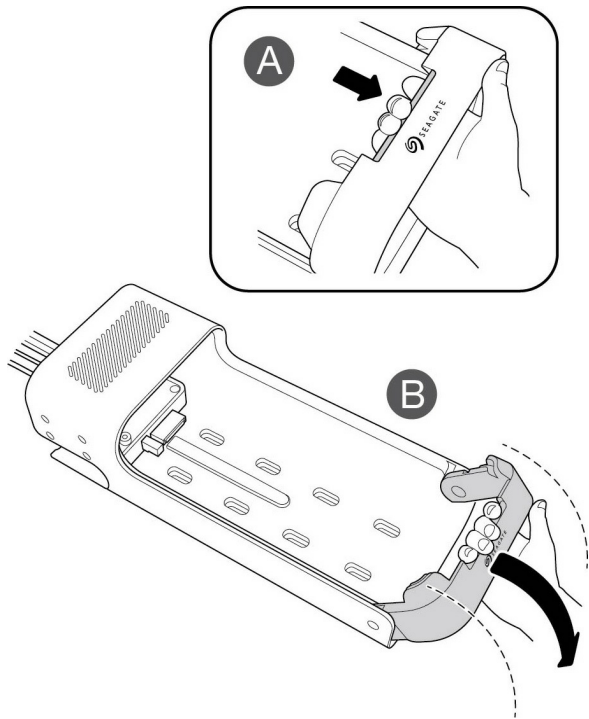


* 未隨附乙太網路連接線。

連接 Lyve Mobile Array

第 1 步：鬆開把手

請按下綠色的開啟按鈕，並拉下把手。

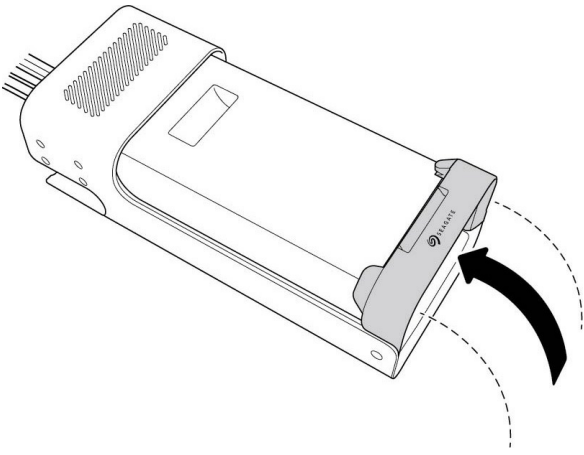


第 2 步：插入裝置

請面向 PCIe Adapter 以連接埠插入 Lyve Mobile Array。朝著支架後側滑入 Mobile Array。用力壓緊直到 Mobile Array 裝入 PCIe Adapter。

第 3 步：裝置鎖定就位

請拉起把手並鎖定就位。



第 4 步：解鎖裝置

插入 Lyve Mobile Mount 的裝置在啟動期間 LED 燈會閃爍白光，之後轉為恆亮的橘燈。恆亮橘燈代表已可將裝置解鎖。

請確定 Lyve Client 應用程式正在主機電腦上執行。若該裝置曾經連接到主機電腦，且仍處於安全認證狀態，主機電腦會自動解鎖裝置。若主機電腦從未解鎖過該裝置，則需在 Lyve Client 應用程式內輸入您的 Lyve Management Portal 使用者名稱和密碼。請參閱[設定需求](#)。

Lyve Client 驗證電腦連接裝置的權限後，裝置的 LED 燈即會轉為恆亮綠燈。此時裝置已解鎖且可供使用。

安全移除裝置

您的電腦需先在 Lyve 裝置上執行歸檔和清理工作，才能將裝置本體從 Lyve Mobile Mount 取下。為了避免毀損或破壞檔案，請務必先從電腦上退出裝置磁區，再取下裝置本體。

為了避免肌肉拉傷或背部受傷，從 Lyve Mobile Mount 上取下裝置時，請使用適當的抬舉技巧。

Regulatory Compliance

Product Name

Seagate Lyve Mobile PCIe Adapter

Regulatory Model Number

SMDG001

FCC DECLARATION OF CONFORMANCE

This device complies with Part 15 of the FCC Rules. Operation is subject to the following two conditions: (1) this device may not cause harmful interference, and (2) this device must accept any interference received, including interference that may cause undesired operation.

CLASS B

This equipment has been tested and found to comply with the limits for a Class B digital device, pursuant to Part 15 of the FCC Rules. These limits are designed to provide reasonable protection against harmful interference in residential installation. This equipment generates, uses, and can radiate radio frequency energy and, if not installed and used in accordance with the instructions, may cause harmful interference to radio communications. However, there is no guarantee that interference will not occur in a particular installation. If this equipment does cause harmful interference to radio or television reception, which can be determined by turning the equipment off and on, the user is encouraged to try to correct the interference by one or more of the following measures:

1. Reorient or relocate the receiving antenna.
2. Increase the separation between the equipment and receiver.
3. Connect the equipment into an outlet on a circuit different from that to which the receiver is connected.
4. Consult the dealer or an experienced radio/TV technician for help.

CAUTION: Any changes or modifications made to this equipment may void the user's authority to operate this equipment.

VCCI-B

この装置は、クラスB機器です。この装置は、住宅環境で使用することを目的としていますが、この装置がラジオやテレビジョン受信機に近接して使用されると、受信障害を引き起こすことがあります。取扱説明書に従って正しい取り扱いをして下さい。VCCI-B

China RoHS



China RoHS 2 refers to the Ministry of Industry and Information Technology Order No. 32, effective July 1, 2016, titled Management Methods for the Restriction of the Use of Hazardous Substances in Electrical and Electronic Products. To comply with China RoHS 2, we determined this product's Environmental Protection Use Period (EPUP) to be 20 years in accordance with the Marking for the Restricted Use of Hazardous Substances in Electronic and Electrical Products, SJT 11364-2014.

中国 RoHS 2 是指 2016 年 7 月 1 日起施行的工业和信息化部令第 32 号“电力电子产品限制使用有害物质管理办法”。为了符合中国 RoHS 2 的要求，我们根据“电子电气产品有害物质限制使用标识”(SJT 11364-2014) 确定本产品的环保使用期 (EPUP) 为 20 年。

部件名称 Part Name	有害物质 Hazardous Substances					
	铅 (Pb)	汞 (Hg)	镉 (Cd)	六价铬 (Cr ⁶⁺)	多溴联苯 (PBB)	多溴二苯醚 (PBDE)
外接硬盘印刷电路板 Bridge PCBA	X	O	O	O	O	O
电源 (如果提供) Power Supply (if provided)	X	O	O	O	O	O
接口电缆 (如果提供) Interface cable (if provided)	X	O	O	O	O	O
其他外壳组件 Other enclosure components	O	O	O	O	O	O

本表格依据 SJ/T 11364 的规定编制。
This table is prepared in accordance with the provisions of SJ/T 11364-2014

O: 表示该有害物质在该部件所有均质材料中的含量均在 GB/T 26572 规定的限量要求以下。
O: Indicates that the hazardous substance contained in all of the homogeneous materials for this part is below the limit requirement of GB/T26572.

X: 表示该有害物质至少在该部件的某一均质材料中的含量超出 GB/T 26572 规定的限量要求。
X: Indicates that the hazardous substance contained in at least one of the homogeneous materials used for this part is above the limit requirement of GB/T26572.

Taiwan RoHS

Taiwan RoHS refers to the Taiwan Bureau of Standards, Metrology and Inspection's (BSMI's) requirements in standard CNS 15663, Guidance to reduction of the restricted chemical substances in electrical and electronic equipment. Beginning on January 1, 2018, Seagate products must comply with the "Marking of presence" requirements in Section 5 of CNS 15663. This product is Taiwan RoHS compliant. The following table meets the Section 5 "Marking of presence" requirements.

台灣RoHS是指台灣標準局計量檢驗局(BSMI)對標準CNS15663要求的減排電子電氣設備限用化學物質指引。從2018年1月1日起, Seagate 產品必須符合CNS15663第5節「含有標示」要求。本產品符合台灣RoHS。下表符合第5節「含有標示」要求。

產品名稱:磁碟陣列功能擴充座,型號:SMDG001

Product Name: Lyve Mobile PCIe Adapter, Model: SMDG001

單元 Unit	限用物質及其化學符號			Restricted Substance and its chemical symbol		
	鉛 (Pb)	汞 (Hg)	鎘 (Cd)	六價鉻 (Cr ⁶⁺)	多溴聯苯 (PBB)	多溴二苯醚 (PBDE)
外接硬盤印刷電路板 Bridge PCBA	—	○	○	○	○	○
電源 (如果提供) Power Supply (if provided)	—	○	○	○	○	○
傳輸線材 (如果提供) Interface cable (if provided)	—	○	○	○	○	○
其他外殼組件 Other enclosure components	○	○	○	○	○	○

備考 1. “○” 係指該項限用物質之百分比含量未超出百分比含量基準值。

Note 1. “○” indicates that the percentage content of the restricted substance does not exceed the percentage of reference value of presence.

備考 2. “—” 係指該項限用物質為排除項目。

Note 2. “—” indicates that the restricted substance corresponds to the exemption.

額定電壓/額定電流: 20VDC == 13A 操作溫度: 5 - 40 °C