



Seagate WSS NAS 2-Bay | 4-Bay | 6-Bay Manual de usuario



Modelo: SRPS20 / SRPS40 / SRPS60



Haga clic aquí para acceder a una versión en línea actualizada de este documento. También encontrará el contenido más reciente, así como ilustraciones expandibles, fácil navegación y funciones de búsquedas.

Contents

1	Cumplimiento normativo	5
	DECLARACIÓN DE CONFORMIDAD CON LA FCC	5
	Información de Clase A de la FCC	5
	• Advertencia de la FCC	5
	• NOTA IMPORTANTE: Disposiciones sobre la exposición a radiaciones de la FCC	5
	Ministerio de Industria de Canadá	6
	• NOTA IMPORTANTE para la utilización de dispositivos móviles	6
	• NOTE IMPORTANTE pour l'utilisation de dispositifs mobiles	6
	Europa: Declaración de conformidad de la Unión Europea	7
	Fuente de alimentación	8
2	Directrices de seguridad	10
	Manipulación segura	10
	Seguridad	10
	• Fuente de alimentación	10
	• Batería	10
	Entorno	11
	• Colocación de la unidad NAS	11
	Precauciones al manipular el equipo	12
	Seguridad de datos	12
3	Introducción	13
	Quién debería utilizar este manual	13
	Contenido de la caja	13
	Características de Seagate WSS NAS	14
	• Tipos de cliente	15
	• Redes	15
	• Formatos de los archivos de almacenamiento	15
	• Licencia	15
	• Administración de los datos	15
4	Información general del sistema	16
	Especificaciones	16
	• Administración del almacenamiento	16
	• Dimensiones del compartimento	16
	• Peso del compartimento	22
	• Rangos de temperatura	23
	• Humedad	24
	• Electricidad	24
	• Nivel sonoro	24
	Vista del panel frontal	25

• WSS NAS 2-Bay	25
• WSS NAS 4-Bay	26
• WSS NAS 6-Bay	27
Vista del panel trasero	29
• WSS NAS 2-Bay	29
• WSS NAS 4-Bay	29
• WSS NAS 6-Bay	30
Puertos USB	31
5 Indicadores LED del sistema	33
Indicadores LED de la unidad WSS NAS	33
• Indicadores LED de estado y de la unidad	33
• Indicadores LED de Ethernet de la unidad WSS NAS	33
Comportamiento de los indicadores LED	34
• Indicador LED de estado	34
• Indicadores LED de la unidad de disco duro	35
• Indicador LED de función	35
• Indicador LED de actividad de Ethernet	35
• Indicador LED de velocidad de Ethernet	36
6 Configuración	37
NAS: con unidades de disco duro	37
• Paso 1: cables	37
• Conexiones	37
• Paso 2: Encendido de la unidad WSS NAS	38
• Paso 3: Conexión de la unidad mediante la Conexión a Escritorio remoto.....	40
NAS: compartimento sin discos	41
• Paso 1: cables	42
• Conexiones	42
• Paso 2: Inserción de las unidades de disco duro	42
• Paso 3: Encendido de la unidad NAS (modo de recuperación)	44
• Paso 4: Instalación de Windows Storage Server 2012 R2 Essentials	45
• Paso 5: Conexión de la unidad mediante la Conexión a Escritorio remoto.....	46
7 Funcionamiento	49
Encendido/apagado de la unidad	49
Encendido de la unidad NAS	49
Apagado de la unidad NAS	50
• Pulsación breve	50
• Pulsación larga	51
8 Menú LCD (4-Bay y 6-Bay)	52
Acceso al menú de la pantalla LCD	52

9 Software	54
10 Mantenimiento de la unidad de disco duro	55
Precauciones	55
Cómo añadir o sustituir una unidad de disco duro	55
Unidad de disco duro de 3.5 pulgada	56
Unidad de disco duro/SSD de 2,5 pulgadas	58
• Imagen A	60
• Imagen B	60
11 Ayuda	64
Temas de solución de problemas	64

Cumplimiento normativo

DECLARACIÓN DE CONFORMIDAD CON LA FCC

Este dispositivo cumple el apartado 15 de las normas de la FCC. La utilización está sujeta a las dos condiciones siguientes: (1) este dispositivo no puede provocar interferencias perjudiciales, y (2) este equipo debe aceptar cualquier interferencia recibida, incluidas las interferencias que puedan provocar un mal funcionamiento.

Información de Clase A de la FCC

Se ha comprobado que este equipo cumple los límites para dispositivos digitales de clase de Clase B, de acuerdo con el apartado 15 de las normas de la FCC. Estos límites están diseñados para ofrecer una protección razonable frente a interferencias perjudiciales en instalaciones domésticas. Este equipo genera, utiliza y puede irradiar energía de radiofrecuencia y, si no se instala y utiliza conforme a las instrucciones, puede causar interferencias perjudiciales en las comunicaciones por radio. El funcionamiento de este equipo en un área residencial puede provocar interferencias perjudiciales que, en caso de producirse, el usuario deberá corregir asumiendo los gastos.

Si el equipo causa interferencias perjudiciales en la recepción de radio o televisión, lo que se puede determinar encendiéndolo y apagándolo, se recomienda al usuario que intente corregir las interferencias aplicando una o varias de las medidas siguientes:

- Reorientar o reubicar la antena receptora.
- Aumentar la separación entre el equipo y el receptor.
- Conectar el equipo a la toma de un circuito diferente del circuito al que está conectado el receptor.
- Consultar al distribuidor o a un técnico experto en radio/televisión para obtener asistencia.

Este dispositivo cumple el apartado 15 de las normas FCC. Su funcionamiento está sujeto a las dos condiciones siguientes: (1) este dispositivo no deberá ocasionar interferencias perjudiciales y (2) este dispositivo deberá aceptar cualquier interferencia que reciba, incluidas aquellas que puedan provocar un funcionamiento no deseado.

Advertencia de la FCC

Los cambios o modificaciones no aprobados expresamente por la parte responsable del cumplimiento de las normativas pueden anular la autorización del usuario para utilizar este equipo.

NOTA IMPORTANTE: Disposiciones sobre la exposición a radiaciones de la FCC

Este equipo cumple los límites de exposición a radiaciones de la FCC establecidos para un entorno no controlado. Este equipo debe instalarse y utilizarse de forma que entre el radiador y el cuerpo haya una distancia mínima de 20 cm. El transmisor no se debe colocar junto con otra antena ni transmisor, ni utilizarse en combinación con ellos.

La disponibilidad de algunos canales específicos y/o bandas de frecuencia operativas depende de cada país. En la fábrica, se programan con firmware en función de cada destino. El usuario final no puede configurar el firmware.

Nota para el propietario del modelo para EE. UU.: Para cumplir la normativa de la FCC para EE. UU., la función de selección del país se ha eliminado completamente de todos los modelos para EE. UU. La función anterior se limita únicamente a modelos destinados a otros países.

Ministerio de Industria de Canadá

Este dispositivo cumple la normativa RSS-210 del reglamento del Ministerio de Industria de Canadá (Industry Canada, IC). Su funcionamiento está sujeto a las dos condiciones siguientes: (1) Este dispositivo no deberá ocasionar interferencias perjudiciales y (2) este dispositivo deberá aceptar cualquier interferencia que reciba, incluidas aquellas que puedan provocar un funcionamiento no deseado.

Ce dispositif est conforme à la norme CNR-210 d'Industrie Canada applicable aux appareils radio exempts de licence. Son fonctionnement est sujet aux deux conditions suivantes: (1) le dispositif ne doit pas produire de brouillage préjudiciable, et (2) ce dispositif doit accepter tout brouillage reçu, y compris un brouillage susceptible de provoquer un fonctionnement indésirable.

NOTA IMPORTANTE para la utilización de dispositivos móviles

Disposiciones sobre la exposición a radiaciones:

Este equipo cumple los límites de exposición a radiaciones del IC establecidos para un entorno no controlado. Este equipo debe instalarse y utilizarse de forma que entre el radiador y el cuerpo haya una distancia mínima de 20 cm.

NOTE IMPORTANTE pour l'utilisation de dispositifs mobiles

Déclaration d'exposition aux radiations:

Cet équipement est conforme aux limites d'exposition aux rayonnements IC établies pour un environnement non contrôlé. Cet équipement doit être installé et utilisé avec un minimum de 20 cm de distance entre la source de rayonnement et votre corps.

Europa: Declaración de conformidad de la Unión Europea

Este dispositivo cumple con los requisitos esenciales de la directiva CEM 2004/108/CE. Se han aplicado los siguientes métodos de prueba para demostrar la presunción de conformidad con los requisitos esenciales de la directiva CEM 2004/108/CE:

- EN 60950-1:2006/AC:2011: Equipos de tecnología de la información. Seguridad. Parte 1: Requisitos generales
- EN 55022: 2010/AC:2011: Equipos de tecnología de la información. Características de las perturbaciones radioeléctricas
 - Límites y métodos de medida
- EN 55024: 2010: Equipos de tecnología de la información. Características de inmunidad. Límites y métodos de medida



Cesky [Czech]	Seagate tímto prohlašuje že tento Desktop NAS je ve shodě se základními požadavky a dalšími příslušnými ustanoveními směrnice 2004/5/ES.
Dansk [Danish]	Undertegnede Seagate erklærer herved at følgende udstyr Desktop NAS overholder de væsentlige krav og øvrige relevante krav i direktiv 2004/5/EF.
Deutsch [German]	Hiermit erkläre Seagate, dass sich das Gerät Desktop NAS in Übereinstimmung mit den grundlegenden Anforderungen und den übrigen einschlägigen Bestimmungen der Richtlinie 2004/5/EG befindet.
Eesti [Estonian]	Käesolevaga kinnitab Seagate seadme Desktop NAS vastavust direktiivi 2004/5/EÜ põhinõuetele ja nimetatud direktiivist tulenevatele teistele asjakohastele sätetele.
English [Inglés]	Hereby, Seagate, declares that this Desktop NAS is in compliance with the essential requirements and other relevant provisions of Directive 2004/5/EC.
Español [Spanish]	Por medio de la presente Seagate declara que el Desktop NAS cumple con los requisitos esenciales y cualesquiera otras disposiciones aplicables o exigibles de la Directiva 2004/5/CE.

Ελληνική [Greek]	ΜΕ ΤΗΝ ΠΑΡΟΥΣΑ Seagate ΔΗΛΩΝΕΙ ΟΤΙ Desktop NAS ΣΥΜΜΟΡΦΩΝΕΤΑΙ ΠΡΟΣ ΤΙΣ ΟΥΣΙΩΔΕΙΣ ΑΠΑΙΤΗΣΕΙΣ ΚΑΙ ΤΙΣ ΛΟΙΠΕΣ ΣΧΕΤΙΚΕΣ ΔΙΑΤΑΞΕΙΣ ΤΗΣ ΟΔΗΓΙΑΣ 2004/5/ΕΚ.
Français [French]	Par la présente Seagate déclare que l'appareil Desktop NAS est conforme aux exigences essentielles et aux autres dispositions pertinentes de la directive 2004/5/CE.
Italiano [Italian]	Con la presente Seagate dichiara che questo Desktop NAS è conforme ai requisiti essenziali ed alle altre disposizioni pertinenti stabilite dalla direttiva 2004/5/CE.
Latviski [Latvian]	Ar šo Seagate deklarē, ka Desktop NAS atbilst Direktīvas 2004/104/EK būtiskajām prasībām un citiem ar to saistītajiem noteikumiem.
Lietuviu [Lituano]	Šiuo Seagate deklaruoja, kad šis Desktop NAS atitinka esminius reikalavimus ir kitas 2004/104/EB Direktyvos nuostatas.
Nederlands [Dutch]	Hierbij verklaart Seagate dat het toestel Desktop NAS in overeenstemming is met de essentiële eisen en de andere relevante bepalingen van richtlijn 2004/104/EG.
Malti [Maltese]	Hawnhekk, Seagate, jiddikjara li dan Desktop NAS jikkonforma mal-ħtiġijiet essenzjali u ma provvedimenti oħrajn relevanti li hemm fid-Dirrettiva 2004/104/EC.
Magyar [Hungarian]	Alulírott, Seagate nyilatkozom, hogy a Desktop NAS megfelel a vonatkozó alapvető követelményeknek és az 2004/104/EC irányelv egyéb előírásainak.
Polski [Polish]	Niniejszym Seagate oświadcza, że Desktop NAS jest zgodny z zasadniczymi wymogami oraz pozostałymi stosownymi postanowieniami Dyrektywy 2004/104/EC.
Português [Portuguese]	Seagate declara que este Desktop NAS está conforme com os requisitos essenciais e outras disposições da Directiva 2004/104/CE.
Slovensko [Slovenian]	Seagate izjavlja, da je ta Desktop NAS v skladu z bistvenimi zahtevami in ostalimi relevantnimi določili direktive 2004/104/ES.
Slovensky [Eslovaco]	Seagate týmto vyhlasuje, že Desktop NAS spĺňa základné požiadavky a všetky príslušné ustanovenia Smernice 2004/104/ES.
Suomi [Finnish]	Seagate vakuuttaa täten että Desktop NAS tyyppinen laite on direktiivin 2004/104/EY oleellisten vaatimusten ja sitä koskevien direktiivin muiden ehtojen mukainen.
Svenska [Swedish]	Härmed intygar Seagate att denna Desktop NAS står i överensstämmelse med de väsentliga egenskapskrav och övriga relevanta bestämmelser som framgår av direktiv 2004/104/EG.

Fuente de alimentación



Precaución: Utilice el producto exclusivamente con la fuente de alimentación suministrada.



Nota: Para proteger sus datos, siga siempre los procedimientos de extracción segura de su sistema operativo al desconectar el producto.

Directrices de seguridad

i **Información importante:** Consulte la [Garantía](#) antes de llevar a cabo cualquier tarea de reparación o mantenimiento de hardware que no esté incluida en este manual.

Manipulación segura

La unidad Seagate WSS NAS 2-Bay | 4-Bay | 6-Bay debe ponerse en funcionamiento con todas las piezas y las unidades en su sitio. A fin de cumplir con los requisitos térmicos, de seguridad y de emisión, no se debe retirar la cubierta y todas las unidades y bandejas de unidades vacías se deben instalar según las instrucciones (consulte [Configuración](#)).

Desconecte la unidad de forma permanente si cree que ha resultado dañada de alguna manera.

A excepción de las unidades de disco duro intercambiables en caliente de volúmenes protegidos (consulte [Mantenimiento de la unidad de disco duro](#)), debe apagar y desconectar la alimentación de la unidad NAS antes de realizar tareas de mantenimiento o de solución de problemas físicos en el dispositivo. Solo se debería permitir que el personal cualificado del servicio técnico realice tareas de mantenimiento en la unidad NAS.

Apague y desconecte la unidad antes de moverla.

Seguridad

Fuente de alimentación

La unidad Seagate WSS NAS solo debe ponerse en funcionamiento con una gama de voltajes de entrada de la fuente de alimentación de entre 100 y 240 Vca y de entre 50 y 60 Hz.

Asegúrese de que los enchufes están situados cerca del equipo y que se puede acceder a ellos fácilmente.

La fuente de alimentación en esta unidad no se puede reparar ni reemplazar in situ. Si el servicio de asistencia técnica de Seagate determina que existe un fallo en la fuente de alimentación o que esta es defectuosa y la unidad NAS está en garantía, devuélvala a Seagate siguiendo las instrucciones que le proporcione el técnico de Seagate.

Batería

La batería de la unidad Seagate WSS NAS no se puede sustituir in situ. Si el servicio de asistencia técnica de Seagate determina que existe un fallo en la batería o que esta es defectuosa y la unidad NAS está en

garantía, devuélvala a Seagate siguiendo las instrucciones que le proporcione el técnico de Seagate. Si intenta extraer o sustituir la batería:

- Existe un riesgo alto de explosión si se utiliza un tipo incorrecto.
- Anulará la garantía del dispositivo.

Entorno

Se debe proveer una conexión a tierra segura al cable de alimentación. Compruebe la conexión a tierra del compartimento antes de suministrarle alimentación.

Proporcione una fuente de alimentación adecuada con protección frente a sobrecargas eléctricas para cumplir con los requisitos establecidos en las especificaciones técnicas.

No exponga nunca su dispositivo a la lluvia, ni lo use cerca del agua o en condiciones de humedad. No coloque nunca en el compartimento objetos que contengan líquido, pues estos podrían verterse en las aberturas. Si lo hace, aumentará el riesgo de descarga eléctrica, fuego o daños personales.

Desenchufe siempre el dispositivo de la toma de corriente si hay probabilidad de relámpagos o si no se va a utilizar durante un largo periodo. De lo contrario, aumentará el riesgo de descarga eléctrica, cortocircuito o fuego.

NO retire la cubierta. Si lo hace:

- Anulará la garantía del producto.
- Dejará expuestas las superficies calientes (calor descendente).

La unidad NAS nunca debe utilizarse como estante para soportar objetos.

Colocación de la unidad NAS

Coloque la unidad Seagate WSS NAS sobre una superficie capaz de soportar todo su peso, incluidos los accesorios conectados a los puertos de la unidad NAS y todas las unidades de disco duro. El diseño de la superficie debe incorporar características de estabilización adecuadas para evitar que la unidad NAS se vuelque o se caiga durante la instalación o en condiciones normales de utilización.

No coloque ninguna carga sobre la unidad Seagate WSS NAS cuando se encuentre situada sobre dicha superficie. Si lo hace, puede impedir que el aire circule correctamente y el funcionamiento podría verse afectado.

La temperatura ambiente máxima durante el funcionamiento es de 40 °C.

La conexión de alimentación debe contar con un sistema seguro de distribución eléctrica y proporcionar protección frente a sobrecorrientes. Al abordar estas cuestiones, tenga en cuenta el índice de consumo de energía eléctrica que se muestra en el producto.

El sistema de distribución eléctrica debe proporcionar una toma a tierra fiable para esta unidad.

La fuente de alimentación tiene una corriente de fuga a tierra de 3,5 mA. El diseño del sistema de distribución eléctrica debe tener en cuenta la corriente de fuga a tierra total de las fuentes de alimentación de todas las unidades.

Precauciones al manipular el equipo

Siga todas las precauciones convencionales relativas a las descargas electrostáticas cuando manipule la unidad Seagate WSS NAS y sus unidades de disco duro.

Las unidades de disco duro son frágiles y se deben manipular con cuidado al retirarlas/sustituirlas.

Seguridad de datos

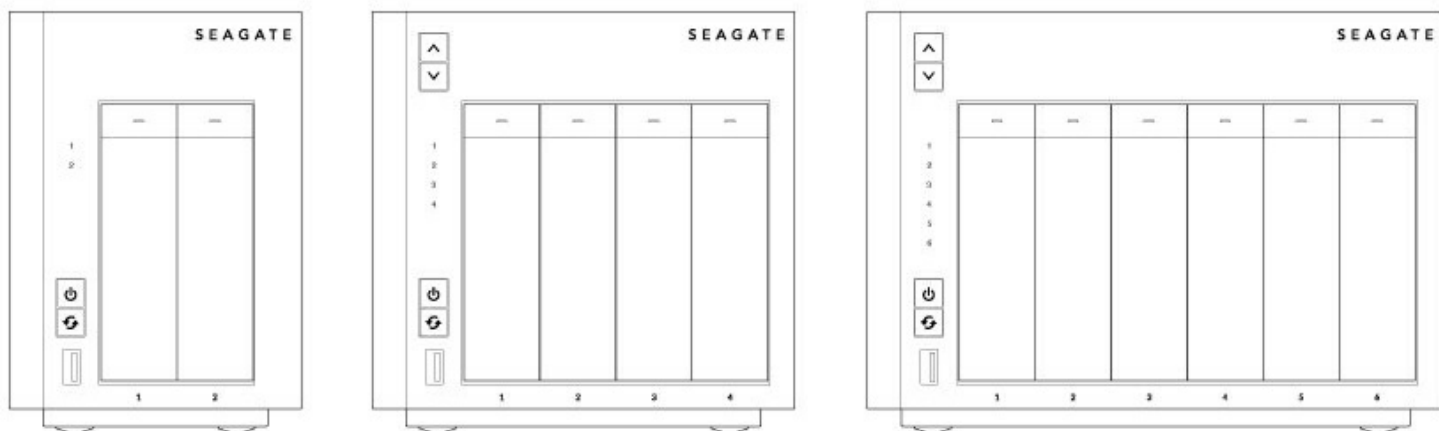
Cualquier pérdida, modificación o destrucción de los datos ocasionada durante el uso de una unidad de disco duro de Seagate o sistema de unidades de disco duro de Seagate es responsabilidad exclusiva del usuario y en ningún caso se responsabilizará a Seagate de la recuperación o restauración de dichos datos. Para evitar la pérdida de datos, Seagate le recomienda encarecidamente que realice DOS copias de sus datos: una en una unidad NAS y la otra en una de las siguientes opciones:

- Almacenamiento de conexión directa (DAS)
- Otra unidad NAS
- Almacenamiento en la nube
- Algún tipo de almacenamiento extraíble o medios de almacenamiento de archivos



Información importante: 1 GB = 1.000.000.000 bytes. 1 TB = 1 000 000 000 000 bytes. Tras el formateo, la capacidad de almacenamiento disponible real varía en función del entorno operativo (normalmente 10-15 % menos).

Introducción



Gracias por adquirir una unidad Seagate WSS NAS 2-Bay | 4-Bay | 6-Bay. La unidad Seagate WSS NAS, que se encuentra accionada por Windows Storage Server 2012 R2 Essentials, le proporciona las herramientas avanzadas para el uso compartido de archivos y la seguridad de la red que necesita para gestionar los datos de su empresa.

Utilice este manual para obtener instrucciones paso a paso para la instalación, el mantenimiento del hardware y la solución de problemas. Si se encuentra con problemas, consulte [Obtener ayuda](#).

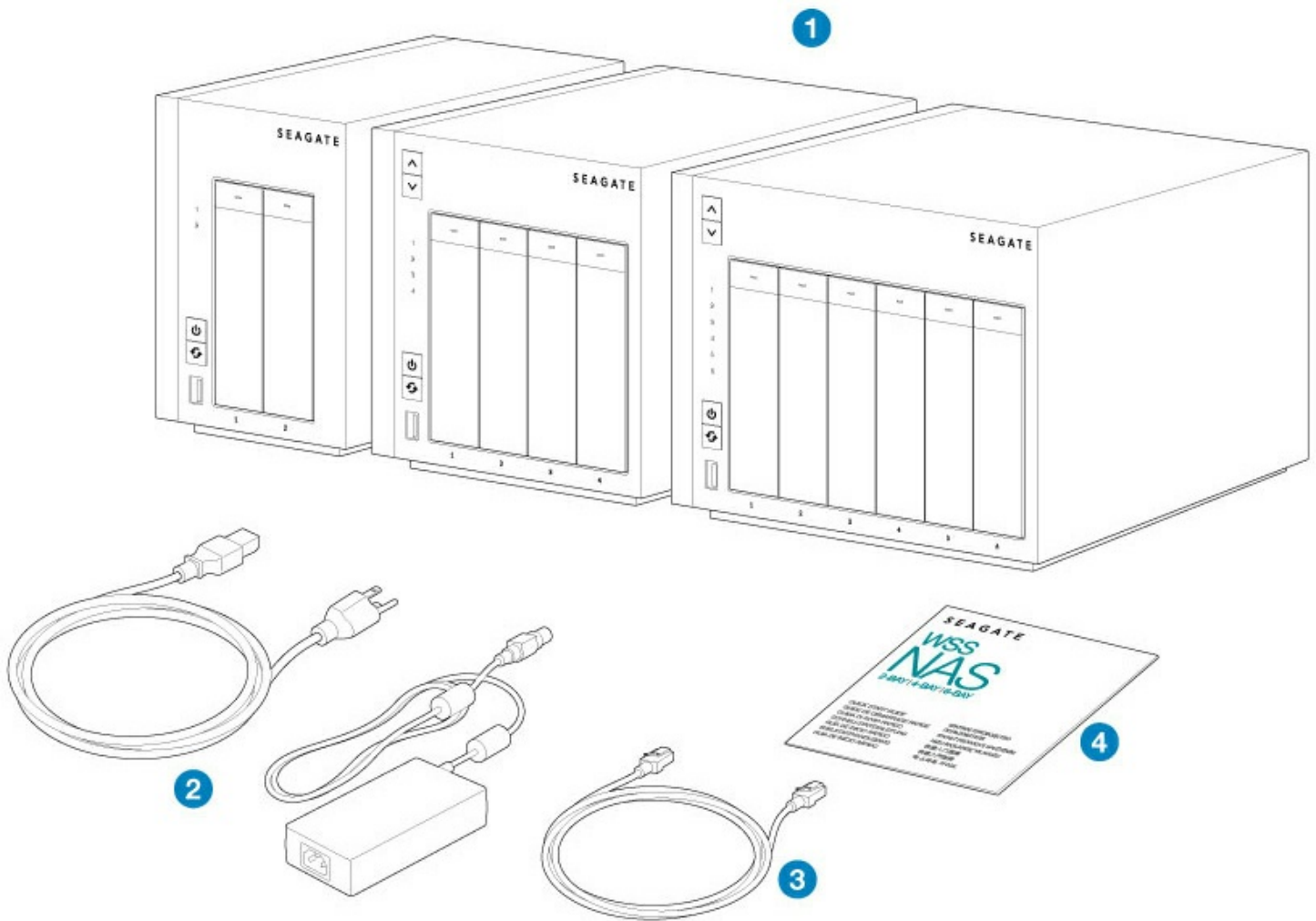


Nota: Consulte la [Garantía](#) antes de llevar a cabo cualquier tarea de reparación o mantenimiento de hardware que no esté incluida en este manual.

Quién debería utilizar este manual

Este manual de usuario presupone que posee conocimientos prácticos de los entornos de Windows Server, las redes, NAS (el almacenamiento conectado a la red) y los productos de almacenamiento. Si no posee estas habilidades o no se siente seguro con las instrucciones de esta guía, no continúe con la instalación o la sustitución de componentes.

Contenido de la caja



1. Seagate WSS NAS 2-Bay | 4-Bay | 6-Bay
2. Cable de alimentación
3. Cable Ethernet
4. Guía de inicio rápido

En el paquete también se incluyen tornillos para montar unidades de disco duro de 2,5 pulgadas en las bandejas. Consulte [Mantenimiento de la unidad de disco duro](#) para obtener instrucciones acerca de cómo instalar las unidades de disco duro en el compartimento de la unidad NAS.

i **Información importante:** Guarde el embalaje. En el caso de que fuera necesario realizar tareas de reparación o mantenimiento en el producto, este debe devolverse en su embalaje original.

Características de Seagate WSS NAS

i **Información importante:** Su unidad Seagate WSS NAS debe estar conectada a un servidor DHCP para poder configurar correctamente el servidor remoto de forma automática.

Tipos de cliente

- Windows Vista™, Windows 7 y Windows 8
- Windows Server 2008, Windows Server 2008 R2, Windows Server 2012 y Windows Server 2012 R2

Redes

- Adición de enlaces y conmutación por error de gigabit dual
- IPv4/IPv6
- Cliente y servidor DHCP
- Servidor WINS
- Servidor DNS
- Subred
- VPN

Formatos de los archivos de almacenamiento

- Interno: NTFS y ReFS
- Externo: NTFS, exFAT y FAT32

Licencia

- Admite hasta 50 sesiones de usuario y 50 dispositivos para la copia de seguridad

Administración de los datos

- Espacios de almacenamiento con redundancia de paridad o reflejo
- Compatibilidad con la reserva activa
- Aprovisionamiento fino
- Desduplicación de los datos
- Reparación y examen en línea de NTFS (CHKDSK)

Para conseguir un rendimiento óptimo, utilice el equipo de Gigabit Ethernet.



Información importante: Existen factores externos, como la actividad de red, el hardware, la distancia y la configuración, que pueden afectar al rendimiento de su producto de Seagate.

Información general del sistema

La unidad Seagate WSS NAS es un compartimento de unidades de disco duro disponible en tres modelos:

- Seagate WSS NAS 2-Bay (hasta dos unidades de disco duro de 3,5/2,5 pulgadas).
- Seagate WSS NAS 4-Bay (hasta cuatro unidades de disco duro de 3,5/2,5 pulgadas).
- Seagate WSS NAS 6-Bay (hasta seis unidades de disco duro de 3,5/2,5 pulgadas).

Cada unidad de disco duro individual es intercambiable y puede sustituirse in situ. Cuando instale unidades de disco duro en la unidad Seagate WSS NAS, Seagate le recomienda que utilice unidades de disco duro SATA de 3,0 Gb/s de hasta 7.200 RPM. Para un rendimiento óptimo, utilice [unidades de disco duro NAS de Seagate](#).



Nota: La unidad Seagate NAS se envía con los tornillos necesarios para montar unidades de disco duro de 2,5 pulgadas en las bandejas correspondientes.

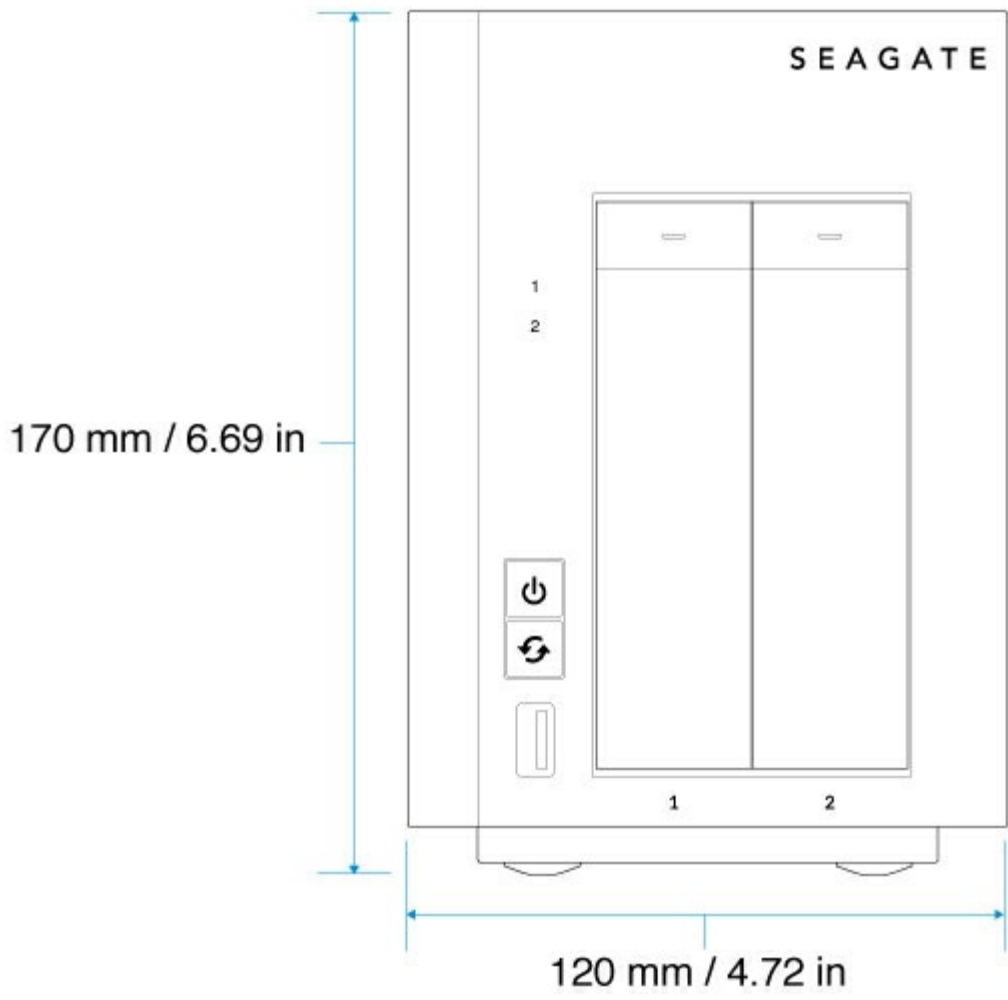
Especificaciones

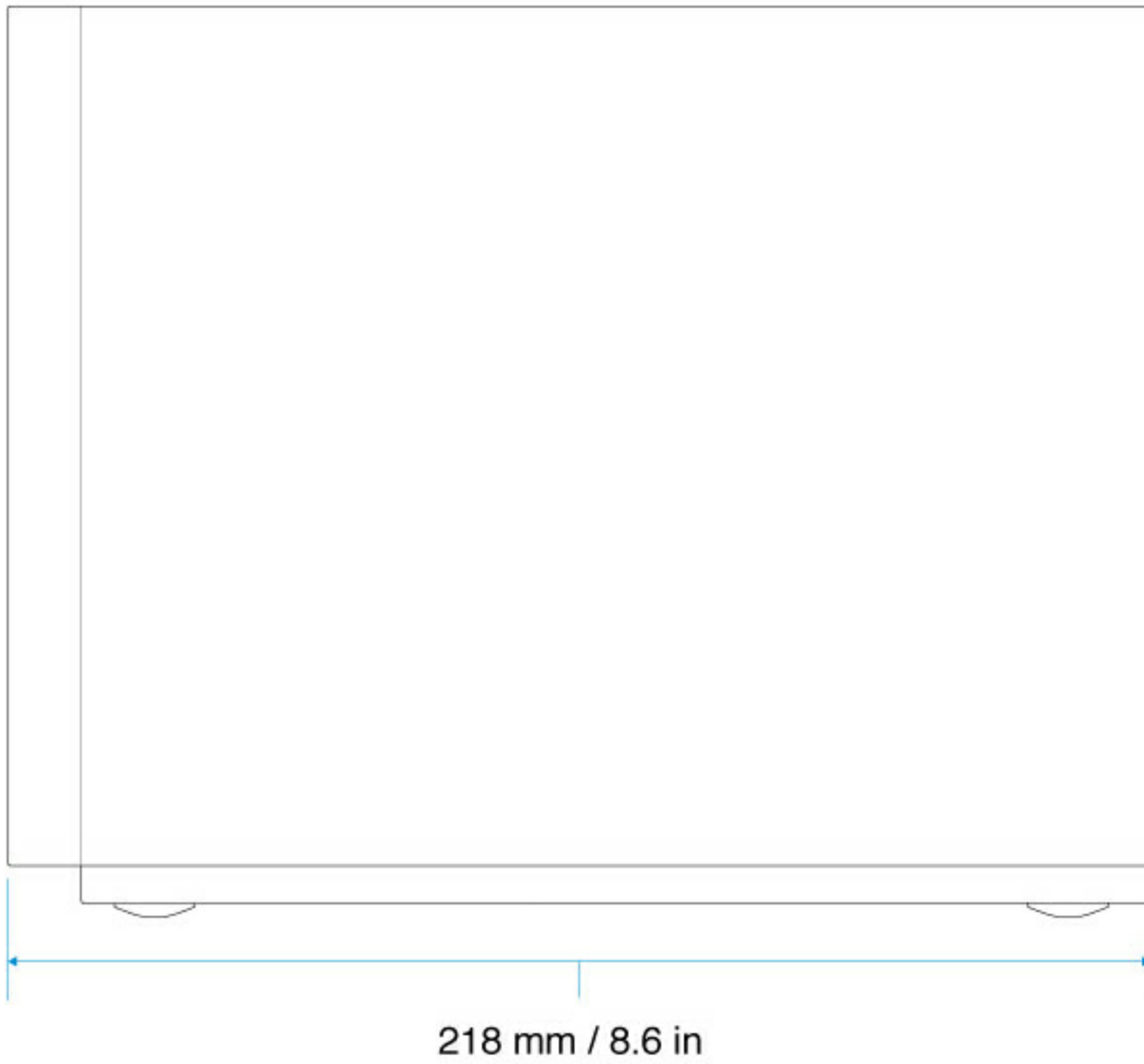
Administración del almacenamiento

La unidad Seagate WSS NAS se encuentra accionada por Windows Storage Server 2012 R2 Essentials. Ejecute el escritorio de Windows Storage Server 2012 R2 Essentials para gestionar la unidad Seagate NAS. Puede crear volúmenes, configurar la protección de los datos y añadir usuarios, entre muchas otras acciones.

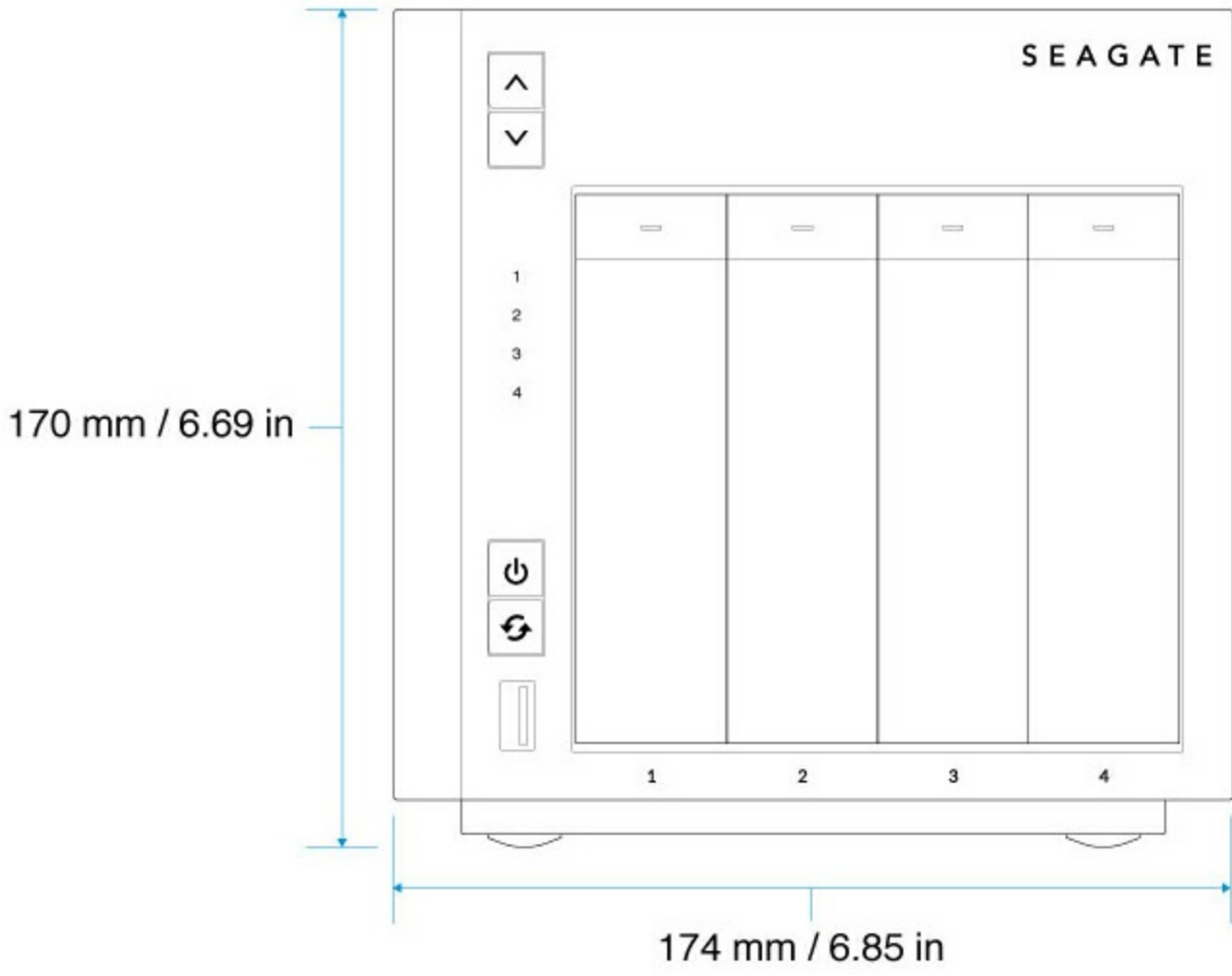
Dimensiones del compartimento

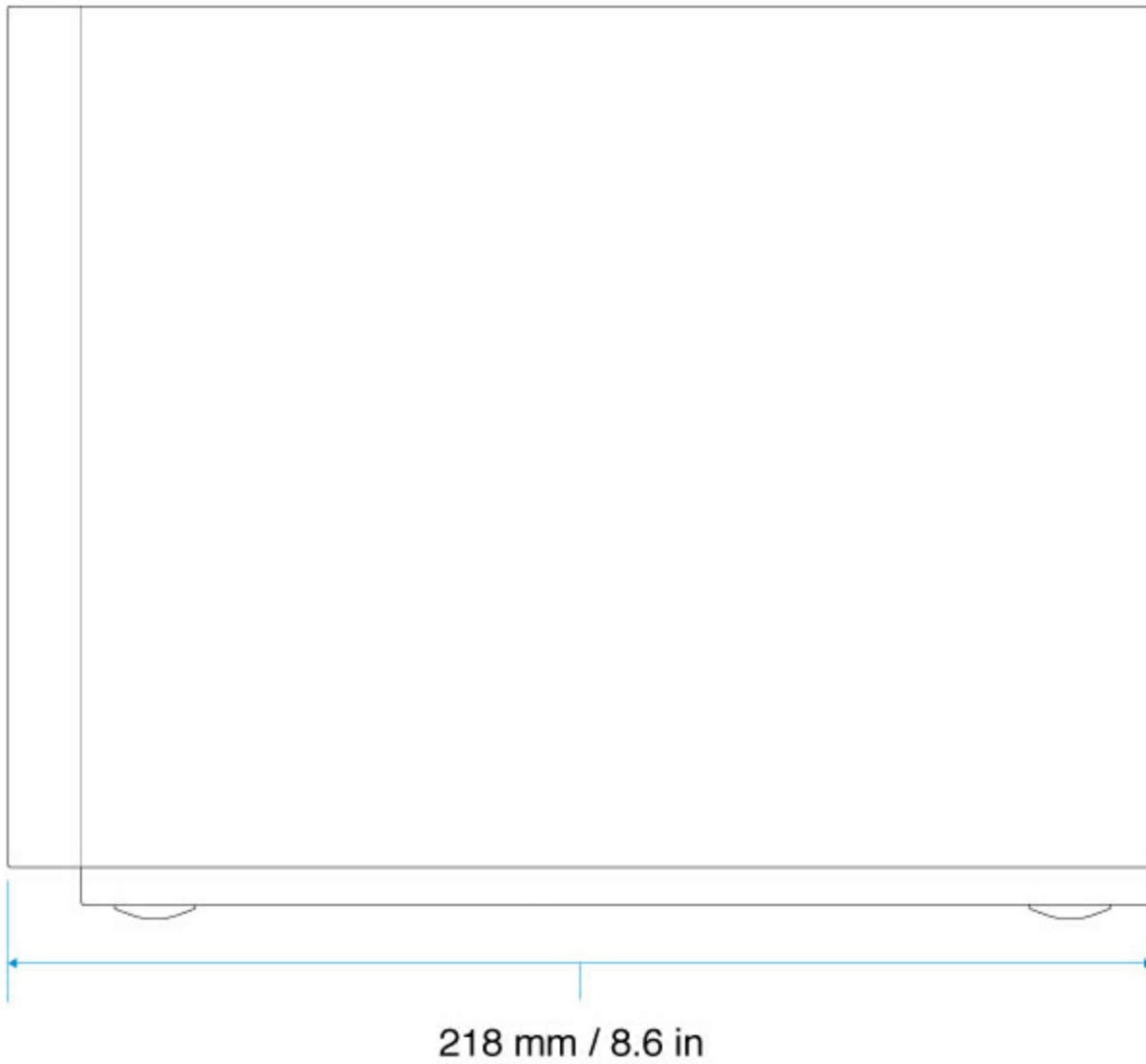
WSS NAS 2-Bay



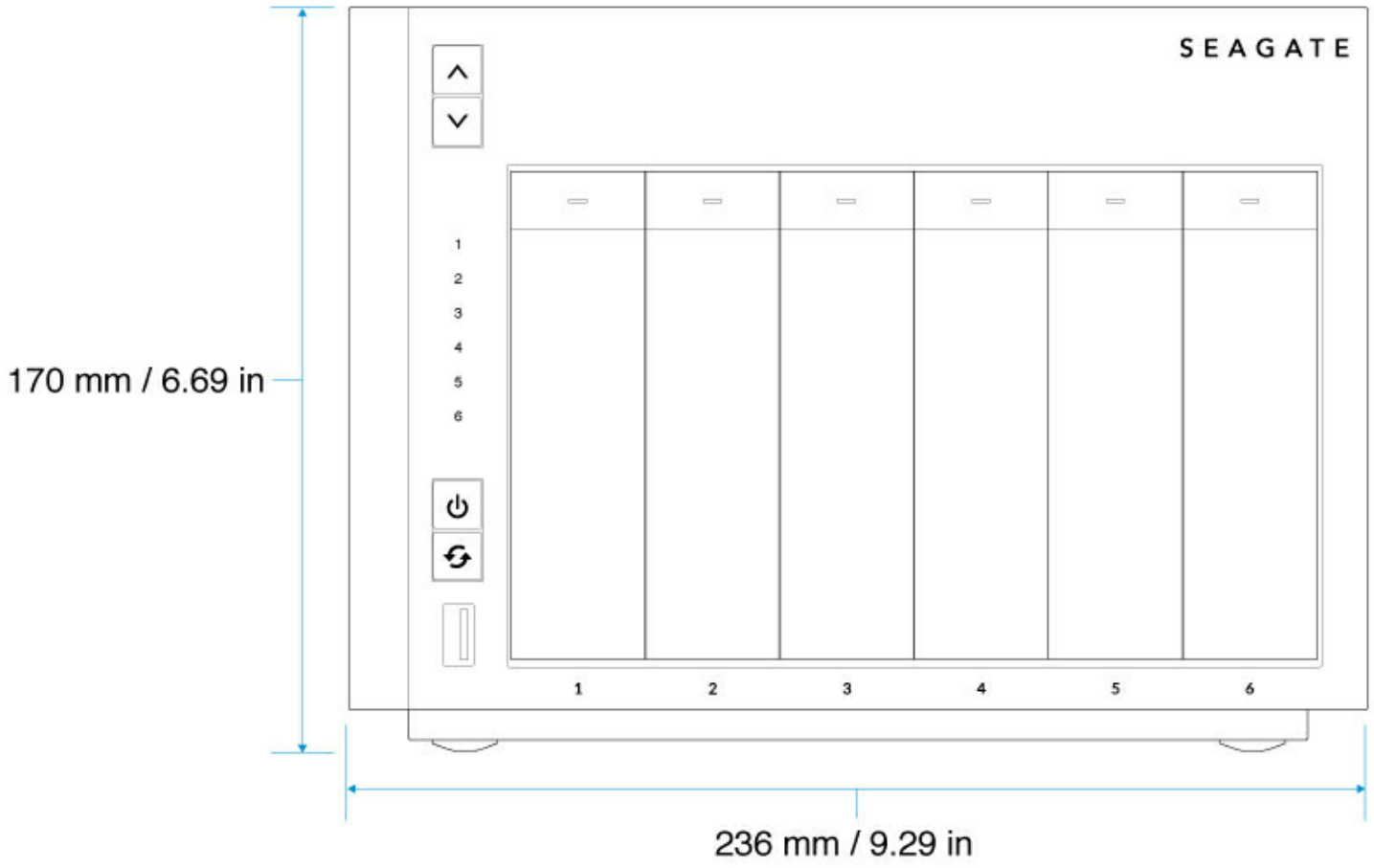


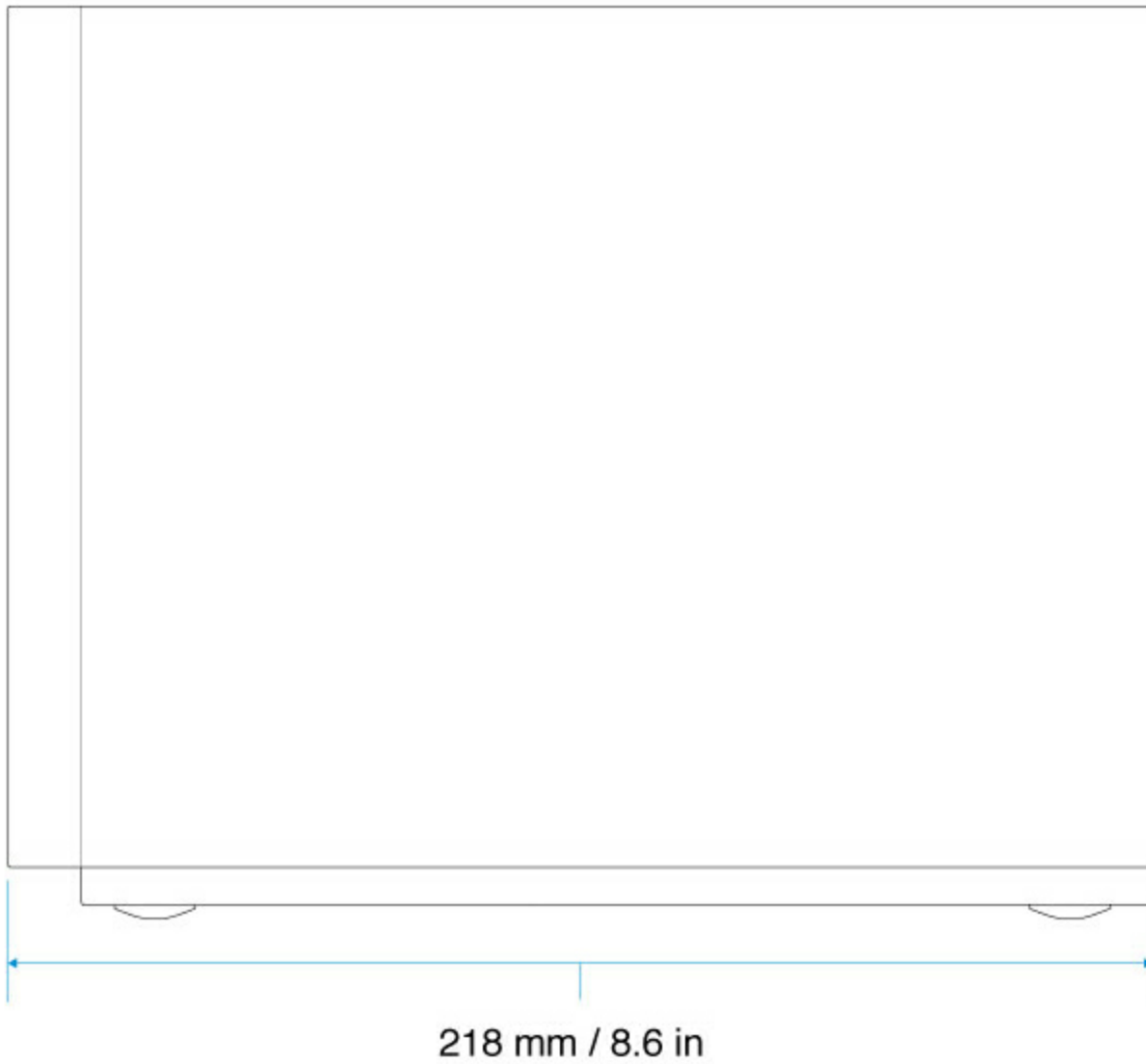
WSS NAS 4-Bay





WSS NAS 6-Bay





Peso del compartimento

WSS NAS 2-Bay

Discos	Capacidad en disco	Peso (kg/lb)
0	N/A	1,75/3,86
2	2 TB	2,81/6,19
2	4 TB	2,82/6,22
2	5 TB	2,83/6,24

WSS NAS 4-Bay

Discos	Capacidad en disco	Peso (kg/lb)
0	N/A	2,45/5,40
2	2 TB	3,51/7,74
2	4 TB	3,52/7,76
2	5 TB	3,53/7,78
4	2 TB	4,57/10,08
4	4 TB	4,59/10,12
4	5 TB	4,61/10,16

WSS NAS 6-Bay

Discos	Capacidad en disco	Peso (kg/lb)
0	N/A	3,0/6,60
2	2 TB	4,06/8,95
2	4 TB	4,07/8,97
2	5 TB	4,08/8,99
4	2 TB	5,12/11,29
4	4 TB	5,14/11,33
4	5 TB	5,16/11,38
6	2 TB	6,18/13,62
6	4 TB	6,21/13,69
6	5 TB	6,24/13,76

Rangos de temperatura

Entorno ambiente	Rango de temperatura
Estándar (en funcionamiento)	De 0 °C a 40 °C
Almacenamiento (sin funcionar)	De -20 °C a 60 °C

Humedad

Entorno	Rango de humedad
Estándar (en funcionamiento)	De 0 % a 90 % sin condensación
Almacenamiento (sin funcionar)	De 0 % a 95 % sin condensación

Electricidad

La fuente de alimentación incluida está pensada para su utilización con la unidad Seagate WSS NAS. No es compatible con las fuentes de alimentación proporcionadas con otros compartimentos de unidades de disco duro fabricadas por Seagate, filiales de Seagate o terceros.

WSS NAS 2-Bay

Fuente de alimentación externa: de 100 a 240 Vca, 50/60 Hz, 12 V/48 W

WSS NAS 4-Bay

Fuente de alimentación externa: de 100 a 240 Vca, 50/60 Hz, 19 V/120 W

WSS NAS 6-Bay

Fuente de alimentación externa: de 100 a 240 V CA, 50/60 Hz, 19 V/150 W

Nivel sonoro

WSS NAS 2-Bay

En funcionamiento: 20-32 dBA a 1 m

WSS NAS 4-Bay

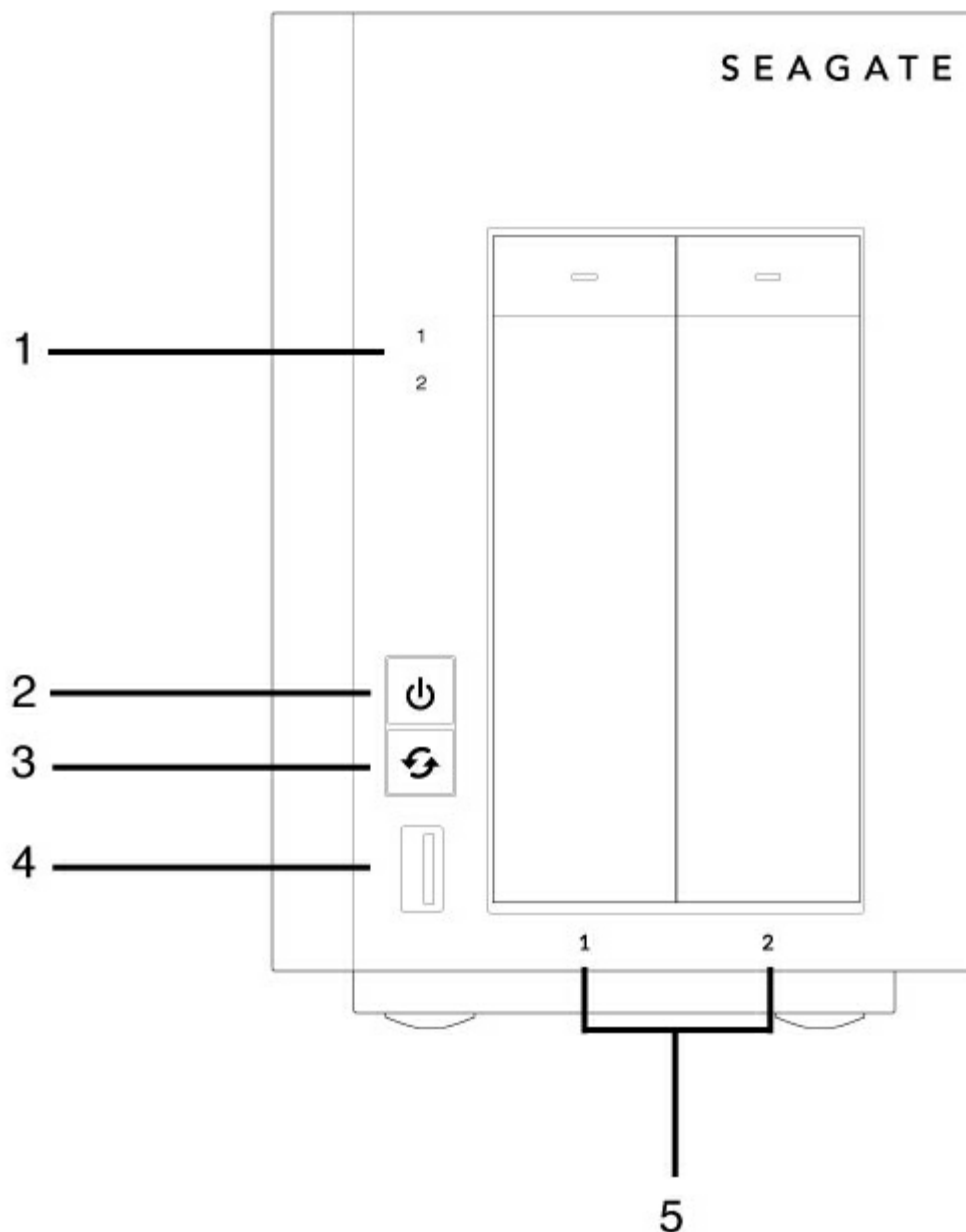
En funcionamiento: 22-32 dBA a 1 m

WSS NAS 6-Bay

En funcionamiento: 24-32 dBA a 1

Vista del panel frontal

WSS NAS 2-Bay



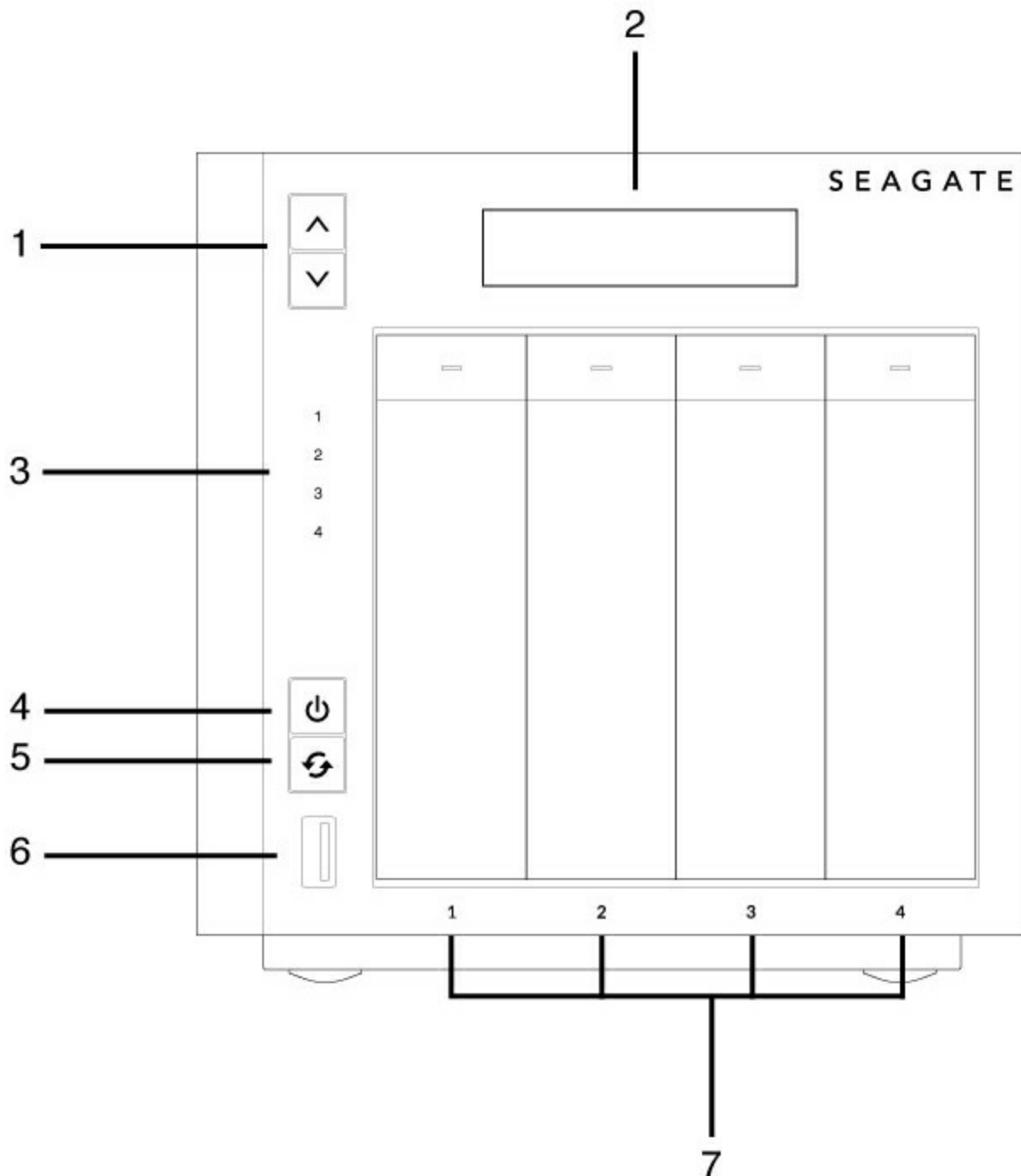
1. **Indicadores LED de las unidades de disco duro:** Los indicadores LED parpadean para indicar la actividad de la unidad.
2. **Botón de encendido e indicador LED de estado:** Encienda/apague la unidad NAS (consulte el apartado

[Funcionamiento](#)).

3. **Botón de función:** Pulse este botón para iniciar la instalación del sistema operativo (modelos sin discos) y su recuperación.
4. **Puerto SuperSpeed USB 3.0:** conecte un dispositivo de almacenamiento USB compatible al puerto.
5. **Bahías de unidades de disco duro:** bahías para las unidades de disco duro.

Para obtener más información acerca del comportamiento de los indicadores LED, consulte [Indicadores LED del sistema](#).

WSS NAS 4-Bay



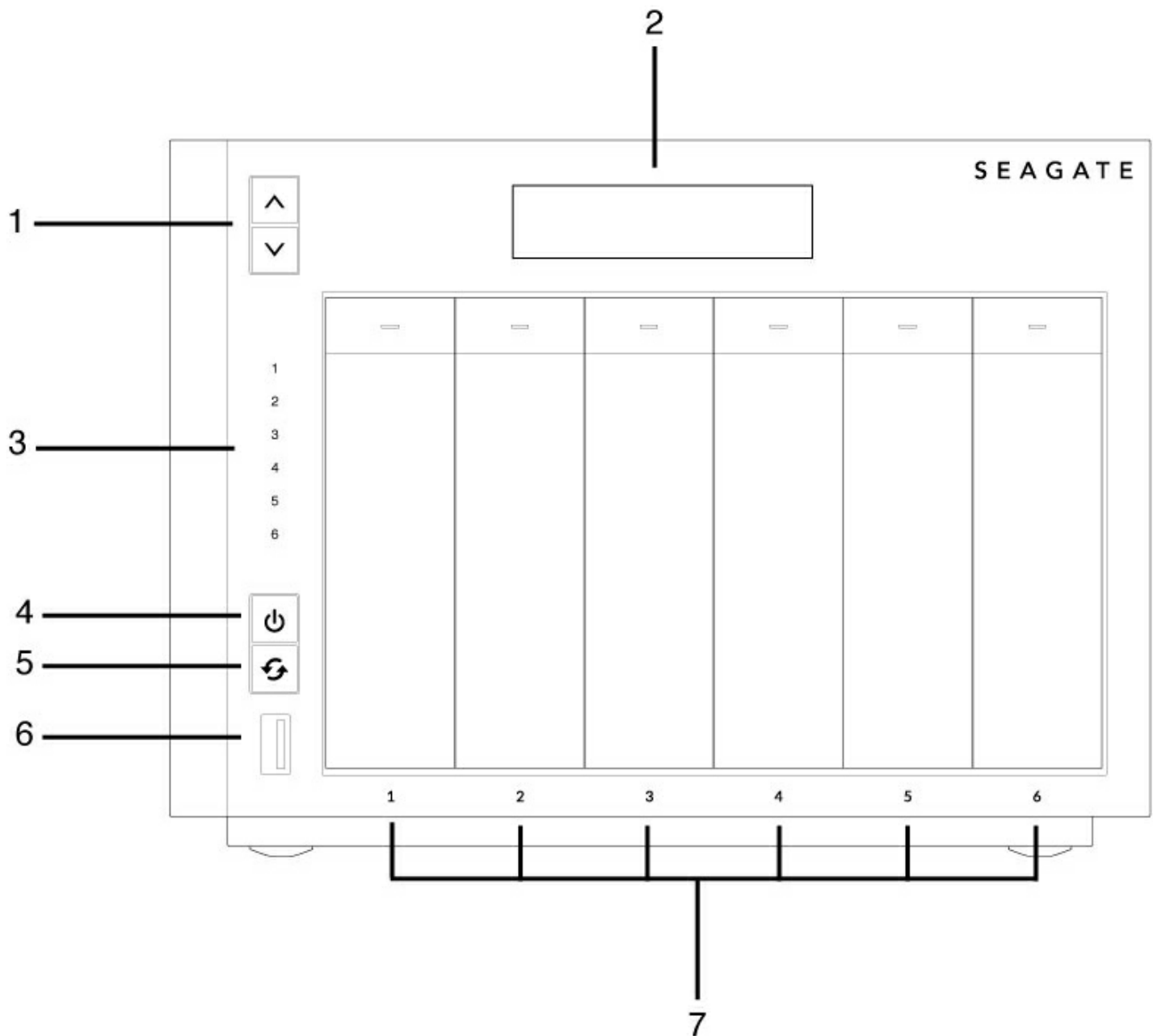
1. **Botones de desplazamiento hacia arriba/abajo por el menú LCD:** Pulse los botones de desplazamiento

hacia arriba/abajo para moverse por el menú LCD.

2. **Menú LCD:** Revise la configuración de la unidad WSS NAS (consulte el apartado [Menú LCD \(NAS Pro 4-Bay y 6-Bay\)](#)).
3. **Indicadores LED de las unidades de disco duro:** Indicadores LED de actividad para las unidades de disco duro.
4. **Botón de encendido e indicador LED de estado:** Encienda/apague la unidad NAS (consulte el apartado [Funcionamiento](#)).
5. **Botón de función:** Pulse este botón para iniciar la instalación del sistema operativo (modelos sin discos) y su recuperación.
6. **Puerto SuperSpeed USB 3.0:** conecte un dispositivo de almacenamiento USB compatible al puerto.
7. **Bahías de unidades de disco duro:** bahías para las unidades de disco duro.

Para obtener más información acerca del comportamiento de los indicadores LED, consulte [Indicadores LED del sistema](#).

WSS NAS 6-Bay

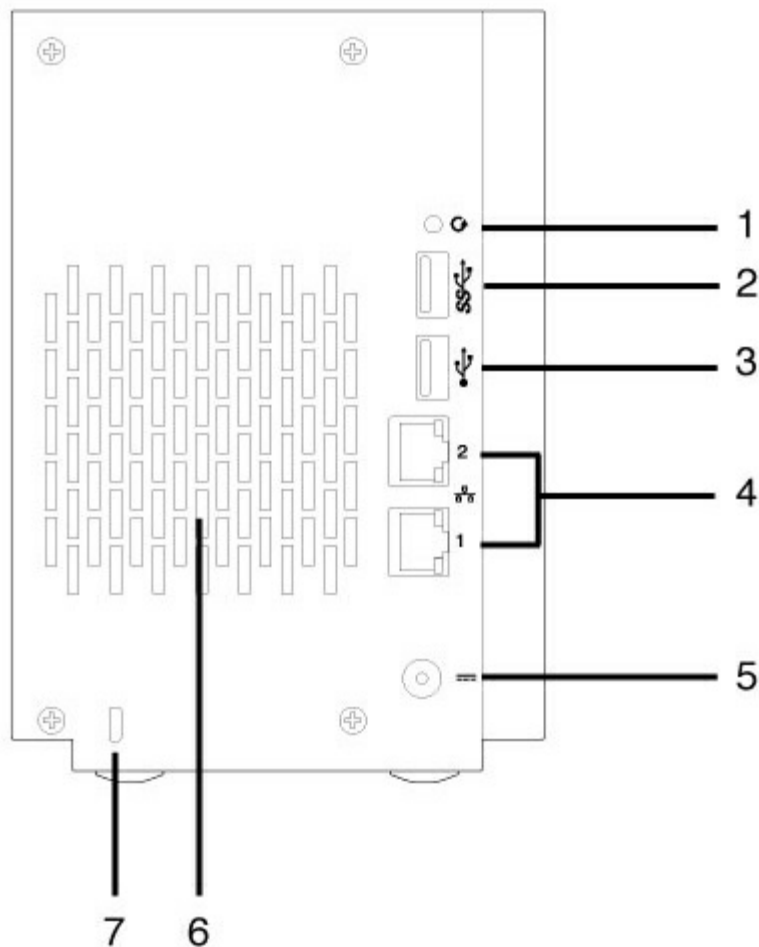


1. **Botones de desplazamiento hacia arriba/abajo por el menú LCD:** Pulse los botones de desplazamiento hacia arriba/abajo para moverse por el menú LCD.
2. **Menú LCD:** Revise la configuración de la unidad WSS NAS (consulte el apartado [Menú LCD \(NAS Pro 4-Bay y 6-Bay\)](#)).
3. **Indicadores LED de las unidades de disco duro:** Indicadores LED de actividad para las unidades de disco duro.
4. **Botón de encendido e indicador LED de estado:** Encienda/apague la unidad NAS (consulte el apartado [Funcionamiento](#)).
5. **Botón de función:** Pulse este botón para iniciar la instalación del sistema operativo (modelos sin discos) y su recuperación.
6. **Puerto SuperSpeed USB 3.0:** conecte un dispositivo de almacenamiento USB compatible al puerto.
7. **Bahías de unidades de disco duro:** bahías para las unidades de disco duro.

Para obtener más información acerca del comportamiento de los indicadores LED, consulte [Indicadores LED del sistema](#).

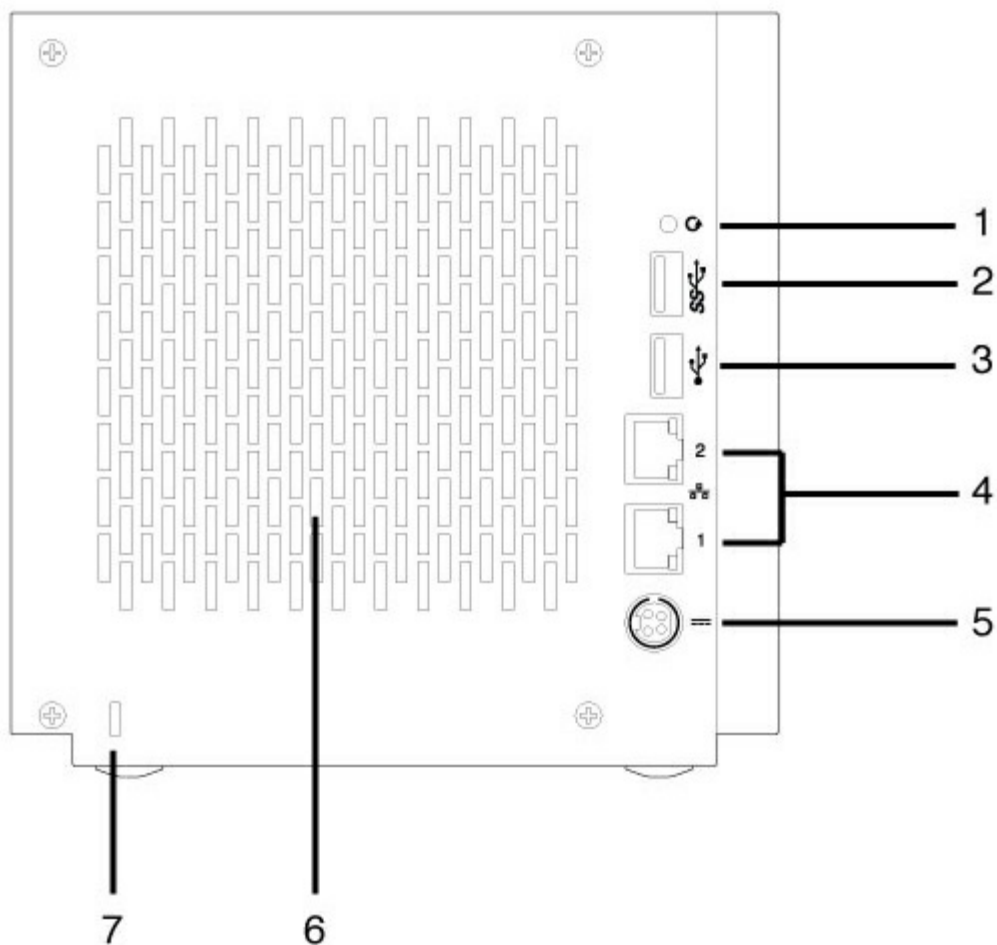
Vista del panel trasero

WSS NAS 2-Bay



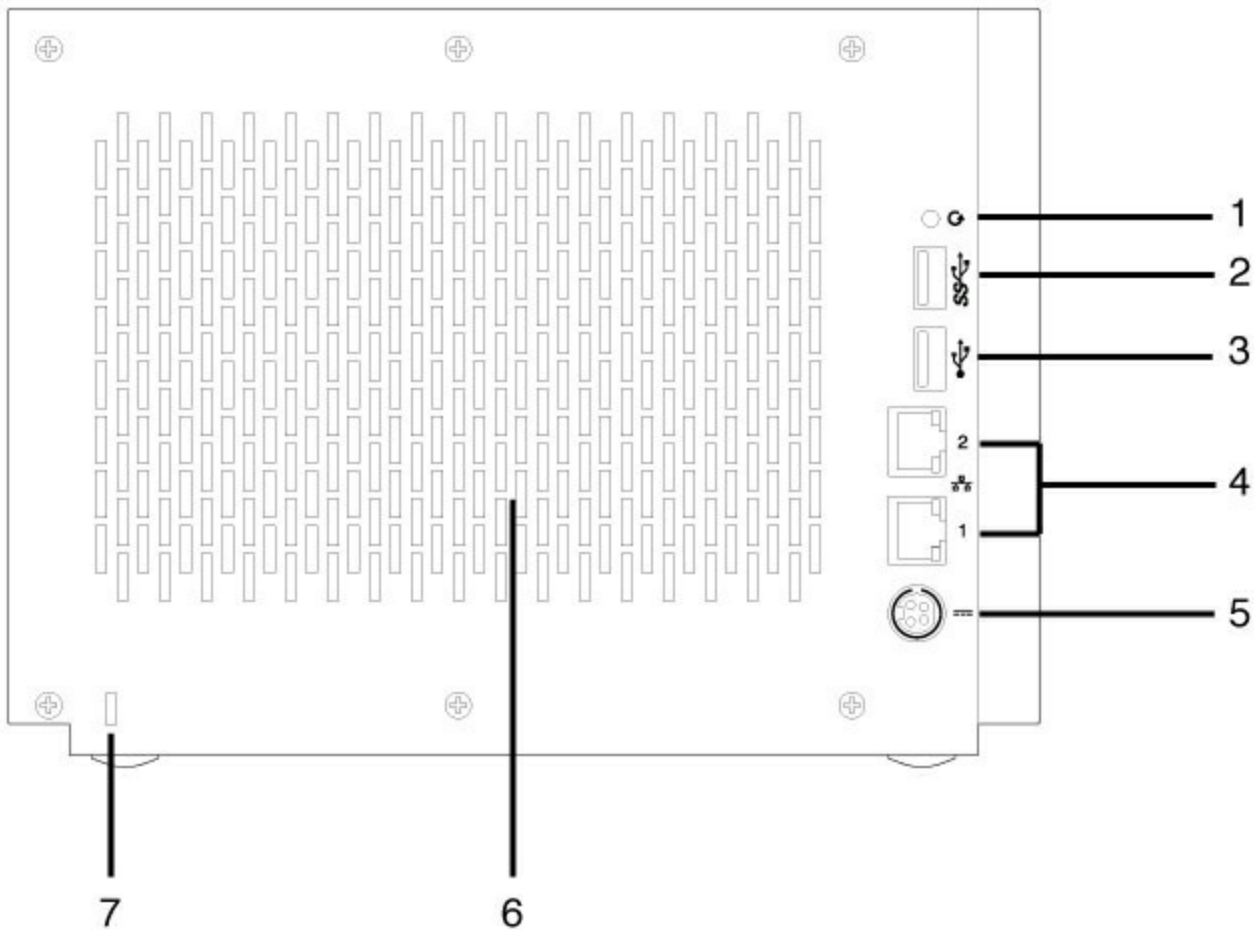
1. **Botón de recuperación:** Cuando el botón de recuperación se pulsa junto con el botón de encendido, permite realizar una restauración de Windows Storage Server 2012 R2 Essentials. Utilice un instrumento con punta para pulsar suavemente el botón que se encuentra en la cavidad. Consulte el apartado [Recuperación de Seagate WSS NAS](#).
2. **Puerto SuperSpeed USB 3.0:** conecte un dispositivo de almacenamiento USB compatible al puerto.
3. **Puerto USB 2.0 de alta velocidad:** conecte un dispositivo de almacenamiento USB compatible al puerto.
4. **Puertos Gigabit Ethernet (2):** conecte el cable Ethernet desde el dispositivo a su red. Consulte [Configuración](#).
5. **Entrada de alimentación:** enchufe el adaptador de CA incluido con la unidad NAS. Consulte [Configuración](#).
6. **Ventilación:** refrigera la fuente de alimentación de NAS durante el funcionamiento. Asegúrese de no bloquear la salida del ventilador mientras está utilizando el producto.
7. **Candado Kensington:** Asegure la unidad NAS a un escritorio mediante un cable compatible.

WSS NAS 4-Bay



1. **Botón de recuperación:** Cuando el botón de recuperación se pulsa junto con el botón de encendido, permite realizar una restauración de Windows Storage Server 2012 R2 Essentials. Utilice un instrumento con punta para pulsar suavemente el botón que se encuentra en la cavidad. Consulte el apartado [Recuperación de Seagate WSS NAS](#).
2. **Puerto SuperSpeed USB 3.0:** conecte un dispositivo de almacenamiento USB compatible al puerto.
3. **Puerto USB 2.0 de alta velocidad:** conecte un dispositivo de almacenamiento USB compatible al puerto.
4. **Puertos Gigabit Ethernet (2):** conecte el cable Ethernet desde el dispositivo a su red. Consulte [Configuración](#).
5. **Entrada de alimentación:** enchufe el adaptador de CA incluido con la unidad NAS. Consulte [Configuración](#).
6. **Ventilación:** refrigera la fuente de alimentación de NAS durante el funcionamiento. Asegúrese de no bloquear la salida del ventilador mientras esté utilizando el producto.
7. **Candado Kensington:** Asegure la unidad NAS a un escritorio mediante un cable compatible.

WSS NAS 6-Bay



1. **Botón de recuperación:** Cuando el botón de recuperación se pulsa junto con el botón de encendido, permite realizar una restauración de Windows Storage Server 2012 R2 Essentials. Utilice un instrumento con punta para pulsar suavemente el botón que se encuentra en la cavidad. Consulte el apartado [Recuperación de Seagate WSS NAS](#).
2. **Puerto SuperSpeed USB 3.0:** conecte un dispositivo de almacenamiento USB compatible al puerto.
3. **Puerto USB 2.0 de alta velocidad:** conecte un dispositivo de almacenamiento USB compatible al puerto.
4. **Puertos Gigabit Ethernet (2):** conecte el cable Ethernet desde el dispositivo a su red. Consulte [Configuración](#).
5. **Entrada de alimentación:** enchufe el adaptador de CA incluido con la unidad NAS. Consulte [Configuración](#).
6. **Ventilación:** refrigera la fuente de alimentación de NAS durante el funcionamiento. Asegúrese de no bloquear la salida del ventilador mientras esté utilizando el producto.
7. **Candado Kensington:** Asegure la unidad NAS a un escritorio mediante un cable compatible.

Puertos USB

La unidad Seagate WSS NAS cuenta con lo siguiente:

- Dos puertos USB 3.0 (partes delantera y trasera)
- Un puerto USB 2.0 (parte trasera)

Conecte los dispositivos de almacenamiento de conexión directa (DAS) USB a la unidad Seagate WSS NAS para realizar las copias de seguridad. Entre los formatos de archivo compatibles con DAS se incluyen: NTFS, exFAT y FAT32. La unidad WSS NAS no reconocerá otros formatos de almacenamiento. No se aplican las limitaciones de capacidad.

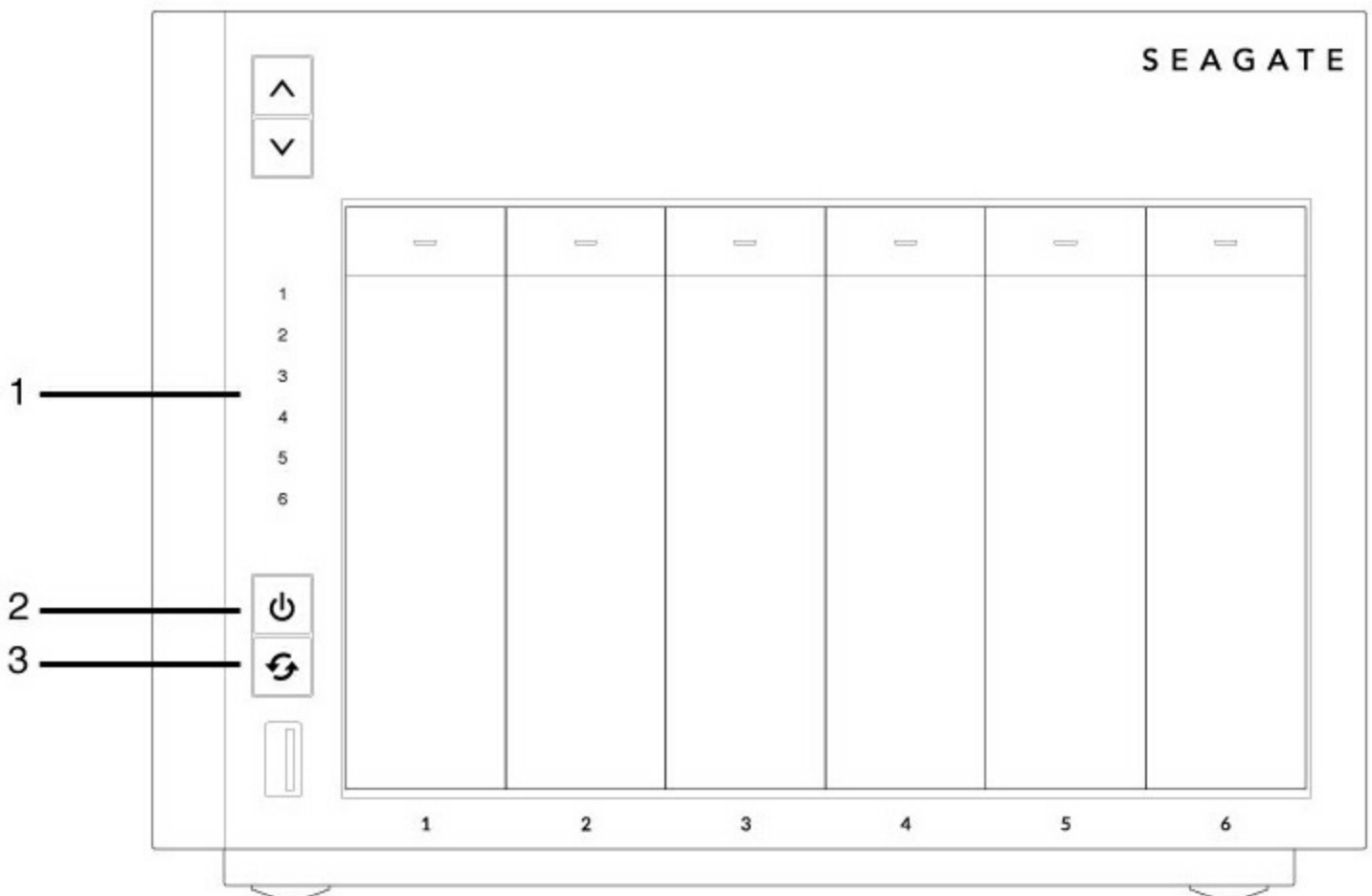


Indicadores LED del sistema

La unidad Seagate WSS NAS 2-Bay | 4-Bay | 6-Bay incorpora indicadores LED que proporcionan información sobre el estado del sistema. Consulte la ilustración que aparece a continuación para conocer la ubicación de cada indicador LED en la carcasa.

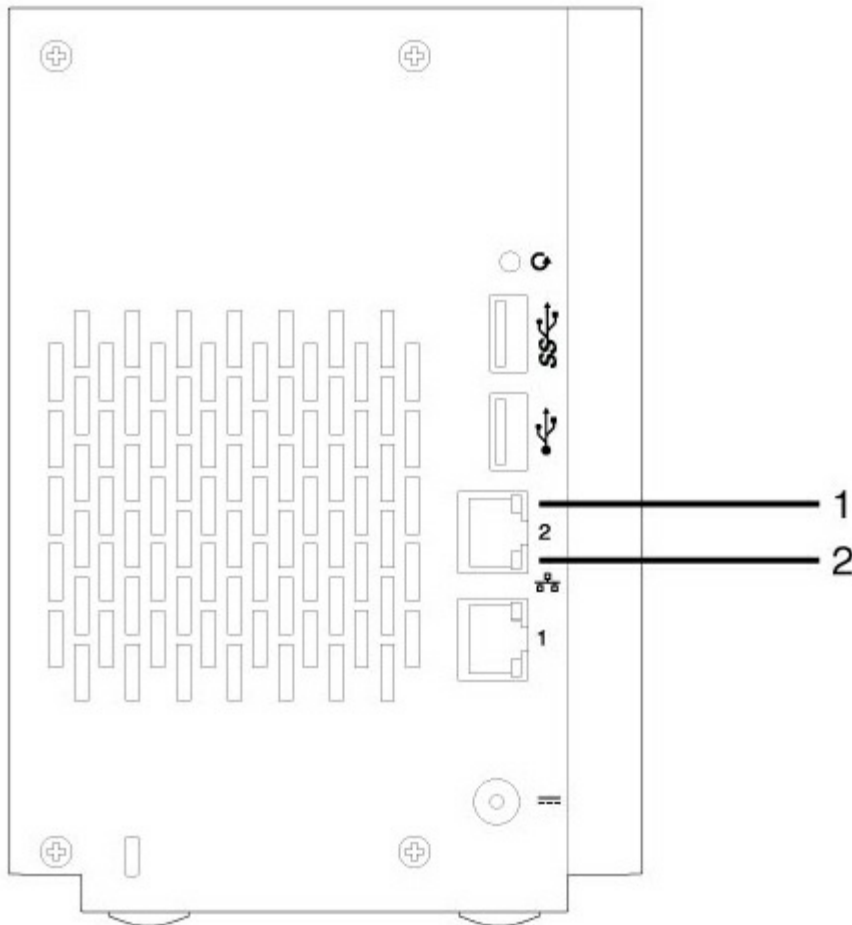
Indicadores LED de la unidad WSS NAS

Indicadores LED de estado y de la unidad



1. Unidades de disco duro (El número de indicadores LED de las unidades de disco duro varía en función del modelo).
2. Estado (botón de encendido)
3. Función

Indicadores LED de Ethernet de la unidad WSS NAS



1. Actividad
2. Velocidad

Comportamiento de los indicadores LED

Indicador LED de estado

La siguiente lista de colores le ayudará a identificar el estado general de su unidad NAS.

Color	Estado
Blanco fijo	Lista
Blanco intermitente	Encendido; recuperación
Rojo y blanco alternos	Error del ventilador
Rojo parpadeante	Advertencia o aviso
Rojo fijo	Error; sin discos del sistema

Indicadores LED de la unidad de disco duro

La siguiente lista de colores le ayudará a identificar el estado de la unidad de disco duro de NAS:

Color	Estado
Blanco fijo	Lista
Blanco parpadeante (fijo)	Regeneración de RAID
Blanco parpadeante (intermitente)	Actividad
Rojo y blanco alternos	Errores de SMART; temperatura elevada; fallo de redundancia
Rojo parpadeante	Error
Rojo fijo	Disco no reconocido

Indicador LED de función

El indicador LED de función de la unidad NAS solo se encuentra activo durante la recuperación:

Color	Estado
Blanco fijo	Lista para la recuperación
Blanco parpadeante	Recuperación en curso

Indicador LED de actividad de Ethernet

El indicador LED de actividad de Ethernet de la unidad NAS indica el acceso al dispositivo:

Color	Estado
Ámbar fijo	Sin actividad
Ámbar parpadeante	Actividad; Wake on LAN habilitado

Indicador LED de velocidad de Ethernet

El indicador LED de velocidad de Ethernet de la unidad NAS indica la velocidad de su conexión de red:

Color	Estado
Desactivada	10 Mb/s
Ámbar	100 Mb/s
Verde	1 Gb/s

Configuración

La unidad Seagate WSS NAS 2-Bay | 4-Bay | 6-Bay se encuentra disponible con unidades de disco duro o sin ellas. Los modelos que no incluyen unidades de disco duro también se denominan compartimentos sin disco. Consulte los enlaces que aparecen a continuación para obtener instrucciones acerca de cómo configurar su unidad Seagate WSS NAS.

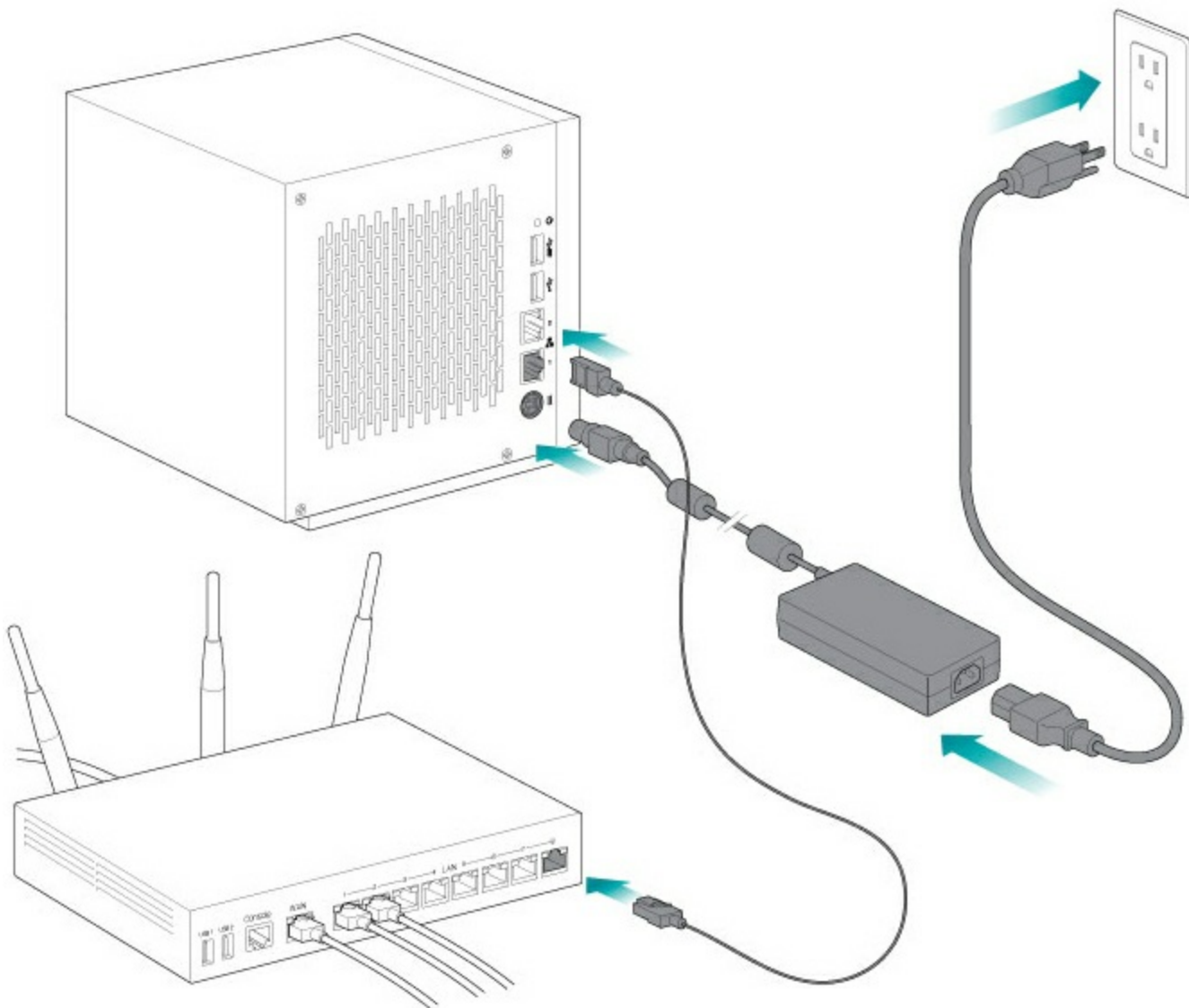
- Unidad WSS NAS con discos: Las unidades Seagate WSS NAS comercializadas con unidades de disco duro se encuentran preconfiguradas para poder utilizarse directamente, sin necesidad de configuración. Vaya a [NAS: Con unidades de disco duro](#)
- Compartimento de WSS NAS vacío: Las unidades Seagate WSS NAS comercializadas como compartimentos vacíos pueden configurarse utilizando unidades de disco duro compatibles. Vaya a [NAS: Compartimento sin discos](#)

Las siguientes instrucciones se encuentran disponibles en la Guía de inicio rápido que se incluye con la unidad NAS.

NAS: con unidades de disco duro

Paso 1: cables

Conexiones



1. Conecte el cable Ethernet a la unidad NAS y al enrutador.
2. Conecte el cable de alimentación a la unidad NAS y a una toma de corriente activa.

También puede conectar:

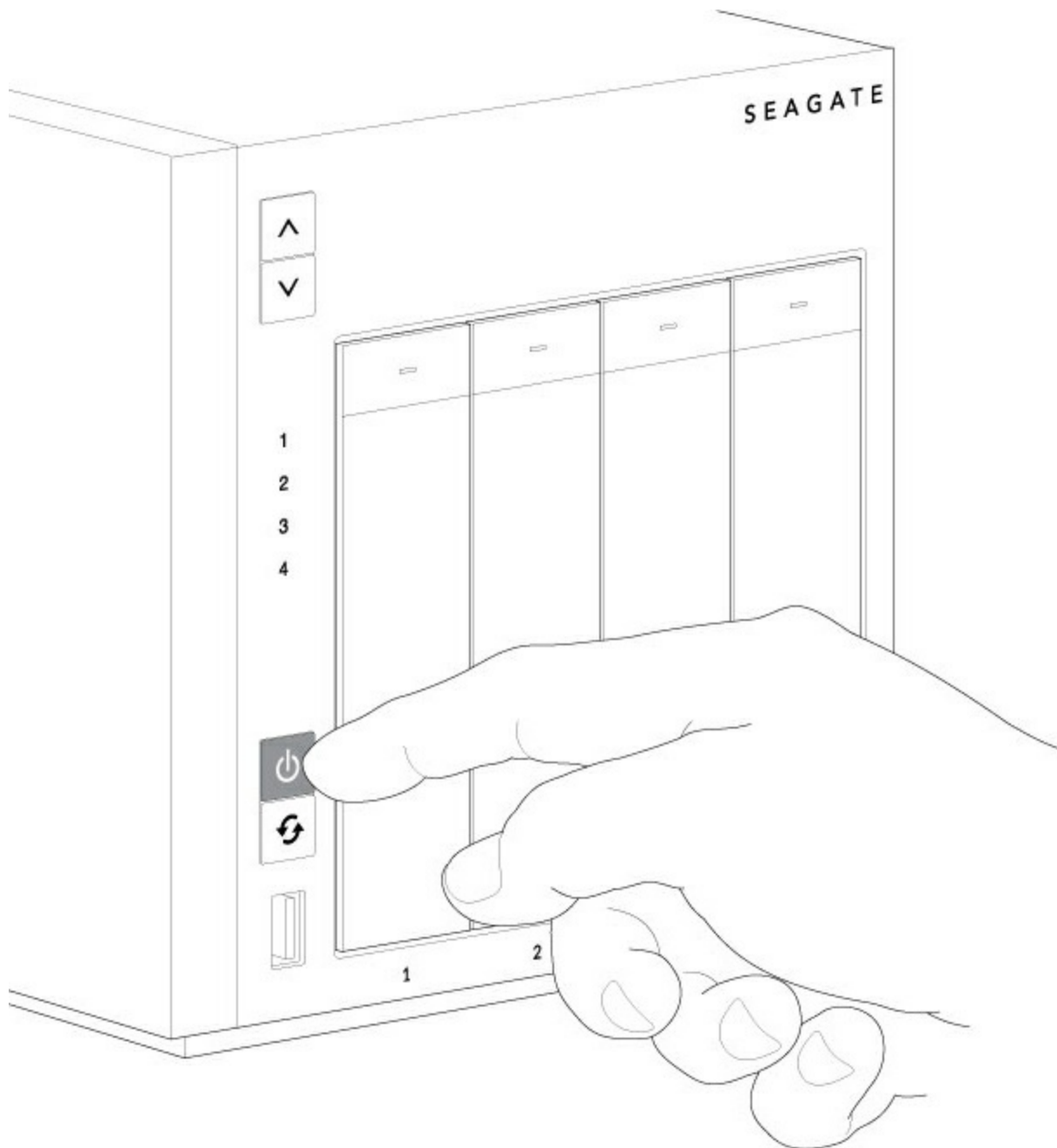
- Un segundo cable Ethernet para un mayor rendimiento y redundancia.



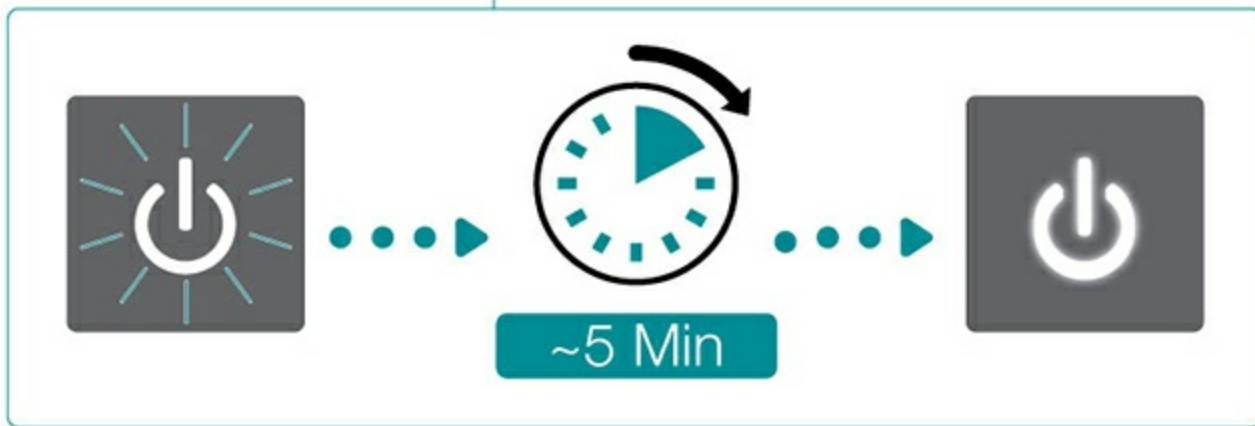
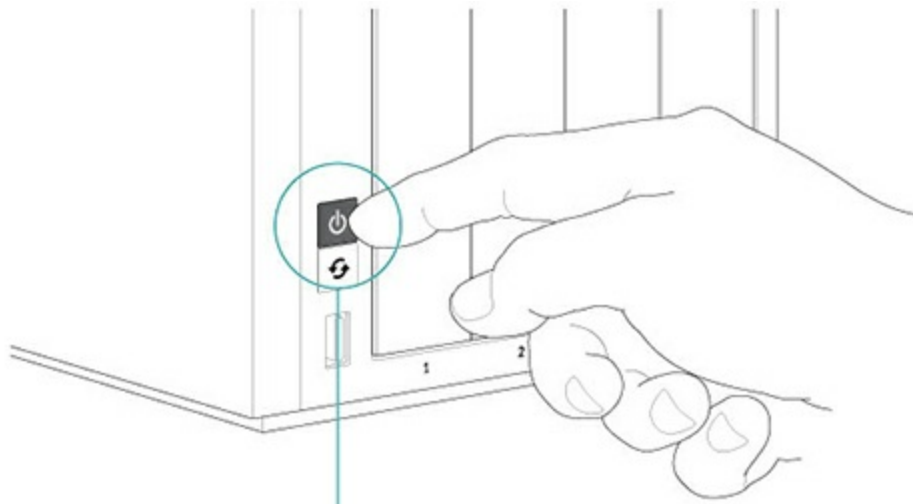
Gestión de los cables: Se recomienda gestionar cuidadosamente los cables para un funcionamiento óptimo. De este modo, se evitan posibles riesgos y se facilita el mantenimiento.

Paso 2: Encendido de la unidad WSS NAS

1. Pulse el botón de encendido situado en la parte delantera de la unidad WSS NAS.



2. La unidad WSS NAS puede tardar unos minutos en arrancar. Espere como mínimo tres minutos a que el indicador LED se muestre fijo antes de continuar con el siguiente paso.



Paso 3: Conexión de la unidad mediante la Conexión a Escritorio remoto.



Inicie sesión en la unidad WSS NAS desde un ordenador de la red:

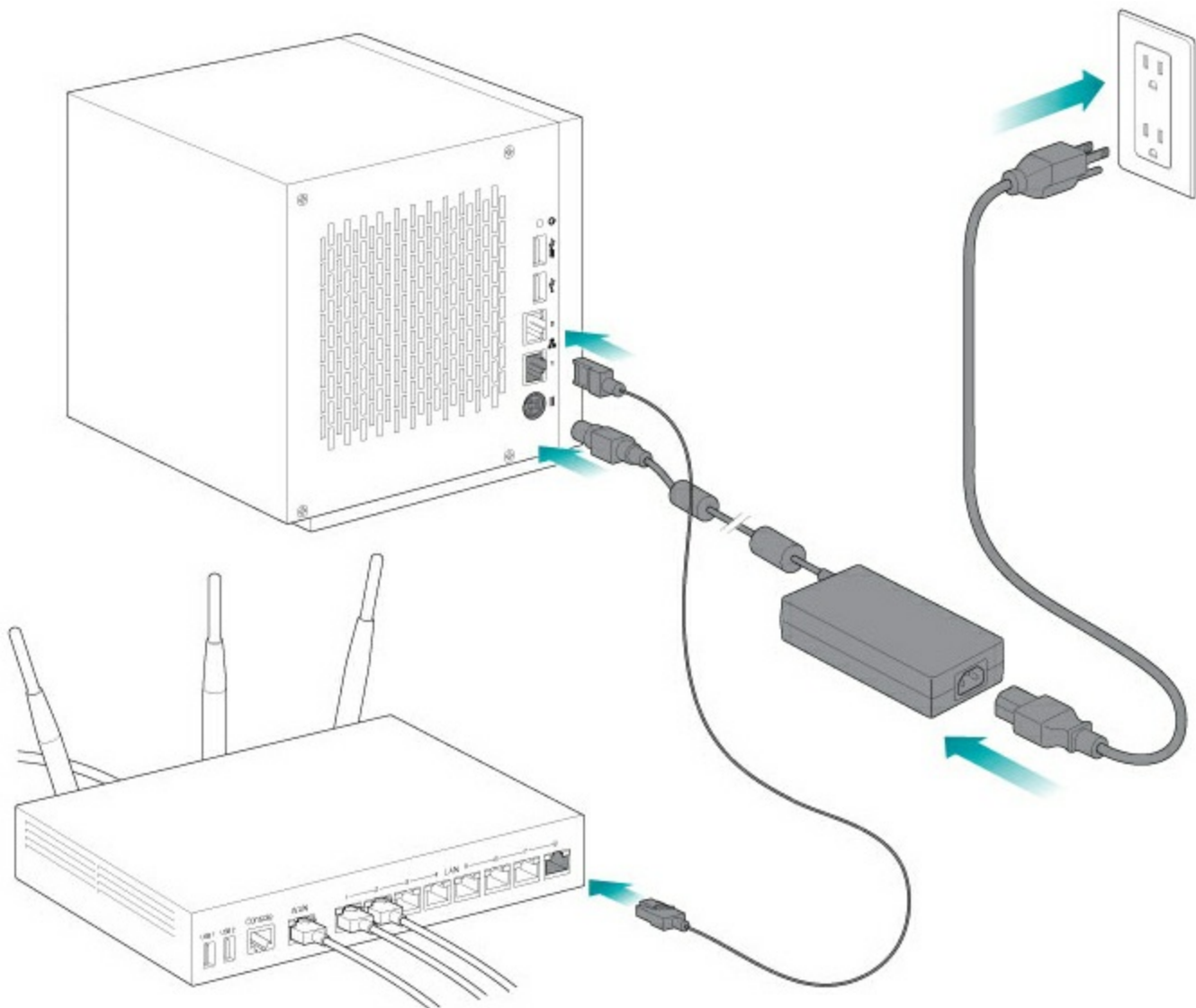
1. Inicie el Escritorio remoto de Microsoft.
2. Introduzca el nombre predeterminado de la unidad WSS NAS: **seagate-wss-nas**.
3. Seleccione **Conectar**.
4. Introduzca el nombre de inicio de sesión predeterminado, el **administrador** y la contraseña: **admin**.
5. Seleccione **Aceptar**.

Una vez que haya iniciado sesión, revise el Asistente de configuración de Seagate para obtener recomendaciones sobre cómo configurar su unidad WSS NAS.

NAS: compartimento sin discos

Paso 1: cables

Conexiones



1. Conecte el cable Ethernet a la unidad NAS y al enrutador.
2. Conecte el cable de alimentación a la unidad NAS y a la toma de corriente.

También puede conectar:

- Un segundo cable Ethernet para un mayor rendimiento y redundancia.



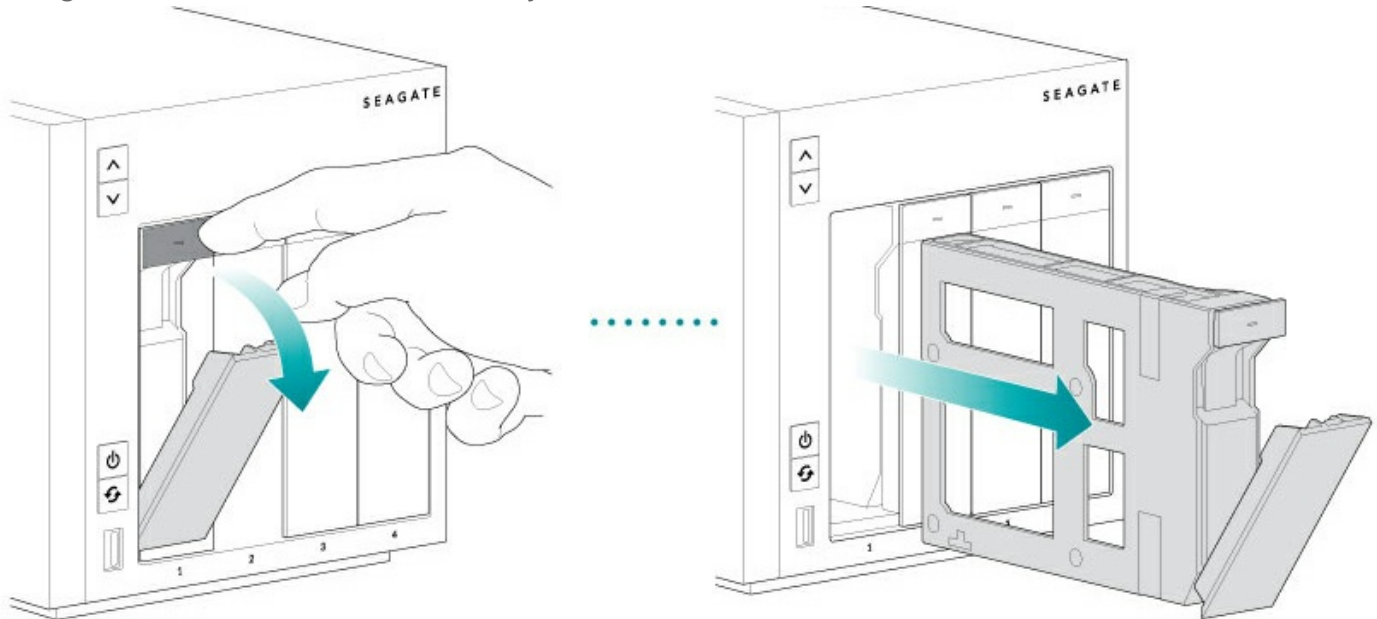
Gestión de los cables: Se recomienda gestionar cuidadosamente los cables para un funcionamiento óptimo. De este modo, se evitan posibles riesgos y se facilita el mantenimiento.

Paso 2: Inserción de las unidades de disco duro

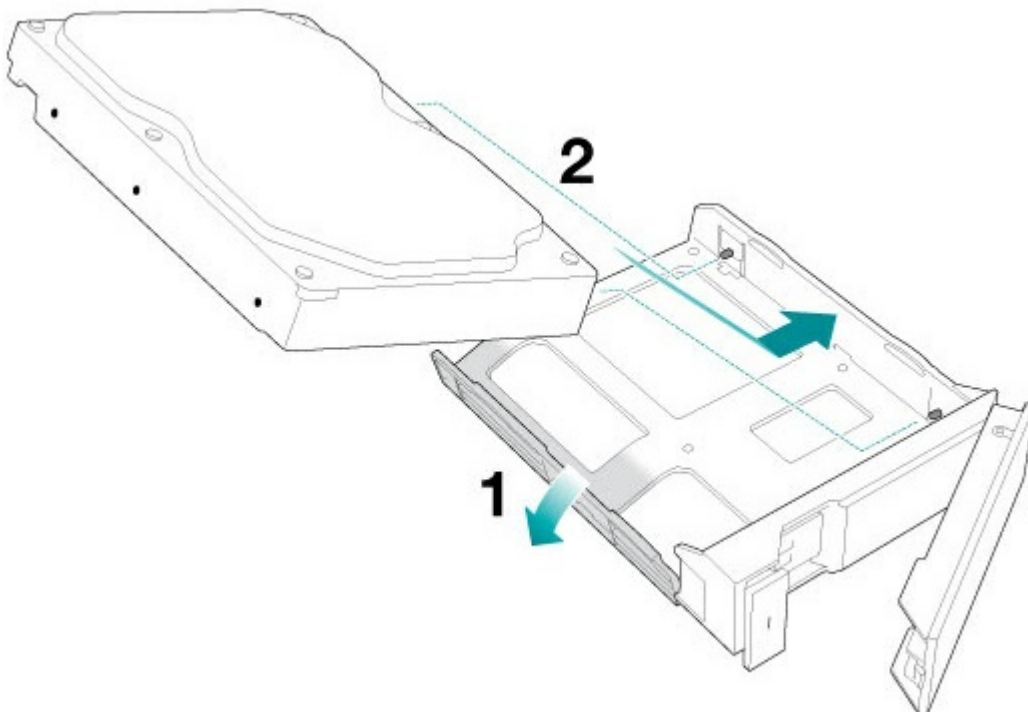
Tenga en cuenta lo siguiente antes de insertar unidades de disco duro en el compartimento:

- Seagate recomienda instalar las unidades de disco duro en el compartimento sin discos, de izquierda a derecha.
- Las bandejas vacías deben mantenerse en las bahías para que el flujo de aire sea el apropiado.
- Asegúrese de que la conexión a tierra sea la apropiada antes de tocar las unidades de disco duro.
- Asegúrese de que la conexión SATA de la unidad de disco duro se encuentre en la parte trasera de la bandeja.
- La unidad de disco duro se fija a la bandeja con clavijas.
- La unidad WSS NAS se envía con tornillos para montar unidades de disco duro de 2,5 pulgadas en las bandejas de dichas unidades.

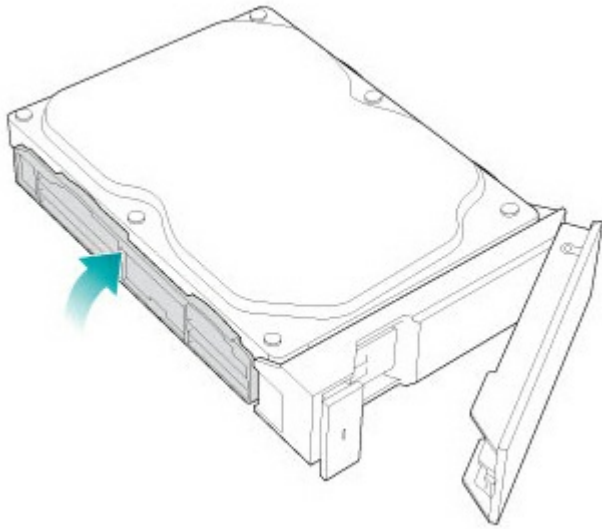
1. Extraiga de la unidad WSS NAS las bandejas de unidades de disco duro vacías.



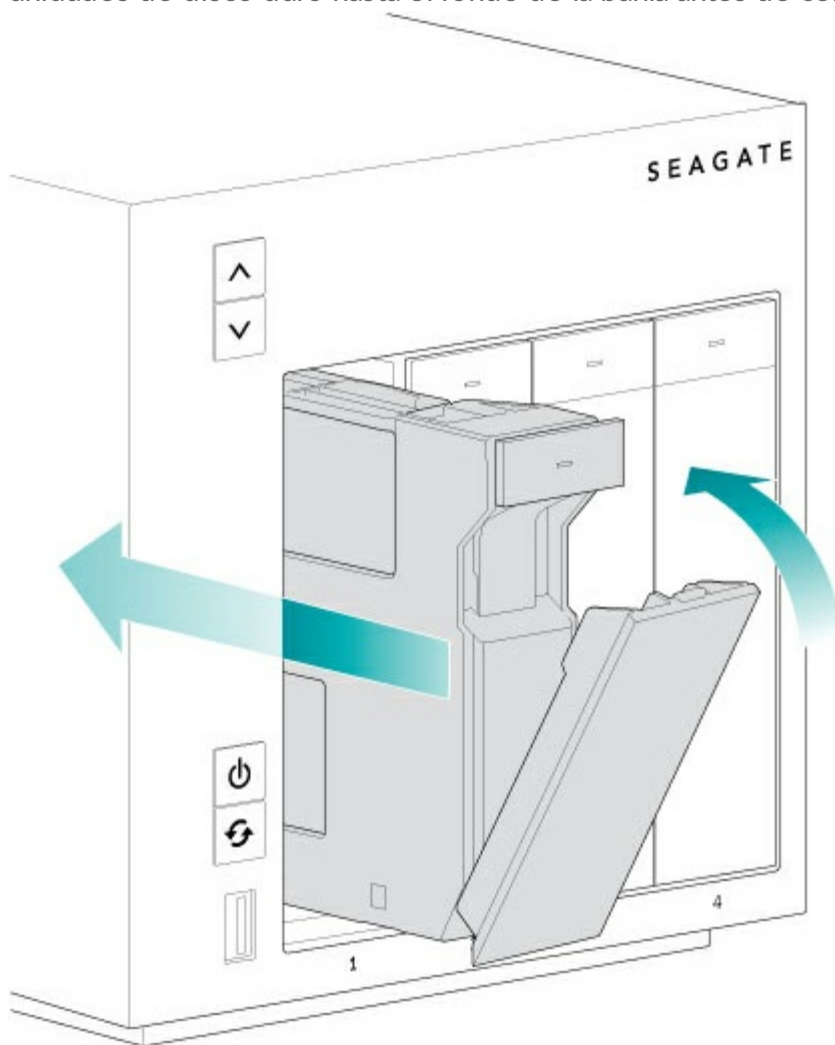
2. Doble con cuidado el lado izquierdo de la bandeja y conecte la unidad de disco duro a las dos clavijas de la derecha.



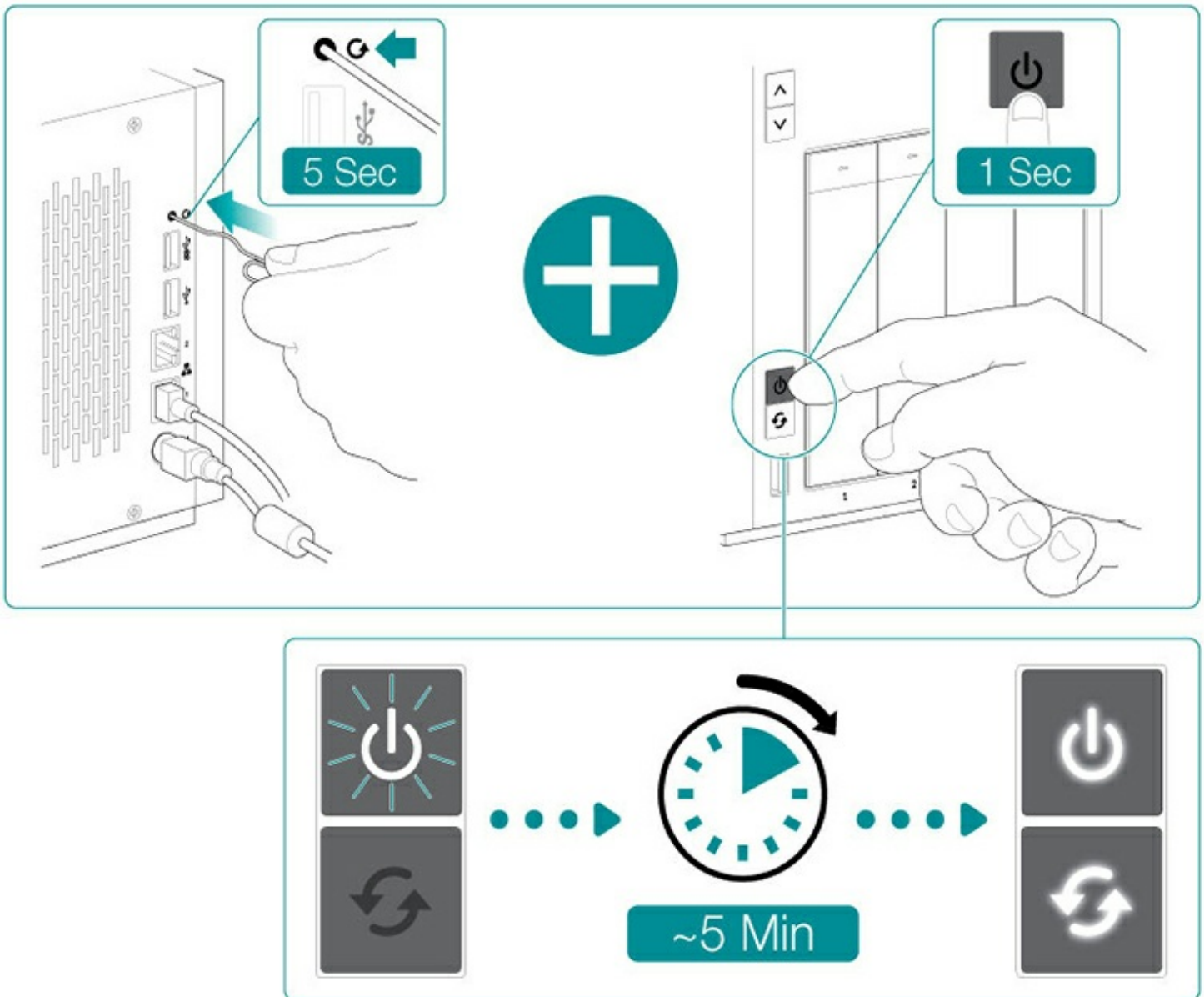
3. Suelte el lado izquierdo de la bandeja y conecte las dos clavijas restantes a la unidad de disco duro.



4. Inserte las unidades de disco duro en las bahías de la unidad WSS NAS. Empuje cada bandeja de unidades de disco duro hasta el fondo de la bahía antes de cerrar el tirador de la bandeja.



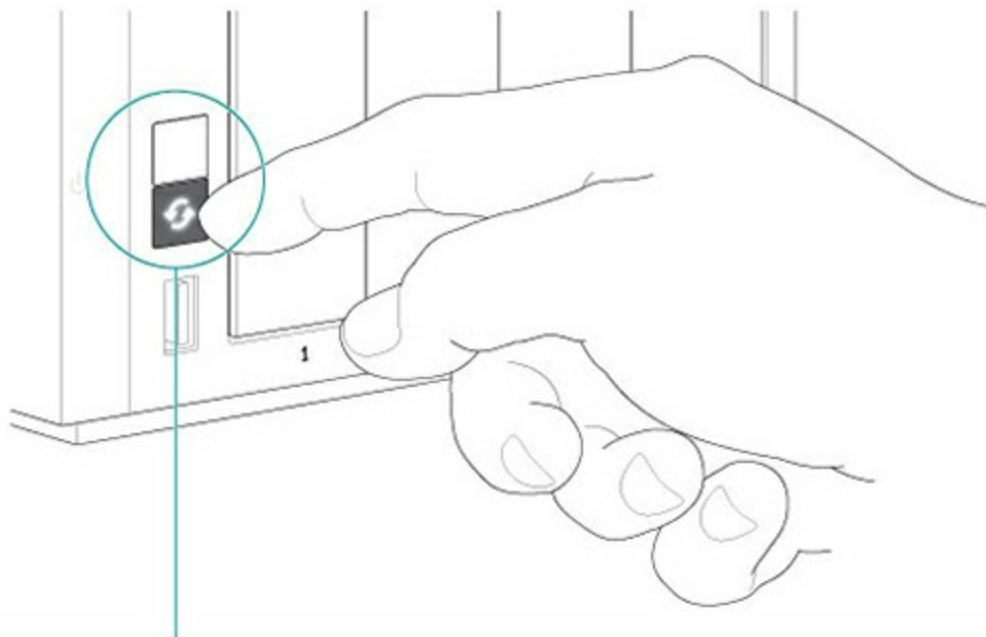
Paso 3: Encendido de la unidad NAS (modo de recuperación)



Cuando arranque por primera vez una unidad Seagate WSS NAS sin discos, el dispositivo debe situarse en modo de recuperación para instalar el sistema operativo en el Disco 1.

1. Utilice un objeto delgado y puntiagudo (por ejemplo, un clip, un destornillador pequeño, etc.) para pulsar el botón de recuperación. Mantenga pulsado el botón de recuperación mientras pulsa brevemente el botón de encendido, situado en la parte delantera de la unidad WSS NAS. Para asegurarse de que la unidad WSS NAS entra en el modo de recuperación, siga pulsando el botón de recuperación durante cinco segundos después de soltar el botón frontal de encendido.
2. El indicador LED de estado parpadea durante, aproximadamente, 5 minutos. Espere a que los indicadores LED de estado y de función se muestren fijos antes de continuar con el siguiente paso.

Paso 4: Instalación de Windows Storage Server 2012 R2 Essentials



El instalador del sistema operativo se encuentra predefinido en la unidad flash de la placa base. Una vez que los indicadores LED de estado y de función se muestran fijos, pulse el botón de función para instalar Windows Storage Server 2012 R2 Essentials.

La instalación puede llevar, aproximadamente, 20 minutos. Espere a que el indicador LED de estado se muestre fijo antes de continuar con el siguiente paso.

Paso 5: Conexión de la unidad mediante la Conexión a Escritorio remoto.



Inicie sesión en la unidad WSS NAS desde un ordenador de la red:

1. Inicie el Escritorio remoto de Microsoft.
2. Introduzca el nombre predeterminado de la unidad WSS NAS: **seagate-wss-nas**.
3. Seleccione **Conectar**.
4. Introduzca el nombre de inicio de sesión predeterminado, el **administrador** y la contraseña: **admin**.
5. Seleccione **Aceptar**.

Una vez que haya iniciado sesión, revise el Asistente de configuración de Seagate para obtener recomendaciones sobre cómo configurar su unidad WSS NAS.



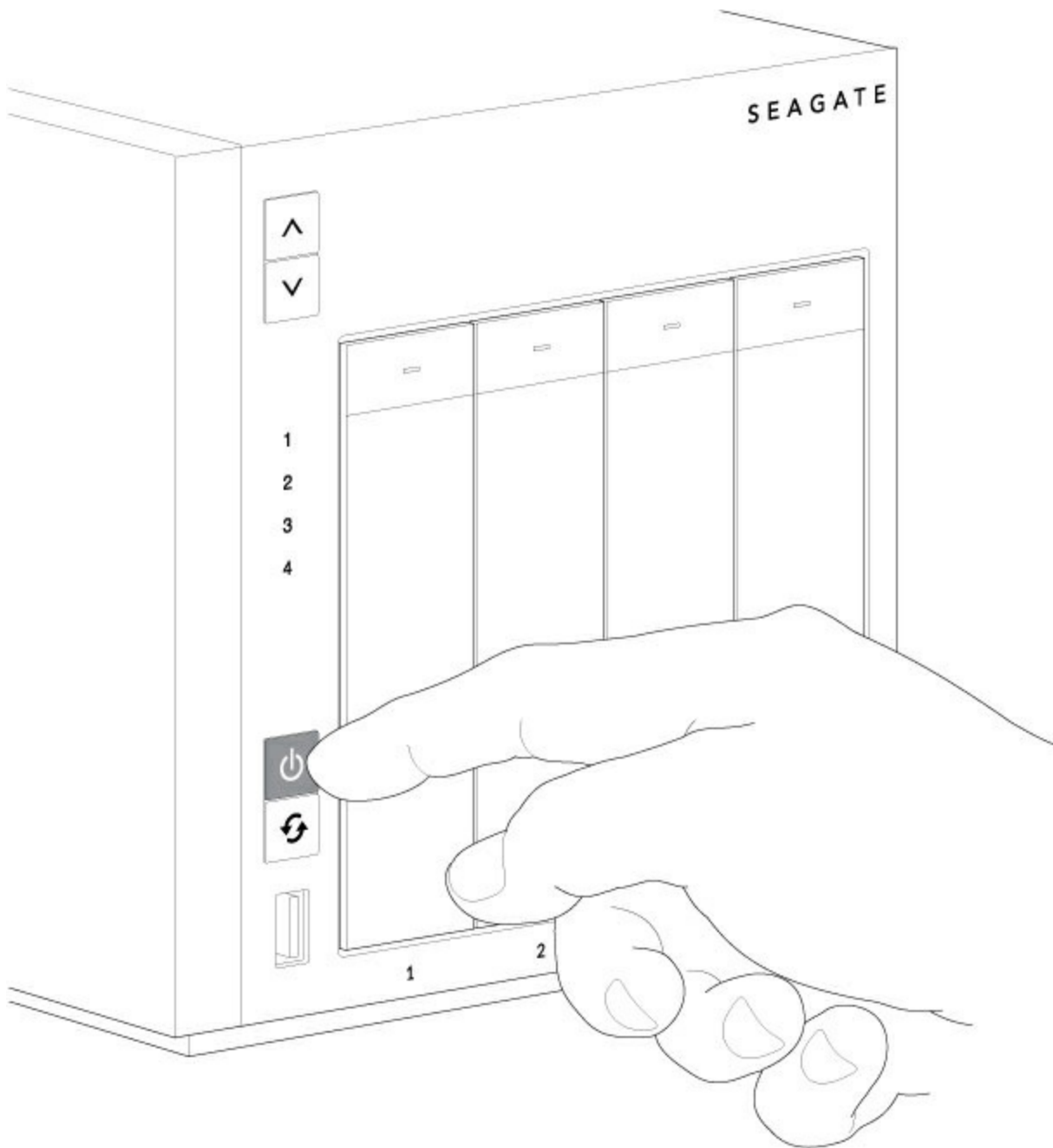
Funcionamiento

Encendido/apagado de la unidad

- ! **Precaución:** No ponga en funcionamiento la unidad hasta que la temperatura ambiente se encuentre dentro del rango especificado para el funcionamiento (consulte el apartado [Información general del sistema](#)). Compruebe que las unidades de disco duro recién instaladas se hayan aclimatado antes de ponerlas en funcionamiento.

Encendido de la unidad NAS

1. Confirme que la unidad NAS esté conectada a una fuente de alimentación activa.
2. Asegúrese de que todas las bandejas de unidades de disco duro estén fijadas correctamente al compartimento.
3. Pulse brevemente el botón de encendido de la unidad. Consulte la nota que aparece a continuación sobre las pulsaciones breve y prolongada.



Apagado de la unidad NAS

1. Asegúrese de que ningún usuario de la red esté accediendo a la unidad NAS.
2. Utilice Windows Storage Server 2012 R2 Essentials para apagar la unidad NAS o pulse brevemente el botón de encendido. Consulte la nota que aparece a continuación sobre las pulsaciones breve y prolongada.

Los indicadores LED se apagarán en cuanto lo haga el sistema.

Pulsación breve

La pulsación breve consiste en pulsar el botón de encendido durante no más de dos segundos. Cuando el

producto esté en funcionamiento, si pulsa brevemente el botón de encendido, se apagará la unidad WSS NAS.

Pulsación larga

La pulsación larga es tocar el botón de encendido durante más de cuatro segundos. Cuando el producto esté en funcionamiento, si pulsa el botón de forma prolongada, se interrumpirá la alimentación de la unidad NAS y se forzará su apagado de forma inmediata. No es recomendable pulsar el botón de forma prolongada, puesto que podría provocar la pérdida de datos. Hágalo únicamente cuando vaya a solucionar un problema.

Menú LCD (4-Bay y 6-Bay)

Las unidades Seagate WSS NAS 4-Bay y 6-Bay incluyen un menú LCD. También puede comprobar la configuración general del hardware y del sistema operativo con la unidad WSS NAS encendida. Consulte la tabla que aparece a continuación para obtener más información acerca del menú LCD.

Consulte [Información general del sistema](#) para conocer las ubicaciones del menú LCD y las flechas hacia arriba y hacia abajo.

Menú	Submenú
Red	Consulte las direcciones IP asignadas a la unidad WSS NAS.
Almacenamiento	Consulte el porcentaje de almacenamiento utilizado: globalmente y por cada volumen.
Alertas	Se muestran hasta cinco alertas en el submenú. Las alertas incluyen: la temperatura, la carcasa, el ventilador y el almacenamiento.
Temperatura	Consulte las temperaturas de las unidades de disco duro, la CPU y la placa base de WSS NAS.
Ventilador	Compruebe la velocidad de giro del ventilador.
Fecha	Compruebe la fecha, la hora y el tiempo de funcionamiento. Por “tiempo de funcionamiento” se entiende la cantidad de tiempo que la unidad WSS NAS ha estado encendida.
Información del software	Compruebe la versión de la ficha Supervisión de Seagate en el escritorio de Windows Storage Server 2012 R2 Essentials.

Acceso al menú de la pantalla LCD

1. Pulse brevemente la flecha hacia arriba o hacia abajo de la unidad WSS NAS para encender la pantalla LCD.
2. Pulse de forma prolongada la flecha hacia arriba o hacia abajo de la unidad WSS NAS para acceder al menú principal.
3. Pulse la flecha hacia arriba o hacia abajo de la unidad WSS NAS para buscar las selecciones del menú. Cada pantalla muestra dos selecciones.
4. Utilice la flecha hacia arriba o hacia abajo de la unidad WSS NAS para resaltar su selección. Se muestra una flecha horizontal que apunta hacia la opción seleccionada.
5. Pulse de forma prolongada la flecha hacia arriba o hacia abajo de la unidad WSS NAS para acceder al submenú de la selección elegida.
6. Si procede, pulse la flecha hacia arriba o hacia abajo de la unidad WSS NAS para realizar una búsqueda entre las selecciones del submenú.

Cada menú y submenú permanecerán en la pantalla LCD durante 30 segundos. Para salir de un submenú, pulse de forma prolongada la flecha hacia arriba o hacia abajo de la unidad WSS NAS.

Software

La unidad Seagate WSS NAS 2-Bay | 4-Bay | 6-Bay se encuentra accionada por Windows Storage Server 2012 R2 Essentials. Utilice el escritorio de Windows Storage Server 2012 R2 Essentials para:

- Configurar los volúmenes y los espacios de almacenamiento.
- Crear usuarios y grupos para establecer derechos de acceso a los datos.
- Configurar la red y los puertos Ethernet.
- Programar copias de seguridad centralizadas del equipo cliente de Windows.
- Configurar las copias de seguridad de Windows Server.
- Establecer acceso remoto
- Comprobar el estado de la unidad NAS

Consulte el [Manual de usuario para la administración de Seagate WSS NAS](#) para obtener instrucciones acerca de cómo gestionar todas las funciones disponibles para la unidad WSS NAS.

Mantenimiento de la unidad de disco duro

La unidad Seagate WSS NAS 2-Bay | 4-Bay | 6-Bay es un compartimento de unidades de disco duro de escritorio. Consulte la información que aparece a continuación para conocer las ubicaciones de las bandejas de unidades de disco duro y, si procede, obtener detalles sobre su sustitución.

i **Información importante:** Consulte la [Garantía](#) del producto antes de llevar a cabo cualquier tarea de reparación o mantenimiento de hardware que no esté incluida en este manual.

Precauciones

- Las unidades de disco duro del dispositivo Seagate WSS NAS 2-Bay | 4-Bay | 6-Bay pueden intercambiarse en caliente. No obstante, no está permitido realizar otro tipo de labores de mantenimiento del hardware en el compartimento. De llevarse estas a cabo, se anularía la garantía del producto.
- Durante el funcionamiento, todo el hardware que se ha proporcionado (incluidas las unidades de disco duro instaladas en sus chasis) debe permanecer en su lugar para que el flujo de aire sea óptimo.
- Siga todas las precauciones convencionales relativas a las descargas electrostáticas cuando manipule las piezas de la unidad NAS.
- Evite el contacto con los conectores y los componentes del backplane.
- No extraiga nunca la cubierta del compartimento de la unidad WSS NAS. Al abrir la cubierta mientras está funcionando el producto puede haber superficies calientes o ventiladores en funcionamiento, entre otros riesgos potenciales. Quitar la cubierta puede anular la garantía de su producto.

Cómo añadir o sustituir una unidad de disco duro

Siga las instrucciones que aparecen a continuación para realizar la actualización:

- Inserte una nueva unidad de disco duro en una bahía vacía.
- Aumente el espacio de almacenamiento con una unidad de disco duro de mayor capacidad.
- Sustituya una unidad de disco duro averiada.

Las unidades de disco duro de los volúmenes protegidos pueden intercambiarse en caliente. Sin embargo, no es posible intercambiar en caliente más de una unidad de disco duro a la vez. Si está sustituyendo más de una unidad de disco duro de un volumen, espere a que la sincronización finalice correctamente antes de continuar con la siguiente unidad.

Asegúrese siempre de que la unidad de disco duro que está sustituyendo se pueda extraer sin dañar ninguna matriz. Por ejemplo, si desea ampliar una unidad de disco duro de 2 a 3 TB. Sabe que la unidad de disco duro de 2 TB forma parte de una matriz RAID 5 compuesta por cuatro unidades de disco duro. En caso

de que una unidad de disco duro falle, perderá los datos si saca la unidad de disco duro de 2 TB. Por lo tanto, utilice Windows Storage Server 2012 R2 Essentials para comprobar el estado de todas las unidades de disco duro de la matriz RAID. En este ejemplo, puede cambiar la unidad de disco duro de 2 TB si es la única de la matriz que ha fallado o si las otras unidades de la matriz están bien.

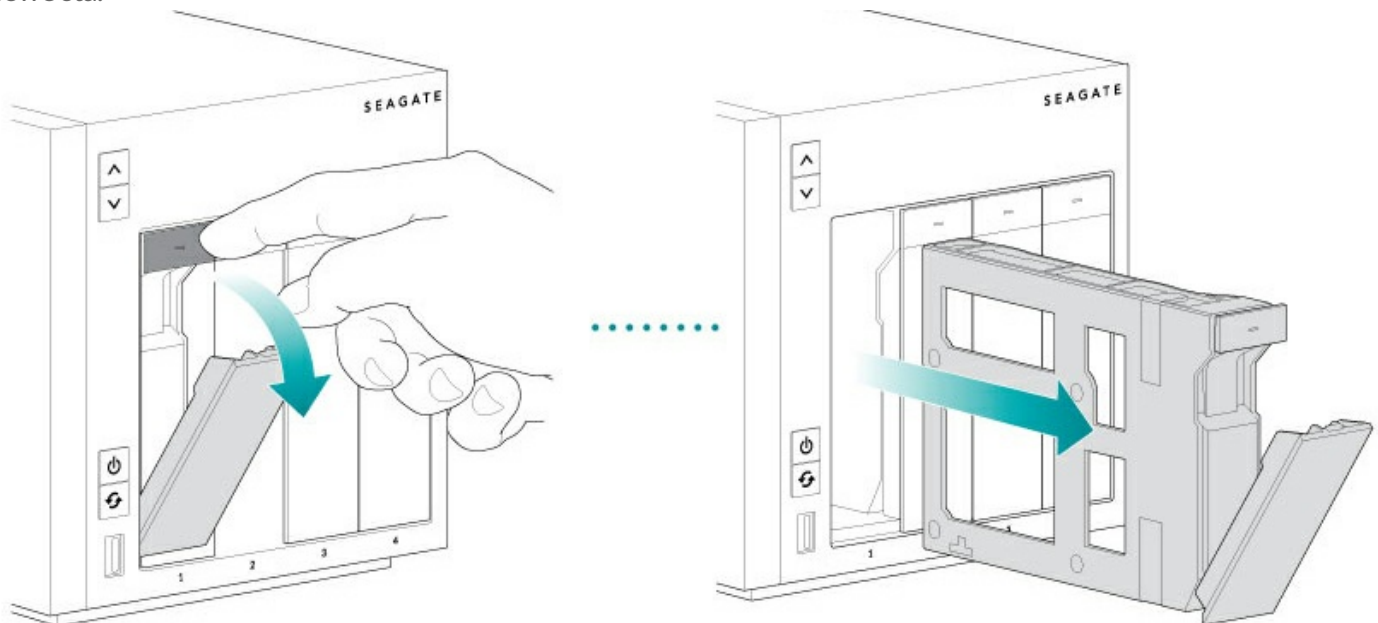
Tenga en cuenta los puntos siguientes antes de seguir las instrucciones:

- Cambie una unidad de disco duro existente o con errores por otra con una capacidad igual o superior.
- Cuando esté manipulando unidades de disco duro, asegúrese de que estas están situadas (y almacenadas) en una superficie acolchada.
- Si está cambiando una unidad de disco duro de 3,5 pulgadas por otra de 2,5 pulgadas, asegúrese de usar los tornillos incluidos con la unidad NAS.

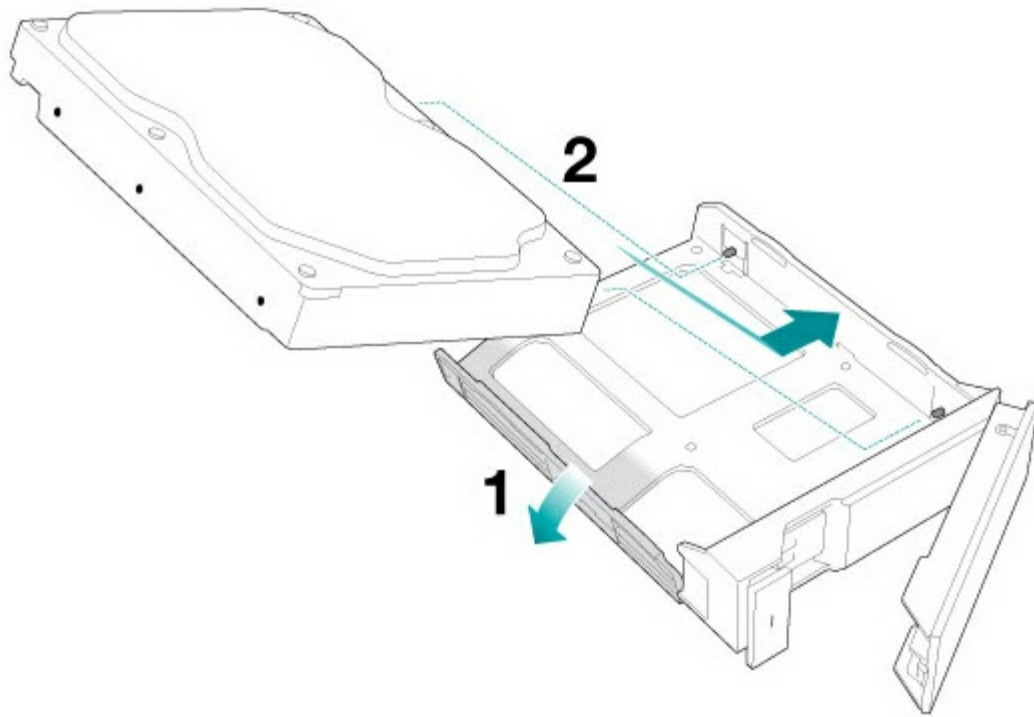
i Información importante: WSS NAS solo admite unidades de disco duro internas SATA de 3,5 pulgadas. No utilice unidades de disco duro de 3,5 pulgadas para el almacenamiento externo ni unidades de disco duro SAS. Las unidades de disco duro de Seagate están optimizadas para usarse con el dispositivo NAS. Para obtener más información, consulte las [unidades de disco duro NAS de Seagate](#).

Unidad de disco duro de 3.5 pulgada

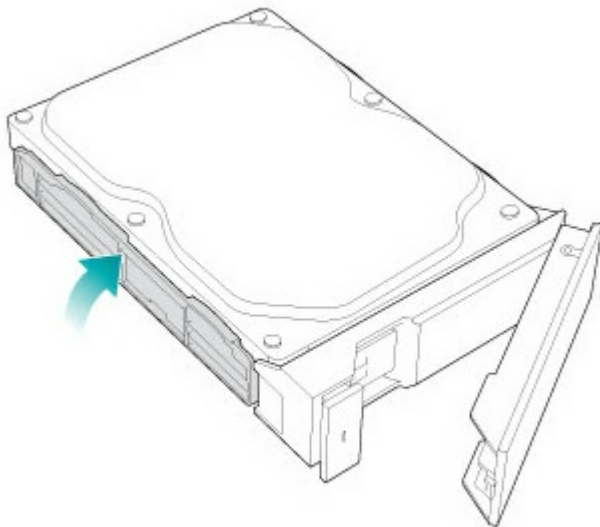
1. Pulse el botón de bloqueo de la bandeja de unidades de disco duro para abrir el cierre y sacar la bandeja de unidades de disco duro. **Importante:** asegúrese de extraer la bandeja de unidades de disco duro correcta.



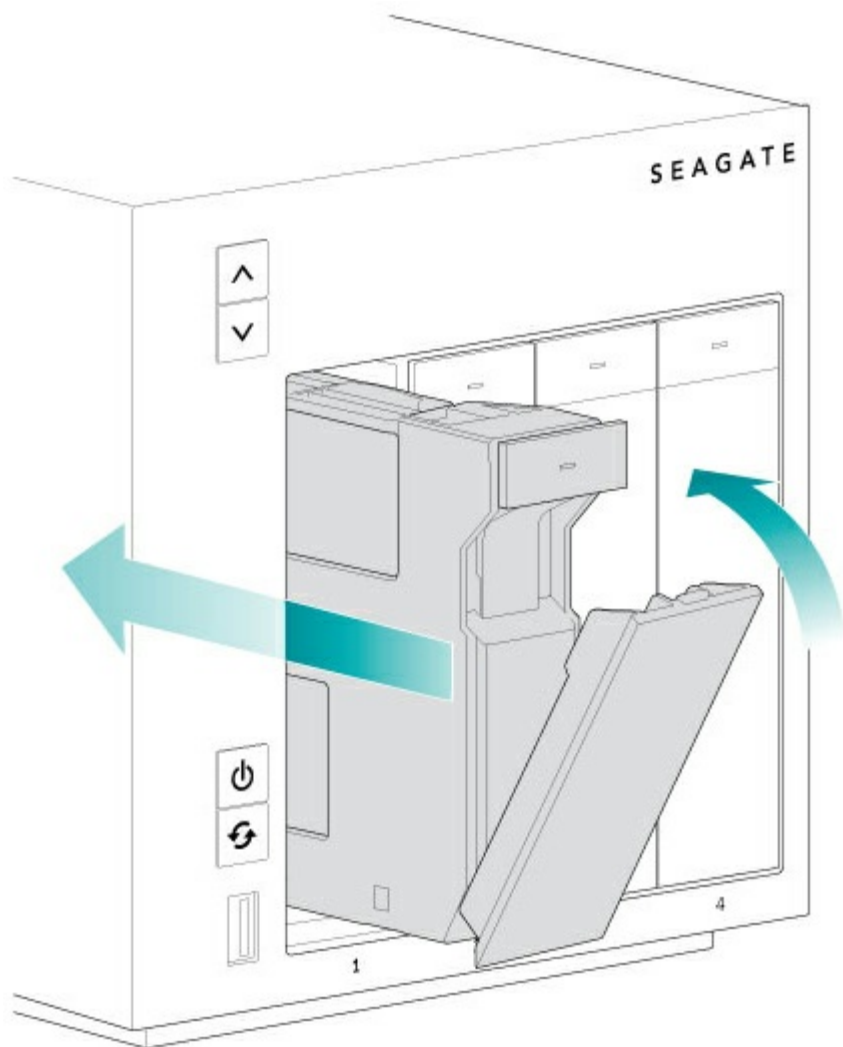
2. Inserte una nueva unidad de disco duro o sustituya la actual.
 - Bandeja vacía: doble suavemente el lateral izquierdo de la bandeja y conecte la unidad de disco duro a las dos clavijas de la derecha.



- Bandeja completa: abra las cuatro clavijas y saque la unidad de disco duro de la bandeja. Para insertar la nueva unidad de disco duro, doble ligeramente el lateral izquierdo de la bandeja y conéctela a las dos clavijas de la derecha.
3. Suelte el lado izquierdo de la bandeja y conecte las dos clavijas restantes a la unidad de disco duro.



4. Inserte la bandeja de unidades de disco duro en la bahía de la unidad WSS NAS. Insértela en la bahía hasta el fondo antes de cerrar el asa de la bandeja.



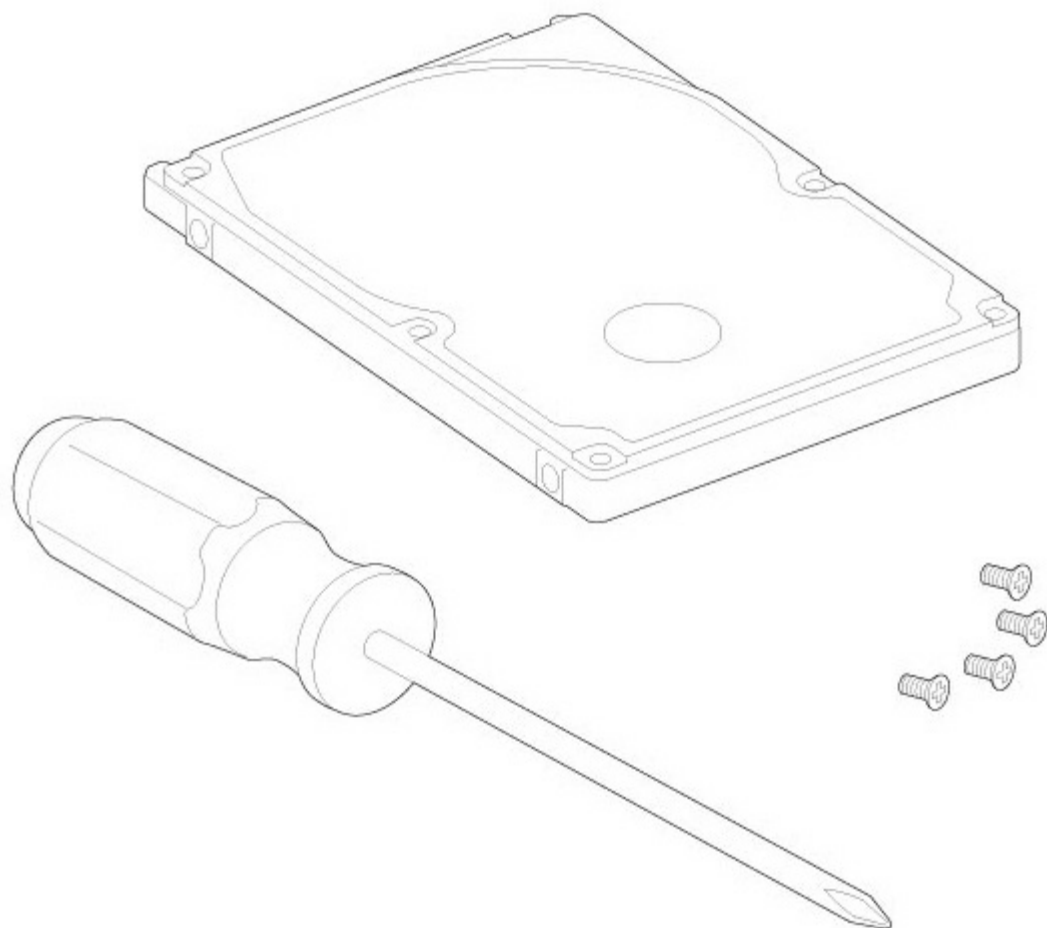
5. Si es necesario, encienda la unidad NAS.
6. Gestione el nuevo almacenamiento con Windows Storage Server 2012 R2 Essentials.

Unidad de disco duro/SSD de 2,5 pulgadas

i **Información importante:** WSS NAS solo admite unidades de disco duro internas SATA de 2,5 pulgadas. No utilice unidades de disco duro de 2,5 pulgadas para el almacenamiento externo ni unidades de disco duro SAS.

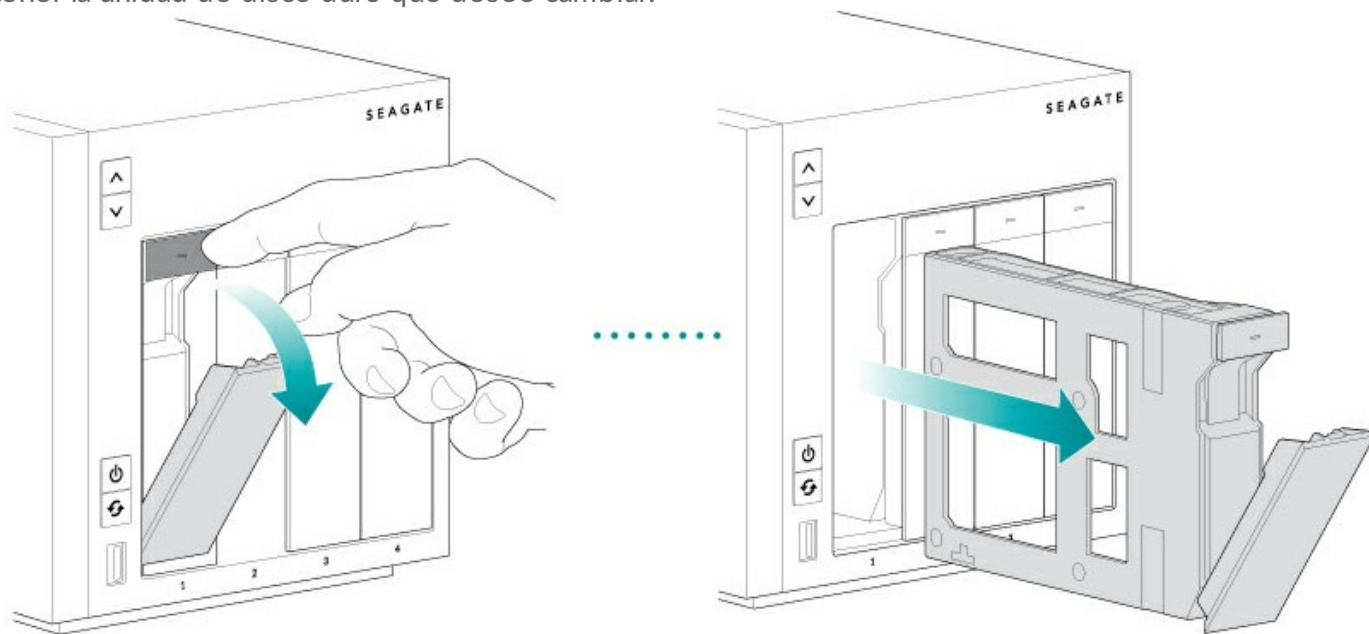
Para instalar una unidad de disco duro/SSD de 2,5 pulgadas se requiere lo siguiente:

- Tornillos incluidos con la unidad Seagate WSS NAS.
- Una unidad de disco duro o SSD de 2,5 pulgadas.
- Un destornillador Philips con cabeza estándar.



Puede añadir la unidad de disco duro o la unidad SSD de 2,5 pulgadas en una bandeja de unidades de disco duro vacía o cambiar una unidad de disco existente. Asegúrese de que la capacidad de la unidad de disco duro de 2,5 pulgadas sea igual o superior a la del disco que está cambiando.

1. Extraiga una bandeja de unidades de disco duro de la unidad Seagate WSS NAS. Puede estar vacía o tener la unidad de disco duro que desee cambiar.



2. Si procede, extraiga la unidad de disco duro abriendo las cuatro clavijas y sacándola de la bandeja.
3. La bandeja de unidades de disco duro cuenta con un conmutador del adaptador del SSD/de la unidad de disco duro de 2,5 pulgadas en la parte inferior derecha (imagen A). Púlselo (imagen B).

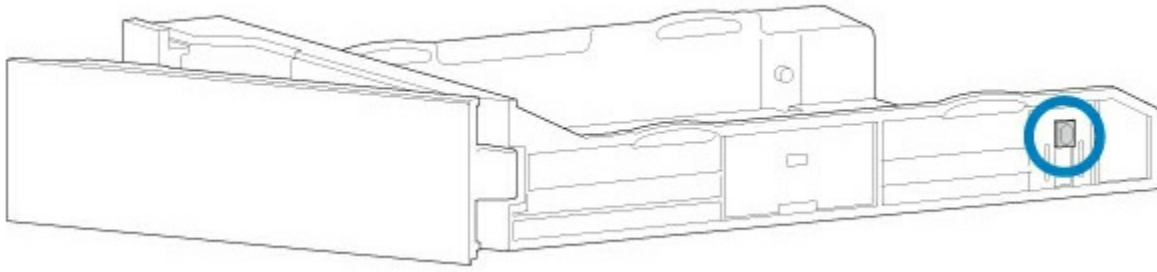


Imagen A

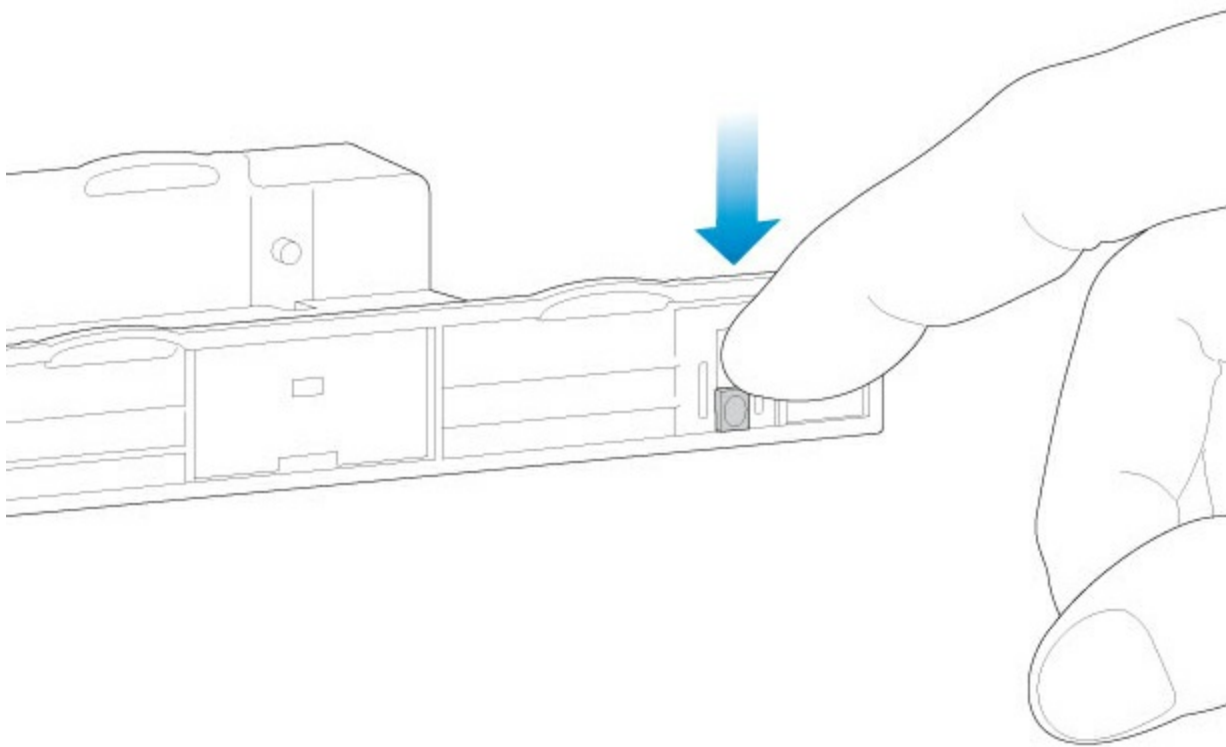
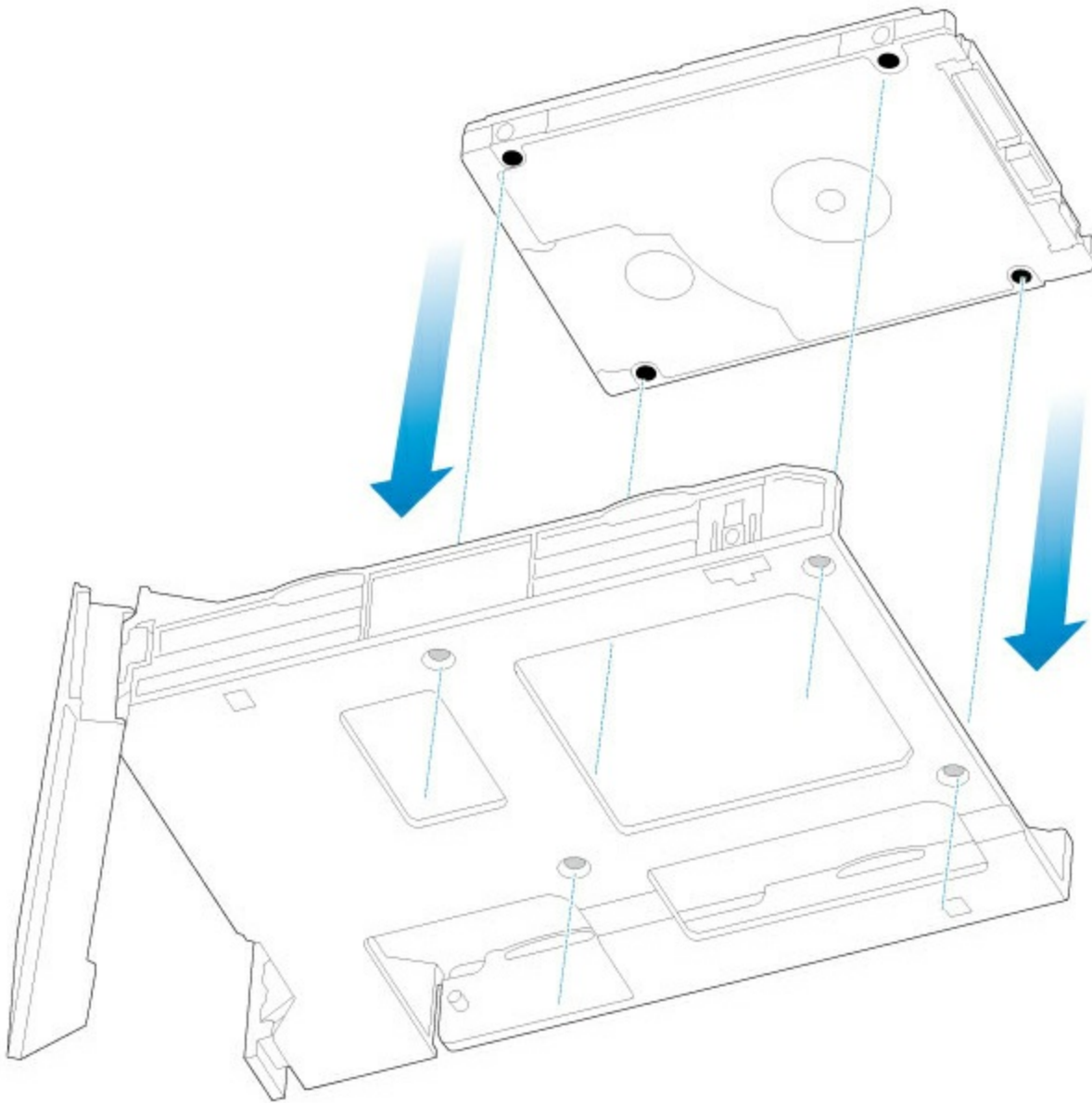
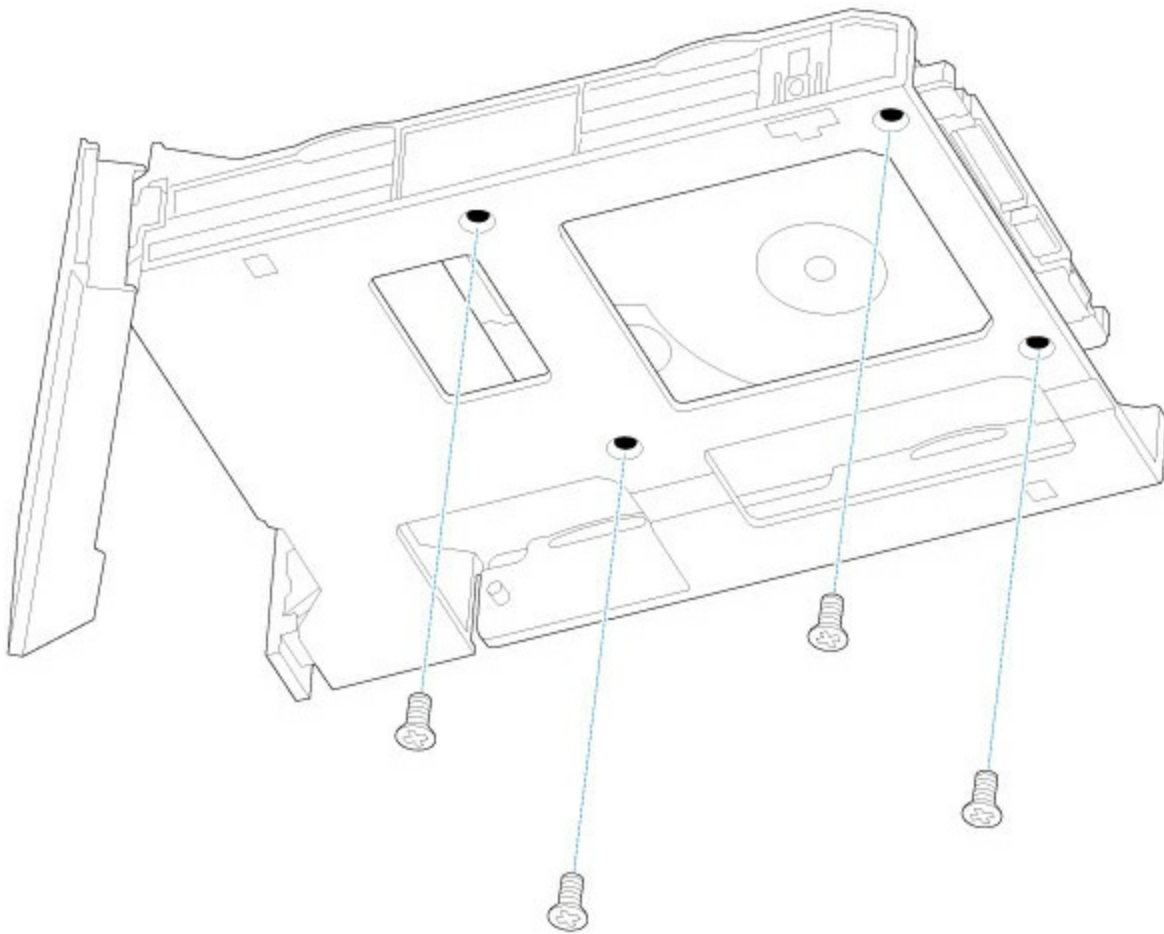


Imagen B

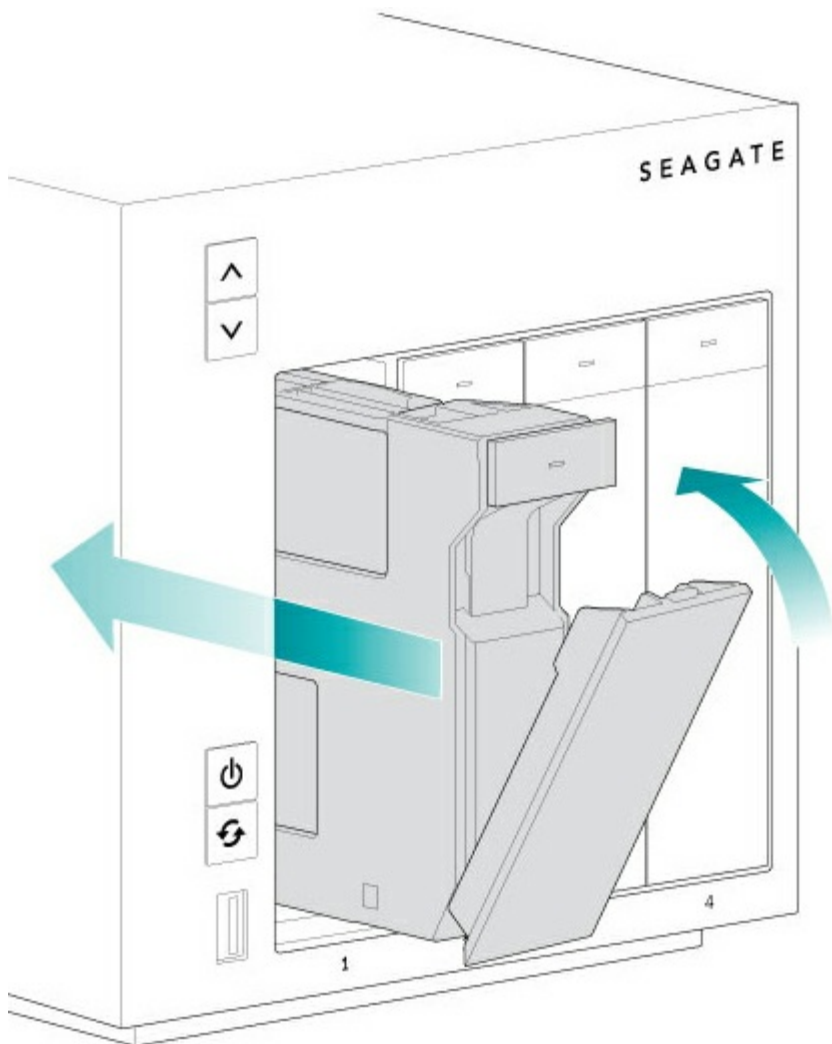
4. Ponga a la misma altura los orificios de los tornillos de la bandeja de unidades de disco duro y los orificios de los tornillos de la parte inferior de la unidad de disco duro o SSD de 2,5 pulgadas.



5. Utilice los tornillos incluidos para sujetar la unidad de disco duro o SSD de 2,5 pulgadas a la bandeja de unidades de disco duro. Utilice los cuatro tornillos.



6. Inserte la bandeja de unidades de disco duro en la ranura vacía.



7. Ejecute Windows Storage Server 2012 R2 Essentials para gestionar el nuevo almacenamiento.

Ayuda

Si está experimentando problemas con su producto, en primer lugar, consulte los temas de solución de problemas que aparecen a continuación. Si el problema persiste, consulte la [Garantía](#) para conocer sus derechos y responsabilidades.



Nota: Seagate se dedica a proporcionar productos de alta calidad que enriquecen la vida de nuestros clientes. A fin de ayudar a Seagate a ofrecer el mejor soporte técnico al cliente, le animamos a crear una cuenta y a registrar su producto en <https://www.onlineregister.com/seagate/>. Además de poder facilitarnos sugerencias y opiniones importantes, podrá recibir información actualizada sobre el dispositivo de Seagate.

Temas de solución de problemas

La unidad Seagate WSS NAS no se enciende.

P: ¿Puede confirmar que la unidad WSS NAS está recibiendo alimentación?

R: Asegúrese de que el cable de alimentación está conectado correctamente y, a continuación, pulse brevemente el botón de encendido.

P: ¿Hay algún problema con la fuente de alimentación?

R: Compruebe si la toma recibe corriente.

La unidad Seagate WSS NAS no responde.

P: ¿Ha probado a reiniciar el sistema?

R: Apague la unidad WSS NAS mediante Windows Storage Server 2012 R2 Essentials o, si no puede acceder al sistema operativo, pulse brevemente el botón frontal de encendido. Si después de unos minutos no ocurre nada, fuerce el apagado de la unidad WSS NAS manteniendo pulsado el botón frontal durante más de cuatro segundos (pulsación larga). Una vez apagada, reinicie la unidad pulsando brevemente el botón frontal. Tenga en cuenta que esto no se recomienda en circunstancias normales, puesto que podría provocar la pérdida de datos.

La unidad Seagate WSS NAS se sobrecalienta.

P: ¿Es demasiado alta la temperatura ambiente? ¿Está bloqueada la salida de aire? ¿Hay varios ventiladores que no funcionan correctamente?

R: Si la temperatura ambiente está por debajo de los 104 °F/40 °C y la salida del ventilador está despejada, es posible que uno o varios ventiladores no funcionen correctamente. Póngase en contacto con el servicio técnico de Seagate para confirmarlo.

No se reconoce la nueva unidad de disco duro que he insertado. El indicador LED de la unidad de disco duro se muestra de color rojo.

P: ¿Está limpio y libre de polvo u otros materiales el conector SATA de la unidad de disco duro? ¿Ha insertado por completo la unidad de disco duro en su ranura?

R: Si la unidad de disco duro está correctamente insertada en su ranura, diríjase a **Escritorio > Supervisión > Discos internos** y seleccione **Volver a examinar los discos** en Tareas de disco.

No estoy seguro de si debería actualizar el firmware de WSS NAS.

P: ¿Dónde puedo comprobar la versión del firmware?

R: Acceda a la ficha Supervisión en la página de Windows Storage Server 2012 R2 Essentials o compruebe la versión del firmware en la pantalla LCD de la unidad NAS (solo en los modelos 4-Bay y 6-Bay).

P: ¿Cómo sé si el firmware está actualizado con la versión más reciente?

R: La ficha Supervisión de Seagate comprueba automáticamente si existen actualizaciones y le avisará cuando haya un nuevo firmware disponible.

